



**ГОСУДАРСТВЕННЫЙ СТАНДАРТ  
СОЮЗА ССР**

---

# **ГУЖОНЫ**

**КОНСТРУКЦИЯ И РАЗМЕРЫ**

**ГОСТ 21249-81**

**Издание официальное**

**ГОСУДАРСТВЕННЫЙ КОМИТЕТ СССР ПО СТАНДАРТАМ  
Москва**

**ГУЖОНЫ**  
**Конструкция и размеры**

**ГОСТ**  
**21249—81**

Blunt bolts. Construction and dimensions

Взамен  
 ГОСТ 21249—75

ОКП 12 8200

Постановлением Государственного комитета СССР по стандартам от 25 декабря 1981 г. № 5663 срок действия установлен

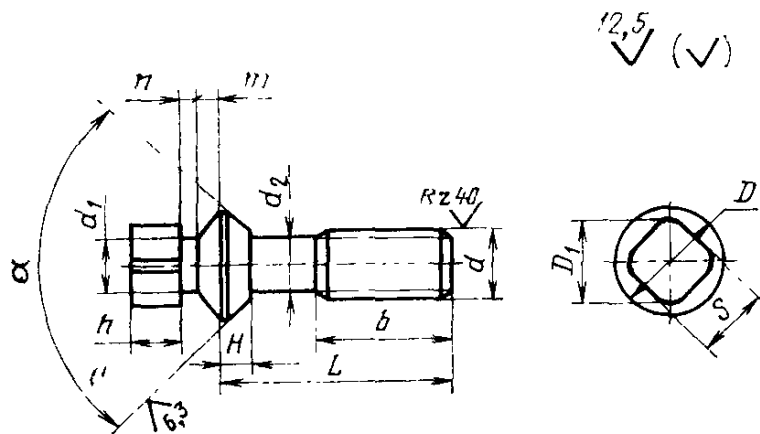
с 01.01. 1983 г.  
 до 01.01. 1993 г.

**Несоблюдение стандарта преследуется по закону**

1. Настоящий стандарт распространяется на гужоны нормальной точности общего назначения с диаметром резьбы от 8 до 36 мм.

2. Конструкция и размеры гужонов должны соответствовать указанным на чертеже и в табл. 1 и 2.

*Исполнение 1*



Издание официальное

Перепечатка воспрещена

★

© Издательство стандартов, 1982

## Исполнение 2

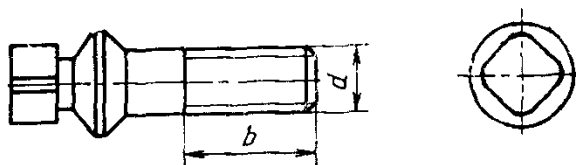


Таблица 1

Размеры в мм

Номинальный диаметр резьбы $d$	M8	M10	M12	M16	M20	M24	M30	M36
Диаметр головки $D$ (поле допуска $h14$ )	12	14	18	23	29	35	44	48
Диаметр описанной окружности $D_1$ (поле допуска $h14$ )	10	16	22	28	35	42		
Диаметр шейки $d_1$ (поле допуска $h14$ )	6	7	9	11	13	15	19	23
Диаметр стержня $d_2$ (поле допуска $h14$ )	6	8	9	13	16	19	25	30
Высота головки $H$	3	4	5	8	10	13	15	
Высота срубаемой головки $h$	6	10	14	19	22	25		
Высота конуса $t$	1	2	3	4	5			
Длина шейки $p$	2	4	5					

Продолжение табл. 1

## Размеры в мм

Номинальный диаметр резьбы $d$	M8	M10	M12	M16	M20	M24	M30	M36
Размер «под ключ» $S$ (поле допуска $h 14$ )	8	13		17		22	27	32
Угол $\alpha$ , град (пред. откл. $+3^\circ$ )	75			60		45		

Таблица 2

мм

Длина гужона $L$	Длина резьбы $b$ при номинальном диаметре резьбы $d$ (пред. откл. плюс 2 шага)							
	M8	M10	M12	M16	M20	M24	M30	M36
16	×							
20	×	×	×					
25	16	×	×	×				
30	16	20	×	×				
35	16	20	25	×	×			
40		20	25	28	×	×		
45		20	25	28	30	×		
50			25	28	30	×	×	
55			25	28	30	38	×	
60				28	30	38	×	×
70					30	38	×	×
80					30	38	48	×
90						38	48	50
100						38	48	50
110							48	50
120							48	50
140								50

Примечание. Знаком  $\times$  отмечены гужоны с резьбой на всей длине стержня.

Пример условного обозначения гужона исполнения 1, диаметром резьбы  $d=12$  мм, длиной  $L=40$  мм, класса прочности 4.6, без покрытия:

Гужон M12×40.46 ГОСТ 21249—81

То же, исполнения 2, класса прочности 6.6, с кадмиевым покрытием толщиной 15 мкм, хромированным:

*Гузон 2 M12×40.66 0215 ГОСТ 21249—81*

3. Резьба — по ГОСТ 24705—81. Поле допуска резьбы 8g — по ГОСТ 16093—81.

4. Проточка типа 1, сбеги и фаски — по ГОСТ 10549—80.

5. Неуказанные предельные отклонения размеров  $\pm \frac{IT14}{2}$ .

6. Допуск соосности квадратной головки относительно оси стержня и допуск биения потайной головки в заданном направлении — 2IT14.

7. Шейка под квадратной головкой должна иметь закругленные радиусом  $\frac{r}{2}$ .

8. Квадратная головка после установки гузонов должна срубаться.

9. Технические требования — по ГОСТ 1759—70.

10. Теоретическая масса гузонов указана в справочном приложении.

---

**ПРИЛОЖЕНИЕ**  
Справочное

**Масса стальных гужонов**

Длина гужона $L$ , мм	Теоретическая масса 100 гужонов в кг при номинальном диаметре резьбы $d$ , мм							
	M8	M10	M12	M16	M20	M24	M30	M36
16	0,63							
20	0,78	1,19	1,89					
25	1,00	1,44	2,26	4,24				
30	1,20	1,74	2,63	4,91				
35	1,40	2,04	3,03	5,58	9,38			
40		2,34	3,43	6,38	10,4	16,1		
45		2,64	3,83	7,18	11,6	17,6		
50			4,23	7,98	12,8	19,1	32,0	
55			4,63	8,78	14,0	20,9	34,4	
60				9,58	15,2	22,7	36,8	52,2
70					17,6	26,3	42,4	59,2
80					20,0	29,9	48,0	67,2
90						33,5	53,6	75,2
100						37,1	59,2	83,2
110							64,8	91,2
120							70,4	99,2
140								115,0
	Теоретическая масса 100 квадратных головок с шейкой, кг							
—	0,34	1,04	1,10	3,48	3,58	7,92	13,5	21,7

**Примечание.** Для определения массы гужонов из бронзы, латуни и алюминиевого сплава величины масс, указанные в таблице, следует умножить на коэффициенты: 0,97 — для бронзы, 1,08 — для латуни и 0,356 — для алюминиевого сплава.

Редактор *Л. И. Бурмистрова*  
Технический редактор *Л. Б. Семенова*  
Корректор *А. С. Черноусова*

Сдано в наб. 14.01.82 Подп. в печ. 18.02.82 0,5 п. л. 0,29 уч.-изд. л. Тир. 20000 Цена 3 коп.

---

Ордена «Знак Почета» Издательство стандартов, 123557, Москва, Новопресненский пер., 3.  
Калужская типография стандартов, ул. Московская, 256. Зак. 329