

**ИЛЛЮМИНАТОРЫ СУДОВЫЕ
ПРЯМОУГОЛЬНЫЕ**

ТЕХНИЧЕСКИЕ УСЛОВИЯ

Издание официальное

Е

М Е Ж Г О С У Д А Р С Т В Е Н Н Ы Й С Т А Н Д А Р Т

ИЛЛЮМИНАТОРЫ СУДОВЫЕ ПРЯМОУГОЛЬНЫЕ

Технические условия

Oship's rectangular windows.
SpecificationsГОСТ
21672—82

ОКП 64 2110

Дата введения 01.01.84

Настоящий стандарт распространяется на прямоугольные глухие, створчатые и универсальные иллюминаторы, применяемые на надводных кораблях, судах и плавсредствах, а также предназначенные для поставки на экспорт.

Стандарт не распространяется на иллюминаторы судов с динамическими принципами поддержания и брызгонепроницаемые иллюминаторы, в том числе с центробежными стеклоочистителями.
(Измененная редакция, Изм. № 1, 2).

1. ТИПЫ, ОСНОВНЫЕ ПАРАМЕТРЫ И РАЗМЕРЫ

1.1. Прямоугольные глухие и створчатые иллюминаторы в зависимости от выдерживаемого расчетного давления должны изготавливаться двух типов:

Е — тяжелые;

F — легкие.

1.2. Основные исполнения иллюминаторов и их условные обозначения должны соответствовать указанным в табл. 1.

Т а б л и ц а 1

Наименование иллюминатора	Исполнение			Условное обозначение исполнения			
	Направление открывания рамы	Способ крепления					
		болтами	сваркой				
Глухой (NO)	—			B	W	NOB	NOW
Створчатый	внутри (I)	влево (L)	—			ILB	ILW
		вправо (R)				IRB	IRW
		вверх (T)				ITB	ITW
Универсальный	—			—	—	ПГУ	—

1.3. За номинальный размер иллюминатора приняты его размеры в свету по ширине (B) и по высоте (H).

Каждому номинальному размеру соответствует определенный номер иллюминатора.

Номинальные размеры иллюминаторов должны соответствовать указанным в табл. 2.

Таблица 2

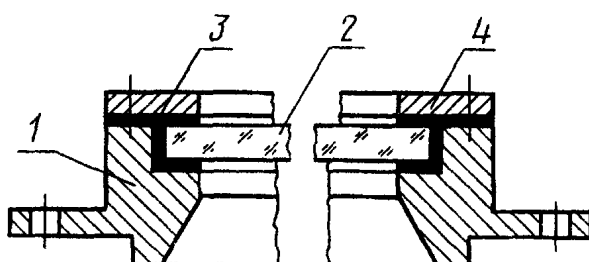
Номер иллюминатора	Номинальный размер $B \times H$, мм
2	355 × 500
3	400 × 560
5	500 × 710
6	800 × 560
9	1100 × 800

1.4. Условные обозначения и коды иллюминаторов приведены в приложении 2.

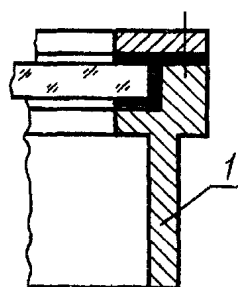
1.5. Основные элементы прямоугольных иллюминаторов должны соответствовать указанным на черт. 1—3.

Глухой иллюминатор

Крепление болтами



Крепление сваркой

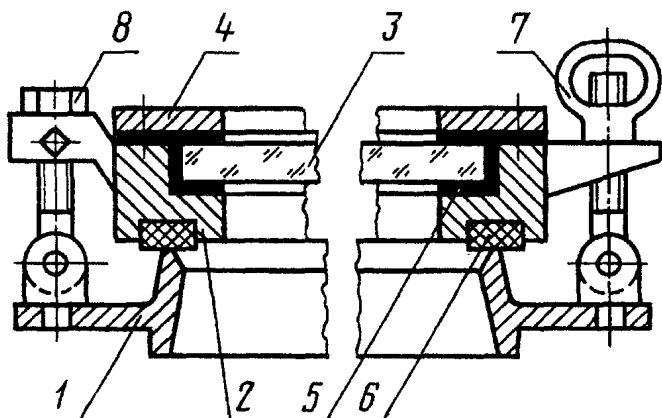


1 — корпус; 2 — стекло; 3 — герметизирующий материал; 4 — рамка

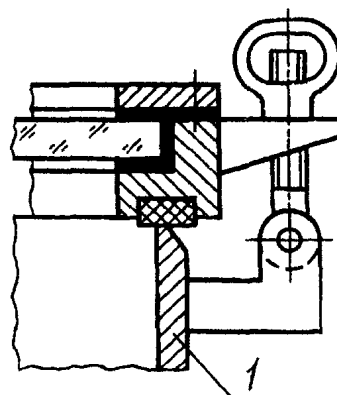
Черт. 1

Створчатый иллюминатор

Крепление болтами



Крепление сваркой



1 — корпус; 2 — рама; 3 — стекло; 4 — рамка; 5 — герметизирующий материал; 6 — уплотняющая прокладка; 7 — задрайка (откидной болт, гайка-барашек, ось); 8 — петля-задрайка (откидной болт, гайка, ось)

Черт. 2

Универсальный иллюминатор



1 — корпус; 2 — стекло; 3 — герметизирующий материал

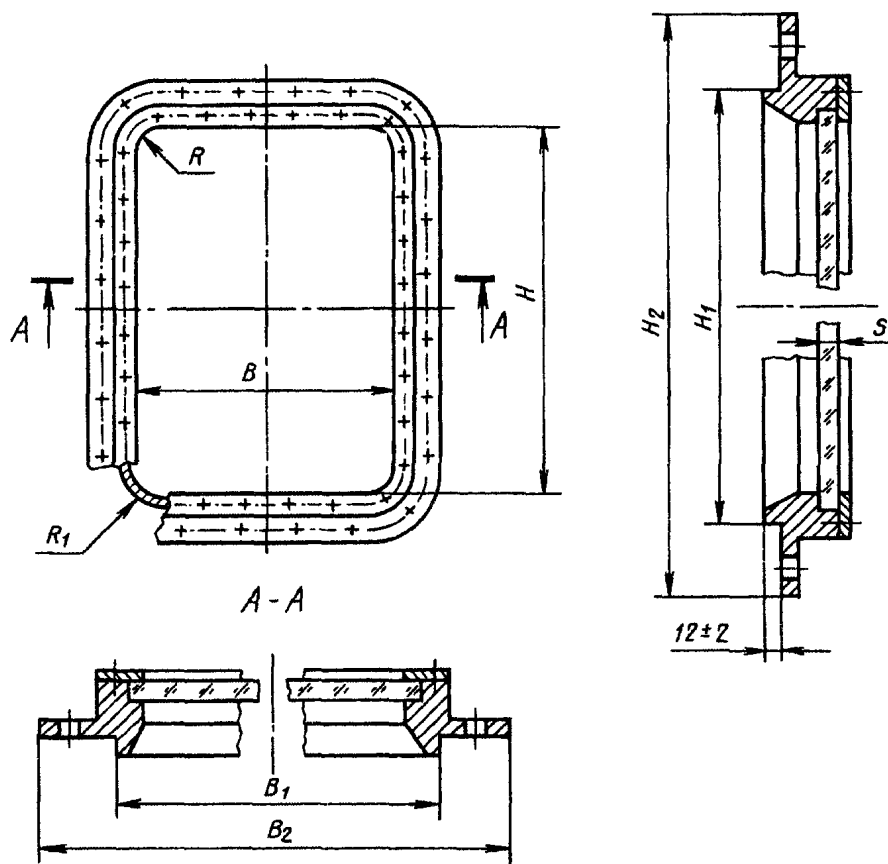
Черт. 3

1.6. Размеры и параметры глухих иллюминаторов должны соответствовать указанным на черт. 4 и 5 и в табл. 3.

Примечание. По требованию заказчика кораблей и судов допускается применение глухих стальных иллюминаторов с двумя электрообогревными стеклами.

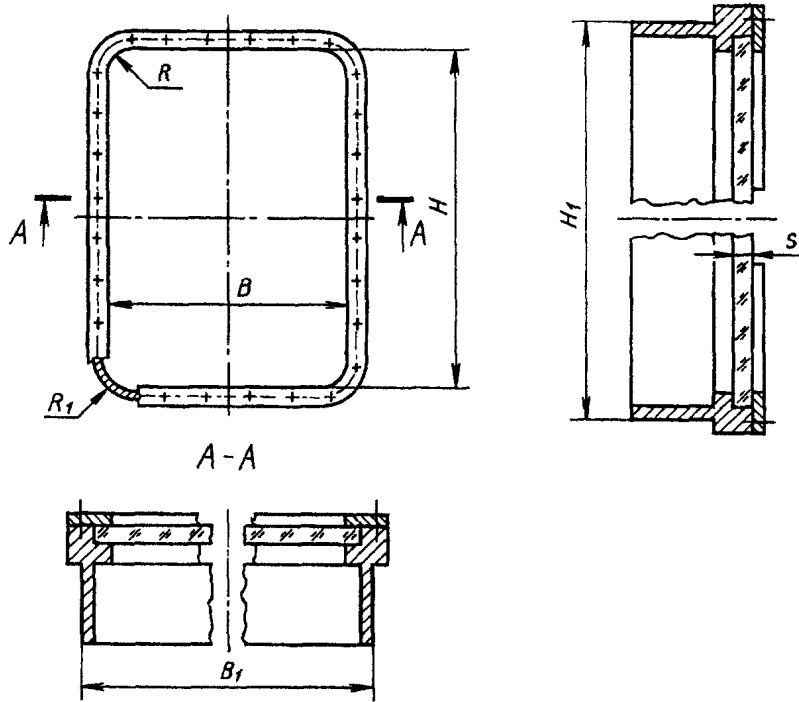
Размеры и параметры глухих стальных иллюминаторов с двумя электрообогревными стеклами должны соответствовать указанным на черт. 5а.

Исполнение NOB

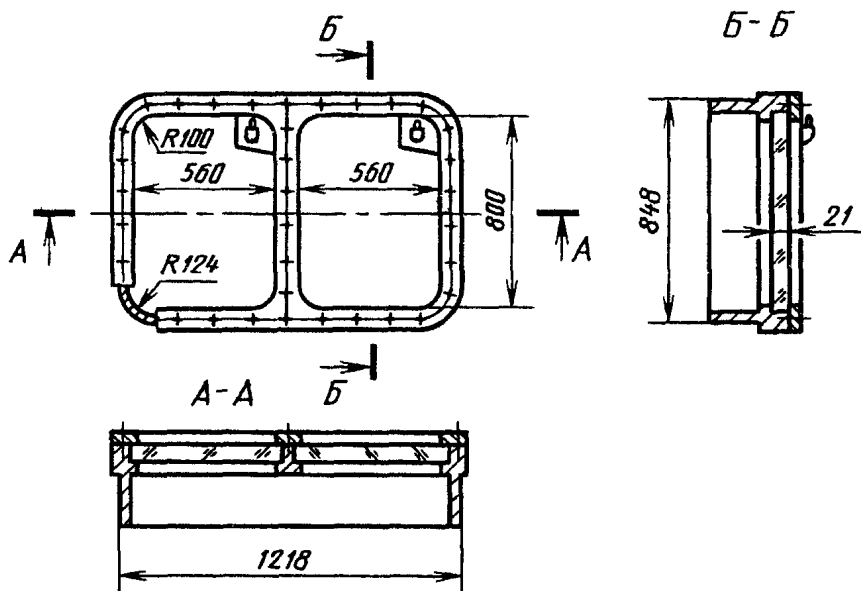


Черт. 4

Исполнение NOW



Черт. 5

Расчетное давление 64 кПа (0,64 кгс/см²), масса — 155 кг.

Черт. 5а

Размеры в мм

Номер иллюминатора	$B \times H$	$B_1 \times H_1$	$B_2 \times H_2$	R	R_1	Толщина стекла s				Расчетное давление, кПа (кгс/см ²)			
						Тип Е		Тип F		Статическое		Кратковременное динамическое	
						закаленного	с электрообогревом	закаленного	с электрообогревом	Тип Е	Тип F	Тип Е	Тип F
2*	355 × 500	403 × 548	485 × 630	50	74	10	16	8	—	71 (0,71)	45 (0,45)	142 (1,42)	90 (0,90)
3*	400 × 560	448 × 608	530 × 690			12	18			80 (0,80)	36 (0,36)	160 (1,60)	72 (0,72)
5	500 × 710	548 × 758	630 × 840	100	124	—	21	10	—	—	—	—	—
6*	800 × 560	848 × 608	930 × 690			15				64 (0,64)	28 (0,28)	128 (1,28)	56 (0,56)
9	1100 × 800	1148 × 848	1230 × 930			—	—	15	21	—	31** (0,31)	—	62** (0,62)

Продолжение табл. 3

Размеры в мм

Номер иллюминатора	Масса иллюминатора, кг							
	стального				из алюминиевого сплава			
	с закаленным стеклом		с электрообогревом		с закаленным стеклом		с электрообогревом	
	Тип Е	Тип F	Тип Е	Тип F	Тип Е	Тип F	Тип Е	Тип F
2*	31,3	30,6	37,0	—	20,3	19,4	28,8	—
3*	37,4	35,6	43,0		23,2	23,0	33,0	
5	—	45,7	51,5		—	29,7	40,5	
6*	78,1	73,2	84,5		46,0	40,2	55,2	
9	—	119,0	—	135,0	—	73,3	—	95,7

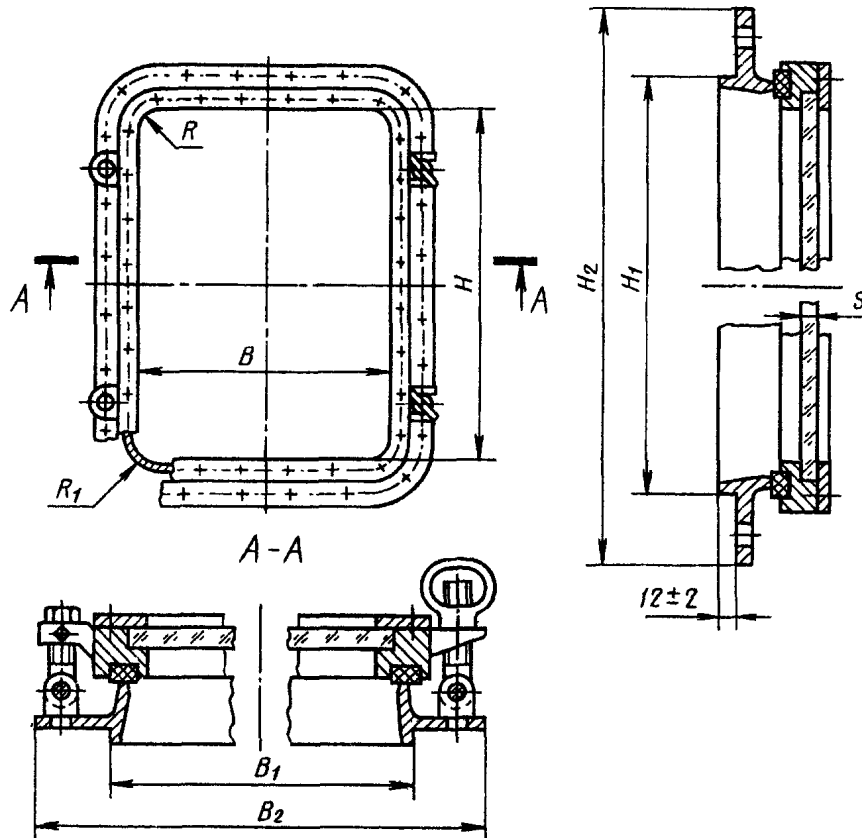
* В иллюминаторы могут быть установлены стекла с защитными свойствами.

** При наличии съемной балки расчетное давление на иллюминатор может быть принято равным удвоенному расчетному давлению на иллюминатор без съемной балки.

(Измененная редакция, Изм. № 1).

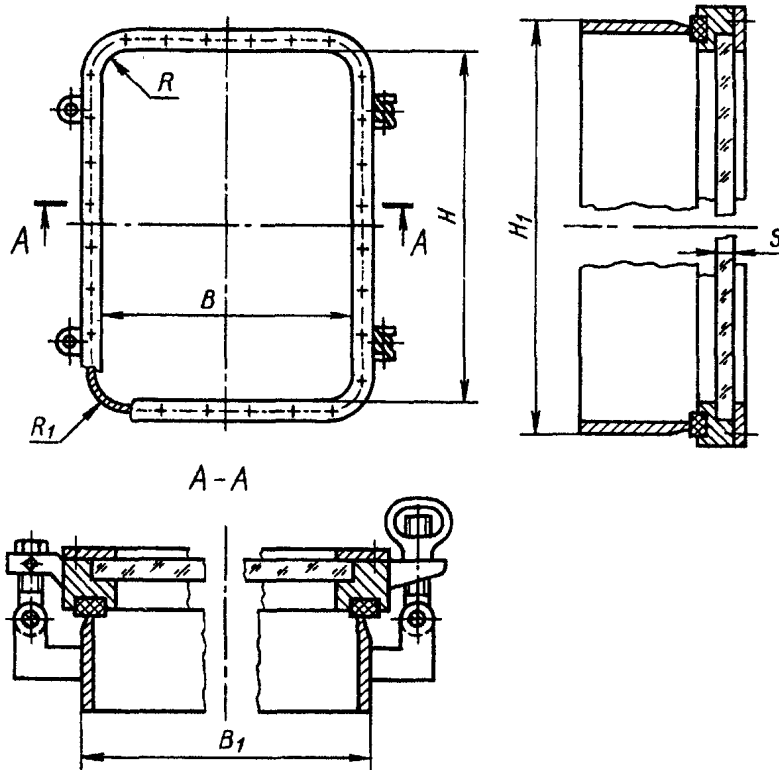
1.7. Размеры и параметры створчатых иллюминаторов должны соответствовать указанным на черт. 6—9 и в табл. 4.

Исполнения ILB, IRB



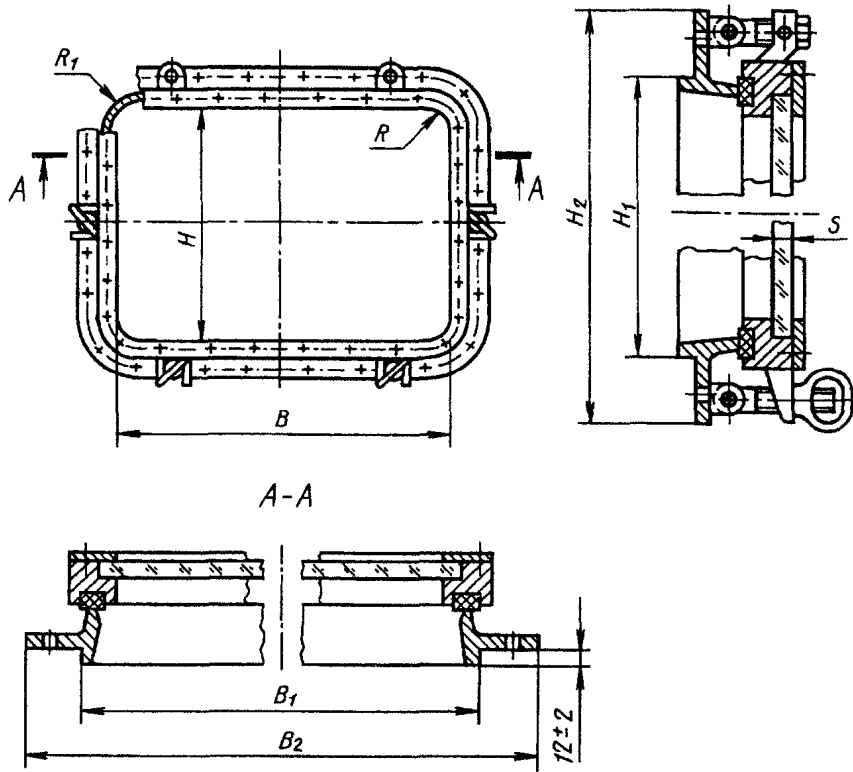
Черт. 6

Исполнения ILW, IRW



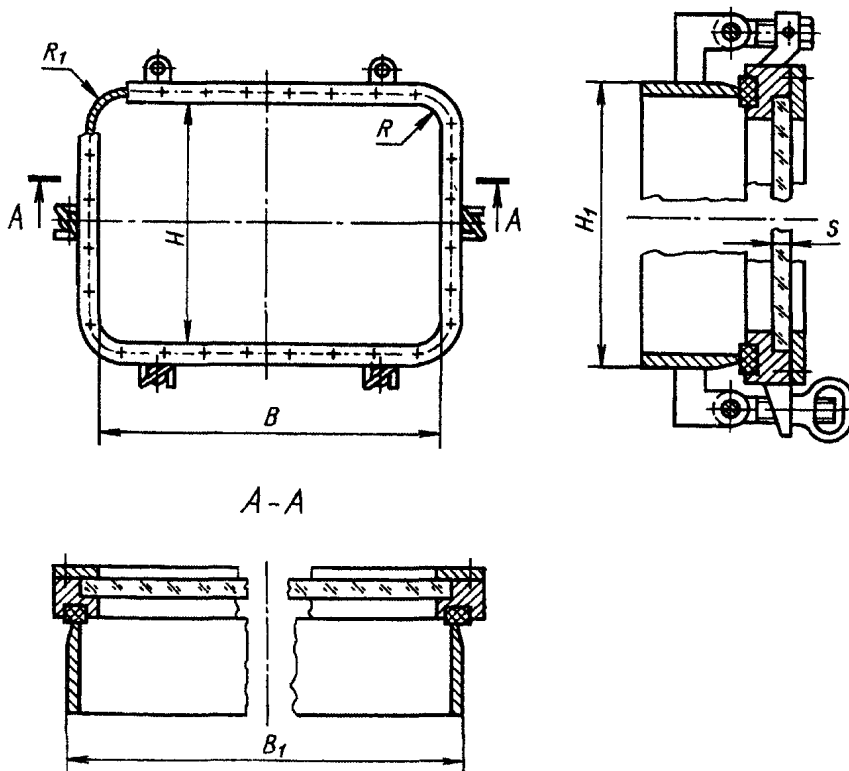
Черт. 7

Исполнение ИТВ



Черт. 8

Исполнение ИТВ



Черт. 9

Размеры, мм

Номер иллюминатора	$B \times H$	$B_1 \times H_1$	$B_2 \times H_2$	R	R_1	Толщина стекла s				Расчетное давление, кПа (кгс/см ²)			
						Тип Е		Тип F		статическое		кратко- временное динамическое	
						закаленного	с электрообогревом	закаленного	с электрообогревом	Тип Е	Тип F	Тип Е	Тип F
2*	355 × 500	403 × 548	485 × 630	50	74	10	16	8	—	71 (0,71)	45 (0,45)	142 (1,42)	90 (0,90)
3*	400 × 560	448 × 608	530 × 690			12	18			80 (0,80)	36 (0,36)	160 (1,6)	72 (0,72)
5	500 × 710	548 × 758	630 × 840	100	124	—	21	10	—	—	—	—	—
6*	800 × 560	848 × 608	930 × 690			15				64 (0,64)	28 (0,28)	128 (1,28)	56 (0,56)
9	1100 × 800	1148 × 848	1230 × 930			—	—	15		21	—	31** (0,31)	—

Продолжение табл. 4

Размеры, мм

Номер иллюминатора	Количество креплений, шт., не менее***	Направление открывания рамы	Масса иллюминатора, кг											
			стального				с корпусом из стали и рамой из алюминиевого сплава				из алюминиевого сплава			
			с закаленным стеклом		с электро- обогревом		с закаленным стеклом		с электро- обогревом		с закаленным стеклом		с электро- обогревом	
			Тип Е	Тип F	Тип Е	Тип F	Тип Е	Тип F	Тип Е	Тип F	Тип Е	Тип F	Тип Е	Тип F
2*	4	Влево, вправо	33,4	32,8	—	—	—	—	33,4	—	19,0	18,7	29,4	—
3*			38,4	36,6	47,8	—	—	—	38,0	—	23,3	21,0	33,1	—
5			—	48,8	—	—	—	—	47,1	—	—	29,2	41,4	—
6*	6	Вверх	95,2	90,2	103,6	—	80,5	74,3	91,0	—	57,9	49,2	66,1	—
9			—	145,0	—	164,3	—	125,0	—	147,0	—	89,9	—	113,1

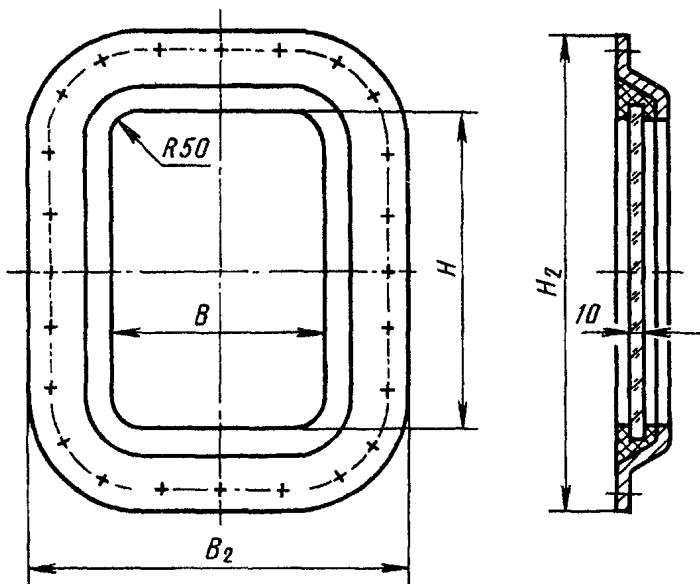
* В иллюминаторы могут быть установлены стекла с защитными свойствами.

** При наличии съемной балки расчетное давление на иллюминатор может быть принято равным удвоенному расчетному давлению на иллюминатор без съемной балки.

*** Количество креплений включает откидные болты и петли с круглыми отверстиями.

С. 9 ГОСТ 21672—82

1.8. Размеры и параметры универсальных иллюминаторов должны соответствовать указанным на черт. 10 и в табл. 5.



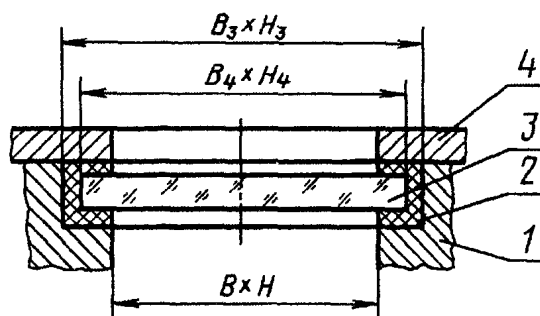
Черт. 10

Таблица 5

Размеры, мм

$B \times H$	$B_2 \times H_2$	Масса иллюминатора, кг	
		стального	из алюминиевого сплава
355 × 500	445 × 590	8,4	6,1
400 × 560	480 × 640	9,5	7,4

1.9. Размеры паза для закаленного стекла в корпусе (раме) иллюминатора должны соответствовать указанным на черт. 11 и в табл. 6.



1 — корпус (рама); 2 — герметизирующий материал; 3 — стекло; 4 — рамка

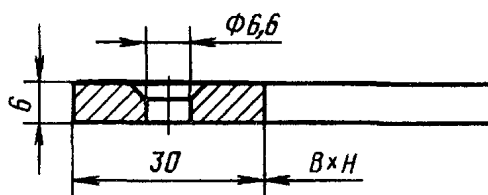
Черт. 11

Размеры, мм

Номер иллюминатора	$B \times H$	$B_3 \times H_3$	Радиус закругления паза	B_4	H_4	Радиус закругления стекла
2	355 × 500	376 × 521	60	369—373	514—518	58
3	400 × 560	421 × 581		414—418	574—578	
5	500 × 710	521 × 731	110	514—518	724—728	108
6	800 × 560	821 × 581		814—818	574—578	
9	1100 × 800	1121 × 821		1114—1118	814—818	

1.7—1.9. (Измененная редакция, Изм. № 2).

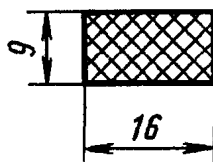
1.10. Размеры рамки для крепления стекла в раме створчатого или в корпусе глухого иллюминатора должны соответствовать указанным на черт. 12.



Черт. 12

1.11. Диаметр винтов, крепящих рамку, должен быть 6 мм (резьба М6), расстояние между винтами для иллюминаторов типа Е — не более 75 мм и типа F — не более 100 мм.

1.12. Размеры сечения уплотняющей прокладки рамы должны соответствовать указанным на черт. 13.



Черт. 13

2. ТЕХНИЧЕСКИЕ ТРЕБОВАНИЯ

2.1. Иллюминаторы должны изготавливаться в соответствии с требованиями настоящего стандарта по рабочим чертежам, утвержденным в установленном порядке.

2.2. В створчатых иллюминаторах должны быть стопоры для удерживания рам в открытом положении. Максимальный угол открывания рам не должен превышать 105°.

2.3. Петли створчатых иллюминаторов по конструктивному исполнению должны быть одновременно и задраивающими устройствами.

2.4. Для створчатых иллюминаторов с открыванием рамы вверх при усилии подъема более 200 Н (20 кгс) должно быть предусмотрено подъемное или уравнивающее устройство.

2.5. В створчатых иллюминаторах при закрытых рамах уплотняющие прокладки должны быть равномерно прижаты к уплотнительным кромкам корпуса по всему контуру. Деформация прокладок не должна быть менее 1,5 мм. Смещение уплотнительной кромки корпуса иллюминатора от середины уплотняющей прокладки рамы не должно превышать 3 мм.

2.6. В конструкции иллюминаторов с номинальными размерами 1100 × 800 мм должна быть предусмотрена возможность установки в середине иллюминатора съемной балки.

При этом расчетное давление увеличивается вдвое.

2.7. По требованию потребителя на иллюминаторы могут устанавливаться затемнительные и солнцезащитные щитки (см. приложение 3).

2.8. Предельные отклонения размеров — по конструкторской документации.

2.9. Защитные покрытия металлических деталей иллюминаторов должны удовлетворять требованиям стандартов на конкретные покрытия.

2.10. Иллюминаторы должны быть прочными при действии расчетных нагрузок (табл. 3, 4) и водонепроницаемыми.

2.11. Не допускаются трещины, раковины, царапины, сколы и вмятины, влияющие на прочность, водонепроницаемость и товарный вид изделий.

2.12. Иллюминаторы должны быть устойчивыми к воздействию морской воды и перепадам температур от 233 до 339 К (от минус 40 до плюс 66 °С).

Иллюминаторы, предназначенные для судов, эксплуатируемых круглогодично в Арктическом бассейне, должны быть стойкими к воздействию температур до 223 К (минус 50 °С).

2.13. Иллюминаторы должны изготавливаться климатического исполнения ОМ, категории I по ГОСТ 15150.

(Измененная редакция, Изм. № 2).

2.14. В иллюминаторах должны быть установлены закаленные стекла по ГОСТ 9424.

2.15. В иллюминаторах с электрообогревом должны быть установлены стекла по техническим условиям на конкретный вид стекла.

2.16. Для герметизации стекол и изготовления уплотняющих прокладок рам должны применяться герметизирующие материалы (герметик или резина), устойчивые к воздействию ультрафиолетовых лучей и условиям эксплуатации, указанным в п. 2.12.

По согласованию с заказчиками допускается изготавливать уплотняющие прокладки из резин с другими значениями интервала температур по стандартам и техническим условиям на конкретные марки резин.

2.17. Твердость резины по Шору должна быть не более 40 единиц по ГОСТ 263 для уплотняющих прокладок рам и не более 80 единиц — для уплотняющих прокладок стекол.

2.18. Срок службы иллюминаторов — 25 лет, срок сохраняемости — 20 лет, срок службы до заводского ремонта — 5 лет, а для кораблей и судов заказчика — 10 лет, при условии возобновления покрытий и смазки, замены резиновых прокладок и стекол с электрообогревом через 5 лет.

(Измененная редакция, Изм. № 1).

2.19. Корпуса, рамы и рамки иллюминаторов должны быть изготовлены из материала, указанного в табл. 7.

Таблица 7

Наименование иллюминатора	Способ крепления	Материал			Условное обозначение класса материала*
		корпуса	рамы	рамки	
Глухой	Болтами	Алюминиевый сплав	—	Алюминиевый сплав	303
	Сваркой	Сталь		Сталь	202
Створчатый	Болтами	Алюминиевый сплав			333
	Сваркой	Сталь			222
		Сталь	Алюминиевый сплав		233
Универсальный	Болтами	—	—	—	200
		Алюминиевый сплав		—	300

* Условные обозначения материала: 2 — сталь; 3 — алюминиевый сплав; 0 — деталь отсутствует. Первая цифра обозначает материал корпуса, вторая — рамы, третья — рамки.

2.20. Основные детали иллюминаторов должны изготавливаться из материалов с механическими характеристиками, указанными в табл. 8.

Таблица 8

Наименование детали иллюминатора	Предел прочности материала детали, мН/м ² , не менее (кгс/см ²)				Относительное удлинение материалов детали, %, не менее			
	Наименование и тип иллюминатора							
	Глухой		Створчатый		Глухой		Створчатый	
	Е	Ф	Е	Ф	Е	Ф	Е	Ф
Корпус	180 (18,0)	140 (14,0)	180 (18,0)	140 (14,0)	10	3	10	3
Рама	—	—			—	—		
Рамка	180 (18,0)	140 (14,0)			10	3		
Откидной болт задрайки или петли	—	—	350 (35,0)	250 (25,0)	—	—	15	14
Ось задрайки или петли			250 (25,0)	180 (18,0)			14	8
Гайка задрайки или петли								
Щиток	140 (14,0)	140 (14,0)	140 (14,0)	140 (14,0)	3	3	3	3

2.21. Отклонение фактической массы иллюминаторов от расчетной, указанной в чертежах, не должно превышать +5 %.

Нижний предел массы не ограничивается.

3. КОМПЛЕКТНОСТЬ

3.1. В комплект входят:

- для глухих и створчатых иллюминаторов:

иллюминатор в сборе — 1 шт.;

съёмная балка — по требованию потребителя для иллюминаторов с номинальными размерами 1100 × 800 мм — 1 шт.;

стопор (для иллюминаторов, открывающихся вверх) — 1 шт.;

комплект запасных инструментов и принадлежностей (ЗИП);

- для универсальных иллюминаторов:

корпус — 1 шт.;

стекло — 1 шт.;

комплект ЗИП.

3.2. В комплект ЗИП входят:

- стекло — 1 шт.;

- уплотняющая прокладка рамы (для створчатых иллюминаторов) — 1 шт.

3.3. Комплект ЗИП поставляют на 10 иллюминаторов каждого типоразмера, но не менее одного комплекта на судно.

П р и м е ч а н и е. По согласованию с предприятием-потребителем допускается поставлять иллюминаторы без стекол. В этом случае прокладки не клеивают в паз рамы. Стекла, включая предусмотренные комплектом ЗИП, и герметизирующий материал должны быть заказаны предприятием-потребителем.

4. ПРАВИЛА ПРИЕМКИ

4.1. Для проверки соответствия иллюминаторов требованиям настоящего стандарта устанавливают приемосдаточные испытания.

4.2. Иллюминаторы для приемки предъявляют партиями.

Партия должна состоять из иллюминаторов одного типоразмера, одинаковые детали которых изготовлены из одного материала, с применением одной технологии и поставляемых по одному документу.

Количество изделий в партии должно быть не более 100 шт.

4.3. При приемосдаточных испытаниях проводят:

- сплошной контроль на соответствие пп. 2.11, 3.1, 3.2, 6.1—6.3;

- выборочный контроль на соответствие пп. 2.1—2.7; 2.21 на 5 % иллюминаторов от партии, но не менее 2 шт. и на соответствие п. 2.10.

Примечание. Универсальные иллюминаторы на соответствие требованиям пп. 2.2—2.6, 2.10 не проверяют.

4.1—4.3. **(Измененная редакция, Изм. № 1).**

4.4. Если при испытаниях по п. 4.3 будут обнаружены иллюминаторы, не соответствующие требованиям настоящего стандарта, партию возвращают для устранения дефектов и забраковывания.

После устранения дефектов и забраковывания проводят повторные испытания. Результаты повторных испытаний распространяются на всю партию.

4.5. Требования пп. 2.12, 2.13, 2.16 и 2.18 обеспечиваются выбором материала, защитных покрытий и конструкций иллюминаторов.

4.6. **(Исключен, Изм. № 1).**

4.7. Три образца от первой партии серийно изготовленных иллюминаторов должны быть испытаны предприятием-изготовителем на механическую прочность.

Если при испытаниях на механическую прочность будут обнаружены иллюминаторы, не соответствующие требованиям п. 2.10, партию возвращают для устранения дефектов и забраковывания.

После устранения дефектов и забраковывания проводят повторные испытания. Результаты повторных испытаний распространяются на всю партию.

4.8. Для проверки водонепроницаемости отбирают 10 % иллюминаторов от партии, но не менее 2 шт.

Если при испытаниях будут обнаружены иллюминаторы, не соответствующие требованиям п. 2.10, испытаниям подвергают удвоенное число иллюминаторов из этой же партии.

Если при повторных испытаниях будут обнаружены иллюминаторы, не соответствующие п. 2.10, испытаниям подвергают все иллюминаторы. Результаты этих испытаний распространяются на всю партию.

Примечание. По согласованию с заказчиком и органами технического надзора испытания иллюминаторов на водонепроницаемость могут не проводиться.

4.9. **(Исключен, Изм. № 1).**

4.10. Соответствие иллюминаторов требованиям, установленным в пп. 2.8, 2.9, 2.17, 2.20, проверяют при проведении операционного контроля.

Примечание. Универсальные иллюминаторы на соответствие требованию п. 2.17 не проверяют.

(Введен дополнительно, Изм. № 1).

5. МЕТОДЫ ИСПЫТАНИЙ

5.1. Конструкцию и размеры иллюминаторов (пп. 2.1, 2.2, 2.3, 2.6, 2.7, 2.8) проверяют сличением с чертежами и измерительными инструментами.

5.2. Контроль внешнего вида изделий, комплектности и маркировки по пп. 1.2, 2.11, 3.1, 3.2, 6.1—6.3 проводят визуальным осмотром.

5.3. Равномерность прилегания уплотняющих прокладок рам (п. 2.5) проверяют по меловому отпечатку:

- на уплотнительную кромку корпуса наносят слой мела, излишки мела удаляют;
- обжимают резину на глубину не более 1 мм.

Меловой отпечаток должен быть в центре уплотняющей прокладки с учетом поля допуска. Разрыв мелового отпечатка не допускается.

5.4. Усилие открывания — закрывания (п. 2.4) проверяют на вертикально установленном иллюминаторе пружинным динамометром.

Динамометр прикрепляют перпендикулярно плоскости стекла в середине стороны рамы иллюминатора, противоположной петлям-задрайкам.

5.5. Контроль марок материалов (пп. 2.14—2.17, 2.19, 2.20) проводят по документам качества или по данным лабораторных испытаний и анализа предприятия-изготовителя.

5.6. Массу иллюминаторов (п. 2.21) проверяют взвешиванием на весах с ценой деления не более 0,1 кг.

(Измененная редакция, Изм. № 2).

5.7. Для проверки на механическую прочность иллюминатор устанавливают на стенде и закрепляют в рабочем положении. В камере стенда постепенно, со скоростью не более 45 кПа (0,45 кгс/см²) в минуту, механическим или ручным насосом создают испытательное давление, измеряемое манометром класса точности 1,5—2,5 с пределом измерения не менее 1,5 испытательного давления.

(Измененная редакция, Изм. № 1).

5.8. На механическую прочность (п. 2.10) иллюминаторы проверяют давлением, превышающим в 1,25 раза расчетное давление, указанное в табл. 3, 4, не более 3 мин, но не менее 5 с.

5.9. Иллюминатор считают прочным, если после сброса давления в его конструкции не будет остаточных деформаций (смятия витков резьб, искривления болтов и осей) и разрушений.

5.10. Иллюминаторы с установленными стеклами проверяют на водонепроницаемость (п. 2.10) поливанием струей воды из брандспойта с выходным отверстием диаметром не менее 16 мм, расположенного от вертикально установленного на стенде иллюминатора на расстоянии не более 3 м, с напором воды в шланге 200 кПа (2,00 кгс/см²).

5.11. Иллюминатор считают водонепроницаемым, если на его контрольной поверхности при испытании в течение 3 мин не будут обнаружены течи в виде струй, потеков и капель.

6. МАРКИРОВКА, УПАКОВКА, ТРАНСПОРТИРОВАНИЕ И ХРАНЕНИЕ

6.1. Каждый иллюминатор должен иметь маркировку, содержащую:

- товарный знак предприятия-изготовителя;
- обозначение чертежа иллюминатора;
- заводской номер иллюминатора;
- дату изготовления;
- клеймо ОТК предприятия-изготовителя;
- обозначение настоящего стандарта.

По требованию заказчика допускается в содержание маркировки вводить дополнительные знаки.

6.2. Каждый иллюминатор, поставляемый в страны—члены СЭВ, должен иметь маркировку, содержащую:

- символ страны—изготовителя изделия;
- товарный знак предприятия-изготовителя;
- тип иллюминатора (Е или F);
- обозначение чертежа иллюминатора;
- заводской номер иллюминатора;
- обозначение стандарта СЭВ;
- дату изготовления изделия.

6.3. Маркировку выполняют ударным способом, обеспечивающим четкость и сохранность маркировки. Место нанесения маркировки указывают в чертежах.

Транспортная маркировка — по ГОСТ 14192.

6.4. Иллюминаторы в собранном виде для обеспечения защиты от механических повреждений размещают в контейнеры по ГОСТ 19667 и закрепляют для предотвращения смещений или упаковывают в деревянные ящики с распорками типа I по ГОСТ 10198 или типа III по ГОСТ 2991.

Ящики, предназначенные для упаковывания иллюминаторов, поставляемых на экспорт, должны соответствовать требованиям ГОСТ 24634.

Иллюминаторы с неустановленными стеклами допускается транспортировать пакетами в сварных металлических каркасах, изготовленных по конструкторской документации, утвержденной в установленном порядке. Размеры пакетов не должны превышать 1240 × 840 × 1350 мм (масса брутто пакета — не более 1,25 т) в соответствии с требованиями ГОСТ 24597.

6.3, 6.4. **(Измененная редакция, Изм. № 2).**

6.5. Негрунтованные поверхности иллюминаторов должны быть законсервированы по варианту защиты ВЗ-4 ГОСТ 9.014.

Законсервированные поверхности иллюминаторов должны быть упакованы по варианту внутренней упаковки ВУ-1 ГОСТ 9.014.

(Измененная редакция, Изм. № 1).

6.6. Стекла и прокладки упаковывают, транспортируют и хранят в соответствии с требованиями ГОСТ 9424 (для закаленных стекол) и нормативно-технической документации.

6.7. Иллюминаторы в таре и пакетами перевозят:

- железнодорожным транспортом (в крытых вагонах мелкими отправлениями) в соответствии с «Правилами перевозок грузов» и «Техническими условиями погрузки и крепления грузов», утвержденными Министерством путей сообщений;

- воздушным транспортом в соответствии с «Руководством по грузовым перевозкам на внутренних воздушных линиях Союза ССР», утвержденным в установленном порядке;

- автомобильным (в крытых автомашинах) и водным (в трюмах судов) — в соответствии с правилами перевозок грузов и техническими условиями погрузки и крепления грузов, действующими на транспорте данного вида.

Иллюминаторы в контейнерах транспортируют железнодорожным, автомобильным и водным видами транспорта.

6.8. Иллюминаторы должны храниться изготовителем и потребителем на складах закрытого типа, по группе С ГОСТ 15150.

6.7, 6.8. **(Измененная редакция, Изм. № 2).**

7. ГАРАНТИИ ИЗГОТОВИТЕЛЯ

7.1. Изготовитель должен гарантировать соответствие иллюминаторов требованиям настоящего стандарта при соблюдении правил эксплуатации, транспортирования и хранения, установленных настоящим стандартом.

7.2. Гарантийный срок эксплуатации иллюминаторов — 14 мес, а для кораблей и судов заказчика — 5 лет со дня подписания приемного акта на судно.

Гарантийный срок эксплуатации иллюминаторов, поставляемых на экспорт, — 24 мес с момента проследования их через Государственную границу.

(Измененная редакция, Изм. № 1).

ИНФОРМАЦИОННЫЕ ДАННЫЕ О СООТВЕТСТВИИ НАСТОЯЩЕГО СТАНДАРТА И СТ СЭВ 2161—80

Требования	ГОСТ 21672—82	СТ СЭВ 2161—80
<p>Регламентируется применение иллюминаторов и щитков</p> <p>Регламентируются виды иллюминаторов</p>	<p>Регламентируется применение иллюминаторов и щитков</p> <p>Регламентируются иллюминаторы: глухие, створчатые и универсальные;</p> <p>с закаленным стеклом и со стеклом с электрообогревом</p>	<p>Регламентируется применение иллюминаторов</p> <p>Регламентируются иллюминаторы: глухие и створчатые;</p> <p>с закаленным стеклом</p>
<p>Регламентируются номинальные размеры иллюминаторов</p>	<p>Регламентируются номинальные размеры иллюминаторов:</p> <p>355 × 500</p> <p>400 × 560</p> <p>500 × 710</p> <p>800 × 560</p> <p>1100 × 800</p>	<p>Регламентируются номинальные размеры иллюминаторов:</p> <p>300 × 425</p> <p>355 × 500</p> <p>400 × 560</p> <p>450 × 630</p> <p>560 × 800</p> <p>900 × 630</p> <p>1000 × 710</p> <p>1100 × 800</p>
<p>Регламентируется исполнение иллюминаторов</p>	<p>Регламентируется исполнение иллюминаторов:</p> <p>типа Е с закаленным стеклом и номинальными размерами</p> <p>355 × 500</p> <p>400 × 560</p> <p>800 × 560</p> <p>створчатых, открывающихся вверх, с номинальными размерами:</p> <p>800 × 560</p> <p>1100 × 800</p> <p>стальных креплением сваркой;</p> <p>из алюминиевого сплава креплением болтами;</p> <p>створчатых с корпусами из стали и рамами из алюминиевого сплава с закаленными стеклами и номинальными размерами:</p> <p>800 × 560</p> <p>1100 × 800</p>	<p>Регламентируется исполнение иллюминаторов:</p> <p>типа Е с закаленным стеклом и номинальными размерами</p> <p>355 × 500</p> <p>400 × 560</p> <p>500 × 710</p> <p>800 × 560</p> <p>створчатых, открывающихся вверх, с номинальными размерами:</p> <p>500 × 710</p> <p>560 × 800</p> <p>800 × 560</p> <p>1100 × 800</p> <p>стальных креплением болтами и сваркой;</p> <p>из алюминиевого сплава креплением болтами и сваркой;</p> <p>створчатых с корпусами из стали и рамами из алюминиевого сплава с закаленными стеклами и номинальными размерами:</p> <p>355 × 500</p> <p>400 × 560</p> <p>500 × 710</p> <p>800 × 560</p> <p>1100 × 800</p>
<p>Регламентируется сечение уплотняющих прокладок</p>	<p>Регламентируется уплотняющая прокладка с сечением прямоугольной формы</p>	<p>Регламентируются уплотняющие прокладки с сечениями прямоугольной и трапециевидной форм</p>
<p>Регламентируются материалы для изготовления деталей иллюминаторов</p>	<p>Регламентируются сталь и алюминиевый сплав для изготовления корпусов, рам и рамок</p>	<p>Регламентируются сталь, алюминиевый сплав и латунь для изготовления корпусов, рам и рамок</p>

УСЛОВНЫЕ ОБОЗНАЧЕНИЯ И КОДЫ ИЛЛЮМИНАТОРОВ И ЩИТКОВ

Наименование и основные параметры иллюминаторов и щитков	Условное обозначение*	Код ОКП
Прямоугольный иллюминатор тяжелого типа с номинальными размерами 355 × 500 мм, глухой, крепление сваркой, класс материала 202, с полированным прозрачным стеклом	<i>Иллюминатор E2-NOW-202-Y1 ГОСТ 21672—82</i>	64 2141 7102
То же, крепление болтами, класс материала 303	<i>Иллюминатор E2-NOB-303-Y1 ГОСТ 21672—82</i>	64 2141 8104
То же, легкого типа, крепление сваркой, класс материала 202	<i>Иллюминатор F2-NOW-202-Y1 ГОСТ 21672—82</i>	64 2141 7101
То же, крепление болтами, класс материала 303	<i>Иллюминатор F2-NOB-303-Y1 ГОСТ 21672—82</i>	64 2141 8103
Прямоугольный иллюминатор тяжелого типа с номинальными размерами 355 × 500 мм, глухой, крепление сваркой, класс материала 202, с полированным стеклом с электрообогревом	<i>Иллюминатор E2-NOW-202-Y4 ГОСТ 21672—82</i>	64 2141 7116
То же, крепление болтами, класс материала 303	<i>Иллюминатор E2-NOB-303-Y4 ГОСТ 21672—82</i>	64 2141 8118
Прямоугольный иллюминатор тяжелого типа с номинальными размерами 355 × 500 мм, створчатый, открывающийся влево, крепление сваркой, класс материала 222, с полированным прозрачным стеклом	<i>Иллюминатор E2-ILW-222-Y1 ГОСТ 21672—82</i>	64 2141 7202
То же, открывающийся вправо, крепление болтами	<i>Иллюминатор E2-IRB-222-Y1 ГОСТ 21672—82</i>	64 2141 7204
То же, с номинальными размерами 800 × 560 мм, открывающийся вверх, класс материала 222, с полированным стеклом с электрообогревом	<i>Иллюминатор E6-ITW-222-Y4 ГОСТ 21672—82</i>	64 2141 7222
Прямоугольный иллюминатор универсальный с номинальными размерами 355 × 500 мм, стальной	<i>Иллюминатор ПГУ 355 × 500-СТ ГОСТ 21672—82</i>	64 2141 7135
Щиток затемнительный для глухих и створчатых иллюминаторов с номинальными размерами 355 × 500 мм	<i>Щиток I 355 × 500 OM1 ГОСТ 21672—82</i>	64 2181 8013
То же, для универсальных иллюминаторов с номинальными размерами 355 × 500 мм	<i>Щиток II 355 × 500 OM1 ГОСТ 21672—82</i>	64 2181 8027
Щиток солнцезащитный поворотный для глухих и створчатых иллюминаторов с номинальными размерами 355 × 500 мм	<i>Щиток III 355 × 500 OM1 ГОСТ 21672—82</i>	64 2181 7002
Щиток солнцезащитный закладной для глухих и створчатых иллюминаторов с номинальными размерами 355 × 500 мм	<i>Щиток IV 355 × 500 OM1 ГОСТ 21672—82</i>	64 2181 8033
Иллюминатор глухой стальной с двумя электрообогревными стеклами в свету 1120 × 800	<i>Иллюминатор ПГО 1120 × 800 OM1 ГОСТ 21672—82</i>	64 2141 7137

* Для иллюминаторов, поставляемых в страны—члены СЭВ, в условном обозначении вместо ГОСТ 21672 необходимо указывать СТ СЭВ 2161, кроме универсальных иллюминаторов, иллюминаторов с электрообогревом.

В условном обозначении иллюминаторов приняты условные обозначения стекол: Y — полированное, 1 — прозрачное, 4 — с электрообогревом.

ПРИЛОЖЕНИЕ 2. (Измененная редакция, Изм. № 1).

ЩИТКИ

Щитки должны изготавливаться четырех типов (черт. 1—4):

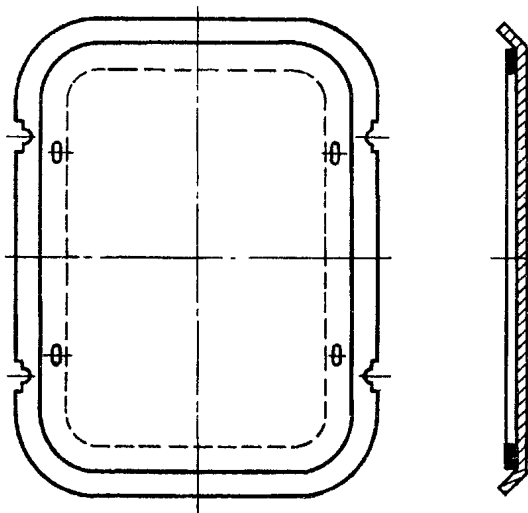
I — затемнительные для глухих и створчатых иллюминаторов с размерами в свету 800 × 560 мм и менее;

II — затемнительные для универсальных иллюминаторов;

III — солнцезащитные поворотные для глухих и створчатых иллюминаторов с размерами в свету 355 × 500, 400 × 560, 800 × 560 и 1100 × 800 мм;

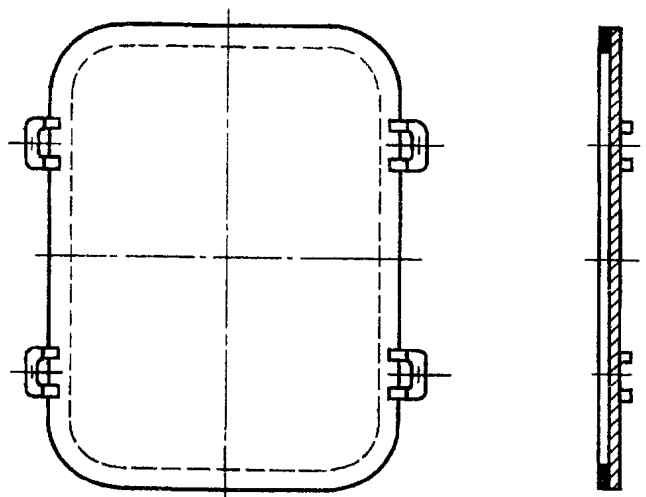
IV — солнцезащитные закладные для глухих и створчатых иллюминаторов всех типоразмеров.

Тип I



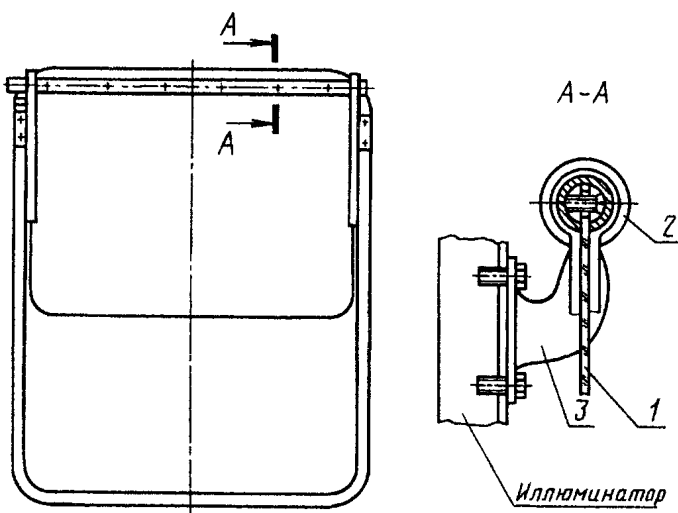
Черт. 1

Тип II



Черт. 2

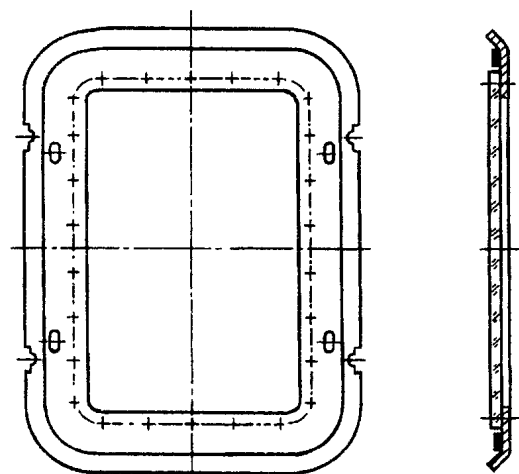
Тип III



1 — органическое цветное стекло, 2 — штанга, 3 — кронштейн

Черт. 3

Тип IV



Черт. 4

ИНФОРМАЦИОННЫЕ ДАННЫЕ

1. **УТВЕРЖДЕН И ВВЕДЕН В ДЕЙСТВИЕ** Постановлением Государственного комитета СССР по стандартам от 15.07.82 № 2663
2. Стандарт соответствует СТ СЭВ 2161—80, кроме количества исполнений иллюминаторов и номенклатуры материалов для их изготовления (см. приложение 1)
3. **ВЗАМЕН ГОСТ 21672—76**
4. **ССЫЛОЧНЫЕ НОРМАТИВНО-ТЕХНИЧЕСКИЕ ДОКУМЕНТЫ**

Обозначение НТД, на который дана ссылка	Номер пункта
ГОСТ 9.014—78	6.5
ГОСТ 263—75	2.17
ГОСТ 2991—85	6.4
ГОСТ 9424—79	2.14; 6.6
ГОСТ 10198—91	6.4
ГОСТ 14192—96	6.3
ГОСТ 15150—69	2.13; 6.8
ГОСТ 19667—74	6.4
ГОСТ 24597—81	6.4
ГОСТ 24634—81	6.4

5. Ограничение срока действия снято по протоколу № 3—93 Межгосударственного Совета по стандартизации, метрологии и сертификации (ИУС 5-6—93)
6. **ИЗДАНИЕ** (март 2001 г.) с Изменениями № 1, 2, утвержденными в октябре 1985 г., марте 1988 г. (ИУС 1—86, 7—88)

Редактор *В.Н. Копысов*
 Технический редактор *Н.С. Гришанова*
 Корректор *Н.Л. Шнайдер*
 Компьютерная верстка *С.В. Рябовой*

Изд. лиц. № 02354 от 14.07.2000. Сдано в набор 15.03.2001. Подписано в печать 10.04.2001. Усл.печ.л. 2,32. Уч.-издл. 2,05.
 Тираж 108 экз. С 710. Зак. 395.

ИПК Издательство стандартов, 107076, Москва, Колодезный пер., 14.
 Набрано в Издательстве на ПЭВМ
 Филиал ИПК Издательство стандартов — тип. "Московский печатник", 103062, Москва, Лялин пер., 6.
 Плр № 080102