



ГОСУДАРСТВЕННЫЙ СТАНДАРТ
СОЮЗА ССР

ПОРОШКИ МЕТАЛЛИЧЕСКИЕ

МЕТОД ОПРЕДЕЛЕНИЯ ТЕКУЧЕСТИ

ГОСТ 20899-75

Издание официальное

Цена 3 коп.

ГОСУДАРСТВЕННЫЙ КОМИТЕТ СТАНДАРТОВ
СОВЕТА МИНИСТРОВ СССР
Москва

РАЗРАБОТАН Институтом проблем материаловедения Академии
Наук СССР

Директор Трефилов В. И.
Руководитель темы Родомысельский И. Д.
Ответственный исполнитель Андреева Н. В.
Исполнители: Несмачный Ю. М., Симонович М. М.

ВНЕСЕН Академией наук СССР

Вице-президент Трофимов В. И.

ПОДГОТОВЛЕН К УТВЕРЖДЕНИЮ Всесоюзным научно-исследова-
тельским институтом стандартизации (ВНИИС)

Директор Гличев А. В.

УТВЕРЖДЕН И ВВЕДЕН В ДЕЙСТВИЕ Постановлением Государст-
венного комитета стандартов Совета Министров СССР от 4 июня
1975 г. № 1506

ПОРОШКИ МЕТАЛЛИЧЕСКИЕ
Метод определения текучести
Metal powders. Method of yield determination

ГОСТ
20899—75

Постановлением Государственного комитета стандартов Совета Министров СССР от 4 июня 1975 г. № 1506 срок действия установлен

с 01.01. 1977 г.
до 01.01. 1982 г.

Несоблюдение стандарта преследуется по закону

Настоящий стандарт распространяется на металлические порошки и порошки, содержащие неметаллические добавки, и устанавливает метод определения их текучести.

Стандарт соответствует рекомендации по стандартизации СЭВ РС 2750—70.

Метод основан на определении времени истечения порошков из воронки, самопроизвольно просыпающихся через калиброванное выходное отверстие.

1. ОТБОР И ПОДГОТОВКА ПРОБ

1.1. Пробу отбирают и приготавливают по ГОСТ 9721—71.

1.2. Масса общей пробы должна быть не менее 500 г. Масса лабораторной пробы должна составлять 50 г.

1.3. Пробу подвергают сушке в сушильном шкафу, оборудованном контактным термометром при температуре $105 \pm 2^\circ\text{C}$ в течение 1 ч затем охлаждают в эксикаторе до комнатной температуры.

Режимы сушки однородных порошков или порошков с добавками, не допускающими нагрева до 100°C , должны быть оговорены специально.

2. АППАРАТУРА

Для проведения испытания используют следующую аппаратуру:

воронку из стали марки X18H10T по ГОСТ 5632—72 твердостью не менее HV 140, форма и размеры которой приведены на чертеже;

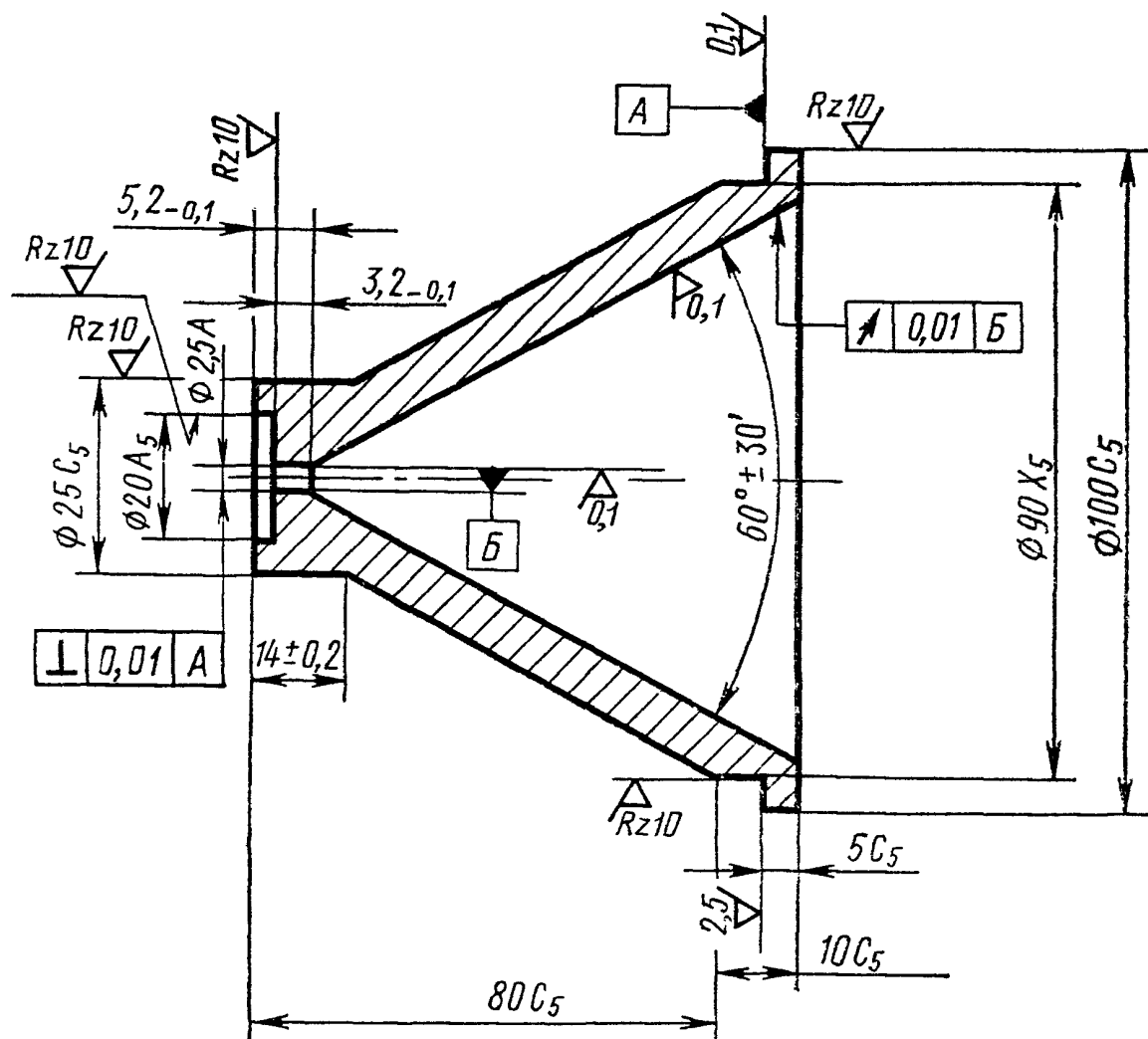
штатив;

уровень брусковый по ГОСТ 9392—60;

секундомер по ГОСТ 5072—72;

весы лабораторные по ГОСТ 16474—70;

эксикатор по ГОСТ 6371—73.



3. ПРОВЕДЕНИЕ ИСПЫТАНИЯ

3.1. Воронку укрепляют в штативе и устанавливают по уровню на горизонтальном основании, предохраненном от встряхиваний и вибраций.

3.2. Рабочую поверхность воронки обезжиривают, протирая ватой, смоченной в бензине.

3.3. Подготовленную пробу вынимают из эксикатора и взвешивают пять лабораторных проб каждая массой 50 г с погрешностью не более 0,1 г.

3.4. Выходное отверстие воронки закрывают пальцем и насыпают в воронку лабораторную пробу.

3.5. Одновременно с открытием калиброванного отверстия воронки включают секундомер и останавливают его одновременно с падением последних частиц порошка.

3.6. Испытания необходимо проводить при относительной влажности воздуха не выше 65%.

3.7. Испытания проводят на пяти лабораторных пробах.

4. ОБРАБОТКА РЕЗУЛЬТАТОВ

4.1. Текучесть порошка (τ) в секундах определяют по формуле

$$\tau = K \cdot t,$$

где:

K — корректирующий коэффициент (см. приложение);

t — время истечения порошка, с.

За результат испытания принимают среднее арифметическое результатов пяти испытаний.

1. ОПРЕДЕЛЕНИЕ КОРРЕКТИРУЮЩЕГО КОЭФФИЦИЕНТА

1.1. Воронку калибруют, переливая через нее 100 см³ дистиллированной воды, отмеренной пипеткой, замеряя время переливания. Секундомер останавливают в момент исчезновения струи.

1.2. Температура воды и воздуха должна быть $20 \pm 1^\circ\text{C}$.

1.3. За окончательный результат принимают среднее арифметическое результатов пяти измерений, расхождения между которыми не должны превышать 0,3 с.

1.4. Среднее число секунд считают клеймом воронки «С». Клеймо воронки должно составлять 25 ± 2 с. Цифровое значение клейма должно быть выбито на воронке.

1.5. Корректирующий коэффициент изношенной воронки равен величине 25,3, разделенной на клеймо воронки.

2. ПРОВЕРКА КОРРЕКТИРУЮЩЕГО КОЭФФИЦИЕНТА

2.1. Для получения точных результатов два раза в год необходимо проверять корректирующий коэффициент.

2.2. Если клеймо воронки отличается больше, чем на 0,5 с от предыдущего, необходимо установить новый корректирующий коэффициент.

2.3. Перед определением нового корректирующего коэффициента следует установить причину его изменения.

Возрастание времени истечения воды указывает на уменьшение выходного отверстия воронки, причиной которого может являться появление слоя прилипшего порошка на внутренней поверхности горловины воронки.

Слой следует тщательно удалить и повторно проверить корректирующий коэффициент.

Сокращение времени истечения воды указывает на расширение выходного отверстия вследствие износа.

Воронку считают изношенной, когда время истечения воды менее 23,0 с.

Изменение № 1 ГОСТ 20899—75 Порошки металлические. Метод определения текучести

Постановлением Государственного комитета СССР по стандартам от 29.01.82 № 392 срок введения установлен

с 01.07.82

На обложке и первой странице обозначение стандарта дополнить обозначением: (СТ СЭВ 2285—80).

Вводную часть изложить в новой редакции:

«Настоящий стандарт устанавливает метод определения текучести, основанный на регистрации времени истечения порошков через калиброванное отверстие воронки металлических порошков и их смесей, содержащих металлические компоненты.

Метод не распространяется на порошки, не создающие непрерывную струю при просыпании через воронку.

Стандарт полностью соответствует СТ СЭВ 2285—80».

Пункт 1.1. Заменить ссылку: ГОСТ 9721—71 на ГОСТ 23148—78.

Пункты 1.2, 1.3 изложить в новой редакции:

«1.2. Масса пробы должна быть не менее 500 г.

Масса пробы, предназначенная для испытания, должна быть не менее 250 г. Масса навески для одного испытания должна составлять 50 г.

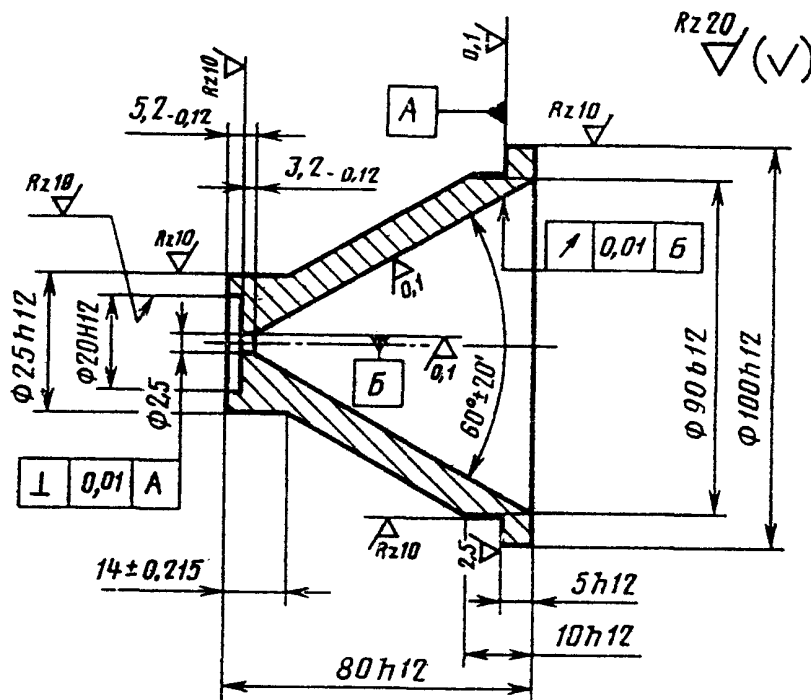
1.3. Порошок испытывают в воздушно-сухом состоянии. Если порошок не соответствует указанному состоянию, то пробу, отобранную от него для испытания, подвергают сушке».

Раздел 2. Заменить марку стали и ссылки: X18H10T на 12X18H10T, ГОСТ 9392—60 на ГОСТ 9392—75, ГОСТ 16474—70 на ГОСТ 24104—80;

заменить слова: «Секундомер по ГОСТ 5072—72» на «Секундомер с погрешностью до 0,2 с по ГОСТ 5072—79»;

исключить слова: «Эксиятор по ГОСТ 6371—73»;

чертеж заменить новым:



Стандарт дополнить разделом — 3а (перед разделом 3):

«3а. Подготовка к испытанию

3а.1. Воронку укрепляют в штативе и устанавливают по уровню на горизонтальном основании, защищенном от встряхиваний и вибраций.

(Продолжение изменения к ГОСТ 20899—75)

За.2. Рабочую поверхность воронки обезжиривают, протирая ватой, смоченной в бензине.

За.3. Испытания необходимо проводить при относительной влажности воздуха не выше 80 %».

Разделы 3, 4 изложить в новой редакции:

«3. Проведение испытания

3.1. Навеску порошка массой 50 г, взвешенную с погрешностью до 0,1 г, высыпают в воронку с закрытым выходным отверстием.

3.2. Выходное отверстие и порошок высыпается в приемник.

3.3. Начало и конец истечения порошка из воронки фиксируют секундомером.

3.4. Проводят пять параллельных определений.

4. Обработка результатов

4.1. Текучесть порошка (τ) в секундах определяют по формуле

$$\tau = f \cdot t,$$

где f — коэффициент коррекции (см. обязательное приложение 1);

t — время истечения порошка, с.

За результат испытания принимают среднее арифметическое значение результатов пяти определений.

Допускаемые расхождения между параллельными определениями не должны превышать 0,3 с.

4.2. Результаты испытания записывают в протокол, в котором должно быть указано.

наименование и марка порошка;

номер партии;

наименование предприятия-изготовителя;

результаты параллельных определений и средний результат;

обозначение настоящего стандарта;

дата испытания».

Приложение дополнить словом: «Обязательное»;

заменить слова: «корректирующий коэффициент» на «коэффициент коррекции» (7 раз).

(ИУС № 5 1982 г.)

Изменение № 2 ГОСТ 20899—75 Порошки металлические. Метод определения текучести

Утверждено и введено в действие Постановлением Государственного комитета СССР по стандартам от 22.12.87 № 4795

Дата введения 01.08.88

Под наименованием стандарта проставить код: ОКСТУ 1709.

Вводная часть. Заменить слова: «время истечения порошков» на «время истечения», «содержащих металлические» на «содержащих неметаллические».

Пункт 1.2. Первый абзац. Заменить слова: «Масса пробы» на «Масса представительной пробы».

Раздел 2. Шестой абзац дополнить словами: «с наибольшим пределом взвешивания 500 г, с погрешностью взвешивания не более 0,05 г».

Пункт 3.1. Заменить слова: «до 0,1 г» на 0,1 г.

Раздел 4 дополнить пунктом — 4.2: «4.2. При разногласиях в оценке качества металлических порошков калибрование и определение коэффициента коррекции воронок производят с помощью корундового порошка».

Приложение. Разделы 1, 2. Наименования изложить в новой редакции: «1. Определение корректирующего коэффициента с применением воды;

2. Проверка корректирующего коэффициента с применением воды».

Приложение дополнить разделами — 3, 4:

«3. Определение коэффициента коррекции с применением корундового порошка

3.1. Для калибрования воронки следует применять порошок корунда, высушенный на воздухе при температуре 110 °С в течение 30 мин с последующим охлаждением в эксикаторе.

3.2. Воронку калибруют, просыпая через нее навеску порошка корунда массой 50 г; измеряют время просыпания. Секундомер останавливают в момент исчезновения струи.

3.3. Температура воздуха должна быть (20 ± 1) °С.

3.4. За окончательный результат принимают среднее арифметическое результатов пяти измерений, расхождения между которыми не должны превышать 0,4 с.

3.5. Среднее число секунд считают клеймом воронки «С». Клеймо воронки должно составлять $(40 \pm 0,5)$ с. Цифровое значение клейма должно быть выбито на воронке.

3.6. Коэффициент коррекции изношенной воронки равен величине 40,0, разделенной на клеймо воронки.

4. Проверка коэффициента коррекции с применением корундового порошка

4.1. Для получения точных результатов два раза в год необходимо проверять коэффициент коррекции.

4.2. Если фактическое время истечения порошка корунда отличается от клейма воронки, необходимо установить новый коэффициент коррекции по указанному методу.

4.3. Перед определением нового коэффициента коррекции следует установить причину его изменения.

Возрастание времени истечения порошка корунда указывает на уменьшение выходного отверстия воронки, причиной которого может являться появление слоя прилипшего порошка на внутренней поверхности горловины воронки.

Слой следует тщательно удалить и повторно проверить коэффициент коррекции.

Сокращение времени истечения корунда указывает на расширение выходного отверстия вследствие износа.

Воронку считают изношенной, когда время истечения порошка корунда менее 37 с».