

УДОБРЕНИЯ МИНЕРАЛЬНЫЕ**ГОСТ****Методы определения содержания азота****20851.1—75***Mineral fertilizers. Methods for determination
of nitrogen content[СТ СЭВ 2531—80;
СТ СЭВ 2532—80;
СТ СЭВ 3369—81]

Постановлением Государственного комитета стандартов Совета Министров СССР от 22 мая 1975 г. № 1373 срок введения установлен

с 01.01.76

Проверен в 1982 г. Постановлением Госстандарта от 12.01.83 № 131 срок действия продлен

до 01.01.91**Несоблюдение стандарта преследуется по закону**

Настоящий стандарт распространяется на минеральные удобрения, содержащие азот от 1,5 до 46%, и устанавливает следующие методы определения азота:

метод 1 — определение общего азота в аммиачной и амидной формах с отгонкой аммиака — для сложных удобрений, не содержащих нитратной формы азота;

метод 2 — определение общего азота в аммиачной и амидной формах без отгонки аммиака — для однокомпонентных азотных удобрений;

метод 3 — определение нитратного азота (титриметрический) — для удобрений, содержащих азот в нитратной форме;

метод 4 — определение суммы аммиачного и нитратного азота (метод Деварда) — для сложных удобрений и селитр;

метод 5 — определение амидного азота (спектрофотометрический);

метод 6 — определение аммиачного азота (формальдегидный) — для солей аммония, кроме фосфорных;

метод 7 — определение суммы аммиачного и амидного азота (гипохлоритный) — для сложных удобрений;

Издание официальное**Перепечатка воспрещена**

*Переиздание февраль, 1983 г. с Изменениями № 1, № 2, утвержденными в феврале 1980 г., в январе 1983 г.; Пост. № 687, 12.02.80 г., Пост. № 131 от 12.01.83 (ИУС 3—1980 г., ИУС 5—1983 г.).

© Издательство стандартов, 1983

метод 8 — определение аммиачного азота (хлораминовый) — для удобрений, содержащих аммиачный азот;

метод 9 — определение общего азота дистилляционным методом с восстановлением нитратного азота хромом и минерализацией органического азота (метод применяется при возникновении разногласий в результатах определения общего азота).

Стандарт соответствует СТ СЭВ 2531—80 в части определения нитратного азота, СТ СЭВ 2532—80 в части определения амидного азота, СТ СЭВ 3369—81, разд. 1 в части определения общего азота дистилляционным методом (см. справочное приложение).

(Измененная редакция, Изм. № 2).

1.а. Общие требования

При проведении испытания применяют мерную посуду, откалиброванную по ГОСТ 8.100—73.

1. Метод определения общего азота в аммиачной и амидной формах с отгонкой аммиака

1.1. Сущность метода

Сущность метода заключается в минерализации азота серной кислотой в присутствии сернокислых солей меди и калия до аммиачного азота с последующей отгонкой аммиака.

1.2. Применяемые приборы, реактивы и растворы

Прибор для отгонки аммиака (см. черт. 1) или другой аналогичный.

Вода дистиллированная по ГОСТ 6709—72.

Кислота серная по ГОСТ 4204—77, концентрированная и 0,5 н. раствор.

Натрия гидроксид по ГОСТ 4328—77, 40%-ный и 0,5 н. растворы.

Метиловый красный (индикатор) по ГОСТ 5853—51.

Спирт этиловый по ГОСТ 17299—78 или по ГОСТ 18300—72.

Индикатор смешанный рН 5,4; готовят смешиванием метилового красного и метиленового голубого по ГОСТ 4919.1—77.

Реактив Несслера, готовят по ГОСТ 4517—75.

Калий сернокислый по ГОСТ 4145—74 или натрий сернокислый кристаллический по ГОСТ 4171—76.

Медь сернокислая по ГОСТ 4165—78.

Метиленовый голубой (индикатор).

Индикаторная бумага универсальная.

1.3. Проведение анализа

0,5—2 г удобрения, в зависимости от содержания азота, предварительно растертые и взвешенные с погрешностью не более 0,0002 г, помещают в круглодонную колбу из термостойкого стекла (см. черт. 1). После этого добавляют 0,7 г сернокислой меди, 10 г сернокислого калия или безводного сернокислого натрия и приливают 10 см³ концентрированной серной кислоты.

Смесь сульфатов меди и калия или натрия добавляют в том случае, если удобрения содержат органический азот помимо карбамида.

Содержимое колбы перемешивают и осторожно нагревают на электрической плитке с асбестовой сеткой или колбонагревателе до прекращения бурного выделения пузырьков газа.

Нагрев увеличивают до слабого кипения жидкости и продолжают нагревать до полного прекращения выделения отдельных пузырьков углекислого газа и появления белых паров серной кислоты. Затем нагревают еще 10 мин, после этого содержимое колбы охлаждают. После охлаждения в колбу осторожно добавляют 200 см³ воды и вновь охлаждают до комнатной температуры.

Затем колбу соединяют через каплеуловитель с холодильником и приемником. Из бюретки в приемник наливают 40—50 см³ 0,5 н. раствора серной кислоты, добавляют 3 капли смешанного индикатора с рН 5,4 и небольшое количество воды, чтобы барбатер был закрыт жидкостью.

Из капельной воронки в круглодонную колбу осторожно приливают 50 см³, 40%-ного раствора гидроокиси натрия. После прекращения бурной реакции колбу нагревают и раствор кипятят до тех пор, пока из колбы не отгонится 2/3 жидкости. После этого проверяют отсутствие аммиака в конденсате, для этого отсоединяют приемник, обмывают барбатер, набирают в пробирку около 1 см³ конденсата и прибавляют несколько капель реактива Несслера. При отсутствии аммиака не должно появляться желтой окраски. Проверку также можно проводить по индикаторной бумаге до рН 6—7.

После окончания отгонки приемник с холодильником отсоединяют, холодильник промывают холодной водой, сливая промывные воды в приемник, и избыток кислоты оттитровывают 0,5 н. раствором гидроокиси натрия до изменения окраски от фиолетовой через серную до зеленой.

Одновременно проводят контрольный опыт в тех же условиях и с тем же количеством реактивов, но без анализируемого продукта. Массу навески анализируемого удобрения и количество реактивов указывают в стандартах и технических условиях, устанавливающих технические требования на удобрение.

1.2, 1.3. (Измененная редакция, Изм. № 2).

1.4. *Обработка результатов*

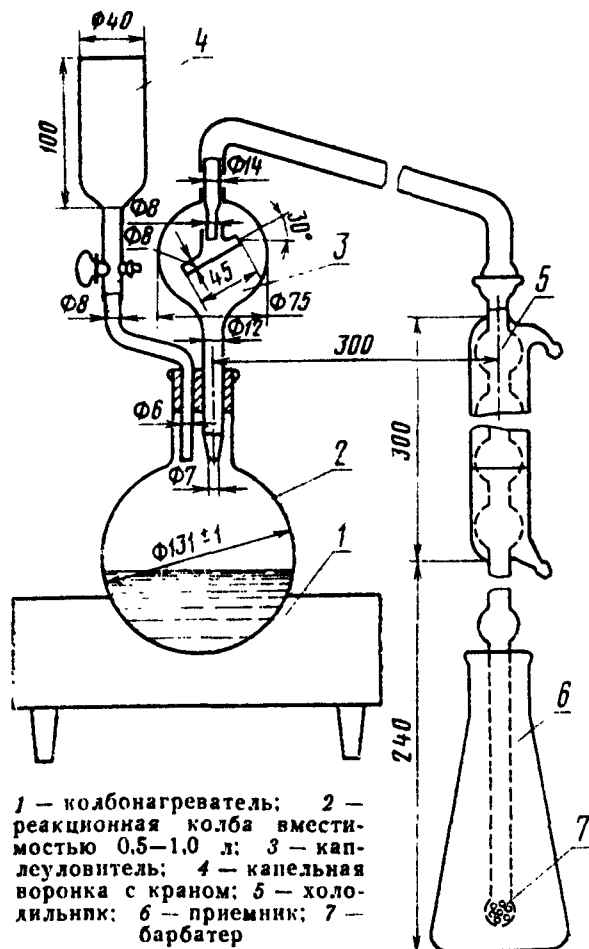
Массовую долю общего азота (X) в процентах вычисляют по формуле

$$X = \frac{(V - V_1) \cdot 0,007 \cdot 100}{m},$$

где V — объем точно 0,5 н. раствора гидроокиси натрия, израсходованный на титрование избытка кислоты в контрольном опыте, см³;

- V_1 — объем точно 0,5 н. раствора гидроокиси натрия, израсходованный на титрование избытка кислоты в анализируемой пробе, см^3 ;
 0,007 — масса азота, соответствующая 1 см^3 точно 0,5 н. раствора гидроокиси натрия, г;
 m — масса навески, г.

Прибор для отгонки аммиака



Черт. 1

За результат анализа принимают среднее арифметическое двух параллельных определений, допускаемые расхождения между которыми не должны превышать 0,2% при доверительной вероятности $P=0,95$.

2. Метод определения общего азота в аммиачной и амидной формах без отгонки аммиака

2.1. Сущность метода

Сущность метода заключается в минерализации азота серной кислотой до аммиачного азота с последующим взаимодействием его

с формальдегидом и титрованием выделившейся кислоты гидроокисью натрия.

2.2. Приборы, реактивы и растворы

Вода дистиллированная по ГОСТ 6709—72.

Кислота серная по ГОСТ 4204—77, концентрированная и 0,5 н раствор.

Натрия гидроокись по ГОСТ 4328—77, 5 и 0,5 н. растворы.

Метиловый красный (индикатор) по ГОСТ 5853—51, готовят по ГОСТ 4919.1—77.

Спирт этиловый по ГОСТ 17299—78 или по ГОСТ 18300—72.

Фенолфталеин (индикатор) по ГОСТ 5850—72, готовят по ГОСТ 4919.1—77.

Тимолфталеин (индикатор).

Индикатор смешанный рН 9,6; готовят следующим образом: в 100 см³ этилового спирта растворяют 0,5 г фенолфталеина и 0,5 г тимолфталеина.

Формалин технический по ГОСТ 1625—75, 25%-ный раствор, перед использованием нейтрализованный по фенолфталеину до слабо-розовой окраски.

2.3. Проведение анализа

1—2,5 г удобрения, в зависимости от содержания азота, взвешивают с погрешностью не более 0,0002 г и помещают в коническую колбу из термостойкого стекла вместимостью 250 см³ (при жидких удобрениях 25 см³ продукта помещают в мерную колбу вместимостью 250 см³, доводят объем водой до метки, отбирают пипеткой 10 см³ раствора и помещают в колбу из термостойкого стекла), прибавляют 5—10 см³ концентрированной серной кислоты.

Содержимое колбы перемешивают и осторожно нагревают на колбонагревателе или электроплитке (с асбестовой сеткой) до прекращения бурного выделения пузырьков углекислого газа. Затем нагрев увеличивают до кипения и кипятят до полного прекращения выделения отдельных пузырьков углекислого газа и появления белых паров серной кислоты, нагревают еще 10 мин, после этого содержимое колбы охлаждают. После охлаждения в колбу осторожно приливают 50 см³ воды, добавляют 1—2 капли индикатора метилового красного и нейтрализуют избыток кислоты 5н. раствором гидроокиси натрия до перехода розовой окраски раствора в желтую, а затем по каплям добавляют 0,5 н. раствор серной кислоты до появления розового оттенка.

К нейтрализованному раствору прибавляют 20—40 см³ 25%-ного раствора формалина, 5 капель смешанного индикатора с рН 9,6 и через 1—2 мин титруют выделившуюся кислоту 0,5 н. или 1 н. раствором гидроокиси натрия до появления малиновой окраски, не исчезающей в течение 1—1,5 мин.

Раствор после прибавления формалина приобретает розовую окраску. По мере титрования окраска раствора переходит внача-

ле в желтый цвет, а затем в малиновый, что указывает на конец титрования.

Массу навески анализируемого удобрения, условия растворения и титрования указывают в стандартах и технических условиях, устанавливающих технические требования на удобрения.

2.4. Обработка результатов

Общую массовую долю азота (X'_1) в процентах вычисляют по формуле

$$X'_1 = \frac{V \cdot K \cdot 100}{m} .$$

Общую массовую долю азота в жидких удобрениях (X''_1) в процентах вычисляют по формуле

$$X''_1 = \frac{V \cdot K \cdot 250 \cdot 100}{25 \cdot \rho \cdot 10} ,$$

где V — объем точно 1 н. или 0,5 н. раствора гидроокиси натрия, израсходованный на титрование, см³;

K — масса азота, соответствующая 1 см³ раствора гидроокиси натрия (для 0,5 н. раствора $K=0,007$, для 1 н. раствора $K=0,014$), г;

m — масса навески, г;

ρ — плотность жидких удобрений при 20 °С, определяемая в стандартах на жидкие удобрения, г/см³.

За результат анализа принимают среднее арифметическое двух параллельных определений, допускаемые расхождения между которыми не должны превышать 0,2% при доверительной вероятности $P=0,95$.

3. Метод определения нитратного азота (титриметрический)

3.1. Сущность метода

Сущность метода заключается в восстановлении нитратного азота раствором закисного сернокислого железа в кислой среде в присутствии молибденовокислого аммония в качестве катализатора с последующим титрованием избытка закисного сернокислого железа раствором марганцовокислого калия.

Метод неприменим в присутствии окислителей и восстановителей.

3.2. Аппаратура, реактивы и растворы

Поглотитель стеклянный, заполненный силикагелем.

Бумага фильтровальная по ГОСТ 12026—76, средней плотности.

Кислота серная по ГОСТ 4204—77, ч.д.а., 96%-ный раствор и разбавленная 1:1.

Натрий углекислый кислый по ГОСТ 4201—79, ч.д.а.

Натрий хлористый по ГОСТ 4233—77, ч.д.а.

Аммоний молибденовокислый 4-х водный по ГОСТ 3765—78, ч.д.а., раствор готовят следующим образом: 30 г молибденово-

кислого аммония растворяют в 500 см³ воды при температуре 50 °С, раствор охлаждают, помещают в мерную колбу вместимостью 1 дм³, доводят объем до метки водой и тщательно перемешивают.

Калий марганцовокислый по ГОСТ 20490—75, ч.д.а., раствор $c(1/5 \text{KMnO}_4) = 0,1$ моль/дм³ (0,1 н.).

Вода дистиллированная по ГОСТ 6709—72.

Железо (II) сернокислое 7-водное по ГОСТ 4148—78, ч.д.а., раствор $c(\text{FeSO}_4) = 0,2$ моль/дм³ (0,2 н.); готовят следующим образом: 55,6 г железа (II) сернокислого смывают 100 см³ воды в мерную колбу вместимостью 1 дм³, добавляют 8 г хлористого натрия, 100 см³ раствора серной кислоты, разбавленной 1:1 и 500 см³ воды; после растворения соли объем раствора доводят водой до метки и перемешивают.

Смесь солей; готовят следующим образом: 300 г углекислого кислого натрия помещают в фарфоровую чашку, добавляют при перемешивании 80 см³ воды и 10 см³ 96%-ной серной кислоты. После растворения соли раствор упаривают и сушат при 100 °С, периодически перемешивая во избежание образования сплошной спекшейся массы.

Двуокись углерода газообразная по ГОСТ 8050—76, предварительно очищенная в поглотителе с силикагелем.

3.3. Проведение анализа

2 г удобрения взвешивают с погрешностью не более 0,001 г, помещают в мерную колбу вместимостью 500 см³, добавляют 450 см³ воды, закрывают пробкой и взбалтывают 10 мин. Объем раствора доводят водой до метки, тщательно перемешивают и фильтруют через сухой фильтр, отбрасывая первые порции фильтрата. Отбирают 20 см³ полученного раствора в коническую колбу вместимостью 500 см³, добавляют 20 см³ раствора закисного сернокислого железа, 5 см³ раствора молибденовокислого аммония и 10 см³ раствора серной кислоты, разбавленной 1:1. Затем через раствор в течение 10 мин пропускают двуокись углерода.

Допускается вместо двуокиси углерода применять смесь солей, при этом закрывают колбу с раствором пробкой с газообразной трубкой и вносят отдельными порциями 10 г смеси солей, следя за тем, чтобы не прекращалось выделение двуокиси углерода.

Через 10 мин в колбу приливают 40 см³ раствора серной кислоты, разбавленной 1:1, добавляют 1 г углекислого кислого натрия и закрывают колбу пробкой с газоотводной трубкой.

После прекращения выделения углекислого газа раствор нагревают до кипения и кипятят в течение 3 мин до появления желтооранжевой окраски раствора.

Колбу с раствором быстро охлаждают струей холодной воды, ополаскивают газоотводную трубку, добавляя промывную воду к

основному раствору, доводят объем раствора до 350 см³ и титруют избыток закисного сернокислого железа раствором марганцовокислого калия до появления розовой окраски раствора, не исчезающей в течение 10 с.

Одновременно проводят контрольный опыт в тех же условиях и с тем же количеством реактивов, но без анализируемой пробы.

3.4. Обработка результатов

Массовую долю нитратного азота (X_2) в процентах вычисляют по формуле

$$X_2 = \frac{(V_1 - V_2)0,0004669 \cdot V_3 \cdot 100}{m \cdot V},$$

где V — объем раствора пробы, взятый для анализа, см³;

V_1 — объем раствора марганцовокислого калия, израсходованный на титрование в контрольном опыте, см³;

V_2 — объем раствора марганцовокислого калия, израсходованный на титрование анализируемого раствора, см³;

V_3 — вместимость мерной колбы, см³;

0,0004669 — масса азота, соответствующая 1 см³ раствора точной концентрации $c(1/5\text{KMnO}_4) = 0,1$ моль/дм³ марганцовокислого калия, г;

m — масса навески, г.

За результат анализа принимают среднее арифметическое двух параллельных определений, допускаемые расхождения между которыми не должны превышать 0,2% при доверительной вероятности $P=0,95$.

Разд. 3. (Измененная редакция, Изм. № 2).

4. Метод определения суммы аммиачного и нитратного азота (метод Деварда)

4.1. Сущность метода

Сущность метода заключается в восстановлении нитратного азота до аммиачного сплавом Деварда, с последующей отгонкой аммиака и его титрометрическим определением.

4.2. Применяемые приборы, реактивы и растворы

Прибор для отгонки аммиака (см. черт. 1).

Электрическая плитка по ГОСТ 306—76 или колбонагреватель.

Натрия гидроокись по ГОСТ 4328—77, 40%-ный, 0,5 н. и 0,1 н. растворы.

Реактив Несслера, готовят по ГОСТ 4517—75.

Сплав Деварда, растертый в металлической ступке до размера частиц приблизительно 1 мм.

Метилловый красный (индикатор) по ГОСТ-5853—51.

Метиленовый голубой (индикатор).

Вода дистиллированная по ГОСТ 6709—72.

Кислота серная по ГОСТ 4204—77, 0,5 н. и 0,1 н. растворы.

Спирт этиловый технический по ГОСТ 17299—78.

Индикатор смешанный, готовят следующим образом: 100 см³ 0,03%-ного раствора метилового красного в 70%-ном этиловом спирте смешивают с 15 см³ 0,1%-ного раствора метиленового голубого в воде.

4.3. Проведение анализа

1,5—2 г удобрения в зависимости от содержания азота взвешивают с погрешностью не более 0,0002 г, помещают в мерную колбу вместимостью 250 см³, доливают до метки водой и перемешивают. Мутные растворы фильтруют через фильтр «синяя лента». Затем откалиброванной пипеткой отбирают 50 см³ раствора и переносят в реакционную колбу (см. черт. 1). Навеска удобрения может быть внесена непосредственно в реакционную колбу, если удобрение полностью растворимо. Проба, вносимая в реакционную колбу, должна содержать не более 60 мг нитратного азота. После этого в колбу добавляют 2—3 г сплава Дебарда и 100—300 см³ воды. Колбу соединяют через каплеуловитель с холодильником и приемником.

Из бюретки в приемник наливают 25—50 см³ 0,5 н. или 0,1 н. раствора серной кислоты, добавляют 3 капли смешанного индикатора и небольшое количество воды для того, чтобы барбатер был закрыт жидкостью.

В круглодонную колбу из капельной воронки осторожно приливают 40 см³ 40%-ного раствора гидроокиси натрия. После прекращения бурной реакции колбу нагревают на электроплитке и кипятят раствор до тех пор, пока не отгонится 2/3 жидкости из колбы. После этого проверяют отсутствие аммиака в конденсате, для этого отсоединяют приемник, обмывают конец барбатера, набирают в пробирку около 1 см³ конденсата и прибавляют несколько капель реактива Несслера.

При отсутствии аммиака не должно появляться желтой окраски. После окончания отгонки приемник с холодильником отсоединяют, промывают холодной водой, сливая промывные воды в приемник, и избыток кислоты оттитровывают 0,5 н. или 0,1 н. раствором гидроокиси натрия в присутствии смешанного индикатора до изменения окраски от фиолетовой через серую до зеленой.

Одновременно проводят контрольный опыт в тех же условиях и с тем же количеством реактивов, но без анализируемого продукта.

Азот в контрольном опыте определяют ежедневно и при применении новых реактивов. Масса навески анализируемого удобрения, условия растворения и количество реактивов указывают в стандартах и технических условиях, устанавливающих технические требования на удобрение.

4.4. Обработка результатов

Массовую долю азота в удобрении (X_3) в процентах вычисляют по формуле

$$X_3 = \frac{(V - V_1) \cdot K \cdot 250 \cdot 100}{m \cdot 50},$$

где V — объем точно 0,5 н. или 0,1 н. раствора гидроокиси натрия, израсходованный на титрование избытка кислоты в контрольном опыте, см³;

V_1 — объем точно 0,5 н. или 0,1 н. раствора гидроокиси натрия, израсходованный на титрование избытка кислоты в анализируемой пробе, см³;

K — количество азота, соответствующее 1 см³ раствора гидроокиси натрия (для 0,5 н. раствора $K=0,007$, для 0,1 н. раствора $K=0,0014$), г;

m — масса навески, г.

За результат анализа принимают среднее арифметическое двух параллельных определений, допускаемые расхождения между которыми не должны превышать 0,3% при доверительной вероятности $P=0,95$.

5. Метод определения амидного азота (спектрофотометрический)

5.1. Сущность метода

Сущность метода заключается в измерении интенсивности окраски комплекса, образуемого амидным азотом с *n*-диметиламинобензальдегидом.

Метод неприменим для удобрений, содержащих элементы, образующие окрашенные соединения с *n*-диметиламинобензальдегидом.

5.2. Приборы, реактивы и растворы

Спектрофотометр или фотоколориметр.

n-диметиламинобензальдегид; готовят следующим образом: 4 г *n*-диметиламинобензальдегида, взвешенного с погрешностью не более 0,001 г, помещают в мерную колбу вместимостью 1 дм³, прибавляют 40 см³ концентрированной соляной кислоты, объем раствора доводят водой до метки, перемешивают и оставляют на 3 дня, после чего фильтруют. Раствор устойчив в течение месяца.

Кислота соляная по ГОСТ 3118—77, ч.д.а., концентрированная и 20%-ный раствор.

Вода дистиллированная по ГОСТ 6709—72.

Мочевина по ГОСТ 6691—77, ч.д.а.

Раствор сравнения, содержащий 8 г мочевины в 1 см³ раствора; готовят следующим образом: 8 г мочевины, высушенной при 90 °С до постоянной массы, взвешивают с погрешностью не более 0,001 г, переносят в мерную колбу вместимостью 1 дм³, растворяют в воде и доводят объем раствора водой до метки.

5.3. Построение градуировочного графика

Для построения градуировочного графика в мерные колбы вместимостью 100 см³ каждая последовательно помещают 20, 25, 30, 35 и 40 см³ раствора сравнения.

Одновременно готовят контрольный раствор, не содержащий мочевины.

В каждую колбу добавляют 10 см³ раствора *n*-диметиламинобензальдегида, доводят объем раствора водой до метки и тщательно перемешивают. Через 15 мин измеряют оптическую плотность растворов сравнения по отношению к контрольному раствору в кюветах с толщиной поглощающего свет слоя 1 см при длине волны 420 нм.

По полученным данным строят градуировочный график, откладывая по оси абсцисс содержание мочевины в растворах сравнения в миллиграммах, а по оси ординат — соответствующие им значения оптических плотностей.

Градуировочный график рекомендуется проверять ежедневно.

5.4. Проведение анализа

10 г удобрения взвешивают с погрешностью не более 0,001 г, помещают в мерную колбу вместимостью 250 см³, добавляют 150—200 см³ воды и 10 см³ 20%-ного раствора соляной кислоты, тщательно перемешивают в течение 10—15 мин, доводят объем раствора водой до метки и вновь перемешивают. Раствор фильтруют через фильтр средней плотности, отбрасывая первые порции фильтрата.

20 см³ полученного раствора помещают в мерную колбу вместимостью 100 см³, добавляют 10 см³ раствора *n*-диметиламинобензальдегида, доводят объем раствора до метки водой и тщательно перемешивают. Через 15 мин измеряют оптическую плотность полученного раствора по отношению к раствору сравнения в кювете с толщиной поглощающего свет слоя раствора 1 см при длине волны 420 нм.

По полученной оптической плотности, пользуясь градуировочным графиком, находят содержание мочевины в миллиграммах.

5.5. Обработка результатов

Массовую долю амидного азота (X_4) в процентах вычисляют по формуле

$$X_4 = \frac{a \cdot V \cdot 100 \cdot 0,4665}{m \cdot V_1 \cdot 1000},$$

где a — масса мочевины, найденная по градуировочному графику, мг;

V — вместимость мерной колбы, см³;

V_1 — объем отбираемого для анализа раствора, см³;

m — масса навески, г;

0,4665 — коэффициент пересчета мочевины на амидный азот.

За результат анализа принимают среднее арифметическое двух параллельных определений, допускаемые расхождения между которыми не должны превышать 0,3% при доверительной вероятности $P=0,95$.

5.1.—5.5. (Измененная редакция, Изм. № 2).

6. Метод определения аммиачного азота в слоях аммония (формальдегидный)

6.1. Сущность метода

Сущность метода заключается во взаимодействии аммиачного азота с формальдегидом с образованием гексаметилентетрамина и эквивалентного количества кислоты, которую определяют титрометрическим методом.

6.2. Применяемые реактивы и растворы

Вода дистиллированная по ГОСТ 6709—72.

Натрия гидроокись по ГОСТ 4328—77, 0,1 н., 0,25 н. растворы.

Индикатор смешанный: готовят смешиванием метилового красного и метиленового голубого по ГОСТ 4919.1—77.

Фенолфталеин (индикатор) по ГОСТ 5850—72; готовят по ГОСТ 4919.1—77.

Формалин по ГОСТ 1625—75, 15 и 25%-ный растворы.

Метиловый красный (индикатор) по ГОСТ 5853—51.

Метиленовый голубой (индикатор).

6.3. Проведение анализа

10 г удобрения взвешивают с погрешностью не более 0,001 г, помещают в мерную колбу вместимостью 500 см³, растворяют в воде, доводят объем водой до метки и тщательно перемешивают 25 см³ полученного раствора переносят пипеткой в коническую колбу вместимостью 250 см³ и в присутствии смешанного индикатора нейтрализуют 0,1 н. раствором гидроокиси натрия в присутствии фенолфталеина до слабо-розовой окраски.

Затем в колбу приливают 25 см³ раствора формалина, предварительно нейтрализованного раствором гидроокиси натрия в присутствии фенолфталеина и через 1 мин титруют 0,1 н. раствором гидроокиси натрия в присутствии фенолфталеина до появления слабо-розовой окраски, устойчивой в течение 1 мин.

6.4. Обработка результатов

Массовую долю аммиачного азота (X_5) в процентах вычисляют по формуле

$$X_5 = \frac{V \cdot K \cdot 500 \cdot 100}{m \cdot 25},$$

где V — объем точно 0,1 н. или 0,25 н. раствора гидроокиси натрия, израсходованный на титрование, см³;

K — количество азота, соответствующее 1 см³ раствора гидроокиси натрия, г (для 0,1 н. раствора $K=0,0014$);

m — масса навески, г.

За результат анализа принимают среднее арифметическое двух параллельных определений, допускаемые расхождения между которыми не должны превышать 0,2% при доверительной вероятности $P=0,95$.

7. Метод определения суммы аммиачного и амидного азота (гипохлоритный)

7.1. Сущность метода

Сущность метода заключается в окислении аммиачного и амидного азота до элементарного азота гипохлоритом кальция в присутствии бромида калия в бикарбонатной среде.

Избыток гипохлорита определяют йодометрическим методом.

7.2. Применяемые реактивы и растворы

Вода дистиллированная по ГОСТ 6709—72.

Калий бромистый по ГОСТ 4160—74, х. ч., 8%-ный раствор.

Калий йодистый по ГОСТ 4232—74, х. ч., 20%-ный раствор.

Натрий двууглекислый по ГОСТ 4201—79, ч. д. а., 8%-ный раствор.

Кислота серная по ГОСТ 4204—77, х. ч., 6 н. раствор.

Кислота соляная по ГОСТ 3118—77, х. ч., 20%-ный раствор.

Метиловый оранжевый (индикатор) по ГОСТ 10816—64, готовят по ГОСТ 4919,1—77.

Натрий серноватисто-кислый (тиосульфат натрия) по СТ СЭВ 223—75, 0,1 н. раствор.

Известь хлорная по ГОСТ 1692—58.

Раствор гипохлорита кальция; готовят следующим образом: 13 г хлорной извести помещают в мерную колбу вместимостью 1 л, прибавляют 500 см³ воды и встряхивают для растворения реактива. Затем объем раствора доводят до метки водой, перемешивают и фильтруют через складчатый фильтр в темную склянку.

Натрия гидроокись по ГОСТ 4328—77, 0,1 н. раствор.

Крахмал растворимый по ГОСТ 10163—76, 1%-ный раствор.

7.3. Проведение анализа

1—2,5 г удобрения, содержащего азот в аммиачной и амидной формах, взвешивают с погрешностью не более 0,0002 г, переносят в мерную колбу вместимостью 250 см³, прибавляют 10 см³ соляной кислоты, объем раствора доводят до метки водой и тщательно перемешивают.

5 см³ полученного раствора переносят пипеткой в колбу для титрования вместимостью 250 см³, нейтрализуют 0,1 н. раствором гидроокиси натрия в присутствии 2—3 капель метилового оранжевого до перехода окраски раствора в желтую, прибавляют 5 см³ раствора двууглекислого натрия, 5 см³ бромистого калия, и, перемешивая содержимое колбы, добавляют пипеткой 25 см³ раствора гипохлорита кальция. Колбу закрывают пробкой и оставляют стоять 5—7 мин. Затем прибавляют 5 см³ раствора йодистого калия, перемешивают, прибавляют 10 см³ раствора серной кислоты.

Колбу быстро закрывают пробкой и выдерживают в темном месте в течение 10 мин. Выделившийся йод титруют раствором

тиосульфата натрия, прибавляя в конце титрования 0,5 см³ крахмала после изменения окраски в соломенный цвет и титруя до исчезновения синей окраски. Одновременно проводят контрольный опыт в тех же условиях и с тем же количеством реактивов, но без анализируемого продукта. Масса навески удобрения и условия растворения должны быть указаны в стандартах и технических условиях, устанавливающих технические требования на удобрение.

7.4. Обработка результатов

Массовую долю азота (X_6) в процентах вычисляют по формуле

$$X_6 = \frac{(V - V_1) \cdot 0,000467 \cdot 250 \cdot 100}{m \cdot 5},$$

где V — объем точно 0,1 н. раствора тиосульфата натрия, израсходованный на титрование контрольного опыта, см³;

V_1 — объем точно 0,1 н. раствора тиосульфата натрия, израсходованный на титрование анализируемого раствора, см³;

m — масса навески, г;

0,000467 — количество азота, соответствующее 1 см³ точно 0,1 н. раствора тиосульфата натрия, г.

За результат анализа принимают среднее арифметическое двух параллельных определений, допускаемые расхождения между которыми не должны превышать 0,2 % при доверительной вероятности $P=0,95$.

8. Метод определения аммиачного азота (хлораминовый)

8.1. Сущность метода

Сущность метода заключается в окислении аммиачного азота хлорамином до элементарного в присутствии фосфатного буферного раствора с рН 6,7 и бромистого калия. Избыток хлорамина определяют йодометрически.

8.2. Применяемые реактивы и растворы

Вода дистиллированная по ГОСТ 6709—72.

Калий бромистый по ГОСТ 4160—74.

Калий йодистый по ГОСТ 4232—74, 20 %-ный раствор; готовят следующим образом: 20 г йодистого калия взвешивают с погрешностью не более 0,1 г, растворяют в воде в мерной колбе вместимостью 100 см³, прибавляют 0,5 см³ раствора гидроксида натрия, доливают водой до метки, перемешивают и сохраняют в темной склянке.

Кислота серная по ГОСТ 4204—77, 6 н. раствор.

Кислота соляная по ГОСТ 3118—77, 20 %-ный раствор.

Крахмал растворимый по ГОСТ 10163—76, 1 %-ный раствор.

Натрия гидроокись по ГОСТ 4328—77, 1 н. раствор.

Натрия серноватистокислый (тиосульфат натрия) по СТ СЭВ 223—75, ч. д. а., 0,1 н. раствор.

Натрий фосфорнокислый двузамещенный по ГОСТ 4172—76, х. ч.

Хлорамина Б или Т; 0,6 н. раствор; готовят следующим образом: 84,5 г хлорамина взвешивают с погрешностью не более 0,1 г, помещают в колбу вместимостью 1 л, доливают водой до метки, перемешивают и фильтруют в темную склянку с притертой пробкой.

Калий фосфорнокислый однозамещенный по ГОСТ 4198—75.

Буферный фосфатный раствор с бромистым калием; готовят следующим образом: 30 г однозамещенного фосфорнокислого калия, 60 г двузамещенного фосфорнокислого натрия и 100 г бромистого калия взвешивают с погрешностью не более 0,1 г, растворяют в воде в мерной колбе вместимостью 1 л, доливают водой до метки, перемешивают и фильтруют в темную склянку с притертой пробкой.

8.3. Проведение анализа

1—2 г удобрения взвешивают с погрешностью не более 0,001 г, помещают в мерную колбу вместимостью 250 см³, приливают 10 см³ раствора соляной кислоты, кипятят 5 мин, охлаждают, доводят водой до метки и перемешивают, 10 см³ полученного раствора переносят пипеткой в коническую колбу вместимостью 250 см³, прибавляют 2 см³ раствора гидроокиси натрия, 10 см³ буферного раствора, перемешивают и по стенкам колбы пипеткой приливают 5 см³ раствора хлорамина. Колбу закрывают пробкой, перемешивают и оставляют стоять на 10 мин.

Затем прибавляют 3 см³ раствора йодистого калия, 10 см³ раствора серной кислоты, снова закрывают пробкой, оставляют в темном месте на 3—5 мин и титруют раствором тиосульфата натрия в присутствии 0,5 см³ раствора крахмала, прибавляемого в конце титрования после появления слабо-желтой окраски раствора. Титрование продолжают до обесцвечивания раствора.

Одновременно проводят контрольный опыт с дистиллированной водой и с тем же количеством реактивов, но без анализируемого продукта, соблюдая указанную выше последовательность прибавления всех реактивов.

Масса навески удобрения и условия растворения должны быть указаны в стандартах и технических условиях, устанавливающих технические требования на удобрение.

8.4. Обработка результатов

Массовую долю азота (X_7) в процентах вычисляют по формуле

$$X_7 = \frac{(V - V_1) \cdot 0,000467 \cdot 250 \cdot 100}{m \cdot 10},$$

где V — объем точно 0,1 н. раствора тиосульфата натрия, израсходованный на титрование в контрольном опыте, см³.

V_1 — объем точно 0,1 н. раствора тиосульфата натрия, израсходованный на титрование анализируемого раствора, см³;

m — масса навески, г;

0,000467 — количество азота, соответствующее 1 см³ точно 0,1 н. раствора тиосульфата натрия, г.

За результат анализа принимают среднее арифметическое двух параллельных определений, допускаемые расхождения между которыми не должны превышать 0,3 % при доверительной вероятности $P=0,95$.

9. Метод определения общего азота дистилляционным методом с восстановлением нитратного азота хромом и минерализацией органического азота

9.1. Сущность метода

Сущность метода заключается в восстановлении нитратного азота до аммонийного порошком хрома в солянокислой среде, в гидролизе амидного азота в аммонийный концентрированной серной кислотой, минерализации органического азота в аммонийный концентрированной серной кислотой в присутствии катализатора, в отгонке аммиака из щелочного раствора, в абсорбции аммиака избытком титрованного раствора серной кислоты и обратном титровании избытка кислоты титрованным раствором гидроокиси натрия.

9.2. Аппаратура, реактивы и растворы

Прибор дистилляционный (см. п. 1.2., черт. 1) или другой соответствующий ему прибор.

Приемник и барбатер (см. черт. 2).

Проверку работы прибора проводят периодически следующим образом: взвешивают пробу сульфата аммония, содержащую 100 мг азота с погрешностью не более 0,0002 г и проводят анализ по п. 9.3.

Встряхиватель механический, ротационный или реверсивный.

Бюретка по ГОСТ 20292—74, вместимостью 50 см³.

Приспособления против бурного кипения — «кипелки», представляющие собой стеклянную трубку размером 100×5 мм с полиэтиленовой трубкой длиной 25 мм на конце, или стеклянные шарики диаметром 3—5 мм, или кусочки пористого материала, устойчивые в данной среде (пемза, гранулы Al_2O_3 и т. п.).

Колбонагреватель.

Хром металлический, порошок технический, марки ПХ 1С.

Вещество, снижающее пенообразование, например, парафин или масло силиконовое.

Калий серноокислый по ГОСТ 4145—74, ч. д. а.

Медь (II) серноокислая 5-водная по ГОСТ 4165—78, ч. д. а.

Катализатор тонкомолотый для минерализации органического азота; готовят следующим образом: смешивают 1000 г сернокислого калия и 50 г сернокислой меди (II), взвешенные с погрешностью не более 1 г.

Вода дистиллированная по ГОСТ 6709—72.

Кислота серная по ГОСТ 4204—77, ч. д. а., концентрированная и титрованные растворы: $c(1/2 \text{H}_2\text{SO}_4) = 0,2$ моль/дм³ (0,2 н.); $c(1/2 \text{H}_2\text{SO}_4) = 0,5$ моль/дм³ (0,5 н.) и $c(1/2 \text{H}_2\text{SO}_4) = 0,1$ моль/дм³ (0,1 н.).

Кислота соляная по ГОСТ 3118—77, ч. д. а., концентрированная.

Натрия гидроокись по ГОСТ 4328—77, ч. д. а., раствор содержащий 400 г/см³ гидроокиси натрия и титрованный раствор $c(\text{NaOH}) = 0,1$ моль/дм³ (0,1 н.).

Индикатор смешанный (рН 5,4) спиртовой раствор; готовят по ГОСТ 4919.1—77, п. 3.2.4.

Бумага универсальная индикаторная или реактив Несслера.

Аммоний сернокислый по ГОСТ 3769—78, ч. д. а., высушенный при 105 °С до постоянной массы.

9.3. Проведение анализа

Массу навески анализируемой пробы, содержащей не более 60 мг нитратного и 235 мг общего азота, устанавливают в стандарте на конкретный вид удобрения.

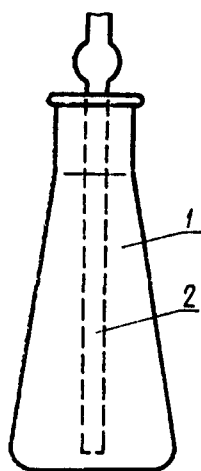
Для восстановления нитратного азота в аммонийный навеску анализируемой пробы переносят в реакционную колбу (см. черт. 1), добавляют 35 см³ воды, выдерживают в течение 10 мин, периодически слегка помешивая содержимое до растворения всех нитратов, затем добавляют 1,2 г порошка хрома, взвешенного с погрешностью не более 0,1 г, 7 см³ соляной кислоты и выдерживают колбу в течение 5—10 мин при комнатной температуре. Затем колбу нагревают в течение 4—5 мин на колбонагревателе, отрегулированном таким образом, чтобы 250 см³ воды с начальной температурой 25 °С закипало в течение 7—7,5 мин.

При отсутствии в удобрении органического азота гидролизуют амидный азот в аммонийный следующим образом: колбу с навеской анализируемой пробы помещают в вытяжной шкаф, вносят в колбу несколько «кипелок», осторожно добавляют 25 см³ концентрированной серной кислоты, закрывают колбу полой грушевидной стеклянной пробкой и устанавливают колбу на колбонагреватель, отрегулированный таким образом, чтобы 250 см³ воды с начальной температурой 25 °С закипало в течение 20—30 мин. Содержимое колбы доводят до легкого кипения и кипятят до полного прекращения выделения белых паров, после чего кипятят в течение 15 мин. Затем колбе дают остыть, осторожно добавляют 250 см³ воды и вновь охлаждают до комнатной температуры.

Если в состав удобрения входит органический азот или состав

удобрения неизвестен, минерализацию проводят следующим образом: колбу с навеской анализируемой пробы помещают в вытяжной шкаф, добавляют 22 г катализатора, взвешенного с погрешностью не более 0,1 г, несколько «кипелок», осторожно добавляют 25 см³ концентрированной серной кислоты и одну каплю вещества, снижающего пенообразование. После этого закрывают колбу полый грушевидной стеклянной пробкой и устанавливают на колбонагреватель, отрегулированный таким образом, чтобы 250 см³ воды с начальной температурой 25 °С закипало в течение 20—30 мин.

При интенсивном пенообразовании уменьшают нагрев. После прекращения образования пены нагрев увеличивают до кипения и кипятят до полного прекращения выделения плотных паров серной кислоты, после чего содержимое колбы слегка перемешивают и кипятят еще в течение 60 мин. По окончании нагревания содержимое колбы охлаждают, осторожно добавляют 250 см³ воды и вновь охлаждают до комнатной температуры.



1— приемник; 2 —
барбатор

Черт. 2

Собирают прибор как указано на черт. 1 и 2. Перед соединением в приемник помещают отобранный бюреткой титрованный раствор серной кислоты. Объем и концентрация отобранной серной кислоты зависит от массы общего азота в навеске и определяется по таблице.

Затем добавляют в приемник 4—5 капель раствора смешанного индикатора и устанавливают его так, чтобы срез выводной трубки холодильника был ниже поверхности кислоты, при необходимости добавляют воду.

После этого в капельную воронку (4) помещают 100 см³ раствора, содержащего 400 г/дм³ гидроокиси натрия и осторожно вводят этот раствор в реакционную колбу (2). Затем закрывают кран, оставив в капельной воронке около 2 см³ раствора и добавляют в нее 30 см³ воды. После прекращения бурной реакции в реакционной колбе постепенно усиливают нагревание ее, доводят содержимое колбы до интенсивного кипения и кипятят раствор до тех пор, пока отгонится около 150 см³ дистиллята.

После этого приемник опускают так, чтобы срез выводной трубки опирался о край ее горловины и последующий дистиллят испытывают на полноту отгонки аммиака при помощи индикаторной бумаги, затем источник тепла удаляют.

Чтобы избежать выброса содержимого реакционной колбы насыщенный раствор гидроокиси натрия после его слива тщательно перемешивают.

Масса общего азота в навеске, мг	Концентрация серной кислоты	Объем серной кислоты, см ³	Коэффициент (К), зависящий от концентрации титрованного раствора
До 30 Свыше 30 до 50 вкл. » 50 » 65 »	$c(1/2 \text{H}_2\text{SO}_4) = 0,1$ моль/дм ³ (0,1 н.)	25 40 50	1
Свыше 65 до 80 вкл. » 80 » 100 » » 100 » 125 »	$c(1/2 \text{H}_2\text{SO}_4) = 0,2$ моль/дм ³ (0,2 н.)	35 40 50	2
Свыше 125 до 170 вкл. » 170 » 200 » » 200 » 235 »	$c(1/2 \text{H}_2\text{SO}_4) = 0,5$ моль/дм ³ (0,5 н.)	25 30 35	5

Каплеуловитель отсоединяют от холодильника и промывают холодильник, расширитель и внешнюю стенку выводной трубки водой, собирая промывную воду в приемник.

Избыточное количество серной кислоты оттитровывают раствором гидроксида натрия концентрацией 0,1 моль/дм³ до нейтрального окрашивания индикатора.

Одновременно проводят контрольный опыт в тех же условиях и с тем же количеством реактивов, но без анализируемой пробы, применяя титрованный раствор серной кислоты концентрацией 0,1 моль/дм³. Разница между количеством титрованного раствора серной кислоты и количеством титрованного раствора гидроксида натрия, израсходованным при контрольном опыте, не должна превышать 1 см³, в противном случае проверяют реактивы, особенно порошок хрома.

9.4. Обработка результатов

Массовую долю общего азота (X_8) в процентах вычисляют по формуле

$$X_8 = \frac{(K \cdot V_1 - V_2) - (V_3 - V_4) \cdot 0,0014 \cdot 100}{m},$$

где K — коэффициент, зависящий от концентрации используемого при анализе титрованного раствора серной кислоты (см. таблицу);

V_1 — объем титрованного раствора серной кислоты, использованный для анализируемой пробы, см³;

V_2 — объем титрованного раствора гидроксида натрия, израсходованный на титрование избытка серной кислоты в анализируемой пробе, см³;

V_3 — объем титрованного раствора серной кислоты, отобраный для контрольного опыта, см³;

V_4 — объем титрованного раствора гидроокиси натрия, израсходованный на титрование избытка серной кислоты в контрольном опыте, см³;

m — масса навески пробы, г;

0,0014 — масса азота, соответствующая 1 см³ титрованного раствора гидроокиси натрия, г.

За результат анализа принимают среднее арифметическое двух параллельных определений, допускаемые расхождения между которыми не должны превышать 0,3 % при доверительной вероятности $P=0,95$.

Разд. 9. (Введен дополнительно, Изм. № 2).

ПРИЛОЖЕНИЕ
Справочное

**ИНФОРМАЦИОННЫЕ ДАННЫЕ О СООТВЕТСТВИИ ГОСТ 20851.1—75
СТ СЭВ 2531—80, СТ СЭВ 2532—80, СТ СЭВ 3369—81**

Раздел 3 ГОСТ 20851.1—75 полностью соответствует СТ СЭВ 2531—80; раздел 5 ГОСТ 20851.1—75 полностью соответствует СТ СЭВ 2532—80; раздел 9 ГОСТ 20851.1—75 соответствует разделу 1 СТ СЭВ 3369—81.

(Введено дополнительно, Изм. № 2).

Изменение № 3 ГОСТ 20851.1—75 Удобрения минеральные. Методы определения содержания азота

Утверждено и введено в действие Постановлением Государственного комитета СССР по стандартам от 05.10.87 № 3831

Дата введения 01.02.88

Под наименованием стандарта проставить код: ОКСТУ 2180.

Пункты 1.2, 2.2. Заменить слова: «0,5 н. раствор» на «раствор концентрации $c(1/2 \text{H}_2\text{SO}_4) = 0,5 \text{ моль/дм}^3$ ».

Пункт 1.2. Заменить слова: «40 %-ный и 0,5 н. растворы» на «раствор с массовой долей 40 % и концентрации $c(\text{NaOH}) = 0,5 \text{ моль/дм}^3$ ».

Пункты 1.2, 3.3, 6.2. Исключить ссылку: ГОСТ 5853—51.

Пункты 1.3, 2.3, 4.3, 7.3. Заменить слова: «с погрешностью не более 0,0002 г» на «(результат взвешивания записывают с точностью до четвертого десятичного знака)».

Пункт 1.3. Заменить слова: «0,5 н. раствора серной кислоты» на «раствора серной кислоты концентрации $c(1/2 \text{H}_2\text{SO}_4) = 0,5 \text{ моль/дм}^3$ ».

Пункты 1.3, 4.3. Заменить слова: «40 %-ного раствора гидроокиси натрия» на «раствора гидроокиси натрия с массовой долей 40 %».

Пункты 1.4, 4.4. Заменить слова: «точно 0,5 н. раствора гидроокиси натрия» на «раствора гидроокиси натрия концентрации точно 0,5 моль/дм³».

Пункт 2.2. Заменить слова: «5 и 0,5 н. растворы» на «растворы гидроокиси натрия концентрации 5 моль/дм³ и 0,5 моль/дм³», «25 %-ный раствор» на «раствор с массовой долей 25 %».

Пункт 2.3. Заменить слова: «5 н. раствором гидроокиси натрия» на «раствором гидроокиси натрия концентрации $c(\text{NaOH}) = 5 \text{ моль/дм}^3$ », «25 %-ного раствора формалина» на «раствора формалина с массовой долей 25 %».

Пункты 2.3, 4.3. Заменить слова: «0,5 н. или 1 н. раствором гидроокиси натрия» на «раствором гидроокиси натрия концентрации 0,5 моль/дм³ или 1 моль/дм³».

(Продолжение см. с. 222)

Пункт 2.4. Формула, Экспликация. Заменить слова: «точно 1 н. или 0,5 н. раствора гидроокиси натрия» на «раствор гидроокиси натрия концентрации 1 моль/дм³ или 0,5 моль/дм³»; «(для 0,5 н. раствора $K=0,007$, для 1 н. раствора $K=0,014$)» на «(для концентрации раствора 0,5 моль/дм³ $K=0,007$, для концентрации раствора 1 моль/дм³ $K=0,014$)».

Пункт 3.2. Заменить слова: «96 %-ный раствор» на «раствор с массовой долей 96 %»; «96 %-ной серной кислоты» на «раствора серной кислоты с массовой долей 96 %».

Пункты 3.3, 5.2, 5.4, 6.3, 8.2, 8.3. Заменить слова: «с погрешностью не более 0,001 г» на «(результат взвешивания записывают с точностью до третьего десятичного знака)».

Пункт 4.2. Заменить слова и ссылку: «40 %-ный, 0,5 н. и 0,1 н. растворы» на «раствор с массовой долей 40 %, концентрации 0,5 моль/дм³ и 0,1 моль/дм³»; ГОСТ 306—76 на ГОСТ 14919—83.

Пункты 4.2, 4.3. Заменить слова: «0,5 н. и 0,1 н. растворы» на «растворы концентрации $c(1/2 \text{H}_2\text{SO}_4)=0,5$ моль/дм³ и $c(1/2 \text{H}_2\text{SO}_4)=0,1$ моль/дм³».

Пункт 4.2. Одиннадцатый абзац изложить в новой редакции: «Индикатор смешанный, готовят следующим образом: 100 см³ раствора метилового красного с массовой долей 0,03 % в растворе этилового спирта с массовой долей 70 % смешивают с 15 см³ раствора метиленового голубого в воде с массовой долей 0,1 %. Допускается применять смешанный индикатор: бромкрезоловый зеленый — метиловый красный».

Пункт 4.4. Формула, Экспликация. Заменить слова: «точно 0,5 н. или 0,1 н. раствора гидроокиси натрия» на «раствора гидроокиси натрия концентрации точно 0,5 моль/дм³ или 0,1 моль/дм³» (2 раза); «(для 0,5 н. раствора $K=0,007$, для 0,1 н. раствора $K=0,014$)» на «(для концентрации раствора 0,5 моль/дм³ $K=0,007$, для концентрации раствора 0,1 моль/дм³ $K=0,014$)».

Пункты 5.2, 6.4, 8.2. Заменить слова: «20 %-ный раствор» на «раствор с массовой долей 20 %».

Пункт 5.5. Формула и экспликация. Заменить обозначение: a на m_1 .

Пункт 6.2. Заменить слова: «0,1 н., 0,25 н. растворы» на «растворы концен-

(Продолжение см. с. 223)

(Продолжение изменения к ГОСТ 20851.1—75)

трации 0,1 моль/дм³, 0,25 моль/дм³»; «15 и 25 %-ный растворы» на «растворы с массовой долей 15 % и 25 %»; третий абзац дополнить значением: «рН—5,4».

Пункт 6.3. Заменить слова: «0,1 н. раствором гидроокиси натрия в присутствии фенолфталеина до слабо-розовой окраски» на «раствором гидроокиси натрия концентрации $c(\text{NaOH})=0,1$ моль/дм³ до зеленой окраски»; «0,1 н. раствором гидроокиси натрия» на «раствором гидроокиси натрия концентрации 0,1 моль/дм³ и 0,25 моль/дм³»; «до появления слабо-розовой окраски» на «до появления фиолетовой окраски».

Пункт 6.4. Заменить слова: «точно 0,1 н. или 0,25 н. раствора гидроокиси натрия» на «раствора гидроокиси натрия концентрации точно 0,1 моль/дм³ или 0,25 моль/дм³»; «(для 0,1 н. раствора $K=0,0014$)» на «(для раствора концентрации 0,1 моль/дм³ $K=0,0014$, для раствора концентрации 0,25 моль/дм³ $K=0,0035$)».

Пункт 7.2. Заменить слова: «8 %-ный раствор» на «раствор с массовой долей 8 %»; «Натрий серноватистокислый (тиосульфат натрия) по СТ СЭВ 223—75, 0,1 н. раствор» на «Натрий серноватистокислый (тиосульфат натрия) по ГОСТ 27068—86, раствор концентрации 0,1 моль/дм³»; «0,1 н. раствор» на «раствор концентрации 0,1 моль/дм³»;

исключить ссылку: ГОСТ 10816—64.

(Продолжение см. с. 224)

(Продолжение изменения к ГОСТ 20851.1—75)

Пункты 7.2, 8.2. Заменить слова: «6 н. раствор» на «раствор концентрации с $(1/2 \text{H}_2\text{SO}_4) = 6 \text{ моль/дм}^3$ »; «1 %-ный раствор» на «раствор с массовой долей 1 %».

Пункт 7.3. Заменить слова: «0,1 н. раствором гидроокиси натрия» на «раствором гидроокиси натрия концентрации 0,1 моль/дм³».

Пункты 7.4, 8.4. Заменить слова: «точно 0,1 н. раствора тиосульфата натрия» на «раствора тиосульфата натрия концентрации точно 0,1 моль/дм³» (3 раза).

Пункты 8.2, 9.3. Заменить слова: «с погрешностью не более 0,1 г» на «(результат взвешивания записывают с точностью до первого десятичного знака)».

Пункт 8.2. Заменить слова: «1 н. раствор» на «раствор концентрации 1 моль/дм³»; «Натрий серноватистокислый (тиосульфат натрия) по СТ СЭВ 223—75, ч. д. а., 0,1 н. раствор» на «Натрий серноватистокислый (тиосульфат натрия) по ГОСТ 27068—86, ч. д. а., раствор концентрации 0,1 моль/дм³»; «0,6 н. раствор» на «раствор концентрации 0,6 моль/дм³».

Пункт 9.2. Заменить слова: «100 мг азота с погрешностью не более 0,0002 г» на «100,0 мг азота». Исключить слова: «взвешенные с погрешностью не более 1 г».

(ИУС № 1 1988 г.)

Изменение № 4 ГОСТ 20851.1—75 Удобрения минеральные. Методы определения содержания азота

Утверждено и введено в действие Постановлением Государственного комитета СССР по управлению качеством продукции и стандартам от 30.03.90 № 764

Дата введения 01.10.90

На обложке и первой странице под обозначением стандарта после обозначения СТ СЭВ 3369—81 дополнить обозначением: ИСО 5315—84.

Вводная часть. Девятый абзац. Заменить слово: «аммиачного» на «аммонийного»; последний абзац после слов «разд. 1» дополнить словами: «и ИСО 5315—84».

Раздел 1а. Заменить ссылку: ГОСТ 8.100—73 на ГОСТ 8.234—77.

Раздел 1а дополнить пунктом — 1а.1:

«1а.1. Отбор и подготовка проб

Пробу отбирают в соответствии с ГОСТ 21560.0—82 и нормативно-техническими документами на конкретный продукт.

Механическим делителем или вручную методом последовательного квартования массу пробы сокращают до 30—50 г, растирают на механическом истирателе или в ступке и просеивают через сито с квадратными (или круглыми) отверстиями размером 0,5 мм. Комочки, не прошедшие через сито, растирают до полного просева».

Пункт 1.2. Первый абзац изложить в новой редакции: «Прибор для отгонки аммиака (черт. 1) или аналогичный, состоящий из электроплитки по ГОСТ 14919—83 или колбонагревателя; колбы К-2—1000—42 ТХС по ГОСТ 25336—82; каплеуловителя КО-60 ХС по ГОСТ 25336—82; воронки ВК-100 ХС по ГОСТ 25336—82; холодильника ХШ-1—300—19/26 (29/32) по ГОСТ 25336—82; колбы (приемника) Кн-2—500—40 ТХС по ГОСТ 25336—82; барбатера»;

четвертый абзац дополнить словами: «который стандартизуют по янтарной кислоте или кислому фталевокислому калию»;

пятый абзац дополнить словами: «спиртовый раствор с массовой долей 0,2 %»;

шестой абзац. Заменить ссылку: ГОСТ 18300—72 на ГОСТ 18300—87;

седьмой абзац изложить в новой редакции: «Индикатор смешанный рН 5,1; готовят смешиванием спиртового раствора метилового красного и водно-спиртового раствора бромкрезолового зеленого по ГОСТ 4919.1—77; допускается использование смешанного индикатора рН 5,4, приготовленного из спиртовых растворов метилового красного и метиленового голубого по ГОСТ 4919.1—77»;

восьмой абзац. Заменить ссылку: ГОСТ 4517—75 на ГОСТ 4517—87;

одиннадцатый абзац изложить в новой редакции: «Метиленовый голубой (индикатор), спиртовый раствор с массовой долей 0,1 %; готовят по ГОСТ 4919.1—77»;

дополнить абзацами: «Бромкрезоловый зеленый (индикатор), водно-спиртовый раствор с массовой долей 0,1 %; готовят по ГОСТ 4919.1—77 (п. 3.1).

Весы лабораторные по ГОСТ 24104—88 2-го и 4-го классов точности с наибольшим пределом взвешивания 200 г.

(Продолжение см. с. 206)

Набор гирь по ГОСТ 7328—82.

Секундомер по ГОСТ 5072—79.

Цилиндр 1(3)—250 по ГОСТ 1770—74.

Капельница любого исполнения по ГОСТ 25336—82.

Пипетка 1 (2, 4, 5)—2—1 по ГОСТ 20292—74.

Пробирка любого исполнения вместимостью не более 10 см³ по ГОСТ 25336—82.

Бюретка 1(3)—2—25—0,1 по ГОСТ 20292—74.

Шпатель 2(3) по ГОСТ 9147—80 или ложка 2(3) по ГОСТ 9147—80.

Кислота янтарная по ГОСТ 6341—75, х. ч.

Калий фталевокислый кислый, ч. д. а., перекристаллизованный по ГОСТ 4919.2—77».

Пункт 1.3. Седьмой абзац. Заменить слова: «0,5 н. раствором гидроокиси натрия до изменения окраски от фиолетовой через серную до зеленой» на «раствором гидроокиси натрия концентрации 0,5 моль/дм³ до изменения фиолетовой окраски на зеленую».

Пункт 2.2. Третий, четвертый абзацы изложить в новой редакции: «Натрия гидроокись по ГОСТ 4328—77, растворы молярных концентраций 5; 1; 0,5 и 0,1 моль/дм³; растворы молярных концентраций 0,5 и 0,1 моль/дм³ стандартизуют по янтарной кислоте или кислоте фталевокислому калию.

Метиловый красный (индикатор), спиртовой раствор, готовят по ГОСТ 4919.1—77»;

пятый абзац. Заменить ссылку: ГОСТ 18300—72 на ГОСТ 18300—87;

шестой абзац. Исключить ссылку: ГОСТ 5850—72;

последний абзац. Заменить ссылку: ГОСТ 1625—75 на ГОСТ 1625—89;

дополнить абзацами: «Кислота янтарная по ГОСТ 6341—75, х. ч., перекристаллизованная по ГОСТ 4919.2—77.

Калий фталевокислый кислый, ч. д. а., перекристаллизованный по ГОСТ 4919.2—77.

Весы лабораторные по ГОСТ 24104—88 2-го класса точности с наибольшим пределом взвешивания 200 г.

Набор гирь по ГОСТ 7328—82.

Секундомер по ГОСТ 5072—79.

Цилиндр 1(3)—50 по ГОСТ 1770—74.

Пипетка 2—2—5, 2—2—10, 2—2—25 по ГОСТ 20292—74.

Колба Кн-2—250—40 ТХС по ГОСТ 25336—82.

Капельница любого исполнения по ГОСТ 25336—82.

Бюретка 1(3)—2—25—0,1 по ГОСТ 20292—74.

Электроплитка по ГОСТ 14919—83 или колбонагреватель.

Шпатель 2(3) по ГОСТ 9147—80 или ложка 2(3) по ГОСТ 9147—80».

Пункт 2.3. Второй абзац дополнить словами: «и дотитровывают раствором гидроокиси натрия концентрации 0,1 моль/дм³ до появления желто-оранжевого оттенка»;

третий, четвертый абзацы изложить в новой редакции: «К нейтрализованному раствору прибавляют 20—40 см³ раствора формалина с массовой долей

(Продолжение см. с. 207)

25 %, 5 капель смешанного индикатора с рН 9,6 и через 1—2 мин титруют выделившуюся кислоту раствором гидроокиси натрия концентрации 0,5 моль/дм³ до изменения розовой окраски титруемого раствора на желтую.

После этого раствор дотитровывают раствором гидроокиси натрия концентрации 0,1 моль/дм³ до появления малиновой окраски, не исчезающей в течение 1—1,5 мин».

Пункт 2.4 изложить в новой редакции:

«2.4. Обработка результатов

Общую массовую долю азота (X'_1) в процентах вычисляют по формуле

$$X'_1 = \frac{(V \cdot 0,007 + V_1 \cdot 0,0014) \cdot 100}{m}$$

Общую массовую долю азота в жидких удобрениях (X''_1) в процентах вычисляют по формуле

$$X''_1 = \frac{(V \cdot 0,007 + V_1 \cdot 0,0014) \cdot 250 \cdot 100}{25 \cdot \rho \cdot 10}$$

где V и V_1 — объемы растворов гидроокиси натрия концентраций 0,5 и 0,1 моль/дм³ соответственно, израсходованные на титрование, см³;

0,007 — масса азота, соответствующая 1 см³ раствора гидроокиси натрия молярной концентрации точно 0,5 моль/дм³, г;

0,0014 — масса азота, соответствующая 1 см³ раствора гидроокиси натрия молярной концентрации точно 0,1 моль/дм³, г;

m — масса навески, г;

ρ — плотность жидких удобрений при 20 °С, определяемая в стандартах на жидкие удобрения, г/см³.

За результат анализа принимают среднее арифметическое результатов двух параллельных определений, допускаемые расхождения между которыми не должны превышать 0,2 % при доверительной вероятности $P=0,95$.

Пункт 3.2. Третий абзац. Исключить слова: «и разбавленная 1:1»;

девятый абзац. Исключить слова: «разбавленной 1:1»;

последний абзац. Заменить ссылку: ГОСТ 8050—76 на ГОСТ 8050—85;

дополнить абзацами: «Весы лабораторные по ГОСТ 24104—88 2-го класса точности с наибольшим пределом взвешивания 200 г.

Набор гирь по ГОСТ 7328—82.

Секундомер по ГОСТ 5072—79.

Цилиндр 1(3)—50 по ГОСТ 1770—74.

Пипетка 2—2—5, 2—2—10, 2—2—25 по ГОСТ 20292—74.

Колба Кн-2—250—40 ТХС по ГОСТ 25336—82.

Капельница любого исполнения по ГОСТ 25336—82.

Бюретка 1(3)—2—25—0,1 по ГОСТ 20292—74.

Электроплитка по ГОСТ 14919—83 или колбонагреватель.

Шпатель 2(3) по ГОСТ 9147—80 или ложка 2(3) по ГОСТ 9147—80».

Пункт 3.3. Первый абзац. Заменить слова: «10 см³ раствора серной кислоты разбавленной 1:1» на «5 см³ концентрированной серной кислоты»;

второй абзац. Заменить слова: «с газообразной» на «с газоотводной»;

третий абзац. Заменить слова: «приливают 40 см³ раствора серной кислоты, разбавленной 1:1» на «приливают 20 см³ концентрированной серной кислоты».

Пункт 4.2 изложить в новой редакции:

«4.2. Аппаратура, реактивы и растворы

Прибор для отгонки аммиака (черт. 1) или аналогичный, состоящий из электроплитки по ГОСТ 14919—83 или колбонагревателя; колбы К-2—1000—42 ТХС по ГОСТ 25336—82; каплеуловителя КО-60 ХС по ГОСТ 25336—82; воронки ВК-100 ХС по ГОСТ 25336—82; холодильника ХШ-1—300—19/26 (29/32)

(Продолжение см. с. 208)

по ГОСТ 25336—82; колбы (приемника) Кн-2—500—40 ТХС по ГОСТ 25336—82; барбатера.

Натрия гидроксид по ГОСТ 4328—77, раствор с массовой долей 40 % и растворы молярных концентраций $c(\text{NaOH})=0,5$ и $0,1$ моль/дм³; растворы молярных концентраций 0,5 и 0,1 моль/дм³ стандартизуют по янтарной кислоте или кислоте фталевокислому калию.

Реактив Несслера, готовят по ГОСТ 4517—87.

Сплав Дебарда, ч. д. а., растирают в металлической ступке до размера частиц приблизительно 1 мм.

Метиловый красный (индикатор), спиртовой раствор с массовой долей 0,2 %.

Метиленовый голубой (индикатор), спиртовой раствор с массовой долей 0,1 %, готовят по ГОСТ 4919.1—77.

Вода дистиллированная по ГОСТ 6709—72.

Кислота серная по ГОСТ 4204—77, растворы концентраций $c(1/2 \text{H}_2\text{SO}_4) = 0,5$ и $0,1$ моль/дм³.

Спирт этиловый технический по ГОСТ 17299—78 или по ГОСТ 18300—87.

Индикатор смешанный (рН 5,1), спиртовой раствор, готовят по ГОСТ 4919.1—77, п. 3.2; допускается использовать смешанный индикатор (рН 5,4), приготовленный из метилового красного и метиленового голубого.

Бромкрезоловый зеленый (индикатор), водно-спиртовой раствор с массовой долей 0,1 %, готовят по ГОСТ 4919.1—77, п. 3.1.

Кислота янтарная по ГОСТ 6341—75, х. ч., перекристаллизованная по ГОСТ 4919.2—77.

Калий фталевокислый кислый, ч. д. а., перекристаллизованный по ГОСТ 4919.2—77.

Весы лабораторные по ГОСТ 24104—88 2-го класса точности с наибольшим пределом взвешивания 200 г.

Набор гирь по ГОСТ 7328—82.

Секундомер по ГОСТ 5072—79.

Цилиндр 1(3)—50 по ГОСТ 1770—74.

Пипетка 2—2—5, 2—2—10, 2—2—25 по ГОСТ 20292—74.

Колба Кн-2—250—40 ТХС по ГОСТ 25336—82.

Капельница любого исполнения по ГОСТ 25336—82.

Бюретка 1(3)—2—25—0,1 по ГОСТ 20292—74.

Электроплитка по ГОСТ 14919—83 или колбонагреватель.

Шпатель 2(3) по ГОСТ 9147—80 или ложка 2(3) по ГОСТ 9147—80».

Пункт 4.3. Первый абзац. Заменить слова и значение: «долливают до метки водой и перемешивают» на «приливают 2/3 объема колбы воды и встряхивают 15 мин, после чего доводят водой до метки и хорошо перемешивают»; 100—300 см³ на 250—300 см³;

второй абзац. Заменить слова: «3 капли» на 0,5 см³.

Пункт 4.4. Формула. Экспликация. Заменить слова: «количество азота, соответствующее 1 см³» на «масса азота, соответствующая 1 см³».

Пункт 5.2. Первый абзац дополнить словами: «обеспечивающий измерение оптической плотности при длине волны 420 нм, с набором кювет с толщиной поглощающего свет слоя 1 см»;

шестой абзац. Заменить значение: 1 см³ на 1 дм³;

дополнить абзацами: «Весы лабораторные по ГОСТ 24104—88 2-го класса точности с наибольшим пределом взвешивания 200 г.

Набор гирь по ГОСТ 7328—82.

Секундомер по ГОСТ 5072—79.

Цилиндр 1(3)—50 по ГОСТ 1770—74.

Пипетка 2—2—5, 2—2—10, 2—2—25 по ГОСТ 20292—74.

Колба Кн-2—250—40 ТХС по ГОСТ 25336—82.

Капельница любого исполнения по ГОСТ 25336—82.

Бюретка 1(3)—2—25—0,1 по ГОСТ 20292—74.

Электроплитка по ГОСТ 14919—83 или колбонагреватель.

(Продолжение см. с. 209)

Шпатель 2(3) по ГОСТ 9147—80 или ложка 2(3) по ГОСТ 9147—80».

Раздел 6. Наименование. Заменить слова: «в слоях» на «в солях».

Пункты 6.2, 6.3 изложить в новой редакции:

«6.2. Аппаратура, реактивы и растворы

Вода дистиллированная по ГОСТ 6709—72.

Натрия гидроокись по ГОСТ 4328—77, растворы молярных концентраций 0,1 и 0,25 моль/дм³ стандартизуют по янтарной кислоте или кислому фталевокислому калию.

Индикатор смешанный (рН 5,1), спиртовый раствор, готовят по ГОСТ 4919.1—77, п. 3.2; допускается использовать смешанный индикатор (рН 5,4), приготовленный из метилового красного и метиленового голубого.

Фенолфталеин (индикатор), готовят по ГОСТ 4919.1—77.

Формалин по ГОСТ 1625—89, раствор с массовой долей 25 %.

Метиловый красный (индикатор).

Метиленовый голубой (индикатор), спиртовый раствор с массовой долей 0,1 %, готовят по ГОСТ 4919.1—77.

Бромкрезоловый зеленый (индикатор), водно-спиртовый раствор с массовой долей 0,1 %, готовят по ГОСТ 4919.1—77, п. 3.1.

Кислота янтарная по ГОСТ 6341—75, х. ч., перекристаллизованная по ГОСТ 4919.2—77.

Калий фталевокислый кислый, ч. д. а., перекристаллизованный по ГОСТ 4919.2—77.

Весы лабораторные по ГОСТ 24104—88 2-го класса точности с наибольшим пределом взвешивания 200 г.

Набор гирь по ГОСТ 7328—82.

Секундомер по ГОСТ 5072—79.

Цилиндр 1(3)—50 по ГОСТ 1770—74.

Пипетка 2—2—5, 2—2—10, 2—2—25 по ГОСТ 20292—74.

Колба Кн-2—250—40 ТХС по ГОСТ 25336—82.

Капельница любого исполнения по ГОСТ 25336—82.

Бюретки 1(3)—2—25—0,1 и 6(7)—2—10 по ГОСТ 20292—74.

Электроплитка по ГОСТ 14919—83 или колбонагреватель.

Шпатель 2(3) по ГОСТ 9147—80 или ложка 2(3) по ГОСТ 9147—80.

6.3. Проведение анализа

3—5 г удобрения взвешивают (результат взвешивания записывают с точностью до третьего десятичного знака), помещают в мерную колбу вместимостью 500 см³, растворяют в воде, доводят объем водой до метки и тщательно перемешивают. 25 см³ полученного раствора переносят пипеткой в коническую колбу вместимостью 250 см³, добавляют 3—5 капель раствора смешанного индикатора и при получении красно-фиолетового окрашивания раствора (кислые растворы удобрений) нейтрализуют раствором гидроокиси натрия молярной концентрации 0,1 моль/дм³ до зеленого окрашивания. Для щелочных растворов удобрений нейтрализацию не проводят.

Затем в колбу приливают 25 см³ раствора формалина, предварительно нейтрализованного раствором гидроокиси натрия в присутствии фенолфталеина, и через 1 мин титруют раствором гидроокиси натрия концентрации $c(\text{NaOH}) = 0,1$ или 0,25 моль/дм³ в присутствии фенолфталеина до перехода окраски через зеленую в слабо-фиолетовую, устойчивую в течение 1 мин».

Пункты 6.4, 7.4. Формула. Экспликация. Заменить слова: «количество азота, соответствующее 1 см³» на «масса азота, соответствующая 1 см³».

Пункт 7.2. Третий, шестой абзацы. Заменить слова: «20%-ный раствор» на «раствор с массовой долей 20 %»;

девятый абзац. Заменить ссылку: ГОСТ 1692—58 на ГОСТ 1692—85;

десятый абзац. Заменить значение: 1 л на 1 дм³;

дополнить абзацами: «Весы лабораторные по ГОСТ 24104—88 2-го класса точности с наибольшим пределом взвешивания 200 г.

Набор гирь по ГОСТ 7328—82.

Секундомер по ГОСТ 5072—79.

Цилиндр 1(3)—50 по ГОСТ 1770—74.

(Продолжение см. с. 210)

Пипетка 2—2—5, 2—2—10, 2—2—25 по ГОСТ 20292—74.

Колба Кн-2—250—40 ТХС по ГОСТ 25336—82.

Капельница любого исполнения по ГОСТ 25336—82.

Бюретка 1(3)—2—25—0,1 по ГОСТ 20292—74.

Электроплитка по ГОСТ 14919—83 или колбонагреватель.

Шпатель 2(3) по ГОСТ 9147—80 или ложка 2(3) по ГОСТ 9147—80».

Раздел 8. Наименование. Заменить слово: «аммиачного» на «аммонийного».

Пункт 8.1 изложить в новой редакции:

«8.1. Сущность метода

Сущность метода заключается в скислении хлорамином иона аммонийного азота до элементарного азота в буферном растворе с рН 6,7. Избыток хлорамина определяют йодометрически».

Пункт 8.2. Третий абзац изложить в новой редакции: «Калий йодистый по ГОСТ 4232—74, щелочной раствор с массовой долей 20 %; готовят следующим образом: 20 г йодистого калия взвешивают (результат взвешивания записывают с точностью до первого десятичного знака), растворяют в воде в мерной колбе вместимостью 100 см³, прибавляют 0,5 см³ раствора гидроокиси натрия, доливают водой до метки, перемешивают и хранят в темной склянке»;

восьмой абзац дополнить словами: «приготовленный по ГОСТ 25794.2—83»;

десятый абзац изложить в новой редакции: «Хлорамины Б технический, раствор с массовой долей 8,5 %; отфильтрованный раствор хранят в темной склянке с притертой пробкой»;

двенадцатый абзац изложить в новой редакции: «Буферный раствор с рН 6,7; готовят следующим образом: 30 г однозамещенного фосфорнокислого калия, 60 г двузамещенного фосфорно-кислого натрия и 100 г бромистого калия взвешивают (результат взвешивания записывают с точностью до первого десятичного знака), растворяют в воде в мерной колбе вместимостью 1 дм³, доливают водой до метки, перемешивают и фильтруют в темную склянку с притертой пробкой»;

дополнить абзацами: «Метиловый оранжевый (индикатор), раствор с массовой долей 0,1 %.

Весы лабораторные по ГОСТ 24104—88 2-го и 4-го классов точности с наибольшим пределом взвешивания 200 г.

Набор гирь по ГОСТ 7328—82.

Секундомер по ГОСТ 5072—79.

Цилиндр 1(3)—50 по ГОСТ 1770—74.

Пипетка 2—2—5, 2—2—10, 2—2—25 по ГОСТ 20292—74.

Колба Кн-2—250—40 ТХС по ГОСТ 25336—82.

Капельница любого исполнения по ГОСТ 25336—82.

Бюретка 1(3)—2—25—0,1 по ГОСТ 20292—74.

Электроплитка по ГОСТ 14919—83 или колбонагреватель.

Шпатель 2(3) по ГОСТ 9147—80 или ложка 2(3) по ГОСТ 9147—80».

Пункт 8.3. Первый абзац изложить в новой редакции: «1—2 г удобрения взвешивают (результат взвешивания записывают с точностью до четвертого десятичного знака), помещают в мерную колбу вместимостью 250 см³, приливают 10 см³ раствора соляной кислоты, кипятят не более 5 мин, охлаждают, доводят дистиллированной водой до метки и перемешивают. 5,0; 10,0 или 20,0 см³ полученного раствора, содержащего от 2 до 7 мг азота, переносят пипеткой в коническую колбу вместимостью 250 см³, нейтрализуют раствором гидроокиси натрия в присутствии 1—2 капель метилового оранжевого до перехода окраски в желтый цвет, прибавляют 10 см³ буферного раствора, перемешивают и по стенкам колбы пипеткой приливают 5 см³ раствора хлорамина. Колбу закрывают пробкой, перемешивают и оставляют стоять на 15 мин»;

второй абзац. Заменить значение: 3—5 мин на 5 мин.

Пункт 8.4. Формулу и экспликацию изложить в новой редакции:

(Продолжение см. с. 211)

$$X_7 = \frac{(V - V_1) \cdot 0,000467 \cdot 250 \cdot 100}{m \cdot V_2},$$

где V — объем раствора тиосульфата натрия концентрации точно 0,1 моль/дм³, израсходованный на титрование в контрольном опыте, см³;

V_1 — объем раствора тиосульфата натрия концентрации точно 0,1 моль/дм³, израсходованный на титрование анализируемого раствора, см³;

0,000467 — масса азота, соответствующая 1 см³ раствора тиосульфата натрия концентрации точно 0,1 моль/дм³, г;

V_2 — объем анализируемого раствора, см³;

m — масса навески, г.

Пункт 9.2. Седьмой абзац исключить;

шестнадцатый абзац. Заменить значение: 400 г/см³ на 400 г/дм³;

семнадцатый абзац изложить в новой редакции: «Индикатор смешанный (рН 5,1), спиртовой раствор, готовят по ГОСТ 4919.1—77; допускается использовать смешанный индикатор, приготовленный из метилового красного и метиленового голубого»;

дополнить абзацами: «Весы лабораторные по ГОСТ 24104—88 2-го и 4-го классов точности с наибольшим пределом взвешивания 200 г.

(Продолжение см. с. 212)

(Продолжение изменения к ГОСТ 20851.1—75)

Набор гирь по ГОСТ 7328—82.

Секундомер по ГОСТ 5072—79.

Цилиндр 1(3)—50 по ГОСТ 1770—74.

Пипетка 2—2—5, 2—2—10, 2—2—25 по ГОСТ 20292—74.

Колба Кн-2—250—40 ТХС по ГОСТ 25336—82.

Капельница любого исполнения по ГОСТ 25336—82.

Бюретка 1(3)—2—25—0,1 по ГОСТ 20292—74.

Электроплитка по ГОСТ 14919—83 или колбонагреватель.

Шпатель 2(3) по ГОСТ 9147—80 или ложка 2(3) по ГОСТ 9147—80».

Пункт 9.3. Третий абзац. Заменить слова: «полной грушевидной стеклянной пробкой» на «полой грушевидной стеклянной пробкой»;

последний абзац изложить в новой редакции: «Одновременно проводят контрольный опыт в тех же условиях и с тем же количеством реактивов, но без анализируемой пробы, применяя титрованный раствор серной кислоты концентрации $c(1/2 \text{H}_2\text{SO}_4) = 0,1$ моль/дм³. Разница между объемом титрованного раствора серной кислоты и объемом титрованного раствора гидроксида натрия, израсходованным при контрольном опыте, не должна превышать 1 см³, в противном случае проверяют реактивы, особенно порошок хрома».

Приложение дополнить ссылкой: ИСО 5315—84.

(ИУС № 7 1990 г.)