
МЕЖГОСУДАРСТВЕННЫЙ СОВЕТ ПО СТАНДАРТИЗАЦИИ, МЕТРОЛОГИИ И СЕРТИФИКАЦИИ
(МГС)
INTERSTATE COUNCIL FOR STANDARDIZATION, METROLOGY AND CERTIFICATION
(ISC)

МЕЖГОСУДАРСТВЕННЫЙ
СТАНДАРТ

ГОСТ
31317.2—
2006
(ИСО 10326-2:2001)

Вибрация

**ЛАБОРАТОРНЫЙ МЕТОД ОЦЕНКИ ВИБРАЦИИ
СИДЕНИЙ ТРАНСПОРТНЫХ СРЕДСТВ**

Часть 2

Сиденья железнодорожного транспорта

ISO 10326-2:2001

Mechanical vibration — Laboratory method for evaluating vehicle seat vibration —
Part 2: Application to railway vehicles
(MOD)

Издание официальное

БЗ 6—2005/124



Москва
Стандартинформ
2006

Предисловие

Цели, основные принципы и основной порядок проведения работ по межгосударственной стандартизации установлены ГОСТ 1.0—92 «Межгосударственная система стандартизации. Основные положения» и ГОСТ 1.2—97 «Межгосударственная система стандартизации. Стандарты межгосударственные, правила и рекомендации по межгосударственной стандартизации. Порядок разработки, принятия, применения, обновления и отмены»

Сведения о стандарте

1 ПОДГОТОВЛЕН Открытым акционерным обществом «Научно-исследовательский центр контроля и диагностики технических систем» на основе собственного аутентичного перевода стандарта, указанного в пункте 4

2 ВНЕСЕН Межгосударственным техническим комитетом по стандартизации МТК 183 «Вибрация и удар»

3 ПРИНЯТ Межгосударственным советом по стандартизации, метрологии и сертификации (протокол № 29 от 24 июня 2006 г.)

За принятие проголосовали:

Краткое наименование страны по МК (ИСО 3166) 004—97	Код страны по МК (ИСО 3166) 004—97	Сокращенное наименование национального органа по стандартизации
Казахстан	KZ	Госстандарт Республики Казахстан
Кыргызстан	KG	Кыргызстандарт
Молдова	MD	Молдова-Стандарт
Российская Федерация	RU	Федеральное агентство по техническому регулированию и метрологии
Таджикистан	TJ	Таджикстандарт
Туркменистан	TM	Главгосслужба «Туркменстандартлары»
Узбекистан	UZ	Узстандарт

4 Настоящий стандарт является модифицированным по отношению к международному стандарту ИСО 10326-2:2001 «Вибрация. Лабораторный метод оценки вибрации сидений транспортных средств. Часть 2. Применение метода оценки к железнодорожным транспортным средствам» (ISO 10326-2:2001 «Mechanical vibration — Laboratory method for evaluating vehicle seat vibration — Part 2: Application to railway vehicles» путем внесения технических отклонений, объяснение которых приведено во введении к настоящему стандарту.

Степень соответствия — модифицированная (MOD)

5 Приказом Федерального агентства по техническому регулированию и метрологии от 12 декабря 2007 г. № 356-ст межгосударственный стандарт ГОСТ 31317.2—2006 (ИСО 10326-2:2001) введен в действие в качестве национального стандарта Российской Федерации с 1 июля 2008 г.

6 ВВЕДЕН ВПЕРВЫЕ

Информация о введении в действие (прекращении действия) настоящего стандарта публикуется в указателе «Национальные стандарты».

Информация об изменениях к настоящему стандарту публикуется в указателе «Национальные стандарты», а текст изменений — в информационных указателях «Национальные стандарты». В случае пересмотра или отмены настоящего стандарта соответствующая информация будет опубликована в информационном указателе «Национальные стандарты»

© Стандартинформ, 2008

В Российской Федерации настоящий стандарт не может быть полностью или частично воспроизведен, тиражирован и распространен в качестве официального издания без разрешения Федерального агентства по техническому регулированию и метрологии

Содержание

1 Область применения	1
2 Нормативные ссылки	1
3 Термины, определения, обозначения и сокращения	2
4 Направления действия вибрации	3
5 Характеристики вибрации и передаточных свойств сиденья	4
6 Общее описание метода	5
7 Точки измерений	5
8 Средства измерений	5
9 Требования безопасности	6
10 Требования к сиденьям и испытателям	6
11 Воспроизводимая вибрация	7
12 Изменяемые параметры	8
13 Проведение испытаний	9
14 Протокол испытаний	9
Приложение А (справочное) Пример реализации процедуры воспроизведения заданного возбуждения	12
Приложение В (справочное) Сведения о соответствии ссылочных международных стандартов межгосударственным стандартам, использованным в настоящем стандарте в качестве нормативных ссылок	15

Введение

Вибрация на железнодорожном транспорте, как правило, невысока. Однако особенности конструкции сиденья могут привести к такому усилению вибрации в месте контакта пассажира с сиденьем, что эта вибрация будет существенно выше, чем в источнике. Поэтому для прогнозирования ожидаемого воздействия вибрации на пассажира важно иметь представление о динамическом поведении сиденья в целом и отдельных его частей (подвески, обивки и пр.). Такие сведения позволяют определить оптимальную конструкцию сиденья и, в конечном счете, обеспечить комфорт пассажиров во время поездки.

Вибрация основания сиденья железнодорожного транспорта представляет собой случайный нестационарный широкополосный процесс. Спектр вибрации зависит от вида транспортного средства, его нагрузки, состояния профиля колес, геометрии и качества пути и т.д. Поэтому в соответствии с настоящим стандартом вибрационное возбуждение сиденья моделируется псевдослучайными широкополосными колебаниями, последовательно прилагаемыми в направлении трех осей: X, Y и Z. Спектр возбуждения имеет простую форму и амплитуду, достаточную, чтобы охватить большинство спектров, наблюдаемых в реальных условиях движения. В то же время отклик сиденья во время лабораторных испытаний может существенно отличаться от наблюдаемого в реальных условиях его эксплуатации, поэтому значения, полученные в результате лабораторных испытаний, не следует сравнивать с какими-либо предельными (допустимыми) значениями.

Целью испытаний является определение частотных характеристик системы «сиденье—человек» в точках на подушке и спинке сиденья в трех направлениях движения: x , y и z . В предположении линейности данной системы (что на практике удовлетворяется только в некотором приближении¹⁾) эти частотные характеристики достаточны для описания ее поведения. Они наглядно демонстрируют направление передаваемого возбуждения, области частот с низким и высоким коэффициентами усиления вибрации и степень этого усиления. Все это дает основу для сравнения сидений разных конструкций.

Знание частотных характеристик позволяет также проводить автоматизированные расчеты поведения данного сиденья в условиях возбуждения, подобных тем, что будут иметь место во время его эксплуатации на железнодорожном транспорте. С учетом связанности различных направлений возбуждения и движения сиденья необходимо проводить анализ не только автоспектров (функций автокорреляции), но и взаимных спектров (функций взаимной корреляции).

Для железнодорожного транспорта характерен диапазон частот возбуждения от 0,5 до 50 Гц. На частотах ниже 0,5 Гц сиденья железнодорожного транспорта передают вибрацию без изменения. Вибрация же на частотах свыше 50 Гц в обычных условиях эксплуатации сиденья слишком мала, чтобы пассажиры ее ощутили.

По сравнению с примененным международным стандартом ИСО 10326-2:2001 в текст настоящего стандарта внесены следующие изменения:

- показано место стандарта в комплексе стандартов по вибрационной безопасности;
- исключен элемент «Библиография».

¹⁾ Для проверки предположения о линейности системы настоящим стандартом предусмотрено проведение дополнительных испытаний с возбуждением синусоидальной вибрации большой амплитуды на частотах, где во время испытаний на случайную вибрацию были получены максимальные значения частотной характеристики.

Вибрация

ЛАБОРАТОРНЫЙ МЕТОД ОЦЕНКИ ВИБРАЦИИ СИДЕНИЙ ТРАНСПОРТНЫХ СРЕДСТВ

Часть 2

Сиденья железнодорожного транспорта

Vibration. Laboratory method for evaluating vehicle seat vibration. Part 2. Railway vehicle seats

Дата введения — 2008—07—01

1 Область применения

Настоящий стандарт, относящийся к стандартам безопасности типа С (см. ГОСТ 12.1.012)¹⁾, устанавливает:

- требования к проведению лабораторных испытаний сидений, предназначенных для использования пассажирами и членами экипажа железнодорожных транспортных средств (локомотивов и прицепных вагонов), с целью получить частотные характеристики сидений, определяющие, каким образом вибрация передается через сиденье на пассажира или члена экипажа;

- правила проверки применимости настоящего стандарта к испытанию сидений данного вида (выполнению условия линейности системы «сиденье—человек»).

Испытания предполагают возбуждение поступательной трехкомпонентной вибрации в диапазоне частот от 0,5 до 50 Гц. Установлены требования к входному возбуждению, используемому в процессе испытаний.

2 Нормативные ссылки

В настоящем стандарте использованы нормативные ссылки на следующие межгосударственные стандарты:

ГОСТ 12.1.012—2004 Система стандартов безопасности труда. Вибрационная безопасность. Общие требования

ГОСТ ИСО 5347-0—95 Вибрация. Методы калибровки датчиков вибрации и удара. Часть 0. Общие положения

ГОСТ ИСО 5348—2002 Вибрация и удар. Механическое крепление акселерометров

ГОСТ ИСО 8041—2006 Вибрация. Воздействие вибрации на человека. Средства измерений

ГОСТ ИСО 10326-1—2002 Вибрация. Лабораторный метод оценки вибрации сидений транспортных средств. Часть 1. Общие требования

ГОСТ 24346—80 Вибрация. Термины и определения

ГОСТ 31191.1—2004 (ИСО 2631-1:1997) Вибрация и удар. Измерение общей вибрации и оценка ее воздействия на человека. Часть 1. Общие требования

ГОСТ 31194.1—2004 (ИСО 13090-1:1998) Вибрация и удар. Меры безопасности при проведении испытаний с участием людей. Общие требования

¹⁾ Испытательный код на сиденья транспортных средств подразумевает его использование совместно с испытательным кодом на транспортное средство (см. ГОСТ 31248).

ГОСТ 31248—2004 (ИСО 10056:2001) Вибрация. Измерение и анализ общей вибрации, воздействующей на пассажиров и бригаду рельсового транспортного средства

П р и м е ч а н и е — При пользовании настоящим стандартом целесообразно проверить действие ссылочных стандартов на территории государства по соответствующему указателю стандартов, составленному по состоянию на 1 января текущего года, и по соответствующим информационным указателям, опубликованным в текущем году. Если ссылочный стандарт заменен (изменен), то при пользовании настоящим стандартом следует руководствоваться заменяющим (измененным) стандартом. Если ссылочный стандарт отменен без замены, то положение, в котором дана ссылка на него, применяется в части, не затрагивающей эту ссылку.

3 Термины, определения, обозначения и сокращения

3.1 Термины и определения

В настоящем стандарте применены термины по ГОСТ 12.1.012, ГОСТ ИСО 8041, ГОСТ 24346 и ГОСТ 31191.1.

3.2 Обозначения и сокращения

В настоящем стандарте применены следующие условные обозначения и сокращения:

- a_{rms} — среднеквадратичное значение ускорения, m/c^2 ;
- $a(t)$ — мгновенное значение ускорения, m/c^2 ;
- $a(t, B_e, f)$ — мгновенное значение ускорения $a(t)$ после прохождения фильтра с полосой пропускания от $(f - B_e/2)$ до $(f + B_e/2)$, m/c^2 ;
- $b(t)$ — мгновенное значение ускорения, m/c^2 ;
- $b(t, B_e, f)$ — мгновенное значение ускорения $b(t)$ после прохождения фильтра с полосой пропускания от $(f - B_e/2)$ до $(f + B_e/2)$, m/c^2 ;
- $b(t, B_e, f)$ — мгновенное значение ускорения $b(t)$ после прохождения фильтра с полосой пропускания от $(f - B_e/2)$ до $(f + B_e/2)$ и сдвига фазы колебания на $\pi/2$, m/c^2 ;
- B — точка измерения ускорения на спинке сиденья;
- B_e — интервал разрешения в процессе частотного анализа, Гц;
- $C_{ab}(f)$ — действительная часть $G_{ab}(f)$, $(m/c^2)^2/Гц$;
- d — амплитуда перемещения на одной частоте колебаний, м;
- f — частота, Гц;
- f_r — частота, соответствующая максимуму (пику) частотной характеристики, Гц;
- $G_a(f)$ — спектральная плотность мощности ускорения $a(t)$, определяемая как средний квадрат ускорения в единичной полосе частот, $(m/c^2)^2/Гц$;
- $G_{ab}(f)$ — взаимная спектральная плотность мощности двух сигналов ускорения, $a(t)$ и $b(t)$, являющаяся комплексной функцией частоты, $(m/c^2)^2/Гц$;
- $|G_{ab}(f)|$ — модуль $G_{ab}(f)$, $(m/c^2)^2/Гц$;
- $G_b(f)$ — спектральная плотность мощности ускорения $b(t)$, определяемая как средний квадрат ускорения в единичной полосе частот, $(m/c^2)^2/Гц$;
- $H(f)$ — частотная (амплитудно-частотная) характеристика, являющаяся безразмерной комплексной функцией частоты;
- P — точка измерения ускорения на испытательной платформе;
- СПМ — спектральная плотность мощности;
- $Q_{ab}(f)$ — мнимая часть $G_{ab}(f)$, $(m/c^2)^2/Гц$;
- S — точка измерения ускорения на подушке сиденья;
- t — время, с;
- T — период измерения и анализа сигнала, с;
- T_R — коэффициент передачи (безразмерная величина);
- x, y и z — символы, используемые для обозначения направлений действия вибрации на подушке и спинке сиденья (точки S и B);
- X, Y и Z — символы, используемые для обозначения направлений действия вибрации на платформе в точке P ;
- $\gamma_{ab}^2(f)$ — функция когерентности сигналов ускорения $a(t)$ и $b(t)$ (безразмерная функция, принимающая значения от 0 до 1);
- $\Theta_{ab}(f)$ — фаза $G_{ab}(f)$, являющаяся действительной функцией частоты, рад.

Для обозначения подстрочных индексов в настоящем стандарте использованы следующие символы:

i — индекс, указывающий направление движения платформы и принимающий значение X , Y или Z ;

k — индекс, указывающий направление движения в точках B и S и принимающий значение x , y или z ;

rms — среднеквадратичное значение;

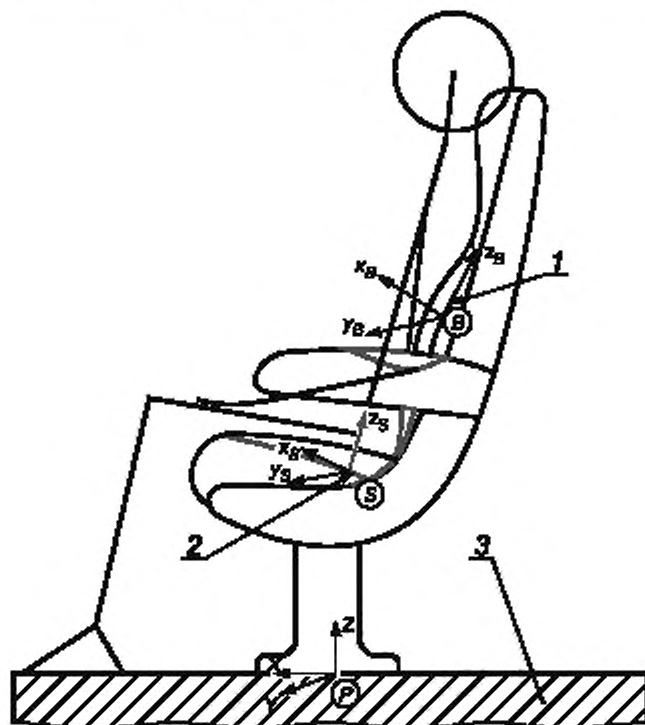
s — индекс, указывающий на то, что данная величина является усредненной по результатам трех последовательных испытаний;

w — индекс, указывающий на то, что данный параметр был получен на основе скорректированного по частоте сигнала ускорения;

α — индекс, указывающий точку измерения ускорения на сиденье и принимающий значение S (подушка сиденья) или B (спинка сиденья).

4 Направления действия вибрации

Для описания воздействия общей вибрации на человека применяют оси координат x , y и z , определенные в ГОСТ 31191.1 как биодинамическая система координат (см. рисунок 1). В настоящем стандарте использованы две базицентрические системы координат с центрами, соответственно, на поверхности контакта ягодиц сидящего человека и подушки сиденья и на поверхности контакта спины и спинки сиденья. Оси этих базицентрических систем координат практически совпадают с направлением осей биодинамической системы координат (см. рисунок 1).



1 — установочный диск; 2 — чашка сиденья; 3 — платформа

Примечание — Стрелки указывают положительное направление измерений.

Рисунок 1 — Направления измерения вибрации

Система координат, используемая для описания поступательной вибрации транспортного средства, определена как ортогональная система координат с осями, параллельными основным осям транспортного средства. При этом ось X направлена вдоль транспортного средства, ось Y — поперек, а ось

Z — вверх, перпендикулярно к плоскости, образованной осями X и Y. Оси системы координат, используемой для описания вибрации транспортного средства, обычно не параллельны осям системы координат, связанной с сиденьем (например, из-за того, что подушка сиденья или само сиденье может быть расположено под некоторым углом к продольной оси транспортного средства).

5 Характеристики вибрации и передаточных свойств сиденья

5.1 Характеристика вибрации

5.1.1 Общие положения

Для описания вибрации используют три параметра: среднеквадратичное значение ускорения, спектральную плотность мощности ускорения и взаимную спектральную плотность мощности ускорения.

5.1.2 Среднеквадратичное значение ускорения

Среднеквадратичное значение сигнала ускорения a_{rms} определяют одним из методов в соответствии с формулой

$$a_{rms} = \left(\frac{1}{T} \int_0^T a^2(t) dt \right)^{1/2}. \quad (1)$$

5.1.3 Спектральная плотность мощности ускорения

Спектральную плотность мощности ускорения $G_a(f)$ определяют одним из методов в соответствии с формулой

$$G_a(f) = \frac{1}{B_e T} \int_0^T a^2(t, B_e, f) dt. \quad (2)$$

5.1.4 Взаимная спектральная плотность мощности ускорения

Этот параметр используют для связи двух сигналов ускорения, один из которых, $a(t)$, представляет собой входной сигнал возбуждения колебаний сиденья, а другой, $b(t)$, — отклик системы «сиденье—человек» в заданной точке. Взаимную спектральную плотность мощности ускорения $G_{ab}(f)$ определяют одним из методов в соответствии с формулой

$$G_{ab}(f) = C_{ab}(f) - jQ_{ab}(f) = |C_{ab}(f)| e^{i\theta_{ab}(f)}, \quad (3)$$

$$\text{где } C_{ab}(f) = \frac{1}{B_e T} \int_0^T a(t, B_e, f) b(t, B_e, f) dt;$$

$$Q_{ab}(f) = \frac{1}{B_e T} \int_0^T a(t, B_e, f) b'(t, B_e, f) dt;$$

$$|C_{ab}(f)| = \sqrt{C_{ab}^2(f) + Q_{ab}^2(f)};$$

$$\theta_{ab}(f) = \arctg \frac{Q_{ab}(f)}{C_{ab}(f)}.$$

5.2 Характеристика передаточных свойств сиденья

5.2.1 Общие положения

Для описания передачи вибрации от точки крепления сиденья [сигнал ускорения $a(t)$] до точки контакта сиденья с телом человека [сигнал ускорения $b(t)$] используют параметры, определенные в 5.2.2—5.2.5.

5.2.2 Частотная характеристика

Частотная характеристика $H(f)$ представляет собой безразмерную комплексную функцию частоты f . Ее определяют одним из методов в соответствии с формулой

$$H(f) = G_{ab}(f)/G_a(f). \quad (4)$$

5.2.3 Функция когерентности

Функция когерентности $\gamma_{ab}^2(f)$ представляет собой безразмерную действительную функцию частоты f . Ее определяют одним из методов в соответствии с формулой

$$\gamma_{ab}^2(f) = \frac{|G_{ab}(f)|^2}{G_a(f)G_b(f)}. \quad (5)$$

5.2.4 Коэффициент передачи

Коэффициент передачи T_R представляет собой безразмерную действительную величину, которая определена как отношение среднеквадратичных значений ускорений, измеренных, соответственно, в точке контакта человека с поверхностью сиденья и на платформе, где это сиденье установлено.

Примечания

1 Значение коэффициента передачи сильно зависит от входной вибрации (на платформе), в частности от соотношения между ее частотными составляющими.

2 Для обозначения коэффициента передачи на одной фиксированной частоте (резонансной частоте сиденья) в ГОСТ ИСО 10326-1 использован символ T .

5.2.5 Коэффициент передачи корректированного сигнала

Коэффициент передачи корректированного сигнала T_{RW} представляет собой коэффициент передачи, рассчитанный для корректированных ускорений (см. ГОСТ 31191.1). Вид функций частотной коррекции и их допуски должны удовлетворять требованиям ГОСТ ИСО 8041.

Примечание — Коэффициент передачи корректированного сигнала в точке S для вертикального направления определен в ГОСТ ИСО 10326-1 как коэффициент SEAT.

6 Общие описание метода

Метод лабораторных испытаний, описанный в настоящем стандарте, предполагает использование испытательного стенда, посредством которого в точках крепления испытуемого сиденья с находящимся в нем испытуемым последовательно в направлениях X , Y и Z возбуждается однонаправленная поступательная вибрация.

Настоящий стандарт устанавливает метод определения характеристик передачи вибрации, действующей в одном из направлений X , Y или Z , от возбуждаемого основания сиденья (точка P на рисунке 1) до двух точек на поверхности сиденья: на подушке (точка S) и на спинке (точка B). В каждой из этих точек на поверхности сиденья необходимо измерять отклик (одновременно по всем трем направлениям x , y и z) и рассчитывать значения частотной характеристики, коэффициента передачи и коэффициента передачи корректированного сигнала.

Требования к вибрации, воспроизводимой на платформе стенда, определены в разделе 11.

7 Точки измерений

В соответствии с рисунком 1 в ходе испытаний должны быть проведены измерения девяти сигналов ускорения:

- трех входных сигналов ускорения на платформе, точка P ;
- трех выходных сигналов ускорения на подушке сиденья, точка S ;
- трех выходных сигналов ускорения на спинке сиденья, точка B .

Точка P должна быть расположена на платформе вибростенда на расстоянии менее 100 мм от вертикальной проекции точки S .

8 Средства измерений

Средства измерений должны соответствовать требованиям ГОСТ ИСО 10326-1, разделы 4 и 5 и требованиям ГОСТ ИСО 8041.

Для проведения измерений в точке S должна быть изготовлена специальная форма из полужесткого материала (см. рисунки 2 и 3), которую устанавливают на поверхности подушки сиденья. Размеры формы и материал, из которого она изготовлена, выбирают таким образом, чтобы испытуемый, сидя на ней, не ощущал дискомфорта в процессе испытаний. Форма должна предусматривать установку (в точ-

ке S) и регулировку положения устройства для одновременного измерения ускорения в направлении осей x_S , y_S и z_S , как изображено на рисунке 1.

Акселерометры следует устанавливать как можно ближе к точке S . Для удобства испытателя и обеспечения доступа к устройству регулировки наклона допускается сдвигать акселерометры немного вперед.

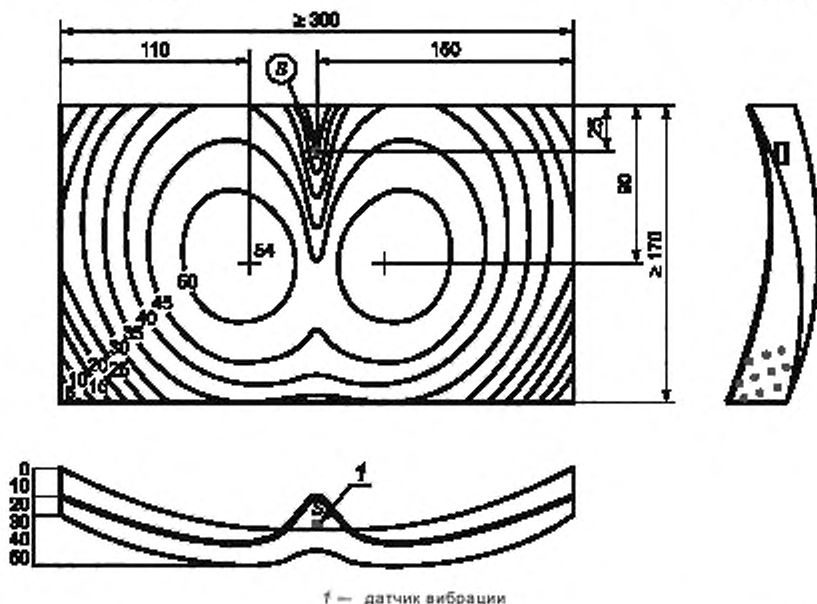
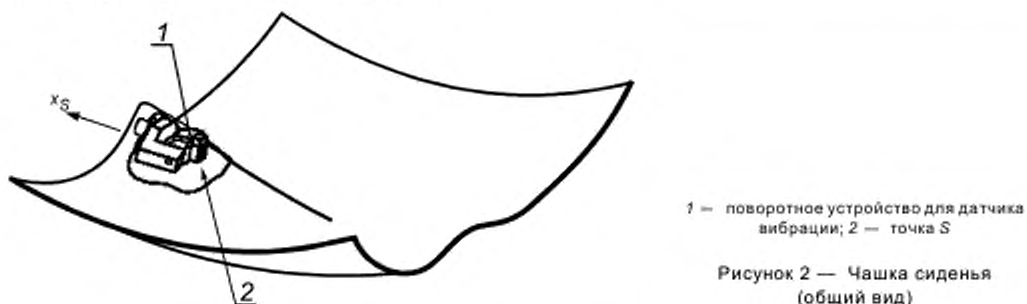
9 Требования безопасности

Требования безопасности в процессе проведения испытаний — по ГОСТ 31194.1.

10 Требования к сиденьям и испытателям

10.1 Испытуемые сиденья

Сиденье, используемое в испытаниях, должно быть представительным для модели данного вида. При необходимости и в соответствии с рекомендациями изготовителя сидений испытуемый образец перед проведением испытаний может быть приработан и отрегулирован по фигуре и массе испытателя, если это предусмотрено конструкцией сиденья.



Примечание — Чашка сиденья имеет перфорацию (по одному отверстию диаметром 1 мм на площади приблизительно 1 см^2).

Рисунок 3 — Чашка сиденья (чертеж)

Если неотъемлемой частью сиденья является устройство для его установки на транспортном средстве, это же устройство необходимо использовать для крепления сиденья к платформе стенда, что обеспечивает получение результатов испытаний, соответствующих конкретным жесткостным и демпфирующим характеристикам данного устройства.

В случае отсутствия устройства крепления сиденье следует жестко закрепить на платформе стенда.

Если сиденье при его установке на транспортном средстве крепят к одной или нескольким точкам, расположенным не на полу транспортного средства (а, например, на его стене), соответствующая конструкция должна быть установлена и на испытательную платформу. Эта конструкция должна быть достаточно жесткой, чтобы вибрировать как единое целое с ускорением, равным ускорению движения платформы.

Если сиденье снабжено встроенным устройством регулировки, в процессе испытаний его устанавливают в положение, наиболее часто придаваемое пассажирами во время поездок на транспорте.

Предварительную приработку сиденья следует проводить в лаборатории. По ее завершении на подушку сиденья в точке, определенной в 10.2, кладут инерционную массу $75 \text{ кг} \pm 1 \%$. После этого сиденье в течение 2 ч подвергают воздействию синусоидального возбуждения на частоте низшего резонанса системы. Амплитуду возбуждения следует отрегулировать таким образом, чтобы среднеквадратичное значение ускорения инерционной массы составляло 3 м/с^2 .

10.2 Испытатели

Испытания проводят с участием двух испытателей, которые занимают сиденье поочередно (в том числе в случаях, когда сиденье рассчитано на несколько пассажиров).

До начала испытаний испытатель должен найти положение, которое он будет сохранять в течение всего испытания. В том случае, если испытанию подвергают сиденье машиниста, испытатель должен принять в нем нормальное рабочее положение.

Ступни испытателя должны опираться на платформу стенда или, при необходимости, на жесткое приспособление, являющееся составной частью платформы. Спина должна естественным образом опираться на спинку сиденья, локти — на подлокотники (если таковые имеются), а кисти — свободно лежать на бедрах.

В многоместном сиденье испытатель должен занять такое положение, чтобы среднеквадратичное значение ускорения подушки сиденья в вертикальном направлении при вертикальном возбуждении было максимальным. Это положение находят в процессе предварительных испытаний.

До начала испытаний испытатель должен находиться на сиденье в течение периода времени, достаточного, чтобы обеспечить установившуюся деформацию и смещение материала подушки сиденья, а также температурную стабилизацию акселерометров на подушке (в форме) и на спинке сиденья. Обычно для этих целей требуется около 10 мин.

Испытания проводят последовательно для двух испытателей. Их массы должны быть равны соответственно $55 \text{ кг} \pm 5 \%$ и $90 \text{ кг} \pm 5 \%$. Чтобы удовлетворить данное требование, на испытателя может быть надет пояс с грузом, масса которого составляет до 10 % требуемого значения массы испытателя.

11 Воспроизводимая вибрация

11.1 Общие положения

В процессе испытаний исследуют динамическое поведение системы «сиденье — человек» в условии нагружения широкополосной псевдослучайной вибрацией заданного уровня. Кроме того, для обнаружения возможной нелинейности отклика поведение системы исследуют при ее возбуждении синусоидальной вибрацией.

11.2 Псевдослучайная вибрация

11.2.1 Формирование заданного сигнала возбуждения

Сигнал возбуждения платформы вибростенда должен быть псевдослучайного типа.

Данный тип возбуждения предотвращает эффект «просачивания спектров» при анализе. Спектр такого возбуждения легко может быть сформирован таким образом, чтобы возбуждать только необходимые частоты в диапазоне частот испытаний. В частности, при формировании спектра может быть предусмотрена компенсация собственной частотной характеристики испытательного оборудования, что позволяет получить плоский спектр во всем диапазоне частот в соответствии с формулами (6) и (7). Кроме того, оценка параметров может быть получена усреднением по нескольким последовательностям сигнала.

Общий сигнал возбуждения должен состоять из 18 блоков равной длины, каждый длительностью 5 с и более в зависимости от разрешения по частоте (5 с — минимальная длительность последовательности, позволяющая обеспечить требование к разрешению по частоте не менее 0,2 Гц). Общая длительность возбуждения, таким образом, должна составлять, как минимум, $18 \times 5 \text{ с} = 90 \text{ с}$.

Сигнал в каждом блоке должен представлять собой сумму синусоидальных сигналов, число которых зависит от разрешения по частоте. Амплитуда каждой составляющей определяется огибающей СПМ в соответствии с формулами (6) и (7). Фазы синусоидальных составляющих должны быть случайным образом равномерно распределены в диапазоне от 0 до 2π .

В приложении А в качестве примера приведена подробная блок-схема формирования управляющего сигнала возбуждения.

11.2.2 Спектральная плотность мощности

Спектральная плотность мощности ускорения $G(f)$, $(\text{м/с}^2)^2/\text{Гц}$, в точке возбуждения в каждом из направлений X, Y или Z определена в диапазоне частот f , Гц, от 0,5 до 50 Гц следующими формулами:

$$G(f) = 0,05f^4, \quad f < 1 \text{ Гц}; \quad (6)$$

$$G(f) = 0,05, \quad 1 \text{ Гц} \leq f \leq 50 \text{ Гц}. \quad (7)$$

Разрешение по частоте должно быть 0,2 Гц или выше.

11.2.3 Среднеквадратичное значение ускорения

Среднеквадратичное значение ускорения в диапазоне частот от 0,5 до 50 Гц должно быть равно $1,6 \text{ м/с}^2$.

11.2.4 Допуски

Во время проведения испытаний СПМ ускорения, измеренная на платформе вибростенда в точке P, во всем диапазоне частот от 0,5 до 50 Гц не должна отличаться от заданной более чем на $\pm 20\%$. Допуск на среднеквадратичное значение ускорения составляет $\pm 0,16 \text{ м/с}^2$.

11.3 Синусоидальная вибрация

Сиденье должно быть подвергнуто возбуждению чисто синусоидальной вибрацией на тех частотах, для которых по результатам испытаний на псевдослучайную вибрацию были получены максимальные значения модуля частотной характеристики.

Если ярко выраженных пиков характеристики не обнаружено, возбуждение следует подавать на частотах 1,5 и 10 Гц.

Возбуждение следует осуществлять последовательно на двух амплитудах: $(0,5 \pm 0,1) \text{ м/с}^2$ и $(1 \pm 0,1) \text{ м/с}^2$.

В приложении А в качестве примера приведена подробная блок-схема формирования управляющего сигнала возбуждения.

12 Измеряемые параметры

12.1 Псевдослучайная вибрация

Для каждой точки измерений S и B должны быть получены следующие параметры, характеризующие передаточные свойства сидений:

- частотная характеристика $H(f)_{\alpha,ik}$ (в виде модуля и фазы с разрешением 0,2 Гц и менее в диапазоне частот от 0,5 до 50 Гц);

- функция когерентности $\gamma^2(f)_{\alpha,ik}$;

- коэффициент передачи $T_{R\alpha,ik}$;

- коэффициент передачи скорректированного сигнала $T_{R\omega,ik}$.

Может оказаться, что значение функции когерентности для некоторых частотных характеристик будет относительно мало. Обычно такое имеет место, когда измеряют ускорение сиденья в направлении, отличном от направления возбуждения. На тех частотах, где значение функции когерентности падает ниже 0,6, полученные значения соответствующей частотной характеристики нельзя считать достоверными. Тем не менее, в протоколе испытаний следует приводить полученную частотную характеристику (модуль и фазу) полностью.

12.2 Синусоидальная вибрация

Для каждой частоты f_n , где по результатам испытаний на псевдослучайную вибрацию были обнаружены отчетливые пики на графике модуля частотной характеристики $H(f)$, должны быть получены два

новых значения модуля частотной характеристики $H(f)_{aik}$, в условиях возбуждения сиденья синусоидальной вибрацией с амплитудами 0,5 и 1 м/с² соответственно.

После этого определяют разность между двумя полученными значениями модуля $H(f)$. Эту разность выражают в процентах максимального из двух полученных значений.

Если разность превышает 30 %, это является свидетельством существенно нелинейного поведения сиденья на данной частоте и для данных направлений возбуждения и отклика.

13 Проведение испытаний

13.1 Подготовка к проведению испытаний

Сиденье следует установить на испытательной платформе, осуществить его приработку и подгонку под фигуру и массу испытателя. Наклон датчика на сиденье должен быть отрегулирован таким образом, чтобы ось его чувствительности совпала с направлением, указанным на рисунке 1.

Средства измерений должны быть собраны в измерительную цепь. Акселерометры должны быть калиброваны в соответствии с одним из методов, установленных ГОСТ ИСО 5347-0, и закреплены, особенно в точке *P*, с соблюдением рекомендаций ГОСТ ИСО 5348.

13.2 Испытание с возбуждением псевдослучайной вибрации

Первый испытатель занимает место на сиденье.

Испытания проводят, последовательно возбуждая вибрацию в направлениях *X*, *Y* и *Z*.

Для каждого направления возбуждения воспроизводимая вибрация должна удовлетворять требованиям раздела 11. Длительность соответствующего испытания должна составлять, как минимум, 90 с. Каждое испытание необходимо повторять до тех пор, пока модуль частотной характеристики для каждого из трех последних испытаний не будет отличаться от их среднеарифметического значения более чем на ± 5 % во всем диапазоне частот от 0,5 до 50 Гц. Частотная характеристика, функция когерентности и коэффициент передачи, усредненные по трем последним испытаниям, должны быть выражены в форме $H_s(f)_{aik}$, $\gamma_s^2(f)_{aik}$ и $T_{Rs\ aik}$.

После этого место на сиденье занимает второй испытатель, и выполняют новую серию испытаний в соответствии с требованиями настоящего подраздела.

13.3 Испытание с возбуждением синусоидальной вибрации

Сиденье подвергают возбуждению в соответствии с требованиями 11.3.

Каждое испытание повторяют до тех пор, пока модуль частотной характеристики для каждого из трех последних испытаний не будет отличаться от их среднеарифметического значения более чем на ± 5 %. Полученное среднеарифметическое значение является окончательным результатом и должно быть выражено в форме модуля частотной характеристики $H_s(f)_{aik}$.

14 Протокол испытаний

14.1 Сиденье

Должны быть подробно описаны все устройства для установки и крепления сиденья к платформе вибростенда. Должны быть подробно описаны положения точек измерений на подушке и спинке сиденья.

14.2 Испытатели

Должны быть указаны масса, рост, пол и возраст каждого испытателя.

Если сиденье имеет несколько посадочных мест, должно быть указано, какое место занимали испытатели в процессе испытаний.

14.3 Измерительная цепь

Измерительная цепь должна быть описана в соответствии с требованиями ГОСТ ИСО 10326-1.

14.4 Результаты испытаний

Результаты испытаний должны быть представлены следующим образом.

Результаты испытаний с воспроизведением псевдослучайной вибрации должны быть представлены в числовом и графическом виде.

Модуль и фаза каждой частотной характеристики, а также функция когерентности должны быть представлены в виде ряда значений, соответствующих частотам от 0,5 до 50 Гц и изменяющихся с шагом 0,2 Гц или менее.

Графики должны быть представлены, как показано на рисунке 4.

Возбуждение поступательной псевдослучайной вибрации в направлении X

Испытатель № 1

Масса: 55 кг

Рост: 1,66 м

Пол: женский

Возраст: 32 года

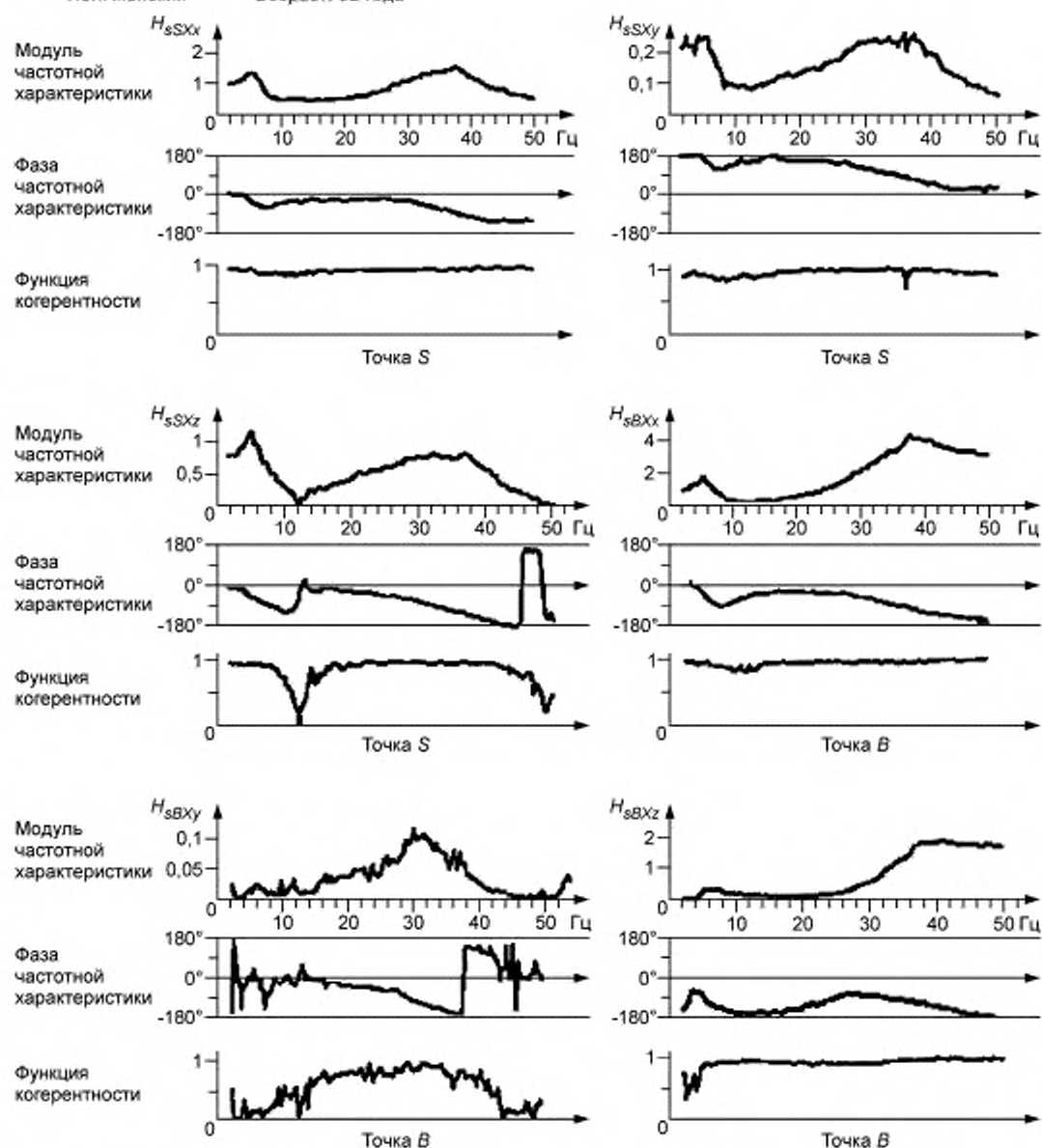


Рисунок 4 — Пример результатов испытания с возбуждением псевдослучайной вибрации

Должны быть представлены значения коэффициента передачи, а также среднеквадратичные значения ускорения, на основании которых был рассчитан коэффициент передачи.

Результаты испытаний с воспроизведением синусоидальной вибрации должны быть представлены в соответствии с таблицей 1.

Т а б л и ц а 1 — Пример результатов испытаний с воспроизведением синусоидальной вибрации

Модуль частотной характеристики на частотах f_c (по результатам испытаний с воспроизведением псевдослучайной вибрации) ¹⁾	5 Гц	36 Гц
	H_{sSXx} Амплитуда синусоидальной вибрации 0,5 м/с ² Амплитуда синусоидальной вибрации 1 м/с ² Разность (в процентах максимального значения), %	1,38 1,07 22
H_{sSXy} Амплитуда синусоидальной вибрации 0,5 м/с ² Амплитуда синусоидальной вибрации 1 м/с ² Разность (в процентах максимального значения), %	0,24 0,23 4	0,25 0,21 16
H_{sSXz} Амплитуда синусоидальной вибрации 0,5 м/с ² Амплитуда синусоидальной вибрации 1 м/с ² Разность (в процентах максимального значения), %	1,13 1,04 8	0,78 0,67 14
H_{sBXx} Амплитуда синусоидальной вибрации 0,5 м/с ² Амплитуда синусоидальной вибрации 1 м/с ² Разность (в процентах максимального значения), %	2,02 2,39 15	4,64 4,84 4
H_{sBXy} Амплитуда синусоидальной вибрации 0,5 м/с ² Амплитуда синусоидальной вибрации 1 м/с ² Разность (в процентах максимального значения), %	0,055 0,050 9	0,12 0,13 8
H_{sBXz} Амплитуда синусоидальной вибрации 0,5 м/с ² Амплитуда синусоидальной вибрации 1 м/с ² Разность (в процентах максимального значения), %	0,53 0,46 13	1,78 1,99 11
¹⁾ Возбуждение поступательной синусоидальной вибрации в направлении X Испытатель № 1 Масса: 55 кг Рост: 1,66 м Пол: женский Возраст: 32 года		

Приложение А
(справочное)

Пример реализации процедуры воспроизведения заданного возбуждения

А.1 Общие положения

В настоящем приложении даны примеры методов, которые могут быть использованы для создания управляющего сигнала вибростенда.

Используют два метода возбуждения.

- с воспроизведением псевдослучайного сигнала;
- с воспроизведением синусоидального сигнала только на резонансных частотах, которые были выявлены в ходе испытаний с возбуждением псевдослучайной вибрации.

А.2 Возбуждение псевдослучайной вибрации

Сигнал для данного возбуждения представляет собой сумму синусоидальных сигналов, фазы которых распределены случайным образом.

Если разрешение по частоте B_a составляет 0,2 Гц, сигнал возбуждения может охватывать диапазон частот от 0,4 до 50 Гц.

Отсюда следует, что в спектре сигнала возбуждения содержится $(50 \text{ Гц} - 0,4 \text{ Гц})/0,2 \text{ Гц} + 1 = 249$ линий.

Настоящий стандарт определяет возбуждение через его спектральную плотность мощности $G_a(f)$ (см. 11.2).

Для управления вибрацией, воспроизводимой вибростендом, обычно используют сигнал перемещения. Если в амплитудном спектре перемещения (с разрешением по частоте B_d) линии на частоте f соответствует амплитуда перемещения d , соответствующая СПМ ускорения будет иметь вид:

$$G_a(f) = d^2 B_d^4 f^4 / B_a \quad (\text{A.1})$$

Соответственно, для d получают

$$d = \frac{\sqrt{2B_d G_a(f)}}{4\pi^2 f^2} \quad (\text{A.2})$$

где $G_a(f)$ определяется формулами (6) и (7).

Испытания могут быть выполнены в соответствии с блок-схемой, приведенной на рисунке А.1.

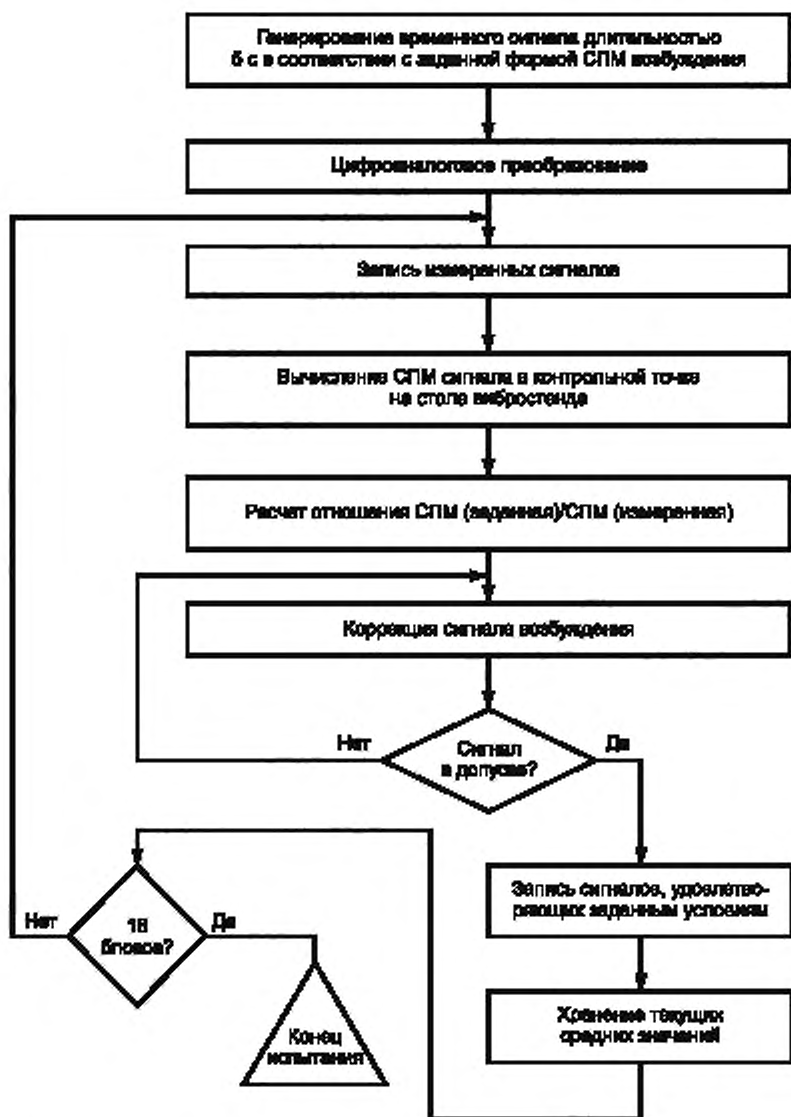


Рисунок А.1 — Блок-схема процедуры испытаний с возбуждением псевдослучайной вибрации

А.3 Возбуждение синусоидальной вибрации

Каждое испытание может быть выполнено в соответствии с блок-схемой, показанной на рисунке А.2.

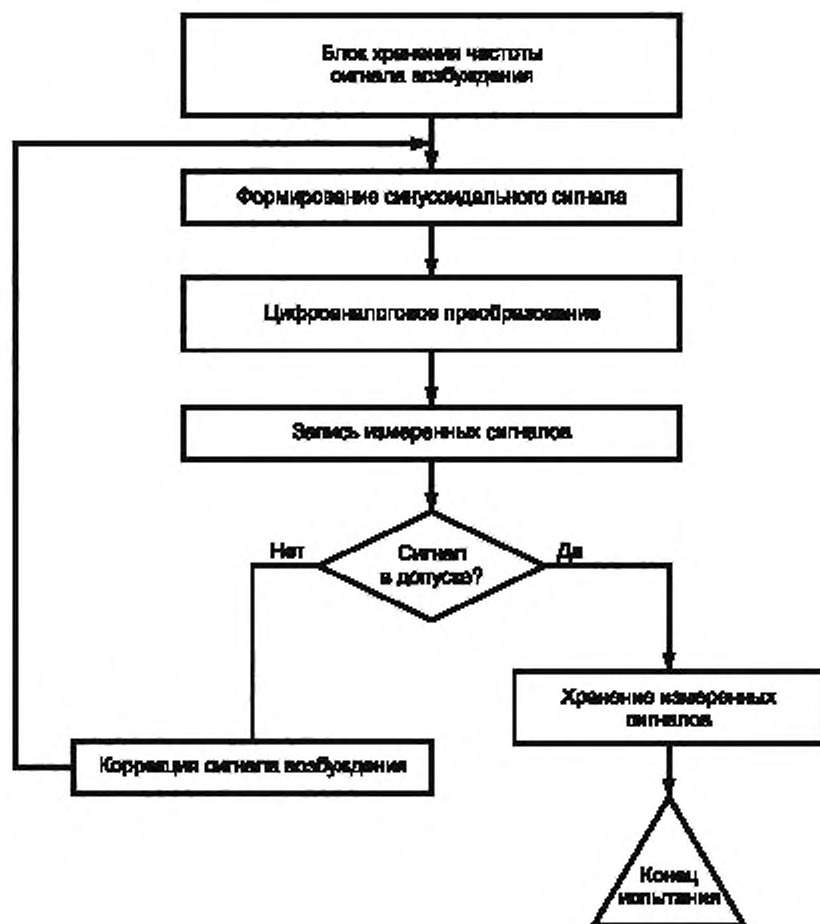


Рисунок А.2 — Блок-схема процедуры испытаний с возбуждением синусоидальной вибрации

Приложение В
(справочное)

Сведения о соответствии ссылочных международных стандартов межгосударственным стандартам, использованным в настоящем стандарте в качестве нормативных ссылок

Таблица В.1

Обозначение ссылочного межгосударственного стандарта	Обозначение и наименование ссылочного международного стандарта и условное обозначение степени его соответствия ссылочному межгосударственному стандарту
ГОСТ ИСО 5347-0—95	ИСО 16063-1:1998 «Методы калибровки датчиков вибрации и удара. Часть 1. Основные принципы» (NEQ)
ГОСТ ИСО 5348—2002	ИСО 5348:1998 «Вибрация и удар. Механическое крепление акселерометров» (IDT)
ГОСТ ИСО 8041—2006	ИСО 8041:2005 «Воздействие вибрации на человека. Средства измерения» (IDT)
ГОСТ ИСО 10326-1—2002	ИСО 10326-1:1992 «Вибрация. Лабораторный метод оценки вибрации сидений транспортных средств. Часть 1. Общие требования» (IDT)
ГОСТ 24346—80	ИСО 2041:1990 «Вибрация и удар. Словарь» (NEQ)
ГОСТ 31191.1—2004 (ИСО 2631-1:1997)	ИСО 2631-1:1997 «Вибрация и удар. Оценка воздействия общей вибрации на человека. Часть 1. Общие требования» (MOD)
ГОСТ 31194.1—2004 (ИСО 13090-1:1998)	ИСО 13090-1:1998 «Вибрация и удар. Меры безопасности при проведении испытаний и экспериментов с участием людей. Часть 1. Воздействие общей вибрации и повторяющихся ударов» (MOD)
ГОСТ 31248—2004 (ИСО 10056:2001)	ИСО 10056:2001 «Вибрация. Измерение и анализ общей вибрации, воздействующей на пассажиров и бригаду рельсового транспортного средства» (MOD)
<p>Примечание — В настоящей таблице использованы следующие условные обозначения степени соответствия стандартов:</p> <ul style="list-style-type: none"> - IDT — идентичные стандарты; - MOD — модифицированные стандарты; - NEQ — неэквивалентные стандарты. 	

Ключевые слова: вибрация, железнодорожный транспорт, сиденье, испытания, псевдослучайная вибрация, синусоидальная вибрация

Редактор *Л.В. Афанасенко*
Технический редактор *В.И. Прусакова*
Корректор *М.И. Першина*
Компьютерная верстка *Л.А. Круговой*

Сдано в набор 04.03.2008. Подписано в печать 24.04.2008. Формат 60×84 $\frac{1}{8}$. Бумага офсетная. Гарнитура Ариал.
Печать офсетная. Усл. печ. л. 2,32. Уч.-изд. л. 1,90. Тираж 183 экз. Зак. 284.

ФГУП «СТАНДАРТИНФОРМ», 123995 Москва, Гранатный пер., 4.
www.gostinfo.ru info@gostinfo.ru

Набрано во ФГУП «СТАНДАРТИНФОРМ» на ПЭВМ.

Отпечатано в филиале ФГУП «СТАНДАРТИНФОРМ» — тип. «Московский печатник», 105062 Москва, Лялин пер., 6.