

МЕЖГОСУДАРСТВЕННЫЙ  
СТАНДАРТ

ГОСТ  
30873.5—  
2006  
(ИСО 8662-5:1992)

---

**Ручные машины**  
**ИЗМЕРЕНИЯ ВИБРАЦИИ НА РУКОЯТКЕ**

Часть 5

**Бетоноломы и молотки для строительных работ**

ISO 8662-5:1992  
Hand-held portable power tools — Measurement of vibrations  
at the handle — Part 5:  
Pavement breakers and hammers for construction work  
(MOD)

Издание официальное



## Предисловие

Цели, основные принципы и основной порядок проведения работ по межгосударственной стандартизации установлены ГОСТ 1.0—92 «Межгосударственная система стандартизации. Основные положения» и ГОСТ 1.2—97 «Межгосударственная система стандартизации. Стандарты межгосударственные, правила и рекомендации по межгосударственной стандартизации. Порядок разработки, принятия, применения, обновления и отмены»

### Сведения о стандарте

1 ПОДГОТОВЛЕН Открытым акционерным обществом «Научно-исследовательский центр контроля и диагностики технических систем» на основе собственного аутентичного перевода стандарта, указанного в пункте 4

2 ВНЕСЕН Межгосударственным техническим комитетом по стандартизации МТК 183 «Вибрация и удар»

3 ПРИНЯТ Межгосударственным советом по стандартизации, метрологии и сертификации (протокол № 29 от 24 июня 2006 г.)

За принятие проголосовали:

Краткое наименование страны по МК (ИСО 3166) 004—97	Код страны по МК (ИСО 3166) 004—97	Сокращенное наименование национального органа по стандартизации
Азербайджан	AZ	Азстандарт
Беларусь	BY	Госстандарт Республики Беларусь
Казахстан	KZ	Госстандарт Республики Казахстан
Кыргызстан	KG	Кыргызстандарт
Молдова	MD	Молдова-Стандарт
Российская Федерация	RU	Федеральное агентство по техническому регулированию и метрологии
Таджикистан	TJ	Таджикстандарт
Узбекистан	ZU	Агентство «Узстандарт»

4 Настоящий стандарт является модифицированным по отношению к международному стандарту ИСО 8662-5:1992 «Ручные машины. Измерения вибрации на рукоятке. Часть 5. Бетоноломы и молотки для строительных работ» (ISO 8662-5:1992 «Hand-held portable power tools — Measurement of vibrations at the handle — Part 5: Pavement breakers and hammers for construction work») путем внесения технических отклонений, объяснение которых приведено во введении к настоящему стандарту, и изменения его структуры.

Сравнение структуры настоящего стандарта со структурой указанного международного стандарта приведено в дополнительном приложении С.

Степень соответствия — модифицированная (MOD)

5 Приказом Федерального агентства по техническому регулированию и метрологии от 12 декабря 2007 г. № 370-ст межгосударственный стандарт ГОСТ 30873.5—2006 (ИСО 8662-5:1992) введен в действие в качестве национального стандарта Российской Федерации с 1 июля 2008 г.

6 ВЗАМЕН ГОСТ 30873.5—2002<sup>1)</sup>

*Информация о введении в действие (прекращении действия) настоящего стандарта публикуется в указателе «Национальные стандарты».*

*Информация об изменениях к настоящему стандарту публикуется в указателе «Национальные стандарты», а текст этих изменений — в информационных указателях «Национальные стандарты». В случае пересмотра или отмены настоящего стандарта соответствующая информация будет опубликована в информационном указателе «Национальные стандарты»*

© Стандартиформ, 2008

В Российской Федерации настоящий стандарт не может быть полностью или частично воспроизведен, тиражирован и распространен в качестве официального издания без разрешения Федерального агентства по техническому регулированию и метрологии

<sup>1)</sup> Стандарт на территории Российской Федерации не действовал.

## Содержание

1 Область применения . . . . .	1
2 Нормативные ссылки . . . . .	1
3 Термины и определения . . . . .	2
4 Измеряемые величины . . . . .	2
5 Средства измерений . . . . .	2
6 Точки и направления измерений . . . . .	3
7 Условия испытаний . . . . .	4
8 Метод измерений и оценка достоверности полученных результатов . . . . .	7
9 Протокол испытаний . . . . .	8
Приложение А (обязательное) Определение базицентрической системы координат . . . . .	9
Приложение В (рекомендуемое) Форма протокола испытаний . . . . .	10
Приложение С (справочное) Изменение структуры настоящего стандарта по отношению к ИСО 8662-5:1992 . . . . .	12
Библиография . . . . .	13

## Введение

Настоящий стандарт является испытательным кодом по вибрации и устанавливает правила проведения испытаний для измерения вибрации на рукоятках бетоноломов и молотков для строительных работ. Общие требования к испытаниям такого вида для ручных машин установлены ГОСТ 16519—2006.

Принцип работы бетоноломов и молотков для строительных работ состоит в том, что энергия движущейся среды заставляет поршень передавать периодическое движение на долото или другой вставной инструмент. При этом сила реакции со стороны поршня воздействует на корпус ручной машины, вынуждая прилагать к ней некоторое статическое усилие для обеспечения стабильного режима работы.

Многочисленные измерения, проведенные для различных типичных рабочих операций с применением машин данного вида (например, дробления бетона), показывают их плохую воспроизводимость и крайне малые возможности для ее улучшения. По этой причине испытания проводят с использованием имитатора нагрузки, характеристики которого выбраны таким образом, чтобы создаваемая в процессе работы вибрация была сопоставима с результатами измерений на рабочем месте при выполнении типичных рабочих операций. Метод испытаний составлен таким образом, чтобы обеспечить хорошую воспроизводимость получаемых результатов.

По сравнению с примененным международным стандартом ИСО 8662-5:1992 в текст настоящего стандарта внесены следующие изменения:

- раздел 1 дополнен ссылками на ГОСТ 12.1.012—2004 и ГОСТ 16519—2006, чтобы показать место стандарта в комплексе стандартов по вибрационной безопасности;
- в разделе 2 международные стандарты заменены на аналогичные межгосударственные и, кроме того, добавлен ряд документов, в которых установлены используемые в стандарте термины, а также ГОСТ 31192.2—2005;
- исключена нормативная ссылка на невведенный ИСО 2787:1984 (см. библиографию);
- стандарт дополнен разделом 3 «Термины и определения»;
- в разделе 4, подразделах 5.3 и 6.1 добавлена ссылка на ГОСТ 31192.2—2005;
- подраздел 5.4 дополнен требованием использовать оборудование для измерения частоты ударов;
- стандарт дополнен подразделом 8.5, в котором установлен метод оценки результатов испытаний;
- стандарт дополнен подразделом 8.6, в котором установлено правило заявления вибрационной характеристики ручных машин данного вида;
- стандарт дополнен элементом «Библиография», в который перенесена ссылка, использованная в ИСО 8662-5:1992 как нормативная.

Ручные машины

ИЗМЕРЕНИЯ ВИБРАЦИИ НА РУКОЯТКЕ

Часть 5

Бетоноломы и молотки для строительных работ

Hand-held portable power tools. Measurement of vibrations at the handle. Part 5. Pavement breakers and hammers for construction work

Дата введения — 2008—07—01

## 1 Область применения

Настоящий стандарт относится к стандартам безопасности типа С (испытательный код по вибрации) согласно классификации ГОСТ 12.1.012 и устанавливает лабораторный метод измерения вибрации на рукоятках бетоноломов и молотков для строительных работ (далее — ручные машины) в целях заявления и подтверждения вибрационной характеристики ручной машины<sup>1)</sup>. Общие требования к методу испытаний ручных машин в целях заявления и подтверждения вибрационной характеристики приведены в ГОСТ 16519.

Полученные в ходе испытаний результаты могут быть использованы для сравнения разных образцов или разных моделей ручной машины. Хотя результаты испытаний получены в искусственных модельных условиях, они позволяют получить ориентировочное представление о том, какая вибрация будет наблюдаться на рабочем месте в условиях выполнения реального рабочего задания.

Настоящий стандарт распространяется на ручные машины с электрическим, пневматическим или гидравлическим приводом, а также с приводом от двигателя внутреннего сгорания.

## 2 Нормативные ссылки

В настоящем стандарте использованы нормативные ссылки на следующие межгосударственные стандарты.

ГОСТ 12.1.012—2004 Система стандартов безопасности труда. Вибрационная безопасность. Общие требования

ГОСТ 16519—2006(ИСО 20643:2005) Вибрация. Определение параметров вибрационной характеристики ручных машин и машин с ручным управлением. Общие требования (ИСО 20643:2005 «Вибрация. Машины ручные и машины с ручным управлением. Принципы определения параметров виброактивности», MOD)

ГОСТ 24346—80 Вибрация. Термины и определения

ГОСТ 31192.2—2005 (ИСО 5349-2:2001) Вибрация. Измерение локальной вибрации и оценка ее воздействия на человека. Часть 2. Требования к проведению измерений на рабочих местах (ИСО 5349-2:2001 «Вибрация. Измерение локальной вибрации и оценка ее воздействия на человека. Часть 2. Практическое руководство по проведению измерений на рабочих местах», MOD)

<sup>1)</sup> При необходимости данный метод может быть использован в других целях, например при входном, периодическом или послеремонтном контроле продукции (см. ГОСТ 12.1.012, пункт 4.2).

**П р и м е ч а н и е** — При пользовании настоящим стандартом целесообразно проверить действие ссылочных стандартов на территории государства по соответствующему указателю стандартов, составленному по состоянию на 1 января текущего года, и по соответствующим информационным указателям, опубликованным в текущем году. Если ссылочный стандарт заменен (изменен), то при пользовании настоящим стандартом следует руководствоваться заменяющим (измененным) стандартом. Если ссылочный стандарт отменен без замены, то положение, в котором дана ссылка на него, применяется в части, не затрагивающей эту ссылку.

### 3 Термины и определения

В настоящем стандарте применены термины по ГОСТ 12.1.012, ГОСТ 16519 и ГОСТ 24346.

### 4 Измеряемые величины

В процессе испытаний измерению подлежат следующие величины:

- среднеквадратичное значение скорректированного виброускорения по ГОСТ 16519;
- электрическое напряжение, давление воздуха или жидкости в системе питания;
- частота ударов;
- сила нажатия на ручную машину оператором.

Значительные ускорения, сопровождающие работу ручной машины, способны привести к появлению паразитного низкочастотного сигнала на выходе датчика вибрации (см., например, ГОСТ 31192.2). Чтобы убедиться в отсутствии низкочастотного сдвига, рекомендуется в процессе испытаний проводить частотный анализ вибрации.

### 5 Средства измерений

#### 5.1 Общие положения

Требования к средствам измерений — по ГОСТ 16519.

#### 5.2 Датчики вибрации

Требования к датчикам вибрации — по ГОСТ 16519.

Если машина снабжена легкими (например, пластиковыми) рукоятками, не следует нагружать их чрезмерно большой массой датчика и устройства его крепления. Когда такие рукоятки работают как механический фильтр (см. 5.3), легкий датчик массой не более 5 г может быть приклеен к поверхности рукоятки.

#### 5.3 Крепление датчиков вибрации

Крепление датчика вибрации (см. рисунок 1) должно соответствовать требованиям ГОСТ 16519. При установке датчика следует руководствоваться рекомендациями изготовителя. Дополнительные рекомендации по креплению датчиков вибрации приведены в ГОСТ 31192.2.

Обычно измерения, проводимые в соответствии с настоящим стандартом, требуют применения механических фильтров (см. ГОСТ 16519). Допускается не применять механические фильтры в случае пластиковых рукояток (см. ГОСТ 16519).

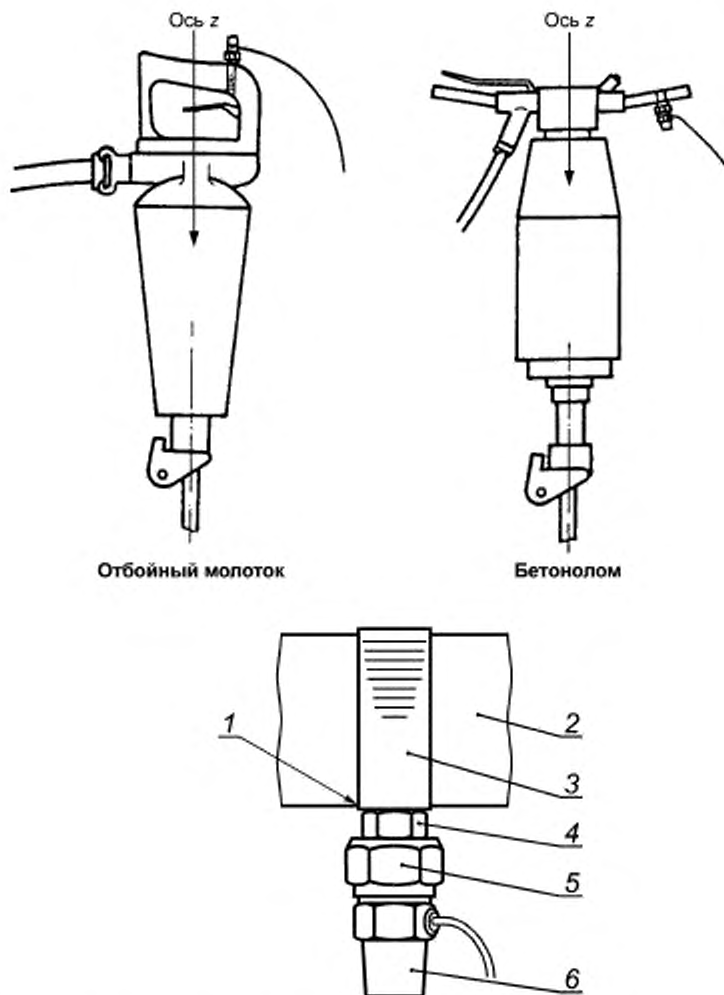
#### 5.4 Вспомогательное оборудование

Напряжение питания ручных электрических машин измеряют с использованием средств, позволяющих регистрировать среднеквадратичные значения.

Давление сжатого воздуха или жидкости в гидравлической системе измеряют высокоточным датчиком давления.

Для измерения силы нажатия используют весы (см. 7.3).

Частоту возвратно-поступательного движения исполнительного механизма определяют посредством электронной фильтрации сигнала с датчика вибрации или с помощью других подходящих средств.



1 — отфрезерованная поверхность; 2 — рукоятка; 3 — хомут; 4 — приварная гайка; 5 — механический фильтр;  
6 — датчик вибрации

Рисунок 1 — Способы крепления датчика вибрации и направление измерений

## 5.5 Калибровка

Калибровку выполняют в соответствии с ГОСТ 16519.

## 6 Точки и направления измерений

### 6.1 Направления измерений

Измерения проводят в направлении возвратно-поступательного движения вставного инструмента (ось  $z^1$ ) на рисунке 1).

П р и м е ч а н и е — При оценке воздействия вибрации на оператора ручной машины на рабочем месте измерения проводят по всем трем направлениям, определенным в приложении А (см. ГОСТ 31192.2).

<sup>1)</sup> Направления измерений в системе координат, связанной с машиной, определены в приложении А.

## 6.2 Точки измерений

Измерения проводят на основной рукоятке, за которую оператор удерживает машину при ее нормальной работе и к которой прикладывает силу нажатия.

Нормальное положение датчика — посередине рукоятки (см. рисунок 1). В машинах с рукоятками лучкового (открытых или закрытых) или пистолетного типа такому размещению датчика может мешать положение пускового устройства. В этом случае датчик вибрации устанавливают как можно ближе к ладони оператора между большим и указательным пальцами.

Для машин с двумя рукоятками датчик вибрации устанавливают на той из них, где нет пускового устройства.

## 7 Условия испытаний

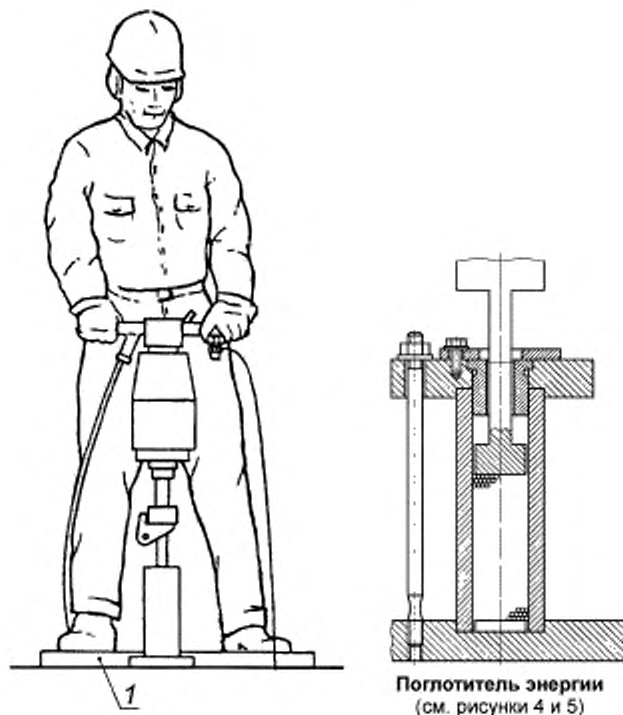
### 7.1 Общие положения

Для испытаний используют новую смазанную машину, обеспеченную соответствующим техническим уходом.

Ручные машины с электрическим или гидравлическим приводом, а также с приводом от двигателя внутреннего сгорания перед проведением измерений необходимо прогревать в течение 10 мин. Пневматические машины такого прогрева не требуют.

В процессе испытания ручная машина должна работать при номинальных условиях питания в соответствии с требованиями, определенными изготовителем. Работа ручной машины должна быть стабильной и плавной (см. 7.3).

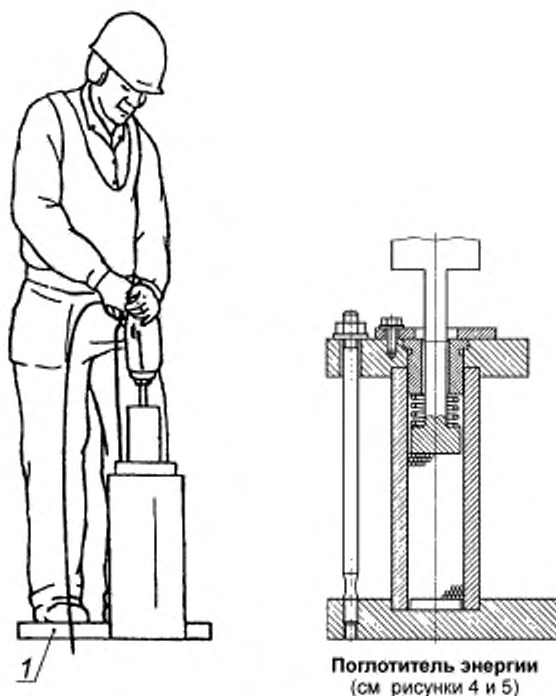
В процессе испытаний объект обработки или поглотитель энергии ударов устанавливают таким образом, чтобы оператор мог работать выпрямившись, а ось нанесения ударов была расположена вертикально (см. рисунки 2 и 3).



1 — весы

Рисунок 2 — Рабочая поза оператора при испытаниях бетонолома





7 — весы

Рисунок 3 — Рабочая поза оператора при испытаниях отбойного молотка

## 7.2 Поглотитель энергии ударов

Используемая при испытаниях нагрузка представляет собой поглотитель энергии со стальными шариками, позволяющий поглощать значительную часть ударной волны и отражать назад от 15 % до 20 % энергии удара, что характерно для использования ручной машины на рабочем месте при выполнении рабочих операций.

Поглотитель энергии состоит из стальной трубы, жестко установленной на твердой плите массой не менее 300 кг (для предотвращения подскоков вставного инструмента) и заполненной шариками из закаленной стали. В верхнюю часть трубы, свободную от шариков, вставлен имитатор вставного инструмента ручной машины с наковальней, опирающейся сверху на колонну шариков. Стальная труба должна иметь жесткость  $(62 \pm 2)$  HRC (или 750 HV 10), наковальня и имитатор вставного инструмента —  $(55 \pm 2)$  HRC, стальные шарики — не менее 63 HRC.

**Примечание** — Если испытания продолжаются длительное время, целесообразно предусмотреть устройство охлаждения поглотителя энергии.

Имитатор вставного инструмента и поглотитель энергии, выступающий в качестве нагрузочного устройства, показаны на рисунках 4 и 5. Их размеры следует выбирать в соответствии с таблицей 1.

Т а б л и ц а 1 — Параметры конструкции поглотителя энергии

В миллиметрах

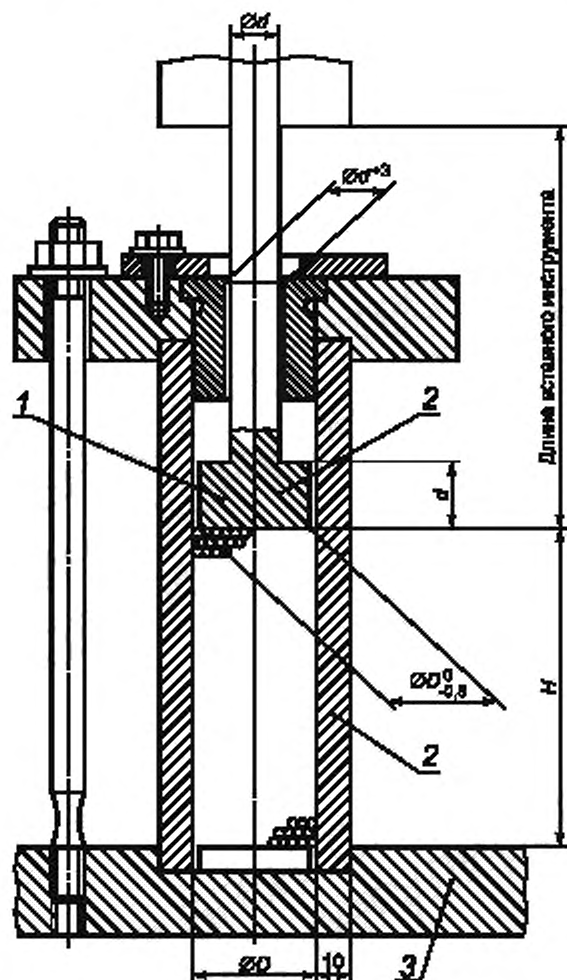
Номинальный диаметр хвостовика $d$	Диаметр стальной трубы $D$	Номинальный диаметр стального шарика	Высота столба шариков $H$
От 13 до 23	40	4	100
Более 23	60	4	150

Чтобы получить воспроизводимые результаты испытаний некоторых видов ручных машин ударного действия необходимо исключить возможность свободного отскока вставного инструмента. Это требование справедливо также и для условий практического применения ручных машин. С этой целью в конструкцию поглотителя энергии вносят изменения как показано на рисунке 5.

Длину имитатора вставного инструмента следует выбирать таким образом, чтобы она соответствовала наиболее короткому вставному инструменту, поставляемому с молотком данного типа.

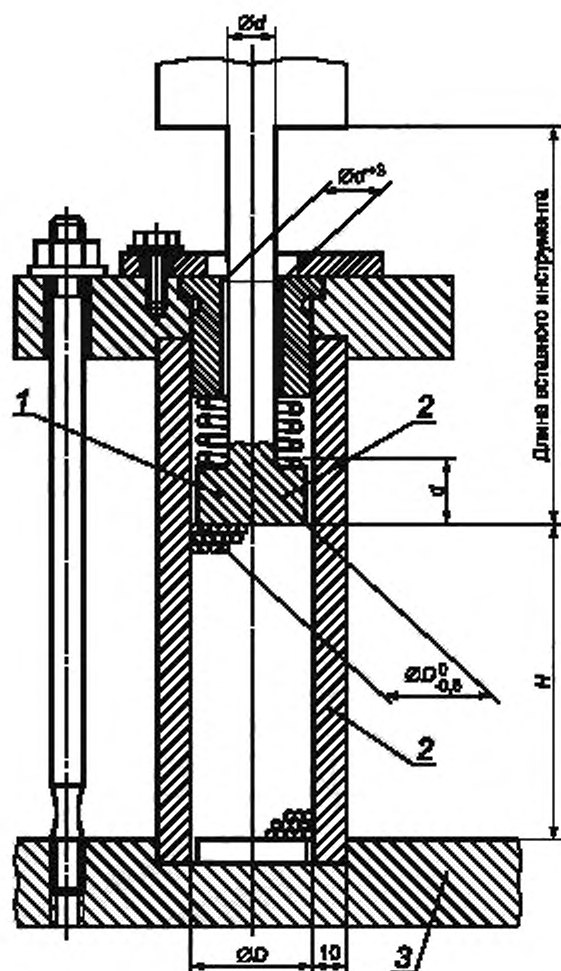
### 7.3 Сила нажатия

Сила нажатия, приложенная к машине, в совокупности с весом самой машины должна обеспечить ее нормальное функционирование, т.е. стабильность работы и отсутствие контактов с буртиком вставного инструмента.



1 — наконечник имитатора вставного инструмента; 2 — закаленная сталь;  
3 — бетонный блок

Рисунок 4 — Поглотитель энергии со стальными шариками



1 — наконечник имитатора вставного инструмента, 2 — закаленная сталь;  
3 — бетонный блок

Рисунок 5 — Поглотитель энергии со стальными шариками и пружиной

Обычно такие условия достигаются приложением силы нажатия  $F_D$  в ньютонах, численно равной увеличенной в 15 раз массе машины, выраженной в килограммах. Сила нажатия должна находиться в диапазоне от 80 до 200 Н.

*Пример — Для машины массой 12 кг сила нажатия должна составлять примерно 180 Н.*

Для контроля и управления силой нажатия  $F_D$  оператор в процессе испытаний встает на весы. Тогда сила нажатия будет равна весу оператора за вычетом показания весов.

## 8 Метод измерений и оценка достоверности полученных результатов

### 8.1 Система питания

Давление в системе питания ручной машины измеряют и поддерживают в соответствии с рекомендациями изготовителя (см. также [1]).

### 8.2 Метод испытаний

В испытании участвуют три опытных оператора, для каждого из которых проводят серию измерений с испытуемой ручной машиной. Испытания должны включать в себя не менее пяти измерений на поглотителе энергии.

Если в процессе испытания оператор пробивает отверстие в цементном блоке, время выполнения этой операции определяют экспериментально, но оно не должно быть менее 8 с. Отсчет времени измерения начинают, когда буровой наконечник достигнет глубины, равной его диаметру, и прекращают в тот момент, когда он углубится в стену на 80 % рабочей длины штанги или выйдет на нижнюю поверхность блока.

При испытаниях с использованием поглотителя энергии время измерения для каждого испытания, отсчитываемое после установления стабильной работы машины, должно быть не менее 8 с.

### 8.3 Достоверность результатов испытаний

Для каждого оператора измерения продолжают до тех пор, пока не будет получена достоверная серия измерений, т.е. пока коэффициент вариации (см. 8.4), полученный для среднеквадратичного значения скорректированного виброускорения в пяти последовательных измерениях с участием одного оператора, не будет менее 0,15 или стандартное отклонение (см. 8.4) не будет менее 0,30 м/с<sup>2</sup>.

### 8.4 Коэффициент вариации

Коэффициент вариации  $C_v$  для серии испытаний определяют как отношение стандартного отклонения  $s_{n-1}$  для результатов измерений в этой серии к их среднеарифметическому  $\bar{x}$ :

$$C_v = \frac{s_{n-1}}{\bar{x}}$$

где  $s_{n-1} = \sqrt{\frac{1}{n-1} \sum_{i=1}^n (x_i - \bar{x})^2}$  — стандартное отклонение результатов измерений;

$$\bar{x} = \frac{1}{n} \sum_{i=1}^n x_i \text{ — среднеарифметическое значение результатов измерений;}$$

$x_i$  — результат  $i$ -го измерения;  
 $n$  — число измерений.

### 8.5 Оценка результатов

Вычисляют среднеарифметическое значение для данного положения датчика вибрации для каждого оператора. После этого для данного положения датчика вибрации определяют общее среднеарифметическое значение по всем трем операторам. Полученное общее среднеарифметическое значение служит основой для заявления вибрационной характеристики ручной машины.

### 8.6 Заявляемая вибрационная характеристика

В качестве вибрационной характеристики ручной машины указывают общее среднеарифметическое среднеквадратичного значения скорректированного виброускорения по 8.5 и неопределенность измерений  $K$  по ГОСТ 16519 (пункт 8.2).

## 9 Протокол испытаний

Помимо сведений, определенных в ГОСТ 16519, в протоколе испытаний указывают:

- размеры ручной машины;
- размеры поглотителя энергии;
- напряжение питания, рабочее давление или другие характеристики системы питания;
- частоту ударов хвостовика;
- силу нажатия;
- результаты измерений вибрации (см. 8.5).

Форма протокола испытаний приведена в приложении В.

Приложение А  
(обязательное)

**Определение базицентрической системы координат**

А.1 **ось z**: Направление нанесения ударов.

А.2 **ось y**: Направление, перпендикулярное к оси z и лежащее в плоскости, образуемой осью обхвата (рукоятки машины) и осью z.

А.3 **ось x**: Направление, перпендикулярное к осям y и z.

**П р и м е ч а н и е** — Следует соблюдать особую осторожность при проведении измерений в тангенциальной плоскости с использованием механического фильтра. Необходимо убедиться, что передаточная функция будет равна единице во всем диапазоне измерений вплоть до 1250 Гц.

**Приложение В**  
**(рекомендуемое)**

**Форма протокола испытаний**

Испытания проведены в соответствии с ГОСТ 16519—2006 «Вибрация. Определение параметров вибрационной характеристики ручных машин и машин с ручным управлением. Общие требования» и ГОСТ 30873.5—2006 «Ручные машины. Измерения вибрации на рукоятке. Часть 5. Бетоноломы и молотки для строительных работ».	
<b>Общие сведения</b> Испытания провел: Дата:	Протокол составил:
<b>Испытуемая ручная машина</b> Тип: Модель № Масса, кг:	Изготовитель. Серийный №
<b>Вставной инструмент</b> Диаметр хвостовика, мм.	Масса, кг:
<b>Поглотитель энергии</b> Диаметр трубы, мм: Высота столба стальных шариков, мм.	Диаметр стальных шариков:
<b>Рабочие условия</b> Частота ударов, Гц: Давление жидкости, бар: Длительность измерения, с:	Давление воздуха, бар, или напряжение, В: Сила нажатия, Н:
<b>Средства измерений</b> Акселерометр (изготовитель, тип): Акселерометр (масса, г): Механический фильтр (изготовитель, тип): Механический фильтр (масса, г): Усилитель (изготовитель, тип): Анализатор (изготовитель, тип): Устройство записи (изготовитель, тип):	
<b>Крепление датчика и механического фильтра</b> (Описать метод крепления датчика и механического фильтра, если он используется)	
<b>Обработка сигнала</b> (Указать тип интегратора в анализаторе спектра и метод определения среднеквадратичного значения скорректированного виброускорения)	
<b>Дополнительные сведения</b> (Описать устройство записи, если оно используется, корректирующие множители для центральных частот октавных или третьоктавных полос) (Указать любые детали, способные повлиять на результат измерений)	

**Результаты испытаний**

(Результаты представляют в форме среднеквадратичного значения скорректированного виброускорения в виде таблиц)

## Среднеквадратичные значения скорректированного виброускорения — Оператор А

Измерения	Среднеквадратичные значения скорректированного виброускорения, $m/s^2$	
1		
2		
3		
4		
5		
Среднеарифметическое		
Коэффициент вариации		

## Среднеквадратичные значения скорректированного виброускорения — Оператор В

Измерения	Среднеквадратичные значения скорректированного виброускорения, $m/s^2$	
1		
2		
3		
4		
5		
Среднеарифметическое		
Коэффициент вариации		

## Среднеквадратичные значения скорректированного виброускорения — Оператор С

Измерения	Среднеквадратичные значения скорректированного виброускорения, $m/s^2$	
1		
2		
3		
4		
5		
Среднеарифметическое		
Коэффициент вариации		

Общее среднеарифметическое значение по трем операторам,  $m/s^2$ :

**Приложение С**  
**(справочное)**

**Изменение структуры настоящего стандарта по отношению к ИСО 8662-5:1992**

Указанное в таблице С.1 изменение структуры межгосударственного стандарта относительно структуры примененного международного стандарта обусловлено приведением в соответствие с требованиями ГОСТ 1.5—2001.

Т а б л и ц а С.1

Структура международного стандарта ИСО 8662-5:1992		Структура настоящего стандарта	
Разделы	Пункты	Разделы	Пункты
—		3	
3		4	
4		5	
5		6	
6		7	
7	7.1	8	8.1
	7.2		8.2
	7.3		8.3
	7.4		8.4
	—		8.5
	—		8.6
8		9	

Примечание — Структурные элементы настоящего стандарта и международного стандарта ИСО 8662-5:1992, не указанные в данной таблице, идентичны.



**Библиография**

- [1] ИСО 2787:1984 Инструменты пневматические ротационные и ударные. Эксплуатационные испытания  
(ISO 2787:1984) (Rotary and percussive pneumatic tools — Performance tests)

Ключевые слова: ручные машины, вибрационная характеристика, испытания, испытательный код по вибрации, бетоноломы, молотки отбойные, измерения, воспроизводимость, заявление, подтверждение

---

Редактор *Л.В. Афанасенко*  
Технический редактор *В.И. Прусакова*  
Корректор *В.Е. Нестерова*  
Компьютерная верстка *Л.А. Круговой*

Сдано в набор 06.02.2008. Подписано в печать 27.02.2008. Формат 60×84  $\frac{1}{8}$ . Бумага офсетная. Гарнитура Ариал.  
Печать офсетная. Усл. печ. л. 2,32. Уч.-изд. л. 1,50. Тираж 156 экз. Зак. 153.

---

ФГУП «СТАНДАРТИНФОРМ», 123995 Москва, Гранатный пер., 4.

[www.gostinfo.ru](http://www.gostinfo.ru) [info@gostinfo.ru](mailto:info@gostinfo.ru)

Набрано во ФГУП «СТАНДАРТИНФОРМ» на ПЭВМ.

Отпечатано в филиале ФГУП «СТАНДАРТИНФОРМ» — тип. «Московский печатник», 105062 Москва, Лялин пер., 6.