



ГОСУДАРСТВЕННЫЙ СТАНДАРТ
СОЮЗА ССР

ОБРАБОТКА РЕЗАНИЕМ

ТЕРМИНЫ, ОПРЕДЕЛЕНИЯ И ОБОЗНАЧЕНИЯ ОБЩИХ ПОНЯТИЯ

ГОСТ 25762—83

Издание официальное



Цена 15 коп.

ГОСУДАРСТВЕННЫЙ КОМИТЕТ СССР ПО СТАНДАРТАМ
Москва

ГОСУДАРСТВЕННЫЙ СТАНДАРТ
СОЮЗА ССР

ОБРАБОТКА РЕЗАНИЕМ

ТЕРМИНЫ, ОПРЕДЕЛЕНИЯ И ОБОЗНАЧЕНИЯ ОБЩИХ ПОНЯТИЙ

ГОСТ 25762—83

Издание официальное

ОБРАБОТКА РЕЗАНИЕМ

Термин, определения и обозначения общих понятий

Machining.
Terms, definitionsГОСТ
25762-83

ОКП 9433

Постановлением Государственного комитета СССР по стандартам от 26 апреля 1983 г. № 2086 срок введения установлен

с 01.07.84

Настоящий стандарт устанавливает применяемые в науке, технике и производстве термины и определения общих понятий, относящихся ко всем видам обработки резанием, а также буквенные обозначения величин кинематических элементов резания, координатных плоскостей и элементов лезвия.

Термины, установленные стандартом, обязательны для применения в документации всех видов, научно-технической, учебной и справочной литературе.

Стандарт соответствует стандарту ИСО 3002/1—77.

Для каждого понятия установлен один стандартизованный термин. Применение терминов-синонимов вместо стандартизованного термина запрещается.

Недопустимые к применению термины-синонимы приведены в стандарте в качестве справочных и обозначены «Ндп».

Для отдельных стандартизованных терминов в стандарте приведены, в качестве справочных, краткие формы, которые разрешается применять в случаях, исключающих возможность их различного толкования. Установленные определения можно, при необходимости, изменять по форме изложения, не допуская нарушения границ понятий.

В стандарте в качестве справочных приведены иностранные эквиваленты для ряда стандартизованных терминов на немецком (D), английском (E) и французском (F) языках.

В стандарте приведены алфавитные указатели содержащихся в нем терминов на русском языке и их иностранных эквивалентов.

Издание официальное

Перепечатка воспрещена



Переиздание. Август 1985 г.

В стандарте имеется справочное приложение, содержащее таблицу обозначений по настоящему стандарту и стандарту ИСО 3002/1—77.

Стандартизованные термины набраны полужирным шрифтом, их краткая форма — светлым, а недопустимые синонимы — курсивом.

Термин	Обозначение	Определение
Общие понятия		
1. Обработка резанием Резание	—	По ГОСТ 3.1109—82
2. Стружка D. Spap E. Chip F. copeau	—	Деформированный и отделенный в результате обработки резанием поверхностный слой материала заготовки (черт. 1)
3. Режущий инструмент D. Spanendes Werkzeug E. Cutting tool F. Outil de coupe	—	По ГОСТ 25751—83
4. Режим резания	—	Совокупность значений скорости резания, подачи или скорости движения подачи и глубины резания
Кинематические элементы и характеристики резания		
5. Главное движение резания Главное движение D. Schnittbewegung E. Primary motion F. Mouvement de coupe	<i>D_r</i>	Прямолинейное поступательное или вращательное движение заготовки или режущего инструмента, происходящее с наибольшей скоростью в процессе резания (черт. 2—5). Примечание. Главное движение резания может входить в состав сложного формообразующего движения, например при точении резьбы
6. Скорость главного движения резания D. Schnittgeschwindigkeit E. Cutting speed F. Vitesse de coupe	<i>v</i>	Скорость рассматриваемой точки режущей кромки или заготовки в главном движении резания (черт. 2—5)

Термин	Обозначение	Определение
<p>7. Движение подачи Нзп. <i>Подача</i> D. Vorschubbewegung E. Feed motion F. Mouvement d'avance</p>	D_s	<p>Прямолинейное поступательное или вращательное движение режущего инструмента или заготовки, скорость которого меньше скорости главного движения резания, предназначенное для того, чтобы распространить отделение слоя материала на всю обрабатываемую поверхность.</p> <p>Примечания:</p> <ol style="list-style-type: none"> 1. Под обрабатываемой поверхностью понимают поверхность заготовки, которая частично или полностью удаляется при обработке (черт. 1—6). 2. Под обработанной поверхностью понимают поверхность, образованную на заготовке в результате обработки (черт. 1—6). 3. Движение подачи может быть непрерывным или прерывистым. Прерывистое движение подачи может происходить в перерывах процесса резания. 4. Движение подачи может входить в состав сложного формообразующего движения, например, при шлифовании резьбы. 5. В зависимости от направления движения подачи различают следующие движения подачи: продольное, поперечное и др.
<p>8. Скорость движения подачи Скорость подачи D. Vorschubgeschwindigkeit E. Feed speed F. Vitesse d'avance</p>	v_s	<p>Скорость рассматриваемой точки режущей кромки в движении подачи (черт. 2—5)</p>
<p>9. Подача D. Vorschub E. Feed F. Avance</p>	S	<p>Отношение расстояния, пройденного рассматриваемой точкой режущей кромки или заготовки вдоль траектории этой точки в движении подачи, к соответствующему числу циклов или определенных долей цикла другого движения во время резания или</p>

Термин	Обозначение	Определение
		к числу определенных долей цикла этого другого движения:
		Примечания:
		1. Под циклом движения понимают полный оборот, ход или двойной ход режущего инструмента или заготовки. Долей цикла является часть оборота, соответствующая угловому шагу зубьев режущего инструмента.
		2. Под ходом понимают движение в одну сторону при возвратно-поступательном движении.
10. Подача на оборот D. Vorschub je Umdrehung E. Feed per revolution F. Avance par tour	S_0	Подача, соответствующая одному обороту инструмента или заготовки
11. Подача на зуб D. Zahnvorschub E. Feed per tooth F. Avance par dent	S_z	Подача, соответствующая повороту инструмента или заготовки на один угловой шаг зубьев режущего инструмента.
12. Подача на ход D. Vorschub je Hub E. Feed per stroke F. Avance par course	S_x	Подача, соответствующая одному ходу заготовки или инструмента
13. Подача на двойной ход D. Vorschub je Doppelhub E. Feed per double stroke F. Avance par course double	S_{2x}	Подача, соответствующая одному двойному ходу заготовки или инструмента
14. Касательное движение	D_k	Прямолинейное поступательное или вращательное движение режущего инструмента, скорость которого меньше скорости главного движения резания и направлена по касательной к режущей кромке, предназначенное для того, чтобы сменить контактирующие с заготовкой участки режущей кромки
15. Скорость касательного движения	v_k	Скорость рассматриваемой точки режущей кромки или заготовки в касательном движении

Термин	Обозначение	Определение
16. Результирующее движение резания Результирующее движение D. Wirkbewegung E. Resultant cutting motion F. Mouvement résultante de coupe	D_c	Суммарное движение режущего инструмента относительно заготовки, включающее главное движение резания, движение подачи и касательное движение
17. Скорость результирующего движения резания D. Wirkgeschwindigkeit E. Resultant cutting speed F. Vitesse résultante	v_c	Скорость рассматриваемой точки режущей кромки в результирующем движении резания (черт. 2—5)
18. Путь резания	l	Суммарное расстояние, пройденное рассматриваемой точкой режущей кромки в контакте с заготовкой за рассматриваемый интервал времени и измеренное вдоль траектории этой точки в результирующем движении резания
19. Поверхность резания D. Schnittfläche E. Transient surface F. Surface coupée	R	Поверхность, образуемая режущей кромкой в результирующем движении резания (черт. 6)
20. Поверхность главного движения	R_c	Поверхность, образуемая режущей кромкой в главном движении резания (черт. 6)
21. Рабочая плоскость D. Arbeitsebene E. Working plane F. Plan de travail	P_c	Плоскость, в которой расположены направления скоростей главного движения резания и движения подачи (черт. 2—5).

Примечания:

1. В случаях, когда в отдельные моменты времени направления скоростей главного движения резания и движения подачи совпадают (тангенциальное точение, периферийное фрезерование), рабочая плоскость проводится так же, как и в предыдущий или последующий моменты, когда эти направления не совпадают.

Термин	Обозначение	Определение
22. Угол скорости резания D. Wirkrichtungswinkel E. Resultant cutting speed angle F. Angle de la direction résultante de coupe	γ	2. При протягивании, когда отсутствует движение подачи, рабочая плоскость проводится через направление скорости главного движения резания и направление подъема последовательно расположенных зубьев режущего инструмента Угол в рабочей плоскости между направлениями скоростей результирующего движения резания и главного движения резания (черт. 2—5)
23. Угол подачи D. Vorschubrichtungswinkel E. Feed motion angle F. Angle de la direction d'avance	μ	Угол в рабочей плоскости между направлениями скоростей движения подачи и главного движения резания

Системы координатных плоскостей и координатные плоскости

24. Инструментальная система координат ИСК D. Werkzeug-Bezugssystem E. Tool-in-hand system F. Système de l'outil en main	—	Прямоугольная система координат с началом в вершине лезвия (п. 53), ориентированная относительно геометрических элементов режущего инструмента, принятых за базу (черт. 7—8) Примечание. Инструментальная система координат применяется для изготовления и контроля инструмента
25. Статическая система координат ССК D. Maschinen-Bezugssystem E. Setting system F. Système de référence de la machine-outil	—	Прямоугольная система координат с началом в рассматриваемой точке режущей кромки, ориентированная относительно направления скорости главного движения резания (черт. 7—12). Примечание. Статическая система координат применяется для приближенных расчетов углов лезвия в

Термин	Обозначение	Определение
26. Кинематическая система координат КСК D. Wirk-Bezugssystem E. Tool-in-use system F. Système de l'outil en travail	—	<p>процессе резания и для учета изменения этих углов после установки инструмента на станке. Она является в общем случае переходной системой от инструментальной системы координат к кинематической.</p> <p>Прямоугольная система координат с началом в рассматриваемой точке режущей кромки, ориентированная относительно направления скорости результирующего движения резания (черт. 7—12)</p>
27. Основная плоскость	P_p	<p>Координатная плоскость, проведенная через рассматриваемую точку режущей кромки перпендикулярно направлению скорости главного или результирующего движения резания в этой точке (черт. 7—12).</p> <p>Примечание. В инструментальной системе координат направление скорости главного движения резания принимается: у токарных и строгальных резцов прямоугольного поперечного сечения — перпендикулярно конструкторской установочной базе резца, у долбежных резцов — параллельно базе, у дисковых токарных резцов, осевых инструментов и фрез — по касательной к траектории вращательного движения инструмента или заготовки, у протяжек — параллельно конструкторской установочной базе или оси протяжки, у долбяков — параллельно оси хвостовика или оси посадочного отверстия долбяка</p>

Термин	Обозначение	Определение
28. Инструментальная основная плоскость D. Werkzeug-Bezugsebene E. Tool reference plane F. Plan de référence de l'outil	P_{OH}	Основная плоскость инструментальной системы координат (черт. 7—8)
29. Статическая основная плоскость	P_{OC}	Основная плоскость статической системы координат (черт. 7—12)
30. Кинематическая основная плоскость D. Wirk-Bezugsebene E. Working reference plane F. Plan de référence en travail	P_{OK}	Основная плоскость кинематической системы координат (черт. 7—12)
31. Плоскость резания	P_R	Координатная плоскость, касательная к режущей кромке в рассматриваемой точке и перпендикулярная основной плоскости (черт. 7—12)
32. Инструментальная плоскость резания D. Werkzeug-Hauptschneideebene E. Tool major cutting edge plane F. Plan d'arête principale de l'outil	$P_{лн}$	Координатная плоскость, касательная к режущей кромке в рассматриваемой точке и перпендикулярная инструментальной основной плоскости (черт. 7—8)
33. Статическая плоскость резания	$P_{лс}$	Координатная плоскость, касательная к режущей кромке в рассматриваемой точке и перпендикулярная статической основной плоскости (черт. 7—12)
34. Кинематическая плоскость резания D. Wirk-Hauptschneideebene E. Working major cutting edge plane F. Plan d'arête principale en travail	$P_{лк}$	Координатная плоскость, касательная к режущей кромке в рассматриваемой точке и перпендикулярная кинематической основной плоскости (черт. 7—12)
35. Главная секущая плоскость	P_{τ}	Координатная плоскость, перпендикулярная линии пересечения основной плоскости и плоскости резания

Термин	Обозначение	Определение
36. Инструментальная главная секущая плоскость D. Werkzeug-Ortho- gonalebene E. Tool orthogonal plane F. Plan orthogonal de l'outil	$P_{\text{ли}}$	Координатная плоскость, перпендикулярная линии пересечения инструментальных основной плоскости и плоскости резания (черт. 7—8)
37. Статическая главная секущая плоскость	$P_{\text{ст}}$	Координатная плоскость, перпендикулярная линии пересечения статических основной плоскости и плоскости резания (черт. 7—12)
38. Кинематическая главная секущая плоскость D. Wirk-Keilmeßebe- ne E. Working ortho- gonal plane F. Plan orthogonal en travail	$P_{\text{к}}$	Координатная плоскость, перпендикулярная линии пересечения кинематических основной плоскости и плоскости резания (черт. 7—12)
39. Нормальная секу- щая плоскость D. Schneiden-Nor- malebene E. Cutting edge nor- mal plane F. Plan normal à l'arête	$P_{\text{н}}$	Плоскость, перпендикулярная режущей кромке в рассматриваемой точке (черт. 9—12).
40. Секущая плоскость схода стружки	$P_{\text{с}}$	Плоскость, проходящая через направления схода стружки (и. 87) и скорости резания в рассматриваемой точке режущей кромки

Элементы и характеристики срезаемого слоя и стружки

41. Сечение срезаемого слоя Сечение среза	—	Фигура, образованная при рас- сечении слоя материала заготовки, от- деляемого лезвием за один цикл главного движения резания основ- ной плоскостью. Примечания: 1. См. примечание к п. 9. 2. В каждом конкретном случае следует дополнитель- но указывать систему коор- динатных плоскостей, в кото- рой рассматривается сечение срезаемого слоя
---	---	--

Термин	Обозначение	Определение
42. Площадь срезаемого слоя Площадь среза	f	Площадь сечения срезаемого слоя
43. Ширина срезаемого слоя Толщина среза	a	Длина нормали к поверхности резания, проведенной через рассматриваемую точку режущей кромки, ограниченная сечением срезаемого слоя
44. Ширина срезаемого слоя Ширина среза	b	Длина стороны сечения срезаемого слоя, образованной поверхностью резания (черт. 13)

Элементы лезвия

45. Передняя поверхность лезвия Передняя поверхность D. Spanfläche E. Face F. Face de coupe	A_T	Поверхность лезвия инструмента, контактирующая в процессе резания со срезаемым слоем и стружкой (черт. 14—17)
46. Задняя поверхность лезвия Задняя поверхность D. Freifläche E. Flank F. Face de dérouille	A_a	Поверхность лезвия инструмента, контактирующая в процессе резания с поверхностями заготовки (черт. 14—17)
47. Режущая кромка D. Schneide E. Cutting edge F. Arête	K	Кромка лезвия инструмента, образуемая пересечением передней и задней поверхности лезвия
48. Главная режущая кромка D. Werkzeug-Hauptschneide E. Tool major cutting edge F. Arête principale de l'outil	K	Часть режущей кромки, формирующая большую сторону сечения срезаемого слоя (черт. 14—17)
49. Вспомогательная режущая кромка D. Werkzeug-Nebenschneide E. Tool minor cutting edge F. Arête complémentaire de l'outil	K'	Часть режущей кромки, формирующая меньшую сторону сечения срезаемого слоя (черт. 14—17)

Термин	Обозначение	Определение
50. Главная задняя поверхность D. Hauptfreifläche E. Major flank F. Face de dépouille principale	A_a	Задняя поверхность лезвия инструмента, примыкающая к главной режущей кромке (черт. 14—17)
51. Вспомогательная задняя поверхность D. Nebenfrefläche E. Minor flank F. Face de dépouille complémentaire	A'_a	Задняя поверхность лезвия инструмента, примыкающая к вспомогательной режущей кромке (черт. 14—17)
52. Радиус округления режущей кромки	r	Радиус кривизны режущей кромки в сечении ее нормальной секущей плоскостью
53. Вершина лезвия Вершина D. Schneidenecke E. Corner F. Bec de l'outil	—	Участок режущей кромки в месте пересечения двух задних поверхностей. Примечание. У проходного токарного резца вершиной является участок лезвия в месте пересечения главной и вспомогательной режущих кромок; у резьбового резца — участок лезвия, формирующий внутреннюю поверхность резьбы; у сверла — точка пересечения главной и вспомогательной режущих кромок
54. Радиус вершины D. Eckenradius E. Corner radius F. Rayon de bec	r_b	Радиус кривизны вершины лезвия
55. Передний угол D. Spanwinkel E. Rake F. Angle de coupe	γ	Угол в секущей плоскости между передней поверхностью лезвия и основной плоскостью (черт. 18—21)
56. Нормальный передний угол	γ_n	Передний угол в нормальной секущей плоскости (черт. 18—21)
57. Главный передний угол	γ	Передний угол в главной секущей плоскости (черт. 18—21)
58. Инструментальный главный передний угол D. Werkzeug-Orthogonal-Spanwinkel E. Tool orthogonal rake F. Angle de coupe orthogonal de l'outil	γ_k	Угол в инструментальной главной секущей плоскости между передней поверхностью лезвия и инструментальной основной плоскостью

Термин	Обозначение	Определение
59. Статический главный передний угол	γ_c	Угол в статической главной секущей плоскости между передней поверхностью лезвия и статической основной плоскостью (черт. 18—21)
60. Кинематический главный передний угол D. Wirk-Orthogonal-Spanwinkel E. Working orthogonal rake F. Angle de coupe orthogonal en travail	γ_k	Угол в кинематической главной секущей плоскости между передней поверхностью лезвия и кинематической основной плоскостью (черт. 18—21)
61. Рабочий кинематический передний угол	γ_p	Угол в секущей плоскости схода стружки между передней поверхностью лезвия и кинематической основной плоскостью
62. Задний угол D. Freiwinkel E. Clearance F. Dépouille	α	Угол в секущей плоскости между задней поверхностью лезвия и плоскостью резания (черт. 18—21)
63. Нормальный задний угол	α_n	Задний угол в нормальной секущей плоскости (черт. 18—21)
64. Главный задний угол	α	Задний угол в главной секущей плоскости (черт. 18—21)
65. Инструментальный главный задний угол D. Werkzeug-Orthogonal-Freiwinkel E. Tool orthogonal clearance F. Dépouille orthogonale de l'outil	α_n	Угол в инструментальной главной секущей плоскости между задней поверхностью лезвия и инструментальной плоскостью резания
66. Статический главный задний угол	α_c	Угол в статической главной секущей плоскости лезвия между задней поверхностью и статической плоскостью резания (черт. 18—20)
67. Кинематический главный задний угол D. Wirk-Orthogonal-Freiwinkel E. Working orthogonal clearance F. Dépouille orthogonale en travail	α_k	Угол кинематической главной секущей плоскости между задней поверхностью лезвия и кинематической плоскостью резания (черт. 18, 20 и 21)

Термин	Обозначение	Определение
68. Рабочий кинематический задний угол	α_p	Угол в рабочей плоскости между задней поверхностью лезвия и направлением скорости результирующего движения резания в рассматриваемой точке режущей кромки
69. Угол заострения D. Keilwinkel E. Wedge angle F. Angle de taillant	β	Угол в секущей плоскости между передней и задней поверхностями лезвия (черт. 18—21)
70. Нормальный угол заострения	β_n	Угол заострения в нормальной секущей плоскости
71. Главный угол заострения	β	Угол заострения в главной секущей плоскости (черт. 18—21)
72. Инструментальный главный угол заострения D. Werkzeug-Orthogonal-Keilwinkel E. Tool orthogonal wedge angle F. Angle de taillant orthogonal de l'outil	β_k	Угол в инструментальной главной секущей плоскости между передней и задней поверхностями лезвия
73. Статический главный угол заострения	β_c	Угол в статической главной секущей плоскости между передней и задней поверхностями лезвия (черт. 18—21)
74. Кинематический главный угол заострения D. Wirk-Orthogonal-Keilwinkel E. Working orthogonal wedge angle F. Angle de taillant orthogonal en travail	β_k	Угол в кинематической главной секущей плоскости между передней и задней поверхностями лезвия (черт. 18—21)
75. Угол наклона кромки	λ	Угол в плоскости резания между режущей кромкой и основной плоскостью (черт. 18—21)
76. Инструментальный угол наклона кромки D. Werkzeug-Neigungswinkel E. Tool cutting edge inclination F. Angle d'inclinaison d'arête de l'outil	λ_k	Угол в инструментальной плоскости резания между режущей кромкой и инструментальной основной плоскостью

Термин	Обозначение	Определение
77. Статический угол наклона кромки	λ_c	Угол в статической плоскости резания между режущей кромкой и статической основной плоскостью (черт. 18—20)
78. Кинематический угол наклона кромки D. Wirk-Neigungswinkel E. Working cutting edge inclination F. Angle d'inclinaison d'arête en travail	λ_k	Угол в кинематической плоскости резания между режущей кромкой и кинематической основной плоскостью (черт. 18—21)
79. Угол в плане	φ	Угол в основной плоскости между плоскостью резания и рабочей плоскостью (черт. 18—21)
80. Инструментальный угол в плане D. Werkzeug-Einstellwinkel E. Tool cutting edge angle F. Angle de direction d'arête de l'outil	φ_n	Угол в инструментальной основной плоскости между инструментальной плоскостью резания и рабочей плоскостью
81. Статический угол в плане	φ_c	Угол в статической основной плоскости между статической плоскостью резания и рабочей плоскостью (черт. 18—20)
82. Кинематический угол в плане D. Wirk-Einstellwinkel E. Working cutting edge angle F. Angle de direction d'arête en travail	φ_k	Угол в кинематической основной плоскости между кинематической плоскостью резания и рабочей плоскостью (черт. 18, 21)
83. Рабочий кинематический угол в плане	φ_p	Угол между режущей кромкой и рабочей плоскостью

Характеристики стружки

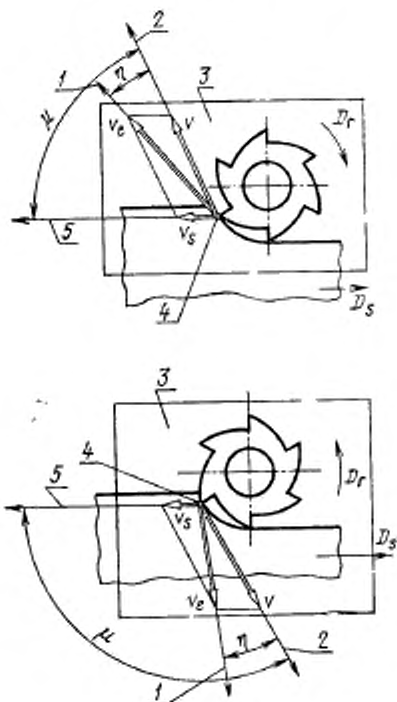
84. Коэффициент утолщения стружки Коэффициент утолщения	K_d	Отношение толщины стружки к толщине срезаемого слоя
85. Коэффициент уширения стружки Коэффициент уширения	K_b	Отношение ширины стружки к ширине срезаемого слоя

Термин	Обозначение	Определение
86. Коэффициент укорочения стружки	K_l	Отношение длины срезаемого слоя к длине стружки
87. Направление схода стружки	—	Направление движения стружки в плоскости, касательной к передней поверхности лезвия
88. Угол схода стружки	γ	Угол в плоскости, касательной к передней поверхности лезвия, между направлением схода стружки и следом главной секущей плоскости

Сила резания

89. Сила резания	P	Равнодействующая сил, действующих на режущий инструмент при обработке резанием
90. Главная составляющая силы резания	P_z	Составляющая силы резания, совпадающая по направлению со скоростью главного движения резания в вершине лезвия
91. Касательная составляющая силы резания Идп. Тангенциальная составляющая силы резания	—	Главная составляющая силы резания при вращательном главном движении резания
92. Осевая составляющая силы резания	P_x	Составляющая силы резания, параллельная оси главного вращательного движения резания
93. Радиальная составляющая силы резания	P_y	Составляющая силы резания, направленная по радиусу главного вращательного движения резания в вершине лезвия

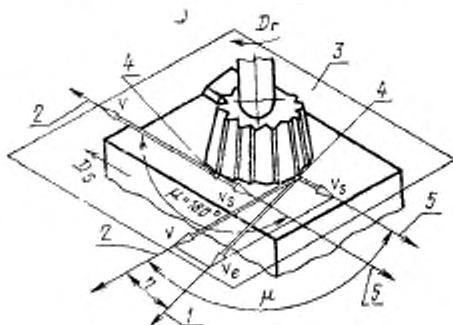
Элементы движений в процессе
резания при периферийном
фрезеровании



1—направление скорости результирующего движения резания; 2—направление скорости главного движения резания; 3—рабочая плоскость P_s ; 4—рассматриваемая точка режущей кромки; 5—направление скорости движения подачи

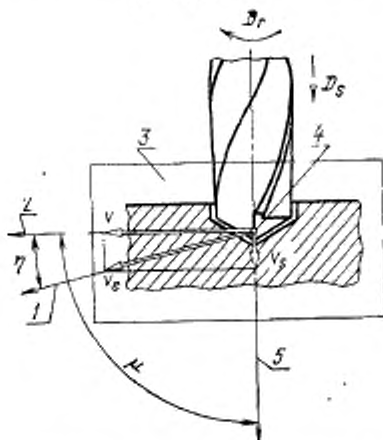
Черт. 3

Элементы движений в процессе резания при
фрезеровании концевой угловой фрезой



Черт. 4

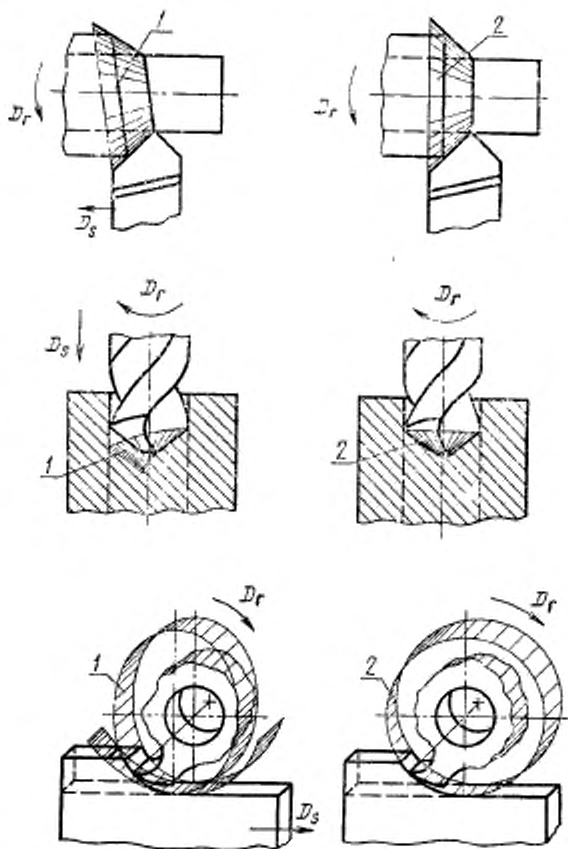
Элементы движений в процессе резания
при сверлении



1—направление скорости результирующего движения резания; 2—направление скорости главного движения резания; 3—рабочая плоскость P_s ; 4—рассматриваемая точка режущей кромки; 5—направление скорости движения подачи

Черт. 5

Поверхность резания и поверхность главного движения



1—поверхность резания R ; 2—поверхность главного движения R_r

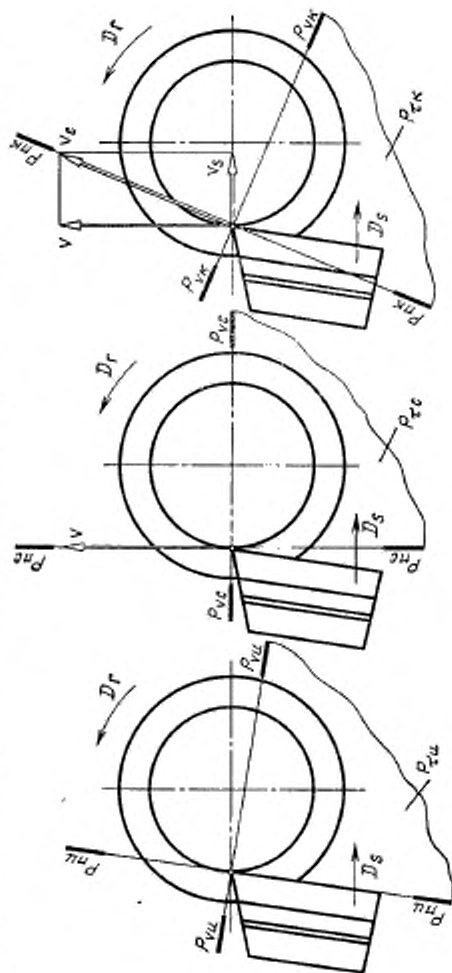
Черт. 6

Системы координат и координатные плоскости при фасонном точении

Инструментальная система координат

Статическая система координат

Кинематическая система координат



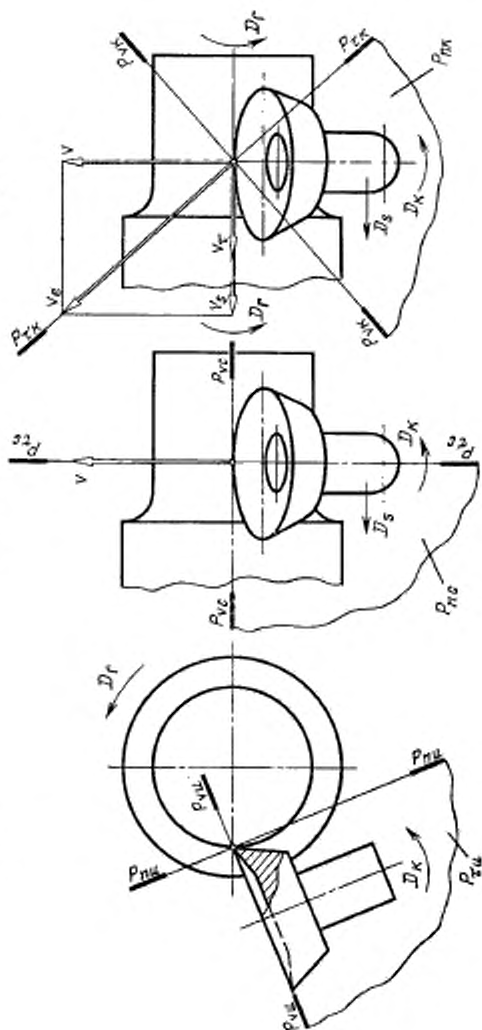
Черт. 7

Системы координат и координатные плоскости при ротационном точении

Инструментальная система координат

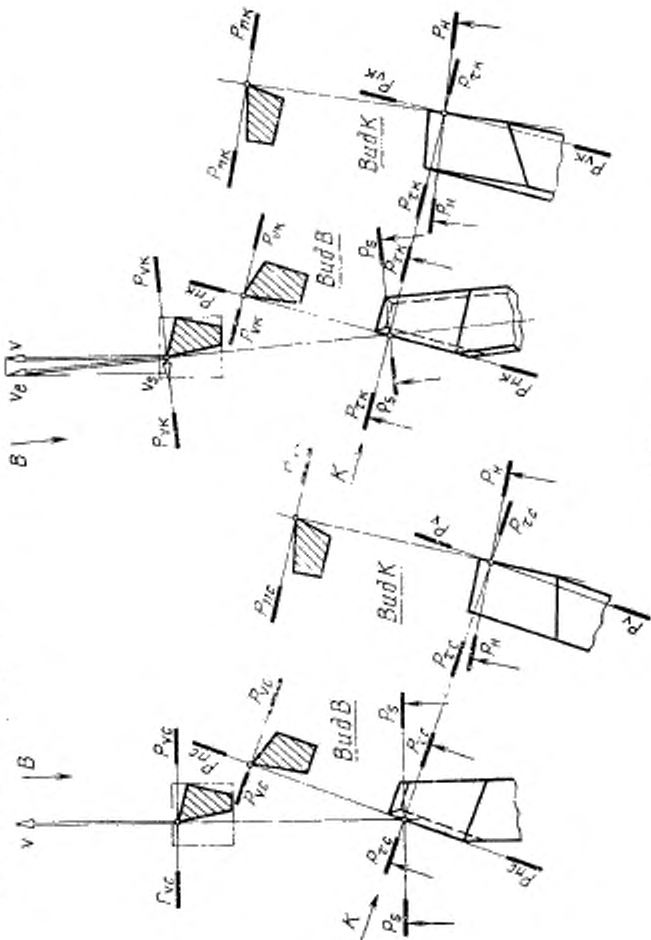
Статическая система координат

Кинематическая система координат



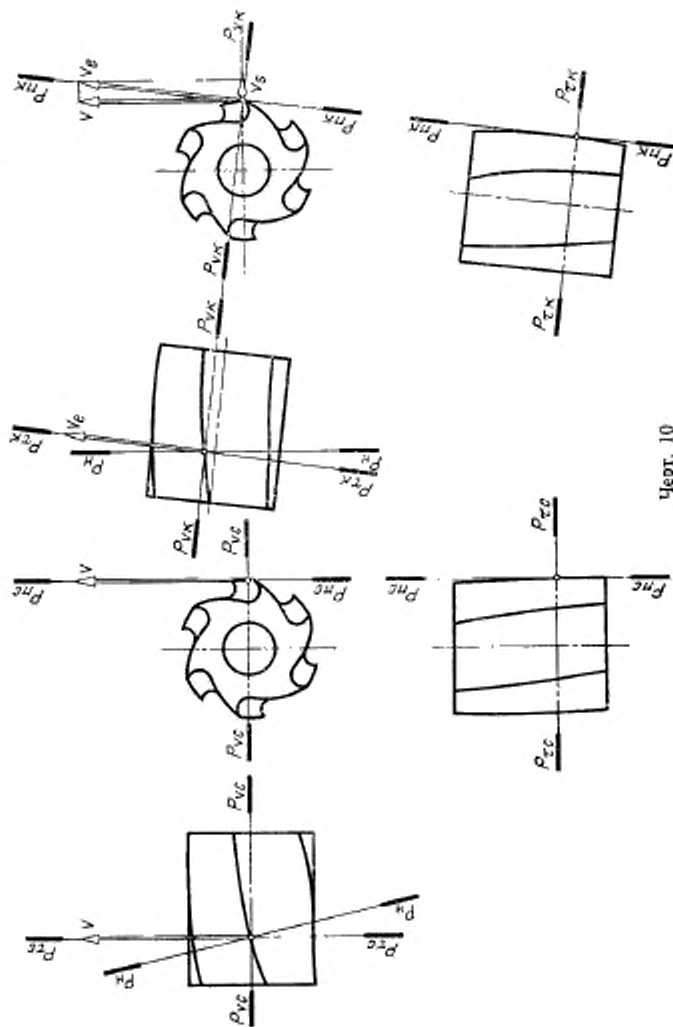
Черт. 8

Координатные плоскости при тчении
 Кинематическая система координат



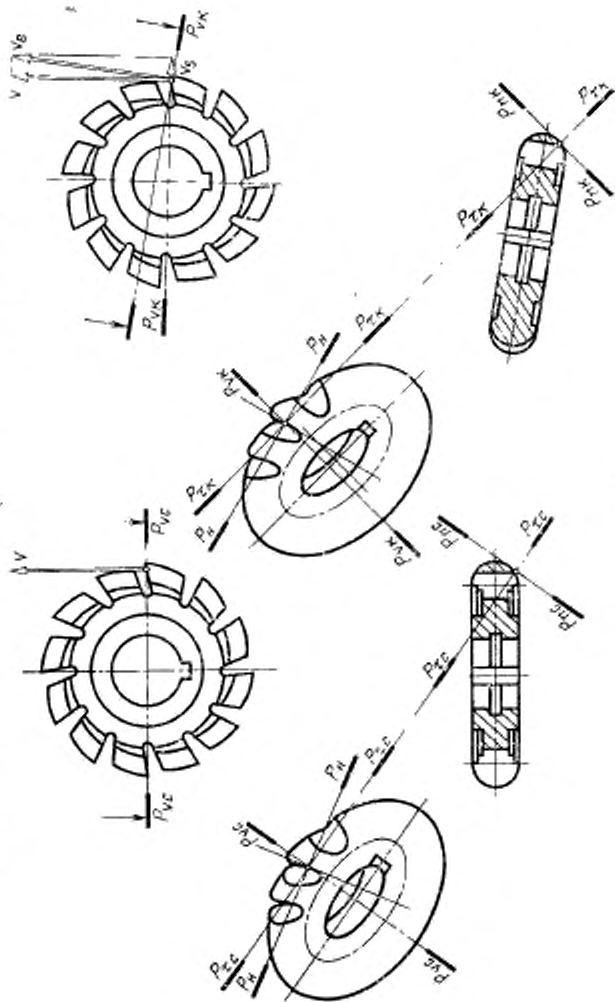
черт. 9

Координатные плоскости при периферийном фрезеровании
 Статическая система координат
 Кинематическая система координат



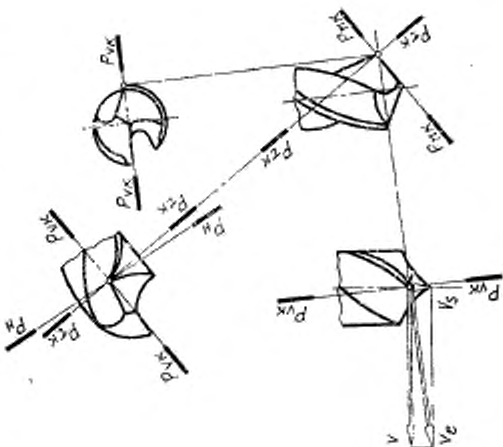
Черт. 10

Координатные плоскости при фасонном фрезеровании
 Статическая система координат Кинематическая система координат

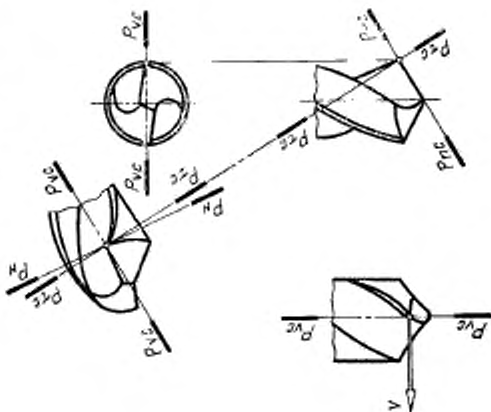


Координатные плоскости при сверлении

Кинематическая система координат

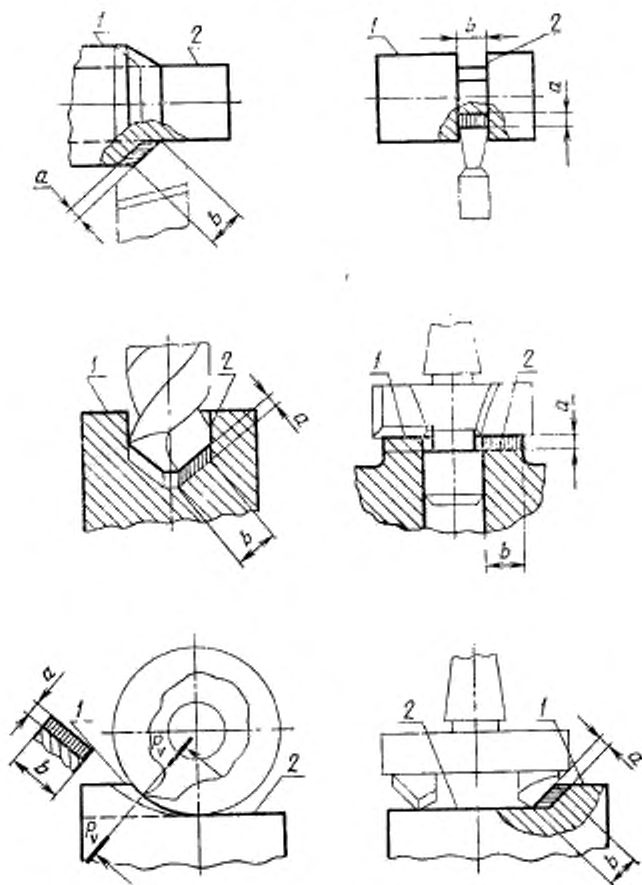


Статическая система координат



Черт. 12

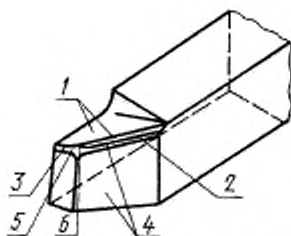
Сечения срезаемого слоя



1—обрабатываемая поверхность; 2—обрабатывающая поверхность.

Черт. 13

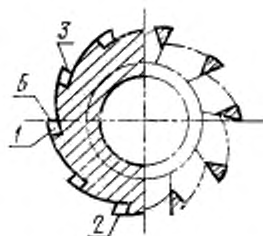
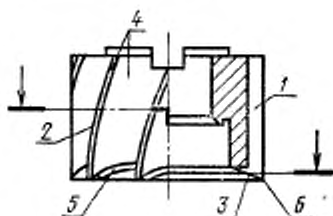
Геометрические элементы токарного резца



1—передняя поверхность лезвия A_T ;
 2—главная режущая кромка K ; 3—
 вспомогательная режущая кромка
 K' ; 4—главная задняя поверхность
 лезвия A_Z ; 5—вспомогательная зад-
 ния поверхность лезвия A_Z^* ; 6—
 вершина лезвия

Черт. 14

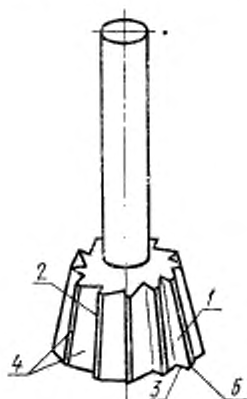
Геометрические элементы цилиндрической фрезы



1—передняя поверхность лезвия
 A_T ; 2—главная режущая кромка
 K ; 3—вспомогательная режущая
 кромка K' ; 4—главная задняя по-
 верхность лезвия A_Z ; 5—вспомо-
 гательная задняя поверхность
 лезвия A_Z^* ; 6—вершина лезвия

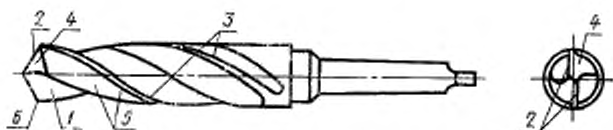
Черт. 15

Геометрические элементы
угловой концевой фрезы



Черт. 16

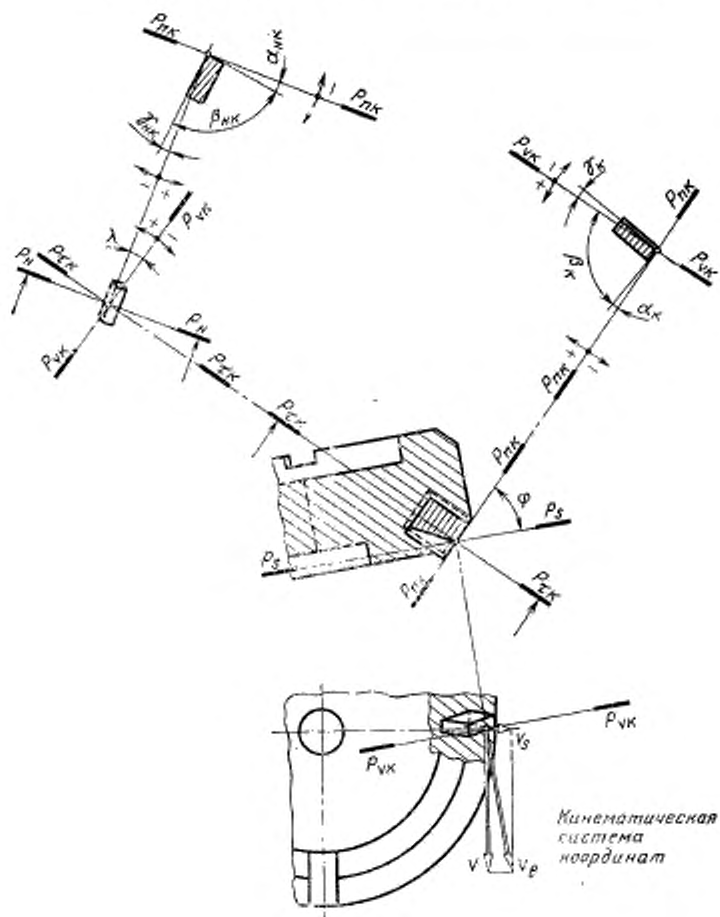
Геометрические элементы сверла



l —передняя поверхность лезвия; A_1 ; 2—главная режущая кромка K ; 3—вспомогательная режущая кромка K' ; 4—главная задняя поверхность лезвия A_2 ; 5—вспомогательная задняя поверхность лезвия A_3 ; 6—вершина лезвия

Черт. 17

Углы торцевой фрезы со вставными квадратными пластинами



Черт. 21

ПРИЛОЖЕНИЕ 1
Справочное

Таблица буквенных обозначений элементов обработки
резанием, плоскостей и величин, установленных в настоящем стандарте,
и соответствующих им обозначений по стандарту ИСО 3002/1—77

Номер термина		Термин	Обозначение	
ГОСТ 25762—83	ИСО 3002/1-77		ГОСТ 25762—83	ИСО 3002/1-77
5	1.6.1	Главное движение резания	D_T	—
6	1.6.1.2	Скорость главного движения резания	v	v
7	1.6.2	Движение подачи	D_S	—
8	1.6.2.2	Скорость движения подачи	v_S	v_f
9	1.6.2	Подача	S	—
10	—	Подача на оборот	S_o	—
11	—	Подача на зуб	S_z	—
12	—	Подача на ход	S_x	—
13	—	Подача на двойной ход	S_{2x}	—
14	—	Касательное движение	D_K	—
15	—	Скорость касательного движения	v_K	—
16	1.6.3	Результатирующее движение резания	D_e	—
17	—	Скорость результирующего движения резания	v_e	—
18	—	Путь резания	l	—
19	—	Поверхность резания	R	—
20	—	Поверхность главного движения	R_T	—
21	2.2.2	Рабочая плоскость	P_S	P_{f1}
22	1.6.5	Угол скорости резания	η	η
23	1.6.4	Угол подачи	μ	φ
27	2.1.1	Основная плоскость	P_v	P_2
28	—	Инструментальная основная плоскость	P_{vK}	—

Номер термина		Термин	Обозначение	
ГОСТ 25762—83	ИСО 3002/1-77		ГОСТ 25762—83	ИСО 3002/1-77
29	—	Статическая основная плоскость	$P_{\text{ос}}$	—
30	—	Кинематическая основная плоскость	$P_{\text{ок}}$	P_{21}
31	2.1.4	Плоскость резания	$P_{\text{р}}$	P_3
32	—	Инструментальная плоскость резания	$P_{\text{ин}}$	—
33	—	Статическая плоскость резания	$P_{\text{лс}}$	—
34	2.2.4	Кинематическая плоскость резания	$P_{\text{лх}}$	P_{21}
35	2.1.6	Главная секущая плоскость	$P_{\text{г}}$	P_0
36	—	Инструментальная главная секущая плоскость	$P_{\text{гн}}$	—
37	—	Статическая главная секущая плоскость	$P_{\text{гс}}$	—
38	2.2.6	Кинематическая главная секущая плоскость	$P_{\text{гх}}$	P_{01}
39	2.1.5	Нормальная секущая плоскость	$P_{\text{н}}$	$P_{\text{н}}$
40	—	Секущая плоскость схода стружки	$P_{\text{с}}$	—
42	—	Площадь срезаемого слоя	f	—
43	2.1.5	Толщина срезаемого слоя	a	—
44	—	Ширина срезаемого слоя	b	—
45	1.3.1	Передняя поверхность	$A_{\text{т}}$	$A_{\text{т}}$
46	1.3.1	Задняя поверхность	$A_{\text{з}}$	$A_{\text{з}}$
47	1.4.1	Режущая кромка	K	—
48	1.4.1.1	Главная режущая кромка	K	—
49	1.4.1.2	Вспомогательная режущая кромка	K'	S'
50	1.3.2	Главная задняя поверхность	$A_{\text{з}}$	$A_{\text{з}}$
51	1.3.2	Вспомогательная задняя поверхность	$A_{\text{з}}'$	$A_{\text{з}}'$

Номер термина		Термина	Обозначение	
ГОСТ 25762—83	ИСО 3002/1-77		ГОСТ 25762—83	ИСО 3002/1-77
52	1.5.4	Радиус округления режущей кромки	r	r_k
54	1.5.1	Радиус вершины	r_b	r_l
55	1.5.1	Передний угол	γ	—
56	3.1.2.1	Нормальный передний угол	γ_n	—
57	—	Главный передний угол	γ	—
58	3.1.2.4	Инструментальный главный передний угол	γ_n	—
59	—	Статический главный передний угол	γ_c	—
60	3.2.2.4	Кинематический главный передний угол	γ_k	γ_{ol}
61	—	Рабочий кинематический передний угол	γ_p	—
62	3.2.2.4	Задний угол	α	—
63	3.1.4.1	Нормальный задний угол	α_n	α_d
64	—	Главный задний угол	α	—
65	3.1.4.4	Инструментальный главный задний угол	α_n	α_o
66	—	Статический главный задний угол	α_c	—
67	3.2.4.4	Кинематический главный задний угол	α_k	α_{ol}
68	—	Рабочий кинематический задний угол	α_p	—
69	—	Угол заострения	β	—
70	3.1.3.1	Нормальный угол заострения	β_n	β_d
71	—	Главный угол заострения	β	—
72	3.1.3.4	Инструментальный главный угол заострения	β_n	β_o
73	—	Статический главный угол заострения	β_c	—
74	3.2.3.4	Кинематический главный угол заострения	β_k	β_{ol}
75	—	Угол наклона кромки	λ	—

Номер термина		Термин	Обозначение	
ГОСТ 25762—83	ИСО 3002/1-77		ГОСТ 25762—83	ИСО 3002/1-77
76	3.1.3.3	Инструментальный угол наклона кромки	λ_n	—
77	—	Статический угол наклона кромки	λ_c	λ_s
78	3.2.1.3	Кинематический угол наклона кромки	λ_k	λ_{st}
79	3.2.1.3	Угол в плане	φ	—
80	3.1.1.1	Инструментальный угол в плане	φ_n	φ_z
81	—	Статический угол в плане	φ_c	—
82	3.2.1.1	Кинематический угол в плане	φ_k	φ_{zi}
83	—	Рабочий кинематический угол в плане	φ_p	—
84	—	Коэффициент утолщения стружки	K_d	—
85	—	Коэффициент уширения стружки	K_b	—
86	—	Коэффициент укорочения стружки	K_c	—
88	—	Угол схода стружки	γ	—
89	—	Сила резания	P	—
90	—	Главная составляющая силы резания	P_z	—
92	—	Осевая составляющая силы резания	P_x	—
93	—	Радиальная составляющая силы резания	P_y	—

**АЛФАВИТНЫЙ УКАЗАТЕЛЬ ТЕРМИНОВ
НА РУССКОМ ЯЗЫКЕ**

Вершина	53
Вершина лезвия	63
Движение главное	5
Движение касательное	14
Движение подачи	7
Движение резания главное	5
Движение резания результирующее	16
Движение результирующее	16
Инструмент режущий	3
Коэффициент укорочения стружки	86
Коэффициент утолщения	84
Коэффициент утолщения стружки	84
Коэффициент уширения	85
Коэффициент уширения стружки	85
Кромка режущая	47
Кромка режущая вспомогательная	49
Кромка режущая главная	48
Направление схода стружки	87
Обработка резанием	1
Плоскость основная	27
Плоскость основная инструментальная	28
Плоскость основная кинематическая	30
Плоскость основная статическая	29
Плоскость рабочая	21
Плоскость резания	31
Плоскость резания инструментальная	32
Плоскость резания кинематическая	34
Плоскость резания статическая	33
Плоскость секущая главная	35
Плоскость секущая главная инструментальная	36
Плоскость секущая главная кинематическая	38
Плоскость секущая главная статическая	37
Плоскость секущая нормальная	39
Плоскость секущая схода стружки	40
Площадь среза	42
Площадь срезаемого слоя	42
Поверхность движения главного	20
Поверхность задняя	46
Поверхность задняя вспомогательная	51
Поверхность задняя главная	50
Поверхность задняя лезвия	46
Поверхность передняя	45
Поверхность передняя лезвия	45
Поверхность резания	19
<i>Подача</i>	7
Подача на зуб	11
Подача на оборот	10
Подача на ход	12
Подача на двойной ход	13
Путь резания	18
Радиус вершины	54
Радиус округления кромки режущей	52
Резание	1

Сечение среза	41
Сечение срезаемого слоя	41
Сила резания	89
ИСК	24
Система координат инструментальная	24
КСК	26
Система координат кинематическая	26
ССК	25
Система координат статическая	25
Скорость главного движения резания	6
Скорость движения подачи	8
Скорость касательного движения	15
Скорость подачи	8
Скорость резания	6
Скорость результирующего движения резания	17
Составляющая силы резания главная	30
Составляющая силы резания касательная	91
Составляющая силы резания осевая	92
Составляющая силы резания радиальная	93
Составляющая силы резания тангенциальная	91
Стружка	2
Толщина среза	43
Толщина срезаемого слоя	43
Угол в плане инструментальный	80
Угол в плане кинематический	82
Угол в плане рабочий кинематический	83
Угол в плане статический	81
Угол задний	62
Угол задний главный	64
Угол задний главный инструментальный	65
Угол задний главный кинематический	67
Угол задний главный статический	66
Угол заострения	69
Угол заострения главный	71
Угол заострения главный инструментальный	72
Угол заострения главный кинематический	74
Угол заострения главный статический	73
Угол задний нормальный	63
Угол задний рабочий кинематический	68
Угол заострения нормальный	70
Угол наклона кромки	75
Угол наклона кромки инструментальный	76
Угол наклона кромки кинематический	78
Угол наклона кромки статический	77
Угол передний	55
Угол передний главный	57
Угол передний главный инструментальный	58
Угол передний главный кинематический	60
Угол передний главный статический	59
Угол передний нормальный	56
Угол передний рабочий кинематический	61
Угол подачи	23
Угол скорости резания	22
Угол схода стружки	88
Ширина среза	44
Ширина срезаемого слоя	44

**АЛФАВИТНЫЙ УКАЗАТЕЛЬ ТЕРМИНОВ
НА НЕМЕЦКОМ ЯЗЫКЕ**

Arbeitsebene	21
Eckenradius	54
Freifläche	46
Freiwinkel	62
Hauptfreifläche	50
Keilwinkel	69
Maschinen-Bezugssystem	25
Nebenfreifläche	51
Schneide	47
Schneidenecke	53
Schneiden-Normalebene	39
Schnittbewegung	5
Schnittfläche	19
Schnittgeschwindigkeit	6
Span	2
Spanendes Werkzeug	3
Spanfläche	45
Spanwinkel	55
Vorschub	9
Vorschubbewegung	7
Vorschubgeschwindigkeit	8
Vorschub je Doppelhub	13
Vorschub je Hub	12
Vorschub je Umdrehung	10
Vorschubrichtungswinkel	23
Werkzeug-Bezugsebene	28
Werkzeug-Bezugssystem	24
Werkzeug-Einstellwinkel	80
Werkzeug-Hauptschneide	48
Werkzeug-Nebenschneide	49
Werkzeug-Neigungswinkel	76
Werkzeug-Orthogonalebene	36
Werkzeug-Orthogonal-Freiwinkel	65
Werkzeug-Orthogonal-Keilwinkel	72
Werkzeug-Orthogonal-Spanwinkel	58
Wirkbewegung	16
Werkzeug-Hauptschneidenebene	32
Werkzeug-Bezugssystem	24
Wirk-Einstellwinkel	82
Wirkgeschwindigkeit	17
Wirk-Keilmeßebeine	38
Wirk-Neigungswinkel	78
Wirk-Orthogonal-Freiwinkel	67
Wirk-Orthogonal-Keilwinkel	74
Wirk-Orthogonal-Spanwinkel	60
Wirkrichtungswinkel	22
Wirk-Hauptschneidenebene	31
Zahnvorschub	11

**АЛФАВИТНЫЙ УКАЗАТЕЛЬ ТЕРМИНОВ
НА АНГЛИЙСКОМ ЯЗЫКЕ**

Chip	2
Clearance	62
Corner	53
Corner radius	54
Cutting edge	47
Cutting edge normal plane	39
Cutting speed	6
Cutting tool	3
Face	45
Feed	9
Feed motion	7
Feed motion angle	23
Feed per double stroke	13
Feed per revolution	10
Feed per stroke	12
Feed per tooth	11
Feed speed	8
Flank	46
Major flank	50
Minor flank	51
Primary motion	5
Rake	55
Resultant cutting motion	16
Resultant cutting speed	17
Resultant cutting speed angle	22
Setting system	25
Tool cutting edge angle	80
Tool cutting edge inclination	76
Tool-in-hand system	24
Tool-in-use system	26
Tool major cutting edge	48
Tool major cutting edge plane	32
Tool minor cutting edge	49
Tool orthogonal clearance	65
Tool orthogonal plane	36
Tool orthogonal rake	58
Tool orthogonal wedge angle	72
Tool reference plane	28
Transient surface	19
Wedge angle	69
Working cutting edge angle	82
Working cutting edge inclination	78
Working major cutting edge plane	34
Working orthogonal clearance	67
Working orthogonal plane	38
Working orthogonal rake	60
Working orthogonal wedge angle	74
Working plane	21
Working reference plane	30

**АЛФАВИТНЫЙ УКАЗАТЕЛЬ ТЕРМИНОВ
НА ФРАНЦУЗСКОМ ЯЗЫКЕ**

Angle de coupe	55
Angle de coupe orthogonal de l'outil	58
Angle de coupe orthogonal en travail	60
Angle de direction d'arête de l'outil	80
Angle de direction d'arête en travail	82
Angle d'inclinaison d'arête de l'outil	76
Angle d'inclinaison d'arête en travail	78
Angle de la direction d'avance	23
Angle de la direction résultante de coupe	22
Angle de taillant	69
Angle de taillant orthogonal de l'outil	72
Angle de taillant orthogonal en travail	74
Arête	47
Arête complémentaire de l'outil	49
Arête principale de l'outil	48
Avance	9
Avance par course	12
Avance par course double	13
Avance par dent	11
Avance par tour	10
Bec de l'outil	53
Coupeau	2
Dépouille	62
Dépouille orthogonale de l'outil	65
Dépouille orthogonale en travail	67
Face de coupe	45
Face de dépouille	46
Face de dépouille principale	50
Face de dépouille complémentaire	51
Mouvement d'avance	7
Mouvement résultante de coupe	16
Outil de coupe	3
Plan d'arête principale de l'outil	32
Plan d'arête principale en travail	34
Plan de référence de l'outil	28
Plan de référence en travail	30
Plan de travail	21
Plan normal à l'arête	39
Plan orthogonal de l'outil	36
Plan orthogonal en travail	38
Rayon de bec	54
Surface coupée	19
Système de l'outil en main	24
Système de l'outil en travail	26
Système de référence de la machine-outil	25
Vitesse d'avance	8
Vitesse de coupe	6
Vitesse résultante	17

Редактор *В. М. Лысенкина*
Технический редактор *В. И. Тршова*
Корректор *Н. Н. Чехолина*

Сдано в наб. 14.05.85 Подп. в печ. 22.10.85 2,75 усл. п. л. 2,88 усл. кр.-отт. 3,04 уч.-изд. л.
Тир 30000 Цена 15 коп

Ордена «Знак Почета» Издательство стандартов, 123840, Москва, ГСП, Новопресненский пер. 3
Тип. «Московский печатник», Москва, Лялин пер. 6. Зак 665