

ГОСТ 28227—89
(МЭК 68-2-43—76)

МЕЖГОСУДАРСТВЕННЫЙ СТАНДАРТ

**Основные методы испытаний
на воздействие внешних факторов**

Часть 2

ИСПЫТАНИЯ

**Испытание Kd: Испытание контактов и соединений
на воздействие сероводорода**

Издание официальное

БЗ 12—2004



Москва
Стандартинформ
2004

ПРЕДИСЛОВИЕ

1. Официальное решение или соглашения МЭК по техническим вопросам, подготовленные техническими комитетами, в которых представлены все заинтересованные национальные комитеты, выражают с возможной точностью международную согласованную точку зрения по рассматриваемым вопросам.

2. Эти решения представляют собой рекомендации для международного пользования и в этом виде принимаются национальными комитетами.

3. В целях содействия международной унификации МЭК выражает пожелание, чтобы все национальные комитеты приняли настоящий стандарт МЭК в качестве своих национальных стандартов, насколько это позволяют условия каждой страны. Любое расхождение со стандартами МЭК должно быть четко указано в соответствующих национальных стандартах.

ВВЕДЕНИЕ

Стандарт МЭК 68-2-43—76 подготовлен Подкомитетом 50В «Климатические испытания» Технического комитета МЭК 50 «Испытания на воздействие внешних факторов».

Проекты обсуждались на совещаниях в Вашингтоне в 1970 г. и в Мюнхене в 1973 г. В результате решения последнего совещания национальным комитетам в ноябре 1974 г. был разослан на утверждение по Правилу шести месяцев проект стандарта — Документ 50В (Центральное бюро) 178.

За принятие настоящего стандарта голосовали следующие страны:

Австралия	Нидерланды
Бельгия	Норвегия
Бразилия	Румыния
Великобритания	Соединенные Штаты Америки
Венгрия	Союз Советских
Дания	Социалистических Республик
Израиль	Турция
Испания	Швейцария
Италия	Швеция
Канада	Чехословакия
Корейская Народно- Демократическая Республика	

Другие стандарты МЭК, на которые имеются ссылки в тексте:

МЭК 355—71 «Рассмотрение проблем ускоренного испытания на атмосферную коррозию»*.

МЭК 68-2-46—82 «Основные методы испытаний на воздействие внешних факторов. Часть 2. Испытания. Руководство по испытанию Kd: Испытание контактов и соединений на воздействие сероводорода».

* Разработка государственного стандарта не предусмотрена.

Основные методы испытаний на воздействие внешних факторов**Часть 2****ИСПЫТАНИЯ****Испытание Kd: Испытание контактов и соединений
на воздействие сероводорода****ГОСТ
28227—89****(МЭК
68-2-43—76)**

Basic environmental testing procedures.
Part 2. Tests.
Test Kd: Hydrogen sulphide test for contacts
and connections

МКС 19.040
31.020
ОКСТУ 6000, 6100, 6200, 6300

Дата введения **01.03.90****1. ОБЩИЕ ПОЛОЖЕНИЯ**

Это испытание:

предназначено для ускоренной оценки явлений потемнения серебра или его сплавов, используемых для контактов и соединений;

наиболее пригодно для получения сведений на базе сравнения;

неприменимо в качестве общего испытания на коррозию, так как не позволяет установить поведение контактов и соединений во всех промышленных атмосферах.

П р и м е ч а н и е. Ввиду ограниченности информации, которая может быть получена при проведении ускоренных испытаний на коррозию, особое внимание должно быть уделено требованиям МЭК 68-2-46 (ГОСТ 28230) (см. также МЭК 355).

2. ЦЕЛЬ

а) Определение влияния сред, содержащих сероводород, на свойства контактов, выполненных из серебра или его сплавов: серебра, защищенного другим слоем; других металлов, покрытых серебром или его сплавами.

б) Проверка соединений, выполненных навивкой или обжимкой, изготовленных из материалов, указанных в подпункте а, относительно их герметичности или эффективности.

При всех испытаниях основным критерием оценки будет изменение контактного сопротивления, вызванное выдержкой в атмосфере, содержащей сероводород.

3. ИСПЫТАТЕЛЬНАЯ КАМЕРА

Испытательная камера и ее вспомогательные узлы должны быть выполнены из таких материалов, которые не взаимодействуют с сероводородом, не адсорбируют его и не влияют на коррозионные эффекты испытательной среды. Газовая смесь должна входить в камеру и выходить из нее по трубам достаточно большого диаметра. Общий поток газов через камеру должен быть достаточным, чтобы обеспечить не менее чем трехкратный и не более чем пятикратный обмен в час. Проникновение газовой смеси в лабораторию должно быть исключено.

Элементы конструкции камеры и метод получения испытательной смеси могут быть произвольными, если выполняются следующие требования:

- а) условия в той части камеры, где помещаются образцы, находятся в заданных пределах;
- б) испытуемые образцы защищены от прямого попадания входящего газового потока;
- в) выполнены приспособления для перемещения образцов в испытательной среде со средней скоростью 20—60 м/ч (приблизительно 6—17 мм/с) или для равномерного перемешивания испытательной смеси с целью обеспечения той же относительной скорости между средой и образцом;
- г) на стенках внутри камеры отсутствует конденсация;
- д) испытательная камера не подвергается непосредственному воздействию дневного света и уровень освещенности (создаваемый дневным светом или искусственным источником света), измеренный внутри испытательной камеры с любой стороны, составляет 50—300 лк.

Рекомендуемая испытательная камера приведена в приложении А.

4. ИСПЫТАТЕЛЬНАЯ СРЕДА

Состав смеси внутри испытательной камеры должен удовлетворять следующим условиям:

концентрация сероводорода 10—15 см³/м³ (по объему);

температура (25 ± 2) °С;

относительная влажность 75 % (см. примечание).

Примечание. Относительная влажность должна поддерживаться на уровне 75 % с максимально возможной точностью и ни в коем случае не должна подниматься выше 80 % или опускаться ниже 70 %.

Испытательная смесь может быть получена смешением сероводорода (от любого источника) с воздухом и водяным паром до получения однородной смеси. Для получения равномерного распределения небольшого количества сероводорода может потребоваться несколько этапов перемешивания.

5. ПЕРВОНАЧАЛЬНЫЕ ИЗМЕРЕНИЯ

Испытуемые образцы должны подвергаться чистке только в соответствии с требованиями изготовителя, нормативно-технической документацией или по соглашению между заинтересованными сторонами.

В соответствующей НТД может предусматриваться проведение измерений контактного сопротивления при воздействии механических факторов (например в сочетании с испытаниями на удар или вибрацию), которые производятся до и после испытаний на воздействие сероводорода.

Образцы следует измерить, проверить их механические характеристики и подвергнуть испытанию на износоустойчивость согласно требованиям соответствующей НТД.

Контактное сопротивление следует измерять методом малых ЭДС, указанным в соответствующей НТД и позволяющим избежать разрушения окисных пленок на контактных поверхностях.

6. ВЫДЕРЖКА

До начала испытаний с помощью соответствующих измерений следует установить, что достигнута стабильная концентрация сероводорода, стабильная температура и относительная влажность. Во время испытания необходимо проводить периодические измерения для контроля этих условий.

Следует обратить внимание на то, чтобы образцы размещались без соприкосновения друг с другом и чтобы они не экранировали друг друга от испытательной среды.

В период выдержки должны быть приняты необходимые меры, предупреждающие повреждение контактов.

Образцы подвергают испытанию с открытыми и/или закрытыми контактами согласно требованиям соответствующей НТД.

В случае, если это предусмотрено в соответствующей НТД, допускается нагрузка или функционирование образцов.

Образцы должны непрерывно подвергаться воздействию испытательной среды в течение 4, 10 или 21 сут согласно требованиям соответствующей НТД.

7. ЗАКЛЮЧИТЕЛЬНЫЕ ИЗМЕРЕНИЯ

Образцы следует удалить из камеры и выдержать в нормальных условиях восстановления не менее 1 и не более 2 ч до того, как будут выполнены измерения контактного сопротивления.

Должны быть приняты меры предосторожности, чтобы избежать повреждения контактов. Используемый метод измерения контактного сопротивления должен быть таким, как и при первоначальных измерениях.

Примечание. Если необходимые измерения невозможно провести в пределах указанного времени, то период выдержки в нормальных условиях восстановления может быть увеличен максимально до 24 ч, но не более, что следует отметить в соответствующей НТД.

Контактное сопротивление образцов, испытываемых с сочлененными контактами, следует измерять до расчленения контактов. Измерение контактного сопротивления образцов, испытываемых с расчлененными контактами, проводят после однократного сочленения контактов перед измерением.

Метод обработки контактов перед заключительными измерениями и подробные данные по выполнению измерений следует указывать в соответствующей НТД.

Необходимость визуального осмотра образцов также указывают в соответствующей НТД.

8. СВЕДЕНИЯ, КОТОРЫЕ СЛЕДУЕТ УКАЗЫВАТЬ В СООТВЕТСТВУЮЩЕЙ НТД

В соответствующей НТД должны указываться следующие данные:

	Номер раздела
а) измерения, проверки механических характеристик и испытания на износостойчивость, проводимые до испытания на воздействие сероводорода	5
б) состояние контактов во время испытания, т. е. являются ли контакты сочлененными (закрытыми) или расчлененными (открытыми)	6
в) нагрузка или условия функционирования образцов, если требуется	6
г) продолжительность испытания	6
д) измерения, проверки и визуальный осмотр, которые должны быть проведены в конце испытания	7

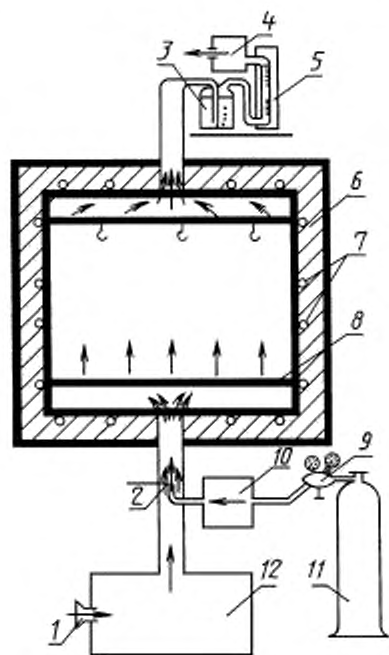
ПОЛУЧЕНИЕ ИСПЫТАТЕЛЬНОЙ СМЕСИ

В качестве рекомендуемой в настоящем приложении приведена установка для получения испытательной смеси путем непосредственного смешения необходимых компонентов. Допускается использовать другую установку и другие методы смешения и регулирования, если они удовлетворяют всем требованиям настоящего стандарта.

Испытательная установка приведена на рисунке и состоит из блока кондиционирования воздуха; источника газа с дозатором; испытательной камеры; сосуда газоуловителя для удаления сероводорода из отработанных газов; ротаметра и всасывающего насоса. Установка кондиционирования воздуха и испытательная камера аналогичны камерам для климатических испытаний, выпускаемых промышленностью. Можно использовать герметичные баллоны с химически чистым газом (можно в жидком виде), которые выпускаются промышленностью. Коррозионный газ посредством редуктора, дозатора и инжектора смешивается с потоком воздуха, выходящим из установки кондиционирования воздуха, температура и влажность которого регулируются. В испытательной камере газ равномерно распределяется благодаря рассекающим пластинам. Испытательный газ удаляется из испытательной камеры при помощи всасывающего насоса и проходит через сосуд газоуловителя, в котором задерживается сероводород. Между сосудом газоуловителя и всасывающим насосом должна быть помещена вымораживающая ловушка. Необходимый расход воздуха измеряется с помощью ротаметра.

Концентрация сероводорода внутри испытательной камеры должна периодически проверяться хорошо известными методами анализа.

СХЕМА УСТАНОВКИ ДЛЯ ПОЛУЧЕНИЯ ИСПЫТАТЕЛЬНОЙ СМЕСИ



1 — воздушный фильтр; 2 — инжектор коррозионного газа; 3 — сосуд газоуловителя; 4 — вымораживающая ловушка; 5 — ротаметр; 6 — изоляция; 7 — нагревательное и (или) охлаждающее устройство; 8 — рассекающие пластины; 9 — редуктор; 10 — дозатор; 11 — баллон с газом; 12 — устройство для кондиционирования воздуха

ИНФОРМАЦИОННЫЕ ДАННЫЕ

1. Постановлением Государственного комитета СССР по стандартам от 15.08.89 № 2562 введен в действие государственный стандарт СССР ГОСТ 28227—89, в качестве которого непосредственно применен стандарт Международной Электрической комиссии МЭК 68-2-43—76, с 01.03.90
2. ССЫЛОЧНЫЕ НОРМАТИВНО-ТЕХНИЧЕСКИЕ ДОКУМЕНТЫ

Обозначение отечественного нормативно-технического документа, на который дана ссылка	Обозначение соответствующего стандарта	Раздел, подраздел, пункт, в котором приведена ссылка
ГОСТ 28230—89	МЭК 68-2-46—82	1
—	МЭК 355—71	1

3. Замечания к введению ГОСТ 28227—89

Техническое содержание стандарта МЭК 68-2-43—76 «Основные методы испытаний на воздействие внешних факторов. Часть 2. Испытания. Испытание Kd: Испытание контактов и соединений на воздействие сероводорода» принимают для использования и распространяют на изделия электронной техники народно-хозяйственного назначения

4. ПЕРЕИЗДАНИЕ. Август 2006 г.

Редактор *Л.А. Шебаронова*
 Технический редактор *В.И. Прусакова*
 Корректор *Р.А. Менцова*
 Компьютерная верстка *В.И. Грищенко*

Сдано в набор 14.08.2006. Подписано в печать 15.09.2006. Формат 60×84^{1/8}. Бумага офсетная. Гарнитура Таймс. Печать офсетная. Усл. печ. л. 0,93. Уч.-изд. л. 0,55. Тираж 47 экз. Зак. 223. С 3268.