

ГОСТ 28092—89

МЕЖГОСУДАРСТВЕННЫЙ СТАНДАРТ

---

# ПРИБОРЫ ЗВУКОВЫЕ СИГНАЛЬНЫЕ АВТОМОБИЛЬНЫЕ

ОСНОВНЫЕ И ПРИСОЕДИНИТЕЛЬНЫЕ РАЗМЕРЫ

Издание официальное

БЗ 1—2005



Москва  
Стандартинформ  
2007

**ПРИБОРЫ ЗВУКОВЫЕ СИГНАЛЬНЫЕ  
АВТОМОБИЛЬНЫЕ****Основные и присоединительные размеры****ГОСТ  
28092—89**Sound signal devices for vehicle.  
Main and joint dimensionsМКС 43.040.20  
ОКП 45 7374Дата введения **01.01.91**

Настоящий стандарт распространяется на одно- и многотональные звуковые электромагнитные сигнальные приборы постоянного тока с номинальным напряжением 6, 12 и 24 В, устанавливаемые на автомобилях и предназначенные для подачи предупредительного звукового сигнала.

Настоящий стандарт не распространяется на пневматические звуковые сигнальные приборы, а также звуковые сигнальные приборы специального назначения.

1. Звуковые сигнальные приборы с держателем изготавливают следующих исполнений:

А, В — звуковой сигнальный безрупорный прибор;

С, D — звуковой сигнальный рупорный прибор.

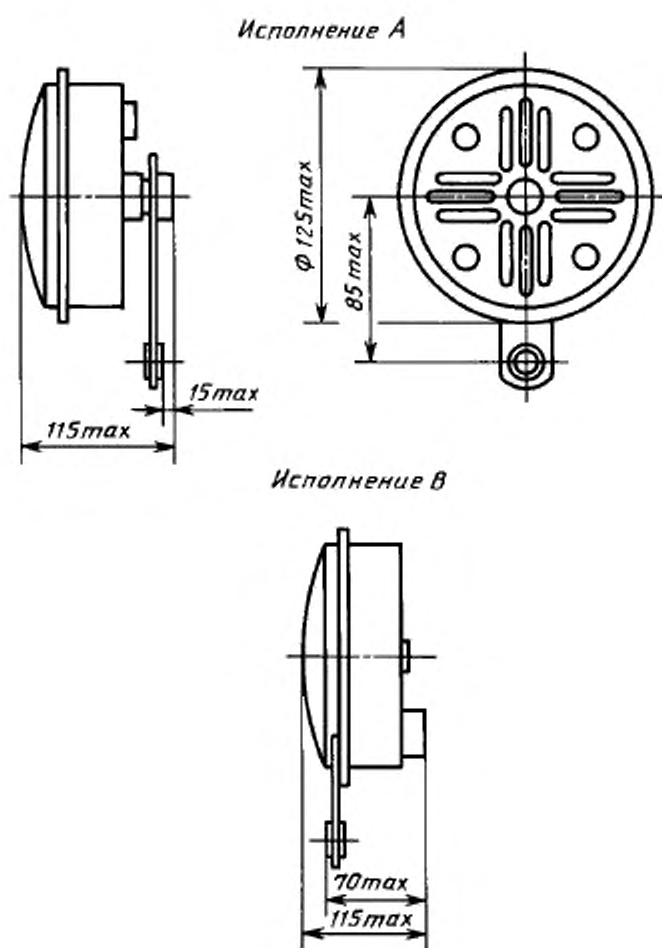
**П р и м е ч а н и е.** Допускается изготавливать рупорный прибор, предназначенный для монтажа непосредственно на автомобиле без держателя.

2. Основные и присоединительные размеры звуковых сигнальных приборов с держателем должны соответствовать указанным на черт. 1 и 2.

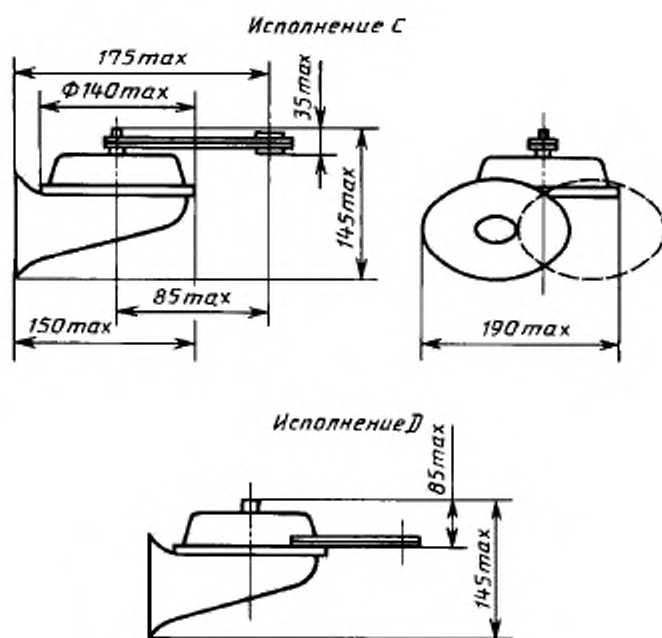
Габаритные размеры рупорного прибора, предназначенного для монтажа непосредственно на автомобиле без держателя, должны соответствовать приведенным на черт. 2.

3. Присоединительные размеры звуковых сигнальных приборов для крепления на автомобиле должны соответствовать вариантам крепления 1, 2 и 3, указанным на черт. 3 и в таблице.

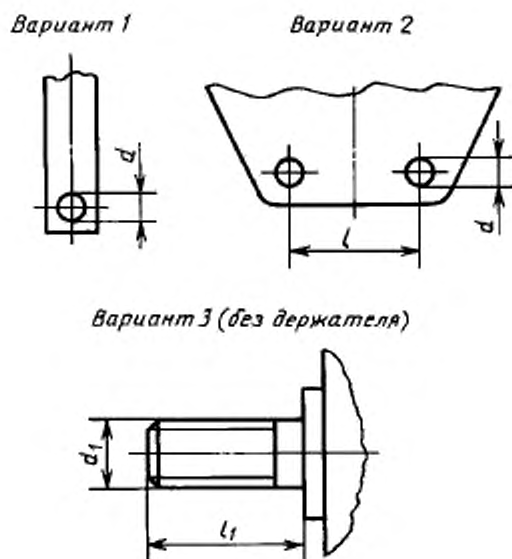
4. Соединение звуковых сигнальных приборов с системой электрооборудования автомобиля должно осуществляться при помощи плоского штекерного соединения серии 6,3 мм или винта М4.



Черт. 1



Черт. 2



Черт.3

мм

$d$	$d_1$	$l$	$l_1$
Выбирают в зависимости от размера болтов М6, М8 или М10	М6 или М8	$28 \pm 0,20$ или $32 \pm 0,25$ (предпочтительный)	10 min

**ИНФОРМАЦИОННЫЕ ДАННЫЕ**

- 1. ВНЕСЕН** Министерством автомобильной промышленности СССР
- Постановлением Государственного комитета СССР по стандартам от 10.04.89 № 978 стандарт Совета Экономической Взаимопомощи СТ СЭВ 6272—88 «Приборы звуковые сигнальные автомобильные. Основные и присоединительные размеры» введен в действие непосредственно в качестве государственного стандарта СССР с 01.01.91
- 3. ВВЕДЕН ВПЕРВЫЕ**
- Ограничение срока действия снято по протоколу № 5—94 Межгосударственного совета по стандартизации, метрологии и сертификации (ИУС 11-12—94)
- 5. ПЕРЕИЗДАНИЕ.** Январь 2007 г.

Редактор *М.И. Максимова*  
Технический редактор *Л.А. Гусева*  
Корректор *М.И. Першина*  
Компьютерная верстка *И.А. Налейкиной*

Сдано в набор 22.12.2006. Подписано в печать 07.02.2007. Формат 60 × 84 <sup>1</sup>/<sub>8</sub>. Бумага офсетная. Гарнитура Таймс.  
Печать офсетная. Усл. печ. л. 0,93. Уч.-изд. л. 0,35. Тираж 60 экз. Зак. 100. С 3672.

---

ФГУП «Стандартинформ», 123995 Москва, Гранатный пер., 4.  
[www.gostinfo.ru](http://www.gostinfo.ru) [info@gostinfo.ru](mailto:info@gostinfo.ru)  
Набрано во ФГУП «Стандартинформ» на ПЭВМ  
Отпечатано в филиале ФГУП «Стандартинформ» — тип. «Московский печатник», 105062 Москва, Лялин пер., 6