

25937-83



ГОСУДАРСТВЕННЫЙ СТАНДАРТ
СОЮЗА ССР

МАТЕРИАЛЫ ОБУВНЫЕ

МЕТОД ОПРЕДЕЛЕНИЯ УДЕЛЬНЫХ ОБЪЕМНОГО
И ПОВЕРХНОСТНОГО ЭЛЕКТРИЧЕСКИХ СОПРОТИВЛЕНИЙ

ГОСТ 25937-83

Издание официальное

Цена 3 коп.

ГОСУДАРСТВЕННЫЙ КОМИТЕТ СССР ПО СТАНДАРТАМ
Москва



РАЗРАБОТАН Министерством легкой промышленности СССР
ИСПОЛНИТЕЛИ

В. П. Рохлин, А. В. Тимофеева, Е. Я. Михеева, М. П. Артышевская,
Т. В. Левницкая, Э. А. Валуева

ВНЕСЕН Министерством легкой промышленности СССР

Член Коллегии Н. В. Хвальковский

УТВЕРЖДЕН И ВВЕДЕН В ДЕЙСТВИЕ Постановлением Государст-
венного комитета СССР по стандартам 10 октября 1983 г. № 4893

МАТЕРИАЛЫ ОБУВНЫЕ

Метод определения удельных объемного и
поверхностного электрических сопротивлений

Materials for shoes. Method for determination
of specific volume and surface resistance

ГОСТ
25937-83

ОКСТУ 8809

Постановлением Государственного комитета СССР по стандартам от 10 октября
1983 г. № 4893 срок действия установлен

с 01.01.85

до 01.01.88

Несоблюдение стандарта преследуется по закону *01.01.85*
(4445-83)

Настоящий стандарт распространяется на материалы для
верха, низа, подкладки и промежуточных деталей обуви и устанавливает метод определения удельных объемного и поверхностного электрических сопротивлений, характеризующих способность материалов к рассеянию электрических зарядов.

Стандарт применяется для проведения научно-исследовательских испытаний.

Стандарт не распространяется на токопроводящие материалы.

1. МЕТОД ОТБОРА ОБРАЗЦОВ

1.1. Для проведения испытания от обувных материалов отбирают пять образцов диаметром (80 ± 1) мм. Образцы не должны иметь короблений, трещин, вмятин, царапин и загрязнений.

1.2. Метод отбора образцов устанавливается нормативно-технической документацией на конкретный материал.

1.3. Испытания проводят на образцах, отобранных из участков, предназначенных для проведения физико-механических испытаний.

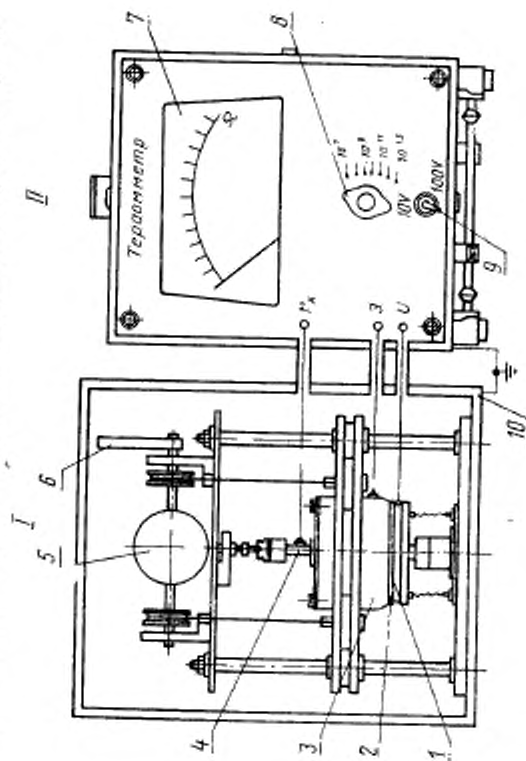
2. АППАРАТУРА

2.1. Для проведения испытания применяют:

установку (черт. 1), состоящую из датчика *I* и измерителя электрических сопротивлений *II* — тераомметра Е6—13А или ЕК6-7;

секундомер по ГОСТ 5072-79.

Установка для измерения электрических сопротивлений облученных материалов



Черт. 1

3. ПОДГОТОВКА К ИСПЫТАНИЮ

3.1. Образцы материалов с рифленой поверхностью (например, резины) подвергают подшлифовке для удаления рифления.

3.2. Перед испытанием образцы всех обувных материалов выдерживают до установления постоянной массы при температуре $(20 \pm 3)^\circ\text{C}$ и относительной влажности воздуха 60—65% по ГОСТ 938.14—70.

Испытания проводят при тех же условиях.

Продолжительность выдержки должна соответствовать требованиям нормативно-технической документации на данный вид материала.

3.3. Электроды датчика протирают чистой неокрашенной хлопчатобумажной тканью, смоченной спиртом, затем — дистиллированной водой и просушивают в естественных условиях.

3.4. Подготовку тераомметра к испытаниям и измерения осуществляют в соответствии с инструкцией по его эксплуатации.

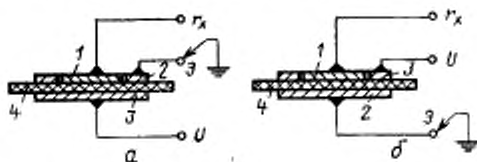
4. ПРОВЕДЕНИЕ ИСПЫТАНИЙ

4.1. Для измерения объемного электрического сопротивления поднимают рукояткой 6 каретку датчика с смонтированными в ней двумя электродами 3 и 4 в верхнее положение. Пинцетом помещают образец 2 любой стороной вверх на нижний электрод 1. Опускают каретку на образец и устанавливают на ней комплект разновесов массой 1,0 кг при испытании листовых резин и текстильных материалов и 1,5 кг при испытании всех других видов обувных материалов, равномерно размещая их на каретке. Давление на образец в первом случае составляет 7,3 кПа, во втором — 8,7 кПа. Толщину образца измеряют с помощью индикатора часового типа 5 с ценой деления 0,01 мм, закрепленного в датчике. Датчик с образцом подключают к тераомметру по схеме, указанной на черт. 2 а: измерительный электрод датчика соединяют с клеммой r_x тераомметра, охранный (кольцевой) — с клеммой Э и высоковольтный (нижний) — с клеммой U. Закрывают крышку измерительной камеры. Устанавливают переключатель измерительного напряжения 9 в положение 10 V для подачи от тераомметра на электроды датчика указанной величины напряжения. Ручку переключателя диапазонов 8 поворачивают по часовой стрелке до тех пор, пока стрелка тераомметра не остановится на одном из делений его шкалы 7. Одновременно включают секундомер и по истечении 3 мин снимают показание сопротивления в соответствии с инструкцией к тераомметру.

Если ручка 8 установлена в крайнее правое положение, а стрелка тераомметра не отклонилась, устанавливают переключатель 9 в положение 100 V.

4.2. Для измерения поверхностного электрического сопротивления лицевой стороны образца пинцетом помещают его на нижний электрод лицевой стороной вверх. Устанавливают на каретку разновесы массой, указанной в п. 4.1. Подключают датчик с образцом к термометру по схеме, указанной на черт. 2 б: измерительный электрод датчика соединяют с клеммой r_x термометра, охранный (нижний) — с клеммой Э и высоковольтный (кольцевой) с клеммой U. Далее испытание проводят, как указано в п. 4.1.

Схема включения электродов в измерительную цепь при измерении объемного R_v (а) и поверхностного R_x (б) сопротивлений



1 — измерительный электрод; 2 — охранный электрод;
3 — высоковольтный электрод; r_x , Э и U — клеммы
термометра; 4 — образец

Черт. 2

4.3. Для измерения поверхностного электрического сопротивления нелицевой стороны образец помещают пинцетом на нижний электрод нелицевой его стороной вверх. Далее испытание проводят, как указано в п. 4.2.

4.4. Если лицевая и нелицевая стороны одного и того же образца не отличаются отделкой, химическим составом, структурой и т. д., проводят измерение поверхностного электрического сопротивления одной из его сторон.

5. ОБРАБОТКА РЕЗУЛЬТАТОВ

5.1. Удельное объемное электрическое сопротивление ρ_v [Ом·см] вычисляют по формуле

$$\rho_v = K_1 \cdot \frac{R_x}{b},$$

где K_1 — постоянная величина (площадь контактной поверхности измерительного электрода, указанная в технической документации на установку), см²;

R_v — измеренное объемное сопротивление образца, Ом;
 b — толщина образца, см.

Примечание. Показатель (ρ_v) по настоящей формуле определяют для материалов с относительно однородной по толщине структурой (натуральная кожа, резины и др.). Не рекомендуется определять (ρ_v) для искусственной кожи и др. материалов многослойной структуры. В этом случае для характеристики способности материалов к рассеянию электрических зарядов используют показатель R_s с указанием толщины образца.

5.2. Удельное поверхностное электрическое сопротивление лицевой (ρ_s^l) и нелицевой (ρ_s^n) [Ом] стороны образца вычисляют по формуле

$$\rho_s^{(n)} = K_2 R_s,$$

где K_2 — безразмерная постоянная величина, определяемая геометрией электродов датчика и указанная в технической документации на установку;

R_s — измеренное поверхностное сопротивление образца, Ом.

5.3. За результат определения удельных объемного, поверхностного лицевой стороны образца и поверхностного нелицевой стороны образца электрических сопротивлений принимают среднее арифметическое значение по каждому из этих показателей пяти образцов.

Полученный результат представляют в виде двух сомножителей:

величина первого должна быть от 1 до 10 (вычислена с точностью до трех и округлена с точностью до двух значащих цифр), величина второго — 10 в соответствующей степени.

Редактор *А. С. Пиеничная*
Технический редактор *В. Н. Малькова*
Корректор *А. Г. Старостин*

Сдано в наб. 25.10.83
0,31 уч.-изд. л.

Подп. к печ. 12.01.84
Тир. 6000

0,5 л. а

0,5 усл. кр. отт.
Цена 3 коп.

Ордена «Знак Почета» Издательство стандартов, 123840 Москва, ГСП, Новопресненский пер., 3
Изд. «Московский печатник» Москва Лялин пер., 6. Зак. 1316