



26154-84
ч. 1, 2, 3

ГОСУДАРСТВЕННЫЙ СТАНДАРТ
СОЮЗА ССР

ФОТОУВЕЛИЧИТЕЛИ

ОБЩИЕ ТЕХНИЧЕСКИЕ УСЛОВИЯ

ГОСТ 26154—84

[СТ СЭВ 1863—79]

Издание официальное

3
Цена 3 коп.

К
ГОСУДАРСТВЕННЫЙ КОМИТЕТ СССР ПО СТАНДАРТАМ
Москва



ФОТОУВЕЛИЧИТЕЛИ
Общие технические условия

Photographic enlargers.
General specifications

ГОСТ
26154-84*

[СТ СЭВ 1863—79]

ОКП 44 4350 0000

Постановлением Государственного комитета СССР по стандартам от 13 апреля 1984 г. № 1279 срок действия установлен

с 01.01.86

до 01.01.91

Несоблюдение стандарта преследуется по закону

Настоящий стандарт распространяется на любительские фотоувеличители, предназначенные для получения увеличенных фотоотпечатков с негативов на 16-, 35- и 61,5-мм фото- и киноплёнке. Фотоувеличители изготавливают в климатическом исполнении УХЛ категории размещения 4.2 по ГОСТ 15150—69.

Стандарт не распространяется на профессиональные фотоувеличители и фотоувеличители специального назначения.

Стандарт полностью соответствует СТ СЭВ 1863—79.

1. ТИПЫ И ОСНОВНЫЕ РАЗМЕРЫ

1.1. В зависимости от эксплуатационных характеристик фотоувеличители следует изготавливать типов:

малоформатные — для 35- и 16-мм плёнки (формат кадра до 24×36 мм по ГОСТ 18503—73);

среднеформатные — для 61,5-мм плёнки (формат кадра до 60×90 мм по ГОСТ 18503—73).

1.2. В зависимости от технической оснащённости и функциональных возможностей устанавливают три группы сложности фотоувеличителей, указанные в табл. 1.

Издание официальное

Перепечатка воспрещена

* Переиздание (май 1986 г.) с Изменением № 1, утвержденным в январе 1986 г. (ИУС 5—86).

© Издательство стандартов, 1986

Таблица 1

Наличие устройств и функциональных возможностей	Группа сложности		
Негативодержатель на основной кадр и уменьшенные кадры с опорным стеклом в-кадровом окне Устройство для проецирования на горизонтальную плоскость вне основания Устройство для контроля наводки на резкость при ручной фокусировке Устройство для цветной печати с помощью набора цветных фильтров Устройство для автоматической фокусировки изображения Устройство для трансформирования изображения Устройство для цветной печати с бесступенчатой настройкой цветности и сменным осветителем (взамен набора цветных фильтров) Возможность использования объективов для фотоувеличителей с высокой разрешающей способностью и ручной фокусировкой Устройство для репродуцирования	А	Б	В

1.3. В зависимости от технических характеристик устанавливаются три класса точности фотоувеличителей: 1, 2 и 3.

Фотоувеличители 1-го класса точности относятся к группам сложности А, Б и В, 2-го класса точности — к группам сложности Б и В, 3-го класса точности — к группе сложности В.

Пример условного обозначения фотоувеличителя на 35-мм пленку для формата кадра 24×36, группы сложности А, 1-го класса точности:

Фотоувеличитель 35—24×36 А1

2. ТЕХНИЧЕСКИЕ ТРЕБОВАНИЯ

2.1. Фотоувеличители следует изготавливать в соответствии с требованиями настоящего стандарта, технических условий на фотоувеличители конкретного типа по рабочим чертежам; утвержденным в установленном порядке.

2.2. Перемещение подвижных деталей фотоувеличителя должно быть плавным, а фиксация — надежной.

2.3. Конструкцией негативной рамки должно быть обеспечено вкладывание негатива без извлечения рамки из фотоувеличителя. Негатив должен прижиматься так, чтобы обеспечивалась плоскостность по поверхности формата и не допускалось его самопроиз-

вольное перемещение. Не допускается возникновение интерференционных полос. После освобождения прижима негатив должен перемещаться свободно, механические повреждения не допускаются.

2.4. Значения характеристик фотоувеличителей должны соответствовать установленным в табл. 2.

Таблица 2

Наименование характеристики	Значение для класса точности фотоувеличителя		
	1	2	3
1. Допуск параллельности плоскости негатива к опорной плоскости объективодержателя не более, угл. мин.	10	20	30
2. Допуск параллельности опорной плоскости объективодержателя и плоскости экрана-основания не более, угл. мин.	20	40	60
3. Разрешающая способность фотоувеличителя в центре поля изображения на экране-основании по отношению к разрешающей способности комплекующего объектива, принятой за 100%, не менее:			
при ручной фокусировке	100	100	100
при автоматической фокусировке	75	65	60
4. Смещение изображения на экране фотоувеличителя (статическая жесткость фотоувеличителя), мм, не более	0,1	0,15	0,25

2.5. Освещенность (для фотоувеличителей, предназначенных для печати с черно-белых негативов) в углах поля по отношению к освещенности в центре поля (100%) при значении диафрагмы, исключающем виньетирование, должна быть не менее:

60% — для негатива формата 24×36 мм;

50% — для негатива формата 60×60 мм;

40% — для негатива формата 60×90 мм.

2.6. Эффект засветки паразитным светом светочувствительной фотобумаги, находящейся на экране-основании фотоувеличителя или в зоне манипуляции на расстоянии 300 мм от края экрана-основания, не должен наступать в течение 5 мин с момента включения фотоувеличителя.

2.7. Эффект засветки светочувствительной фотобумаги при введенном защитном светофильтре и минимальном увеличении не должен наступать в течение 30 с с момента включения фотоувеличителя.

2.8. Время затухания колебаний фотоувеличителя не должно превышать 5 с после воздействия на органы управления.

2.9. Фотоувеличители по типу защиты от поражения электрическим током должны соответствовать электроприборам по ГОСТ 14087—80.

2.10. Превышение температуры над температурой окружающей среды после 30 мин работы фотоувеличителя не должно превышать, °С:

50 — на поверхности негатива;

35 — на органах управления;

60 — на корпусе фотоувеличителя, кроме частей тепловыводящих устройств.

2.11. Фотоувеличители должны быть работоспособными при значениях температуры и относительной влажности окружающего воздуха; установленных для изделий исполнения УХЛ, категории размещения 4.2 по ГОСТ 15150—69.

2.12. Фотоувеличители должны сохранять работоспособность после хранения и транспортирования в упакованном виде при значениях температуры и относительной влажности окружающего воздуха, установленных для изделий исполнения УХЛ категории размещения 4.2 по ГОСТ 15150—69.

2.13. Показатели надежности должны быть установлены в технических условиях на фотоувеличители конкретного типа.

(Измененная редакция, Изм. № 1).

3. ПРАВИЛА ПРИЕМКИ

3.1. Для проверки соответствия фотоувеличителей требованиям настоящего стандарта следует проводить приемо-сдаточные, периодические и типовые испытания.

3.2. Приемо-сдаточным испытаниям следует подвергать каждый фотоувеличитель в объеме и последовательности, установленных в технических условиях на фотоувеличители конкретного типа, при этом обязательной является проверка на соответствие требованиям пп. 2.4 (табл. 2, пп. 1—3), 2.2, 2.3 и 2.9 (в части испытаний электрической прочности изоляции).

3.1, 3.2. (Измененная редакция, Изм. № 1).

3.3. На фотоувеличители, прошедшие приемо-сдаточные испытания, должны быть поставлены клейма или навешаны пломбы ОТК и сделаны отметки в паспорте в соответствии с ГОСТ 2.606—71.

3.4. Периодические испытания фотоувеличителей следует проводить в объеме, последовательности и в сроки, установленные в технических условиях на фотоувеличители конкретного типа. Периодическим испытаниям следует подвергать не менее трех фотоувеличителей не реже раза в год. При периодических испытаниях каждый фотоувеличитель, прошедший приемо-сдаточные испыта-

ния, подвергают проверке на соответствие требованиям табл. 2 п. 4, пп. 2.5—2.8, 2.10—2.12. Испытания по п. 2.13 проводят не реже раза в 2 года.

Выбор планов контроля показателей надежности проводить в соответствии с ГОСТ 27.410—83.

(Измененная редакция, Изм. № 1).

3.5. (Исключен, Изм. № 1).

3.6. Типовые испытания следует проводить по всем пунктам при внесении изменения в конструкцию, номенклатуру основных материалов или технологию изготовления, влияющие на характеристики или работоспособность фотоувеличителей.

4. МЕТОДЫ ИСПЫТАНИЯ

4.1. Внешний вид, качество отделки (п. 2.1) проверяют визуально.

4.2. Взаимодействие составных частей (п. 2.2) проверяют осмотром и опробованием.

4.3. Функционирование негативной рамки (п. 2.3) проверяют следующим образом:

выбрать негатив, прошедший фотохимическую обработку, содержащий несколько неэкспонированных кадров и имеющий формат, соответствующий формату негативной рамки фотоувеличителя;

вложить негатив в негативную рамку и проверить действие прижима;

освободить прижим и протянуть негатив на размер не менее одного кадра 5 раз;

вытянуть негатив и проверить визуально при рассеянном дневном освещении на отсутствие царапин;

проверить отсутствие интерференционных полос в затемненном помещении, наблюдая полное поле увеличенного сфокусированного неэкспонированного кадра.

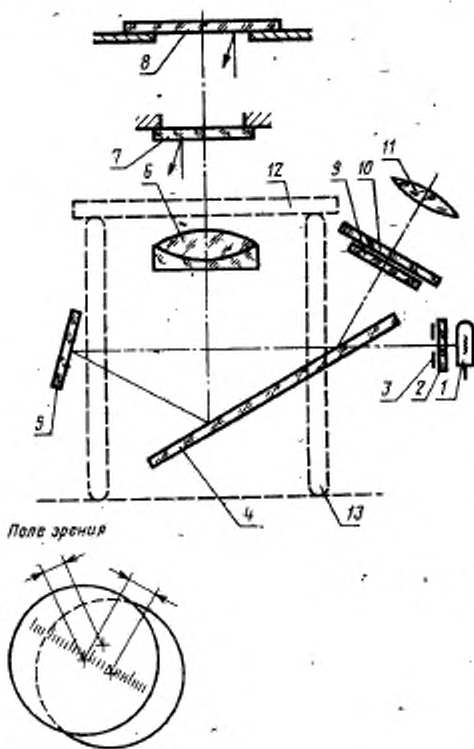
4.4. Параллельность плоскостей негатива, опорной плоскости объективодержателя и плоскости экрана-основания следует проверять с помощью автоколлимационного устройства (черт. 1) в трех положениях головки фотоувеличителя, соответствующих максимальному, среднему и минимальному увеличениям. Допуск параллельности не должен превышать значений, указанных в табл. 2.

Допускается применять другие методы и средства испытаний, обеспечивающие требуемую точность измерений.

(Измененная редакция, Изм. № 1).

4.5. Разрешающую способность фотоувеличителя (табл. 2) измеряют в центре поля изображения посредством просмотра изображения тест-негатива в плоскости фотобумаги при увеличении $5\times$ для формата кадра 24×36 мм и увеличении $2,5\times$ для форматов 60×90 и 60×60 мм.

Схема автоколлиматора с экранным отсчетом



1—источник света; 2—молочное стекло; 3—маска; 4—полупрозрачное зеркало; 5—зеркало; 6—объектив; 7—светоделительное зеркало; 8—призматическое стекло; 9—матовый экран; 10—измерительная сетка; 11—вспомогательная линза; 12—контрольное зеркало; 13—опорные стойки

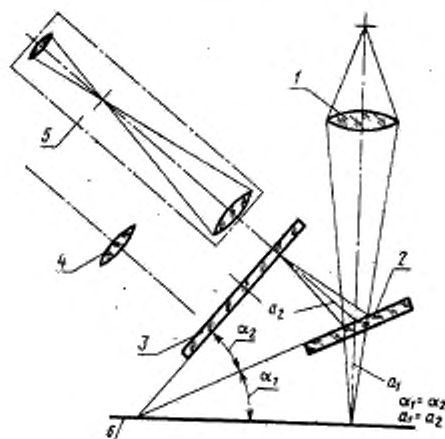
Черт. 1

Изображение тест-негатива на экране просматривают с помощью зеркального определителя резкости с подвижным матовым просветным экраном (черт. 2) или с помощью других средств, обеспечивающих требуемую точность измерений.

4.6. Разрешающую способность фотоувеличителей с автоматической фокусировкой следует проверять в соответствии с п. 4.5 во всем диапазоне автоматической фокусировки с контролем при минимальном, максимальном и не менее двух произвольных увеличениях.

4.7. Смещение изображения на экране фотоувеличителя (табл. 2) проверяют с помощью зеркальной измерительной лупы по черт. 2 при наклоне на угол 15° или при воздействии на проекционную головку горизонтального усилия в $1/4$ общего веса головки.

Схема оптическая определителя резкости



1—объектив фотоувеличителя; 2—зеркало; 3—матовый экран определителя резкости; 4—лупа; 5—микроскоп; 6—плоскость экрана-основания фотоувеличителя

Черт. 2

4.8. Неравномерность освещенности (п. 2.5) следует определять в темном помещении в последовательности, приведенной ниже: установить относительное отверстие объектива фотоувеличителя, исключающее возможность виньетирования. При проверке фотоувеличителя, не комплектуемого объективом, испытание прово-

дят с объективом, рекомендованным предприятием-изготовителем;

вложить в негативную рамку, установленную на выбранный формат, тест-негатив для фокусировки;

установить четкое изображение тест-негатива и вынуть тест-негатив из негативной рамки;

провести юстировку осветителя фотоувеличителя в случае возможности регулировки положения источника света в зависимости от увеличения;

стабилизировать до 1% напряжение питания источника света; измерить освещенность в центре поля и в четырех углах с помощью люксметра (фотометра), у которого размер используемой рабочей части фотозлемента (диаметр или сторона) равен $0,1 \pm \pm 0,01$ длины короткой стороны поля изображения. Расстояние края площадки фотозлемента от края поля изображения должно быть равно 0,05 длины соответствующей стороны поля. Неравномерность освещенности не должна превышать значений, указанных в п. 2.5.

4.9. Эффект засветки паразитным светом светочувствительной фотобумаги (п. 2.6) следует проверять в темном помещении в последовательности, приведенной ниже:

закрывать объектив крышкой;

поместить на экран-основание фотоувеличителя и в зоне манипулирования листы высокочувствительной черно-белой фотобумаги нормальной контрастности, по ГОСТ 10752—79 покрыв ими исследуемую поверхность;

прикрыть листы фотобумаги масками из светонепроницаемой бумаги с распределенными по всей поверхности отверстиями площадью около 1 см^2 каждое;

включить источник света фотоувеличителя на 5 мин;

провести испытание, экспонируя при максимальном, среднем и минимальном увеличениях и выполняя условие п. 2.6;

подвергнуть фотохимической обработке засвеченную фотобумагу;

осмотреть после сушки обработанную фотобумагу при рассеянном освещении. Наличие вуали не допускается.

4.10. Эффект засветки светочувствительной фотобумаги при введенном защитном светофильтре (п. 2.7) следует проверять в темном помещении в последовательности, приведенной ниже:

установить в негативную рамку негатив с оптической плотностью не более 0,2 (допускается проверять без негатива);

получить при минимальном увеличении и полном относительном отверстии объектива четкое изображение полного формата негативной рамки на экране-основании фотоувеличителя;

установить в рабочее положение защитный светофильтр и выключить источник света фотоувеличителя;

положить на экран-основание фотоувеличителя высококонтрастную фотобумагу, превышающую размер поля изображения, и прикрыть ее маской с отверстиями;

включить источник света фотоувеличителя на 30 с.

Тип фотобумаги, вид маски, фотохимическая обработка и способ оценки результата определены в п. 4.9.

4.11. Время затухания колебаний фотоувеличителя следует проверять при помощи вибрметра. Оно должно соответствовать указанному в п. 2.8. Время отсчитывания от момента внезапного снятия нагрузки до принятия значения амплитуды колебания, равного 5% первоначального.

Допускается применять другие методы и средства испытаний, обеспечивающие требуемую точность измерений.

(Измененная редакция, Изм. № 1).

4.12. Проверка защиты фотоувеличителя от поражения электрическим током (п. 2.9). — по ГОСТ 14087—80.

4.13. Превышение температуры (п. 2.10) поверхности фотоувеличителя и температуры негатива над температурой окружающей среды следует измерять термоэлектрическим хромелькопелевым термометром ТХК по ГОСТ 6616—74 при температуре окружающей среды $(20 \pm 5)^\circ\text{C}$ при соблюдении условий, указанных в ГОСТ 14087—80.

Температуру негатива измеряют с помощью негатива с равномерной оптической плотностью не менее $D=1,8$, установленного в негативную рамку.

Результаты измерений не должны превышать значений, указанных в п. 2.10.

(Измененная редакция, Изм. № 1).

4.14. Испытание фотоувеличителей на работоспособность (пп. 2.11, 2.12) следует проводить в климатической камере.

После проведения испытаний в климатической камере фотоувеличители должны сохранять работоспособность.

5. МАРКИРОВКА, УПАКОВКА, ТРАНСПОРТИРОВАНИЕ И ХРАНЕНИЕ

5.1. На каждом фотоувеличителе должны быть нанесены: наименование или товарный знак предприятия-изготовителя; порядковый номер по системе нумерации предприятия-изготовителя;

розничная цена;

обозначение настоящего стандарта;

изображение государственного Знака качества по ГОСТ 1.9—67 (на фотоувеличителях, которым он присвоен в установленном по-

рядке). Допускается наносить другие надписи и обозначения, предусмотренные в технических условиях на фотоувеличители конкретного типа.

Способ выполнения и качество маркировки должны быть указаны в технических условиях на фотоувеличители конкретного типа.

5.2. Каждый фотоувеличитель в разобранном виде должен быть упакован в индивидуальную потребительскую тару.

5.3. Упаковка и транспортирование фотоувеличителей в районы Крайнего Севера и труднодоступные районы — по ГОСТ 15846—79.

5.4. Для транспортирования фотоувеличителя в индивидуальной упаковке должны быть вложены в транспортную тару. Транспортирование фотоувеличителей следует осуществлять в ящиках, изготовленных по ГОСТ 2991—85 и ГОСТ 24634—81.

Конкретный тип ящика, дополнительные требования к его конструкции, а также виды вспомогательных упаковочных средств указывают в технических условиях на фотоувеличители конкретного типа.

Внутренние стенки транспортной тары должны быть выстланы влагонепроницаемым материалом. Габаритные размеры тары — по ГОСТ 21140—75.

В транспортную тару должен быть вложен упаковочный лист с указанием наименования фотоувеличителей и их числа.

5.5. Фотоувеличители транспортируют в ящиках всеми видами транспорта в крытых транспортных средствах или универсальных контейнерах в соответствии с правилами перевозки грузов, действующими на данном виде транспорта. Конкретные условия транспортирования должны быть указаны в технических условиях на фотоувеличители конкретного типа.

5.6. При транспортировании фотоувеличителей пакетами должны обеспечиваться требования ГОСТ 21929—76.

Средства пакетирования, масса и габаритные размеры пакета должны быть указаны в стандартах и технических условиях на фотоувеличители конкретного типа.

5.7. На транспортную тару должны быть нанесены манипуляционные знаки по ГОСТ 14192—77, соответствующие надписям: «Верх, не кантовать», «Осторожно, хрупкое», «Бойтся сырости».

5.8. Условия транспортирования фотоувеличителей — 5, для морских перевозок в трюмах — ЖЗ по ГОСТ 15150—69.

5.9. Фотоувеличители следует хранить в упаковке предприятия-изготовителя в закрытом помещении, не содержащем газов и паров, вызывающих коррозию. Условия хранения — Л по ГОСТ 15150—69.

6. ГАРАНТИИ ИЗГОТОВИТЕЛЯ

6.1. Изготовитель должен гарантировать соответствие фотоувеличителей требованиям настоящего стандарта при соблюдении условий эксплуатации, транспортирования и хранения.

6.2. Гарантийный срок эксплуатации фотоувеличителей — не менее 18 мес со дня их продажи через розничную торговую сеть.

Редактор *М. А. Глазунова*
Технический редактор *М. М. Герасименко*
Корректор *С. И. Ковалева*

Сдано в наб. 08.09.86 Подп. в печ. 20.10.86 0,75 усл. п. л. 0,75 усл. кр.-отт. 0,68 уч.-изд. л.
Тираж 6000 Цена 3 коп.

Ордена «Знак Почета» Издательство стандартов, 123840, Москва, ГСП,
Новопресненский пер., д. 3.
Вильнюсская типография Издательства стандартов, ул. Миндауго, 12/14. Зак. 4325.

На обложке и первой странице под наименованием стандарта исключить обозначение (СТ СЭВ 1863—79).

Вводная часть. Первый абзац. Исключить слова: «Фотоувеличители изготовляют в климатическом исполнении УХЛ категории размещения 4.2 по ГОСТ 15160—69»; последний абзац исключить.

Раздел 1. Наименование изложить в новой редакции: «1. Типы».

Пункт 1.1 дополнить абзацем: «универсальные — для комбинации указанных пленок и форматов».

Пункт 1.2 и таблицу 1 исключить.

Пункт 1.3. Первый абзац. Заменить слова: «три класса точности» на «три класса»; второй абзац исключить; третий абзац изложить в новой редакции: «Пример условного обозначения фотоувеличителя для 35-мм пленки и наибольшего формата кадра 24×36, 1-го класса:

Фотоувеличитель (торговое название) 35—24×36—1 (номер ТУ)

То же, универсального фотоувеличителя 2-го класса:

Фотоувеличитель (торговое название) 16, 35, 61—60×90—2 (номер ТУ)».

Раздел 2 дополнить пунктом—2.1а: «2.1а. Функциональные возможности и сервисные устройства для оснащения фотоувеличителей — в соответствии с приложениями 1 и 2».

Совокупность функциональных возможностей и оснащение сервисными устройствами фотоувеличителя — по заказу потребителя».

Пункт 2.2 дополнить словами: «в любом положении, предусмотренном условиями эксплуатации».

(Продолжение см. с. 338)

Пункт 2.3. Исключить слова: «обеспечивалась плоскостность по поверхности формата и».

Пункт 2.4. Таблицу 2 изложить в новой редакции:

Таблица 2

Наименование характеристики	Значение для класса фотоувеличителя		
	1	2	3
1. Допуск параллельности опорной плоскости негатива к опорной плоскости объектива, угл. мин.	10	20	30
2. Допуск параллельности опорной плоскости объектива и плоскости экрана основания, угл. мин.	20	40	60
3. Относительная разрешающая способность в центре поля (отношение разрешающей способности в центре поля изображения на экране основания к разрешающей способности комплектующего объектива, принятой за 100%), %, не менее:			
при ручной фокусировке	100	100	100
при автоматической фокусировке	80	75	65
4. Статическая жесткость (смещение изображения на экране основания), мм, не более	0,1	0,2	0,4

(Продолжение см. с. 339)

Пункт 2.5 изложить в новой редакции: «2.5. Равномерность освещенности (отношение освещенности в углах поля изображения к освещенности в центре поля без светофильтров в световом пучке, при значении диафрагмы, исключаящем виньетирование в объективе в случае, если осветитель фотоувеличителя не является точечным) должна быть не более 100 % для негативов всех форматов и не менее:

60% — для негативов форматов 24×36 мм и 60×60 мм

50% — для негативов формата более 60×60 мм.

Отношение освещенностей в углах поля изображения (наименьшей к наибольшей) должно быть не менее 0,8».

Пункт 2.6. Заменить слова: «крае-основания» на «края основания», «экрана-основания» на «экран основания».

Пункт 2.7. После слова «минимальном» дополнить значением: (2—3 крат).

Пункт 2.9. Заменить слова: «по ГОСТ 14087—80» на «классов, 0, 01, 1 ГОСТ 14087—80».

Пункты 2.12, 2.13 изложить в новой редакции: «2.12. Фотоувеличители должны сохранять работоспособность после хранения и транспортирования в упакованном виде. Требования к механическим и климатическим воздействиям при транспортировании устанавливаются в технических условиях на фотоувеличители конкретного типа.

2.13. Установленная безотказная наработка T_y должна быть не менее:

1600 циклов для фотоувеличителей 1-го класса,

1000 > > > 2-го > >

500 > > > 3-го > >

Установленная календарная продолжительность безотказной эксплуатации $T_{y,в}$ должна быть не менее 2 лет.

Вероятность безотказной работы за T_y , $T_{y,в}$ должна быть не менее 0,96.

Установленный полный ресурс $T_{p,y}$ должен быть не менее:

10000 циклов для фотоувеличителей 1-го класса,

8000 > > > 2-го > >

3200 > > > 3-го > >

Установленный полный срок службы $T_{сл,y}$ должен быть не менее 12 лет.

Вероятность наступления предельного состояния за $T_{p,y}$, $T_{сл,y}$ должна быть не менее 0,96.

За цикл принимается следующий комплекс операций:

смещение пленки на шаг кадра (с открыванием негативной рамки);

три перемещения проекционной головки от крайнего нижнего положения вверх на двойное фокусное расстояние объектива и обратно;

выдвигание негативной рамки для наводки на резкость (при наличии «щелевого» устройства);

три перемещения объектива для наводки на резкость соответственно указанному диапазону перемещения головки (для фотоувеличителей с ручной наводкой на резкость);

четыре включения проекционной лампы.

При наличии в составе фотоувеличителя изделий и устройств, не имеющих самостоятельных технических условий, в понятие «цикл» должны быть исключены требования к проверке на надежность этих изделий и устройств (например, объектив, устройства фототрансформирования, светозащитный светофильтр и т. д.).

Критерии отказов и предельных состояний устанавливаются в технических условиях на фотоувеличители конкретного типа».

Раздел 3. Наименование изложить в новой редакции: «3. Приемка».

Пункт 3.1. Заменить слова: «приемодаточные» на «приемодаточные, предъявительские (при наличии госприемки), квалификационные, аттестационные».

Пункт 3.2 после слов «Приемодаточным» дополнить словом: «(предъявительским)».

Пункт 3.3 после слов «приемодаточные» дополнить словом: «(предъявительские)»; исключить слова: «в соответствии с ГОСТ 2.606—71».

(Продолжение см. с. 340)

Пункты 3.4, 3.6 изложить в новой редакции: «3.4. Периодическим испытаниям на соответствие требованиям табл. 2 (п. 4) пп. 2.5—2.8, 2.10—2.12 подвергают не менее трех выдержавших приемодаточные испытания фотоувеличители не реже раза в год в последовательности, установленной в технических условиях на фотоувеличители конкретного типа.

Испытания на безотказность по п. 2.13 проводят не реже раза в 2 года не менее, чем на 6 фотоувеличителях, выдержавших приемодаточные испытания, по методикам, разработанным в соответствии с ГОСТ 27.410-87.

3.6. Типовые испытания следует проводить при изменениях в конструкции, номенклатуре основных материалов или технологии изготовления, влияющих на характеристики фотоувеличителя.

Раздел 3 дополнить пунктом — 3.7: «3.7. Квалификационные испытания следует проводить по всем пунктам разд. 2, аттестационные — по всем пунктам разд. 2, кроме испытаний на долговечность по п. 2.13».

Пункт 4.4. Заменить слова: «плоскостей негатива, опорной плоскости объективодержателя и плоскости экрана-основания» на «опорных плоскостей негатива и объектива и плоскости экрана основания».

Пункт 4.5. Первый абзац. Заменить слова и значения: «фотоувеличителя» на «фотоувеличителя с ручной фокусировкой»; «60×90 и 60×60» на «60×90, 60×70 и 60×60»; второй абзац. Заменить слова: «зеркального определителя резкости» на «определятеля разрешающей способности с погрешностью не более 0,02 мм»;

дополнить абзацем. «Значения разрешающей способности должны быть не менее указанных в табл. 2».

Пункт 4.6. Заменить слова: «и не менее двух произвольных» на «и средним»; дополнить абзацем: «Значения разрешающей способности должны быть не менее значений в таблице».

Пункт 4.7 изложить в новой редакции (кроме чертежа): «4.7. Статическую жесткость (табл. 2, п. 4) проверяют, измеряя максимальное смещение изображения на экране фотоувеличителя с помощью определителя разрешающей способности (черт. 2), имеющего погрешность не менее 0,02 мм и укомплектованного окуляром с измерительной сеткой, при воздействии на проекционную головку усилия, равного 10 Н и направленного вниз по оптической оси объектива в положении проекционной головки, при котором расстояние от опорной плоскости негатива до экрана основания составляет 500 мм. Измеренное значение не должно превышать указанное в табл. 2, п. 4»;

чертеж 2. Наименование изложить в новой редакции: «Определитель разрешающей способности»; подрисовочная подпись. Заменить слова: «резкости» на «разрешающей способности», «лупа» на «окуляр с измерительной сеткой», «экрана-основания» на «экрана основания».

Пункт 4.8. Первый абзац изложить в новой редакции: «Равномерность освещенности (п. 2.5) следует определять в темном помещении при номинальном напряжении питания фотоувеличителя в последовательности, приведенной ниже»; последний абзац после слова «фотометра» изложить в новой редакции: «у которого погрешность $\pm 10\%$, а размер (диаметр или сторона) светочувствительной площадки не превышает 0,1 λ длины короткой стороны поля изображения в плоскости, оптически сопряженной с плоскостью негатива. Расстояние от края изображения до центра светочувствительной площадки должно быть равно $(0,1 \pm 0,01)$ длины соответствующей стороны изображения. Равномерность освещенности должна быть не менее значений, указанных в п. 2.5».

Пункт 4.9. Второй абзац перед словом «крышкой» дополнить словом: «светонепроницаемой»; третий абзац. Заменить слова: «экран-основание» на «экран основания»; шестой абзац после слова «минимальном» дополнить значением: «2—3 крат».

Пункт 4.10. Заменить слова: «экране-основании» на «экране основания», «экран-основание» на «экран основания».

Пункт 4.11. Первый абзац изложить в новой редакции: «Время затухания колебаний (п. 2.8) проверяют с помощью виброметра с диапазоном рабочих ча-

(Продолжение см. с. 341)

стой 1—500 Гц, вибродатчик которого закреплен в центре боковой стороны корпуса проекционной головки в верхнем ее положении, путем снятия предварительно приложенного бокового усилия 5 Н за время, не превышающее $\frac{1}{4}$ периода затухания собственных колебаний фотоувеличителя. Через 5 с с момента снятия усилия амплитуда колебаний не должна превышать 5% начального значения.

Пункты 4.12, 4.13. Заменить ссылку: ГОСТ 14087—80 на ГОСТ 14087—88.

Пункт 4.13. Заменить слова: «по ГОСТ 6616—74» на «погрешность которого не более $\pm 2^\circ\text{C}$ »; дополнить абзацем (после первого): «Допускается применение других средств измерений, обеспечивающих требуемую точность измерений».

Пункт 4.14 изложить в новой редакции: «4.14. Методы испытаний фотоувеличителей на устойчивость к механическим и климатическим воздействиям устанавливаются в технических условиях на фотоувеличители конкретного типа».

Пункт 5.1. Пятый абзац изложить в новой редакции: «условное обозначение по настоящему стандарту»;

шестой абзац. Исключить слова: «по ГОСТ 1.9—76»; шестой, седьмой абзацы. Заменить слова: «в технических условиях» на «в технических условиях или конструкторской документации».

Пункт 5.4. Первый абзац. Исключить слова: «Транспортирование фотоувеличителей следует осуществлять в ящиках, изготовленных по ГОСТ 2991—76 и ГОСТ 24634—81»;

второй абзац. Заменить слова: «тип ящика» на «тип транспортной тары», «его» на «ее»;

третий абзац. Заменить ссылку: ГОСТ 21140—75 на ГОСТ 21140—88.

Пункт 5.5. Заменить слова: «в ящиках» на «в транспортной таре».

Пункт 5.8. Заменить обозначение: ЖЗ на 5.

Пункт 5.9. Заменить обозначение: Л на 1.

Пункт 6.1. Заменить слова: «должен гарантировать» на «гарантирует».

Стандарт дополнить приложениями — 1, 2.

Перечень функциональных возможностей

1. Проекция на экран основания.
2. Проекция на горизонтальный экран вне основания
3. Проекция на вертикальный экран.
4. Цветная фотопечать.
5. Фототрансформирование.
6. Кадрованье негатива.
7. Репродуцирование.
8. Дублирование диапозитивов.
9. Трюковая фотопечать.

ПРИЛОЖЕНИЕ 2
Обязательное

Перечень сервисных устройств

1. Устройство для плавной смены форматов.
2. Устройство для быстрой смены объективов.
3. Сменные осветительные головки, в т. ч. цветоголовки, головки с «мягким» светом.
4. Устройство быстрой смены осветительной головки.
5. Устройство для компенсации веса проекционной головки.
6. Электропривод для перемещения проекционной головки.
7. Автофокусировка.
8. Устройство для управления экспозицией с возможностью ручной коррекции.
9. Механизм грубой и точной фокусировки.
10. Подсветка шкал диафрагмы объектива и цветоголовки.

(ИУС № 8 1990 г.)

Изменение № 3 ГОСТ 26154—84 Фотоувеличители. Общие технические условия
Утверждено и введено в действие Постановлением Государственного комитета
СССР по управлению качеством продукции и стандартам от 15.02.91 № 138
Дата введения 01.05.91

Вводная часть, Первый абзац дополнить словами: «и устанавливает обязательные требования по пп. 2.9, 2.10; остальные требования настоящего стандарта являются рекомендуемыми».

(ИУС № 5 1991 г.)