



26362-84

ГОСУДАРСТВЕННЫЙ СТАНДАРТ
СОЮЗА ССР

ОБУВЬ

МЕТОД ОПРЕДЕЛЕНИЯ ВОДОСТОЙКОСТИ
В ДИНАМИЧЕСКИХ УСЛОВИЯХ

ГОСТ 26362-84

Издание официальное



ГОСУДАРСТВЕННЫЙ КОМИТЕТ СССР ПО СТАНДАРТАМ

Москва

РАЗРАБОТАН Министерством легкой промышленности СССР

ИСПОЛНИТЕЛИ

**В. П. Рохлин, А. В. Тимофеева, Е. Я. Михеева, А. Ю. Зыбин, З. А. Валуева,
Н. К. Герасимова, Л. А. Горюшина, Л. С. Беляев, М. П. Артышевская**

ВНЕСЕН Министерством легкой промышленности СССР

Член Коллегии **Н. В. Хвальковский**

**УТВЕРЖДЕН И ВВЕДЕН В ДЕЙСТВИЕ Постановлением Государственного комитета СССР по стандартам от 18 декабря 1984 г.
№ 4514**

*Редактор Н. Е. Шестакова
Технический редактор Н. В. Келейникова
Корректор А. М. Трофимова*

Сдано в наб. 14.01.85 Подп. и печ. 26.02.85 0,5 усл. п. л. 0,6 усл. кр.-этт. 0,40 уч.-изд. л.
Тир. 12.000 Цена 5 коп.

Ордена «Знак Почета» Издательство стандартов, 123840, Москва, ГСП,
Новопресненский пер., 3.
Калужская типография стандартов, ул. Московская, 256. Зак. 153

ОБУВЬ

Метод определения водостойкости
в динамических условиях

Foot-gear.
Method for determination of water
resistance in dynamic conditions

ГОСТ

26362-84

ОКП 88 0000

Постановлением Государственного комитета СССР по стандартам от 18 декабря
1984 г. № 4514 срок действия установлен

с 01.07.87

до 01.07.92

Несоблюдение стандарта преследуется по закону

Настоящий стандарт распространяется на обувь всех видов и назначений, кроме открытой, и устанавливает метод определения водостойкости.

Сущность метода заключается в определении водостойкости: водопроницаемости, водонепроницаемости и намокаемости обуви, помещенной в ванну с водой, при многократном изгибе.

1. МЕТОД ОТБОРА ОБРАЗЦОВ

1.1. Отбор образцов — по ГОСТ 9289—78.

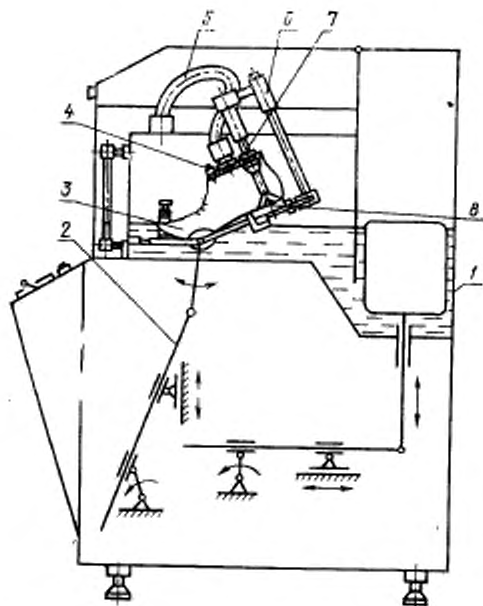
2. АППАРАТУРА

2.1. Для проведения испытания применяют прибор типа ИВД (см. чертеж), состоящий из ванны 1, заполняемой водой, с размещенными в ней устройством 6 для закрепления обуви и механизмом изгиба обуви 2.

В приборе регулируется скорость изгиба (от 20 до 127 изгибов в минуту) и угол изгиба (от 5 до 35°).

2.1.1. Контактная надувная колодка 3 состоит из резиновой (латексной) камеры. На верхнюю площадку колодки выходит пяточный упор 7, размещенный внутри колодки, с помощью которого

Прибор типа ИВД



колотка вместе с обувью прижимается к подвижной плите 8, нипель 4 и пучок проводов с разъемом 5. С помощью соединительных кабелей контактная колодка подключается к сигнальной установке. Контакты из токопроводящей резины, размещенные в определенных участках поверхности колодки, с сигнальным устройством обеспечивают испытание водостойкости различных участков обуви.

2.2. Все взвешивания производят на весах типа ВНЦ.

3. ПОДГОТОВКА К ИСПЫТАНИЮ

3.1. Намечают линию изгиба обуви: на подошве на расстоянии 0,68 длины от наиболее выступающей точки пяточной части проводят поперечную линию и переносят на торец подошвы с двух сторон.

3.2. Для определения времени до первого промокания обувь не подвергают обработке.

3.3. Для определения времени до промокания различных участков обуви подвергают следующей обработке:

по строчкам заготовки верха — участки соединения деталей верха с низом подвергают герметизации: два раза промазывают резиновым клеем 35—40%-ной концентрации с промежуточным просушиванием и затем наносят тонкий слой пластилина. Допускаются другие способы обработки обуви, обеспечивающие герметизацию участков соединения деталей верха с низом;

по креплению деталей верха и низа — строчки заготовки два раза промазывают перхлорвиниловым клеем;

по деталям верха обуви — проводят герметизацию строчек заготовок и участков соединения деталей верха с низом указанными выше методами.

3.4. Обувь выдерживают в условиях нормальной относительной влажности (65 ± 5) % и температуры (20 ± 3) °С до установления постоянной массы, но не менее 24 ч, а затем определяют массу каждой полупары.

3.5. Для определения времени до промокания различных участков в обувь вставляют контактную колодку на два размера меньшую, надувают ее с помощью насоса; поверхность колодки должна плотно прилегать к внутренней поверхности обуви, но не растягивать ее.

3.6. Для определения времени до первого промокания внутрь обуви насыпают высушенную и предварительно взвешенную охотничью дробь в количестве 3,0—3,5 кг при испытании мужской и 2,0—2,5 кг — женской обуви.

3.7. Перед проведением испытания на водопроницаемость определяют массу помещаемого внутрь обуви гигроскопического материала (фильтровальной бумаги, полосок ткани, ваты и т. п.).

3.8. Перед проведением испытаний:

проверяют действенность сигнального устройства и электроконтактов на колодке поочередным подключением к электросети электроконтакта в каждом участке колодки, что должно сопровождаться зажиганием соответствующей сигнальной лампы;

устанавливают скорость движения качающейся плиты прибора, равную 73 циклам в минуту, и определенный угол изгиба, который для обуви на низком каблучке должен быть равен 25°, на среднем — 20°, на высоком — 15°;

обувь располагают на качающейся и неподвижной плитах и закрепляют таким образом, чтобы линия изгиба обуви совпадала с осью качающейся плиты;

резиновую колодку подключают к сигнальному устройству.

4. ПРОВЕДЕНИЕ ИСПЫТАНИЙ

4.1. Определение водопоглощаемости

4.1.1. Определение времени до промокания различных участков обуви

4.1.1.1. Ванну заполняют водой, при этом уровень воды должен превышать линию крепления деталей верха и низа обуви в пучковой части на 1 см. Сигнальное устройство включают в электросеть, замечают время по часам и секундомеру и наблюдают за ходом испытания.

При промокании обуви в том или ином участке вода попадает на токопроводящую резину надувной колодки, замыкает электроцепь, что сопровождается загоранием лампы сигнального устройства.

При появлении светового и звукового сигналов промокший участок отключают от сети и определяют время до промокания первого и последующих двух-трех участков. После этого прибор и сигнальное устройство отключают от электросети, вынимают колодку и производят осмотр обуви. Если будет замечено затекание воды на соседние непромокающие участки обуви, испытание следует прекратить.

4.1.2. Определение времени до первого промокания обуви (экспресс-метод)

4.1.2.1. Во внутрь обуви помещают охотничью дробь и далее испытание проводят по п. 4.1.1.

При появлении первого промокания обуви в каком-либо участке вода попадает на находящуюся внутри обуви охотничью дробь, что сопровождается загоранием лампы сигнального устройства. Время промокания отмечают по часам и секундомеру.

Прибор и сигнальное устройство отключают от электросети, обувь освобождают от дроби, вновь устанавливают в ванне прибора, включают прибор в электросеть и с помощью электрического щупа выявляют участок обуви, в котором произошло промокание.

4.2. Определение водонепроницаемости

4.2.1. Испытанную полушару обуви после извлечения из нее колодки или охотничьей дроби продолжают испытывать в течение 1, 2, 3 и 4 ч, считая от момента первоначального погружения обуви в воду с целью определения количества воды, поступившей внутрь обуви.

Количество воды измеряют за период испытания несколько раз: через 1, 2, 3 и 4 ч пребывания обуви в воде. При небольшом количестве поступившей в обувь воды количество ее устанавливают по привесу фильтровальной бумаги. При значительном поступлении в обувь воды ее выливают в мерную посуду и количество поступившей воды находят как сумму привеса фильтровальной бумаги и массы воды, вылитой из обуви в мерную посуду.

4.3. Определение намокаемости

4.3.1. Намокаемость испытуемой полупары обуви определяют параллельно с водопроницаемостью.

После того как из полупары испытуемой обуви вынута фильтровальная бумага и вылита поступившая вода, ее обсушивают с поверхности фильтровальной бумагой и определяют массу обуви, а также увеличение массы обуви за период испытания. Определение увеличения массы обуви осуществляют через 1, 2, 3 и 4 ч пребывания ее в воде.

5. ОБРАБОТКА РЕЗУЛЬТАТОВ

5.1. За показатель водопроницаемости принимают время до промокания отдельных участков обуви, выраженное в минутах.

5.2. За показатель водопроницаемости принимают количество воды, проникшей в обувь за 1, 2, 3 и 4 ч пребывания ее в воде, выраженное в литрах.

5.3. За показатель намокаемости принимают увеличение массы в течение 1, 2, 3 и 4 ч пребывания ее в воде, выраженное в килограммах.

5.4. За результат испытаний принимают среднее арифметическое результатов оценки всех полупар обуви, составляющих пробу.

5.5. Форма записи результатов испытаний приведена в рекомендуемом приложении.

6. ТРЕБОВАНИЯ БЕЗОПАСНОСТИ

6.1. Перед проведением испытаний необходимо проверить наличие заземления и исправности электропроводки.

6.2. Допускается устанавливать, закреплять, а также производить регулировку, смазку, осмотр прибора и установленной в нем обуви только при выключенном приборе и сигнальном устройстве.

6.3. Закончив работу на приборе, необходимо отключить прибор и сигнальное устройство от электросети и только после этого вынуть обувь и удалить воду.

ПРИЛОЖЕНИЕ
Рекомендуемое

ФОРМА ЗАПИСИ РЕЗУЛЬТАТОВ ИСПЫТАНИЙ

Краткая характеристика обуви		Материал		Место крепления		Масса обуви		Примечание	
Номер партии и дата отбора проб		Стелька		Подошва		1ч 2ч 3ч 4ч		1ч 2ч 3ч 4ч	
Наружных деталей обуви									
Номер полноты									
Масса полноты обуви до испытания, кг									
Крепление деталей верха и низа		в по- слой части		с наружной стороны		после 1 ч			
				с внутренней стороны		после 2 ч			
				с наружной стороны		после 3 ч			
Крепление деталей верха и низа		в теле- кой части		с наружной стороны		после 4 ч			
				с внутренней стороны		после 1 ч			
				с наружной стороны		после 2 ч			
Сроки за- тока верха обуви		покупочного участка		срок, заготовок, готовки		после 1 ч			
				срок, заготовок, готовки		после 2 ч			
				срок, заготовок, готовки		после 3 ч			
Водопроницаемость (время промокания), мин		заготовок верха		после 4 ч		после 1 ч			
				после 3 ч		после 2 ч			
				после 2 ч		после 1 ч			
Водопроницае- мость (коэффициент поглощения воды, про- никающей в обувь при испытании), г									
Масса обуви после испытания, кг, в течение									
Намоклость (увеличение массы обуви после испыта- ния), кг, в те- чение									