

Инструмент для холоднштамповочных автоматов

МАТРИЦЫ ВТОРОГО ПЕРЕХОДА

Конструкция и размеры

Tools for cold-forming machines.
2nd station dies.
Construction and dimensions

ГОСТ
26508-85

ОКП 39 6329

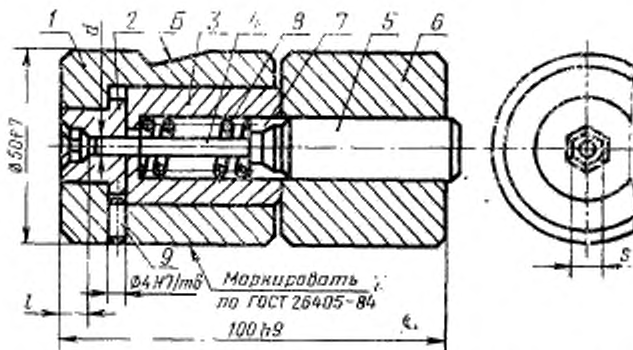
Постановлением Государственного комитета СССР по стандартам от 29 марта 1985 г. № 962 срок введения установлен

с 01.07.87

Несоблюдение стандарта преследуется по закону

1. Настоящий стандарт распространяется на матрицы второго перехода для высадки заготовок гаек номинальным диаметром резьбы от 4 до 20 мм.

2. Конструкция и размеры матриц для автомата АА1617 должны соответствовать указанным на черт. 1 и в табл. 1, 2.



1—корпус 1105-0128/001 (кол. 1); 2—матрица по табл. 2; 3—гильза 1105-0128/003 (кол. 1); 4—выталкиватель по табл. 2; 5—упор 1105-0128/005 (кол. 1); 6—плитка 1105-0128/006 (кол. 1); 7—штулка 1105-0128/007 (кол. 1); 8—пружина 1105-0128/008 (кол. 1); 9—штифт 4m6×10 по ГОСТ 3128-79 (кол. 1).

Черт. 1

Издание официальное

Перепечатка воспрещена

★

Таблица 1

Размеры, мм

Обозначение матрицы	Применяемость	Изготовленная гайка		S	l	d	Масса, кг, не более
		Номинальный диаметр резьбы	Обозначение стандарта				
				Поле допуска			
			H9	H11	f7		
1105-0128		M4	ГОСТ 5927—70	6,78	5,0	6,44	1,433
1105-0129	ГОСТ 5929—70		4,0		1,433		
1105-0130	ГОСТ 5915—70		6,64	4,8	6,31	1,432	
1105-0131		M5	ГОСТ 5927—70	7,78	6,0	7,39	1,434
1105-0132	ГОСТ 5929—70		4,6		1,434		
1105-0133	ГОСТ 5915—70		7,64	6,5	7,26	1,434	

Таблица 2

Обозначение матрицы	Поз. 2 Матрица Кол. 1	Поз. 4 Выталкиватель Кол. 1
	Обозначение деталей	
1105-0128	1105-0128/002	1105-0128/004
1105-0129	1105-0129/002	1105-0129/004
1105-0130	1105-0130/002	1105-0130/004
1105-0131	1105-0131/002	1105-0131/004
1105-0132	1105-0132/002	1105-0132/004
1105-0133	1105-0133/002	1105-0133/004

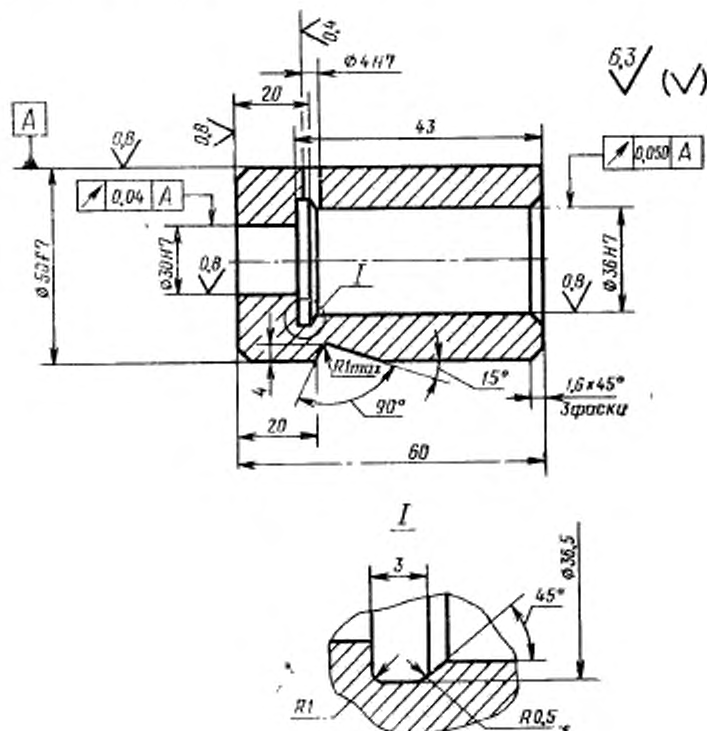
Пример условного обозначения матрицы размерами $S=6,78$ мм, $l=5,0$ мм:

Матрица 1105-0128 ГОСТ 26508—85

2.1. Допуск симметричности отверстия диаметром $4 \frac{H7}{m6}$ мм, крепежной лыски *B* и шестигранника — по 9-й степени точности ГОСТ 24643—81.

2.2. Технические требования — по ГОСТ 26405—84.

3. Конструкция и размеры корпуса должны соответствовать указанным на черт. 2.



Масса — 0,445 кг

Черт. 2

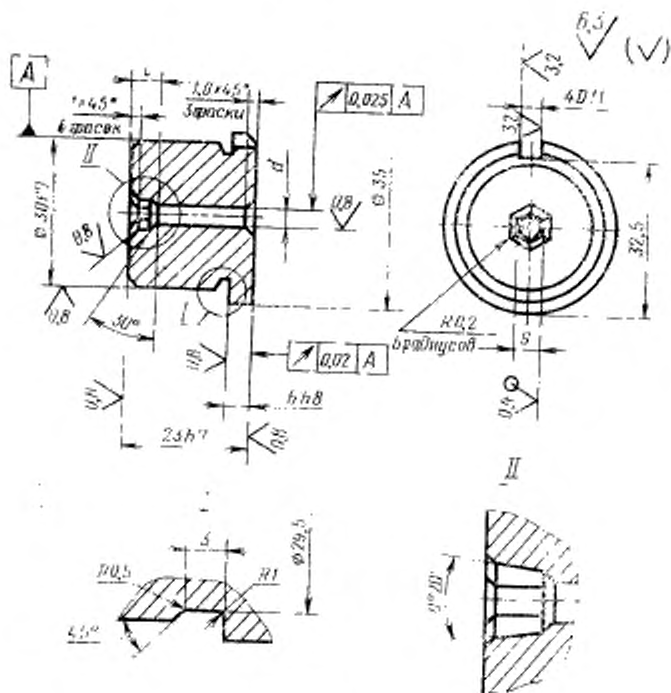
Условное обозначение корпуса:

Корпус 1105-0128/001 ГОСТ 26508—85

3.1. Материал — сталь 45 по ГОСТ 1050—74.

3.2. Твердость 42...46,5 HRC, .

4. Конструкция и размеры матриц должны соответствовать указанным на черт. 3 и в табл. 3.



Черт. 3

Таблица 3

Размеры, мм

Обозначение матрицы	<i>S</i>		<i>d</i>	Масса, кг, не более
	Поле допуска			
	H9	H11	h9	
1105-0128/002	6,78	5,0	6,44	0,122
1105-0129/002		4,0		0,122
1105-0130/002	6,64	4,8	6,31	0,122
1105-0131/002	7,78	6,0	7,39	0,120
1105-0132/002		4,6		0,120
1105-0133/002	7,64	6,5	7,26	0,120

Пример условного обозначения матрицы размера-
ми $S=6,78$ мм, $l=5,0$ мм:

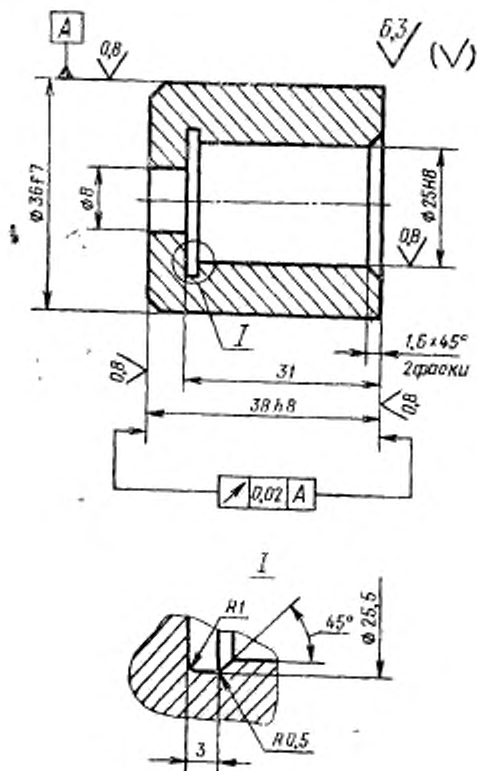
Матрица 1105-0128/002 ГОСТ 26508—85

4.1. Материал — сталь Р6М5 по ГОСТ 19265—73.

4.2. Твердость 64...66 HRC₂.

4.3. Допуск симметричности паза 4D11 и шестигранника *S* — по 11-й степени точности ГОСТ 24643—81.

5. Конструкция и размеры гильзы должны соответствовать указанным на черт. 4.



Масса — 0,181 кг

Черт. 4

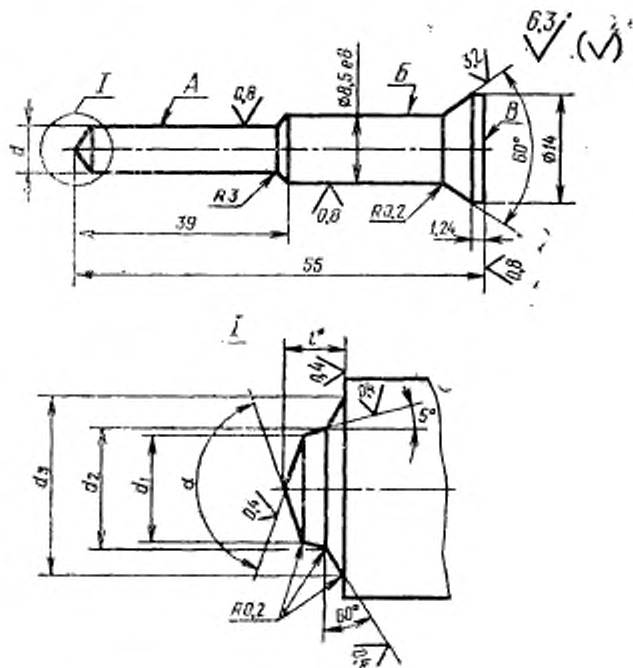
Условное обозначение гильзы:

Гильза 1105-0128/003 ГОСТ 26508—85

5.1. Материал — 9ХС по ГОСТ 5950—73.

5.2. Твердость 59..63 НRC, .

6. Конструкция и размеры выталкивателей должны соответствовать указанным на черт. 5 и в табл. 4.



* Размер для справок.

Черт. 5

Размеры, мм

Обозначение выталкивателя	d (поле допуска 19)	d_1	d_2	d_3	l	α	Масса, кг, не более
1105-0128/004	6,44	3,52	3,62	4,30	0,94	150°	0,023
1105-0129/004			3,58		0,53	170°	0,023
1105-0130/004	6,31	4,43	3,61	5,35	0,93	150°	0,022
1105-0131/004	7,39		4,55		1,17	0,026	
1105-0132/004	7,26	4,43	4,50	5,35	0,64	170°	0,026
1105-0133/004			4,57		1,21	150°	0,026

Пример условного обозначения выталкивателя размерами $d=6,44$ мм, $\alpha=150^\circ$:

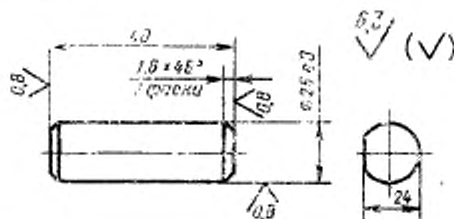
Выталкиватель 1105-0128/004 ГОСТ 26508—85

6.1. Материал — сталь Р6М5 по ГОСТ 19265—73.

6.2. Твердость 64...66 HRC_с.

6.3. Допуск радиального биения поверхности *В* и торцового биения поверхности *В* относительно поверхности *А* — по 8-й степени точности ГОСТ 24643-81.

7. Конструкция и размеры упора должны соответствовать указанным на черт. 6.



Масса — 0,157 кг

Черт. 6

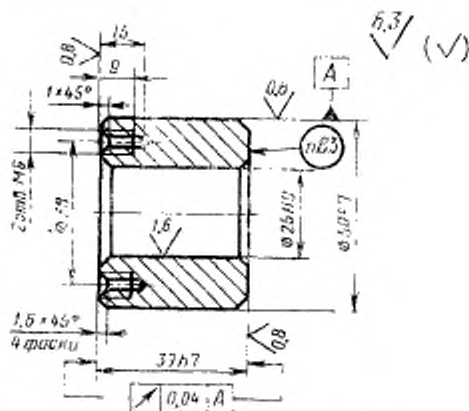
Условное обозначение упора:

Упор 1105-0128/005 ГОСТ 26508—85

7.1. Материал — сталь 9ХС по ГОСТ 5950—73.

7.2. Твердость 59...63 HRC_с.

8. Конструкция и размеры плитки должны соответствовать указанным на черт. 7.



Масса — 0,445 кг

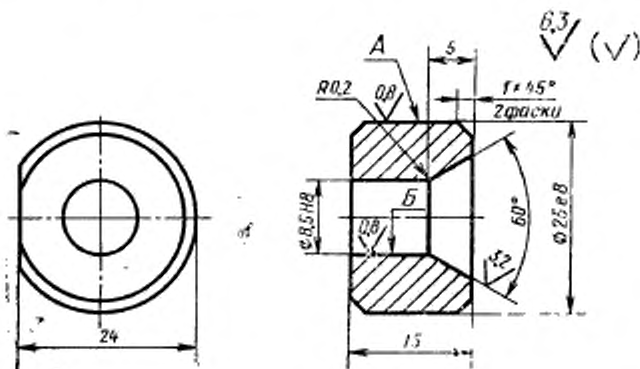
Черт. 7

Условное обозначение плитки:

Плитка 1105-0128/006 1 ОСТ 26508 -85

- 8.1. Материал — сталь 9ХС по ГОСТ 5950—73.
- 8.2. Твердость 59...63 HRC.
- 8.3. Маркировать обозначение плитки.

9. Конструкция и размеры втулки должны соответствовать указанным на черт. 8.



Масса — 0,049 кг

Черт. 8

Условное обозначение втулки:

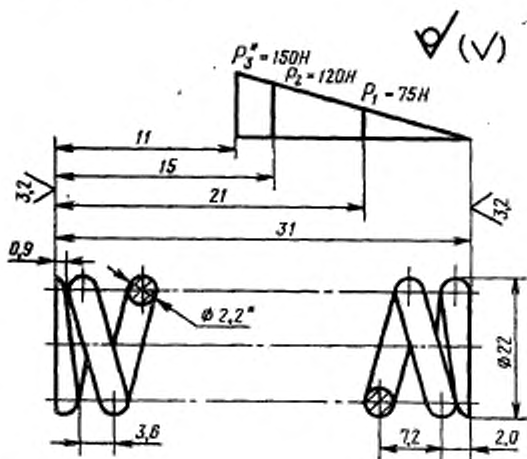
Втулка 1105-0128/007 ГОСТ 26508—85

9.1. Материал — сталь У10А по ГОСТ 1435—74.

9.2. Твердость 59...60 HRC, .

9.3. Допуск радиального биения поверхности Б относительно поверхности А — по 8-й степени точности ГОСТ 24643—81.

10. Конструкция и размеры пружины сжатия должны соответствовать указанным на черт. 9.



* Размеры и параметры для справок.

Масса — 0,010 кг

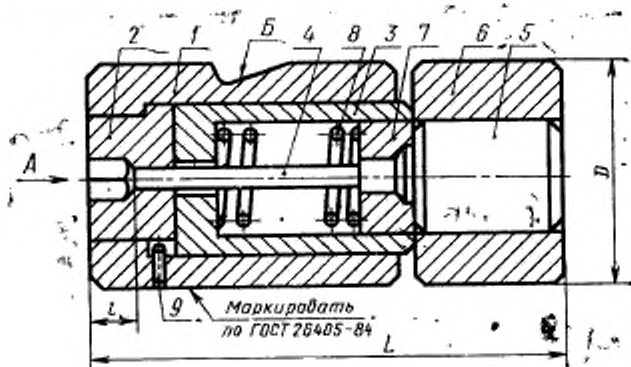
Черт. 9

Условное обозначение пружины:

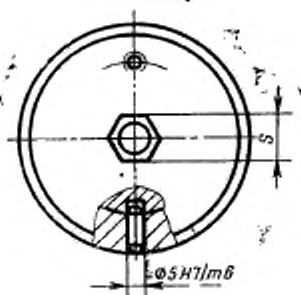
Пружина 1105-0128/008 ГОСТ 26508—85

- 10.1. Направление навивки пружины — правое.
- 10.2. Длина развернутой пружины — $L = 340$ мм.
- 10.3. Число рабочих витков — $n = 4,0$.
- 10.4. Число витков полное — $n_1 = 5,5$.
- 10.5. Материал — проволока II по ГОСТ 9389—75.
- 10.6. Диаметр контрольной гильзы $D_r = 23$ мм.

11. Конструкция и размеры матриц для автоматов АВ1818, АВ1819, АВ1820, АВ1821, АВ1822, АВ1823 должны соответствовать указанным на черт. 10 и в табл. 5, 6.



Вид А



9—штифт 5m6×12 по ГОСТ 3128—70 (кол. 1)

Черт. 10

Таблица 6

Размеры, мм

Обозначение матрицы	Применяемость	Изготавливаемая гайка		D	Δ	S	I	Масса, кг, не более				
		Номинальный диаметр резьбы	Обозначение стандарта						Поле допуска			
									f7	h9	H9	I ₁₂
1105-0101		M6	ГОСТ 5915—70	60	125	9,3	6,4	2,423				
1105-0102	ГОСТ 5927—70; ГОСТ 5929—70		6,6				2,423					
1105-0103			4,9				2,425					
1105-0104		M8	ГОСТ 2524—70	70	140	11,4	7,7	3,192				
1105-0105	ГОСТ 5915—70		12,3				3,187					
1105-0106	ГОСТ 5927—70; ГОСТ 5929—70		12,4				3,203					
1105-0107			5,6				3,188					
1105-0108		M10	ГОСТ 2524—70	80	160	13,4	8,9	5,660				
1105-0109	ГОСТ 5915—70		16,3				5,644					
1105-0110	ГОСТ 5927—70; ГОСТ 5929—70						9,3	5,643				
1105-0111			16,4				6,6	5,643				
1105-0112		M12	ГОСТ 2524—70	90	180	18,2	10,7	8,251				
1105-0113	ГОСТ 5915—70							8,248				
1105-0114	ГОСТ 5927—70; ГОСТ 5929—70						11,0	8,247				
1105-0115			18,4				7,4	8,246				
1105-0116		M14	ГОСТ 2524—70	105	200	21,1	11,4	12,720				
1105-0117	ГОСТ 5915—70						11,6	12,726				
1105-0118	ГОСТ 5927—70						12,0	12,698				
1105-0119	ГОСТ 5929—70		21,3				8,4	12,698				
1105-0120		M16	ГОСТ 2524—70	135	250	23,1		10,115				
1105-0121	ГОСТ 5915—70						13,3	10,110				
1105-0122	ГОСТ 5927—70; ГОСТ 5929—70						13,6	10,109				
1105-0123			23,3				9,2	10,108				
1105-0124		M18	ГОСТ 2524—70	135	250	25,1	14,8	26,167				
1105-0125	ГОСТ 5915—70						15,1	26,131				

Размеры, мм

Обозначение матрицы	Примене- мость	Изготавливаемая гайка		D	L	S	I	Масса, кг, не более		
		Номиналь- ный диаметр резьбы	Обозначение стандарта						Поле допуска	
				f7	h9	H9	j _{s12}			
1105-0126		M18	ГОСТ 5927—70; ГОСТ 5929—70	135	250	26,3	15,5	26,129		
1105-0127							10,2	26,128		
1105-0128		ГОСТ 2524—70	15,8				26,513			
1105-0129		M20	ГОСТ 5915—70				29,1	16,0	26,473	
1105-0130							ГОСТ 5927—70; ГОСТ 5929—70	29,3	16,3	26,458
1105-0131									11,1	26,457

Таблица 6

Обозначение матрицы	Пос. 1 Корпус Код. 1	Пос. 2 Матрица Код. 1	Обозначение деталей		Пос. 3 Пластина Код. 1	Пос. 4 Выглаживатель Код. 1
			Обозначение	Детали		
1105-0101	1105-0101/001	1105-0101/002	1105-0101/003	1105-0101/004	1105-0101/004	
1105-0102		1105-0102/002	1105-0102/003	1105-0102/004		
1105-0103		1105-0103/002				
1105-0104	1105-0104/001	1105-0104/002	1105-0104/003	1105-0104/004	1105-0104/004	
1105-0105		1105-0105/002	1105-0105/003	1105-0105/004		
1105-0106		1105-0106/002	1105-0106/003	1105-0106/004		
1105-0107		1105-0107/002		1105-0107/004		
1105-0108		1105-0108/002	1105-0108/003	1105-0108/004		
1105-0109	1105-0108/001	1105-0109/002	1105-0109/003	1105-0109/004	1105-0109/004	
1105-0110		1105-0110/002				
1105-0111		1105-0111/002	1105-0111/003	1105-0111/004		
1105-0112		1105-0112/002	1105-0112/003	1105-0112/004		
1105-0113	1105-0112/001	1105-0113/002	1105-0114/003	1105-0114/004	1105-0114/004	
1105-0114		1105-0114/002				
1105-0115		1105-0115/002	1105-0116/003	1105-0116/004		
1105-0116	1105-0116/001	1105-0116/002	1105-0117/003	1105-0117/004		
1105-0117		1105-0117/002				

Продолжение табл. 6

Областное наименование	Пос. 1 Корпуса Код. 1	Пос. 2 Материал Код. 1	Областные регионал		Пос. 4 Вспомогатель. Код. 1
			Пос. 3 Группа Код. 1	Пос. 3 Группа Код. 1	
1105-0118		1105-0118/002		1105-0118/003	1105-0118/004
1105-0119		1105-0119/002			
1105-0120	1105-0116/001	1105-0120/002		1105-0121/003	1105-0120/004
1105-0121		1105-0121/002			
1105-0122		1105-0122/002		1105-0122/003	1105-0122/004
1105-0123		1105-0123/002			
1105-0124		1105-0124/002		1105-0124/003	1105-0124/004
1105-0125		1105-0125/002			1105-0125/004
1105-0126		1105-0126/002			1105-0126/004
1105-0127		1105-0127/002		1105-0126/003	1105-0127/004
1105-0128	1105-0124/001	1105-0128/002			1105-0128/004
1105-0129		1105-0129/002		1105-0129/003	1105-0129/004
1105-0130		1105-0130/002		1105-0130/003	1105-0130/004
1105-0131		1105-0131/002			1105-0131/004

Продолжение табл. 6

Обозначение матрицы	Пов. 5 Упор Код. 1	Пов. 6 Пласти Код. 1	Пов. 7 Втулка Код. 1	Пов. 8 Пружина Код. 1
1105-0101	1105-0101/005	1105-0101/006	1105-0101/007	1105-0101/008
1105-0102				
1105-0103				
1105-0104				
1105-0105	1105-0104/005	1105-0104/006		1105-0104/008
1105-0106				
1105-0107				
1105-0108				
1105-0109				
1105-0110	1105-0108/005	1105-0108/006		1105-0108/008
1105-0111				
1105-0112			1105-0108/007	
1105-0113				
1105-0114	1105-0112/005	1105-0112/006		1105-0112/008
1105-0105				
1105-0116	1105-0116/005	1105-0116/006	1105-0116/007	1105-0116/008
1105-0107				

Продолжение табл. 6

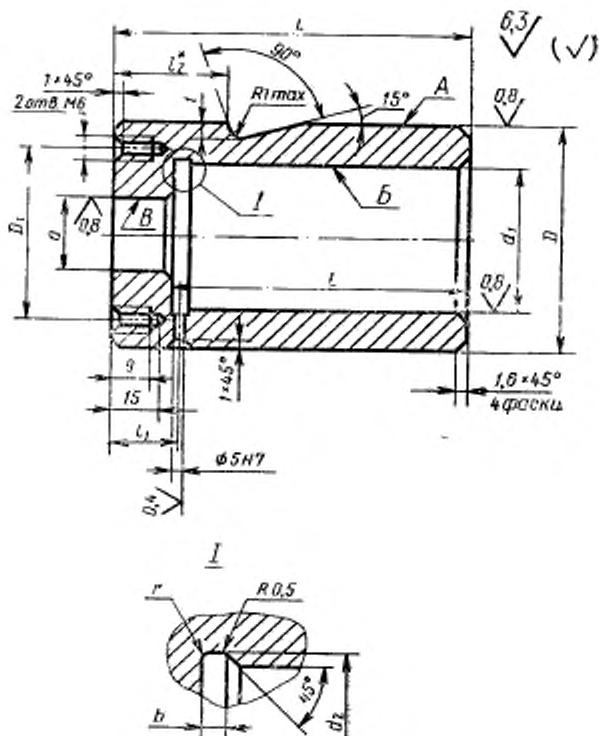
Обозначение матрицы	Поз. 5 Упор Код. 1	Поз. 6 Пластика Код. 1	Поз. 7 Втулка Код. 1	Поз. 8 Пружина Код. 1
1105-0118	1105-0116/005	1105-0116/005	1105-0116/007	1105-0116/008
1105-0119				
1105-0120				
1105-0121	1105-0124/005	1105-0124/006	1105-0124/007	1105-0124/008
1105-0122				
1105-0123				
1105-0124	1105-0129/005	1105-0129/006	1105-0129/007	1105-0129/008
1105-0125				
1105-0126				
1105-0127	1105-0130/005	1105-0130/006	1105-0130/007	1105-0130/008
1105-0128				
1105-0129				
1105-0130				
1105-0131				

Пример условного обозначения матрицы размерами $S=0,3$ мм, $l=6,4$ мм:
Матрица 1105-0101. ГОСТ 26508—85

11.1. Допуск симметричности отверстия диаметром $5 \frac{H7}{m6}$, крепежной лыски *Б* и шестигранника *С* — по 8-й степени точности ГОСТ 24643—81.

11.2. Технические требования — по ГОСТ 26405—84.

12. Конструкция и размеры корпусов должны соответствовать указанным на черт. 11 и в табл. 7.



* Размер определяется по заказу потребителя.

Черт. 11

Таблица 7

Размеры, мм

Обозначение корпуса	d		D ₁	D (поле до- пуска H7)	d ₁	d ₂	d ₃	I ₁	I ₂	f	b	r	Масса, кг, не более
	d	Поле допуска											
		H7											
1105-0101/001	34	40	48	60	40,5	40	82	67	18	5	3	1,0	0,911
1105-0104/001	44	50	58	70	50,5	50	108	83	28				1,408
1105-0108/001	54	60	68	80	61,0	60	118	90					1,781
1105-0112/001	64	70	78	90	71,0	70	128	100	32		5	1,6	2,229
1105-0116/001	69	75	92	105	76,0	75	138	110		7			4,279
1105-0124/001	94	100	120	135	101,0	100	168	125	46		8	2,0	7,720

Пример условного обозначения корпуса размером D=60 мм:

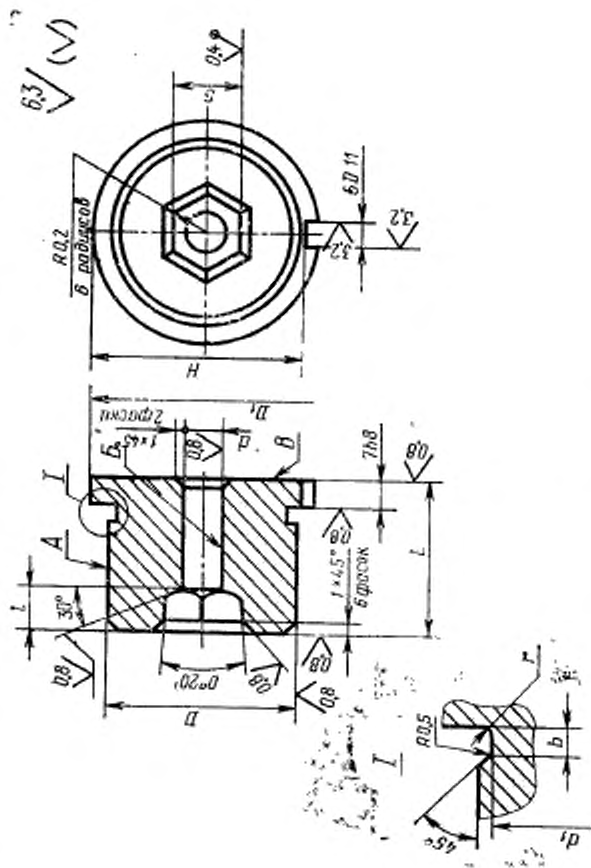
Корпус 1105-0101/001 ГОСТ 26508—85

12.1. Материал — сталь 45 по ГОСТ 1050—74.

12.2. Твердость 42...46,5 HRC.

12.3. Допуск радиального биения поверхностей Б и В относительно поверхности А — по 8-й степени точности ГОСТ 24643—81.

13. Конструкция и размеры матриц должны соответствовать указанным на черт. 12 и в табл. 8.



Черт. 12

Таблица 8

Размеры, мм

Обозначение матрицы	D (поле допуска 17)	D ₁	d (поле допуска 16)	d ₁	L		t		S	H	b	r	Масса, кг, не более
					h7	H9	h7	H9					
1105-0101/002			8,60				6,4	9,3					0,147
1105-0102/002	34	39	8,70	33,5	22		6,6	9,5		36,5			0,147
1105-0103/002			10,50				4,9				3	1,0	0,149
1105-0104/002			11,30				7,7	11,4					0,360
1105-0105/002	44	49	11,40	43,5	32		7,6	12,3		46,5			0,355
1105-0106/002			12,35				7,9	12,4					0,371
1105-0107/002			15,00				5,6						0,356
1105-0108/002			15,10				8,9	13,4					0,597
1105-0109/002	54	59	16,70	53,0			9,1	16,2		56,5			0,581
1105-0110/002			16,70		35		9,3				5	1,6	0,580
1105-0111/002			16,90				6,6	16,4					0,580
1105-0112/002	64	69	16,80	63,0			10,7	18,2		66,5			0,827
1105-0113/002			19,40				11,0	18,4					0,824
1105-0114/002			19,40				7,4						0,823
1105-0115/002			19,40				11,4	18,4		81,5			0,822
1105-0116/002	69	74	19,40	68,0			11,6	21,1					0,907
1105-0117/002													0,973

Размеры, мм

Обозначение матриц	D (поле допуска H9)	D ₁	d (поле допуска H9)	d ₁	L		l		S	H	b	r	Масса, кг, не более
					h7	h ₈ /12	Поле допуска						
							h7	H9					
1105-0118/002			19,60			12,0			21,3	81,5	5	1,6	0,945
1105-0119/002						8,4							0,945
1105-0120/002	69	74	21,20	68,0	35	13,3			23,1				0,936
1105-0121/002													0,931
1105-0122/002						13,6							0,930
1105-0123/002			21,40			9,2			23,3				0,929
1105-0124/002						14,8							2,583
1105-0125/002			24,00			15,1			26,1				2,547
1105-0126/002						15,5				106,5	8	2,0	2,545
1105-0127/002	94	99	24,20	93,0	50	10,2			26,3				2,544
1105-0128/002						15,8							2,545
1105-0129/002			26,70			16,0			29,1				2,505
1105-0130/002			27,90			16,3			29,3				2,490
1105-0131/002						11,1							2,489

Пример условного обозначения матрицы размерами S_{ном} 9,3 мм, l = 6,4 мм:

Матрица 1105-0101/002 ГОСТ 26508—85

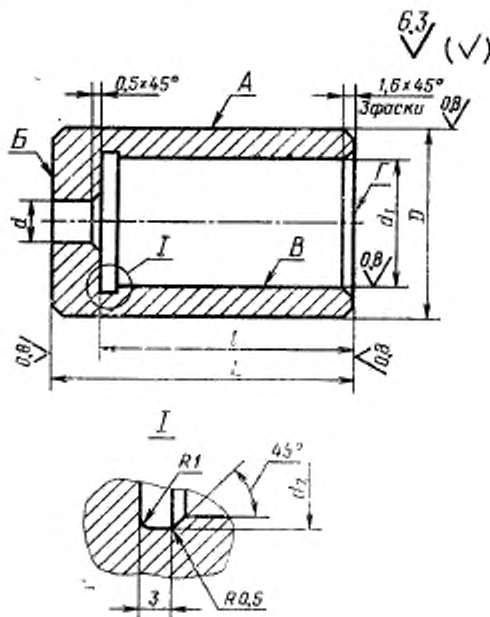
13.1. Материал — сталь Р6М5 по ГОСТ 19265—73.

13.2. Твердость 64...66 HRC, .

13.3. Допуск симметричности паза 5D11 и шестигранника S — по 11-й степени точности ГОСТ 24643—81.

13.4. Допуск торцового биения поверхности B и радиального биения поверхности B относительно поверхности A — по 8-й степени точности ГОСТ 24643—81.

14. Конструкция и размеры гильз должны соответствовать указанным на черт. 13 и в табл. 9.



Черт. 13

Таблица 8

Размеры, мм

Обозначение гильзы	D (поле допуска 17)	d	d ₁ (поле допуска 118)	d ₂	l	L (поле допуска 118)	Масса, кг, не более
1105-0101/003	40	8,8	30	30,5	53	63	0,323
1105-0102/003		8,9					0,322
1105-0104/003	50	10,7	32	32,5	66	78	0,828
1105-0105/003		11,5					0,826
1105-0106/003		11,6					0,826
1105-0108/003	60	12,6	35	35,5	70	85	1,430
1105-0109/003		15,2					1,423
1105-0111/003		15,3					1,423
1105-0112/003	70	16,9	42	42,5	80	95	2,338
1105-0113/003		17,1					2,339
1105-0114/003	75	17,0	35	35,5	88	105	2,338
1105-0116/003		17,0					2,947
1105-0117/003		19,6					2,937
1105-0118/003		19,8					2,938
1105-0121/003		21,4					2,929
1105-0122/003	21,6	2,928					
1105-0124/003	100	21,6	42	42,5	110	120	6,173
1105-0125/003		24,2					6,166
1105-0126/003		24,4					6,165
1105-0129/003		26,9					5,302
1105-0130/003		28,1	55	56,0			5,298

Пример условного обозначения гильзы размером $d=8,8$ мм:

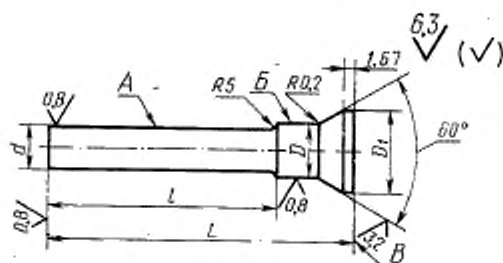
Гильза 1105-0101/003 ГОСТ 26508—85

14.1. Материал — сталь У10А по ГОСТ 1435—74.

14.2. Твердость 59...60 HRC. .

14.3. Допуски торцового биения поверхностей *Б* и *Г* и радиального биения поверхности *Б* относительно поверхности *А* — по 8-й степени точности ГОСТ 24643—81.

15. Конструкция и размеры выталкивателей должны соответствовать указанным на черт. 14 и в табл. 10.



Черт. 14

Таблица 10

Размеры, мм

Обозначение выталкивателя	<i>d</i> <i>D</i>		<i>D₁</i>	<i>L</i>	<i>l</i>	Масса, кг. не более	
	Поле допуска						
	н9	с8					
1105-0101/004	8,6	12	17	80	55	0,0526	
1105-0102/004	8,7					0,0532	
1105-0104/004	10,5					0,0532	
1105-0105/004	11,3			102		0,0824	
1105-0106/004	11,4					0,0904	
1105-0107/004						105	0,0912
1105-0108/004	12,35	18	23	112	90	0,136	
1105-0109/004	15,00					0,176	
1105-0111/004	15,10					120	100
1105-0112/004	16,70			0,209			
1105-0114/004	16,90			0,224			
1105-0116/004	16,80			22		27	130

Размеры, мм

Обозначение выталкивателя	Поле допуска		D_1	L	l	Масса, кг, не более
	d	D				
	г9	е8				
1105-0117/004	19,40	22	27	130	110	0,324
1105-0118/004	19,60					0,329
1105-0120/004	21,20					0,373
1105-0122/004	21,40			126	105	0,368
1105-0123/004				131	110	0,382
1105-0124/004						0,451
1105-0125/004	24,00	27	32	155	130	0,584
1105-0126/004						0,593
1105-0127/004	24,20					160
1105-0128/004						0,593
1105-0129/004	26,70			155	130	0,695
1105-0130/004	27,90			28	33	
1105-0131/004				160	135	0,780

Пример условного обозначения выталкивателя размерами $d=8,6$ мм, $L=80$ мм:

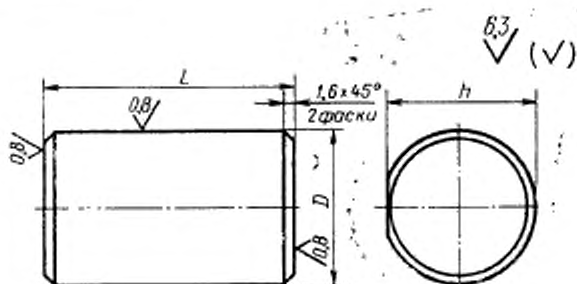
Выталкиватель 1105-0101/004 ГОСТ 26508—85

15.1. Материал — сталь У10А по ГОСТ 1435—74.

15.2. Твердость 59...60 HRC.

15.3. Допуск радиального биения поверхности B и торцового биения поверхности B относительно поверхности A — по 8-й степени точности ГОСТ 24643—81.

16. Конструкция и размеры упоров должны соответствовать указанным на черт. 15 и в табл. 11.



Черт. 15

Таблица 11

Размеры, мм

Обозначение упора	D (по до- пуску е8)	a	L	Масса, кг, не более
1105-0101/005	30	29	40	0,226
1105-0104/005			30	0,171
1105-0108/005	32	31	40	0,256
1105-0112/005			50	0,320
1105-0116/005	35	34	60	0,457
1105-0124/005	42	41	80	0,875
1105-0129/005	55	54		1,499

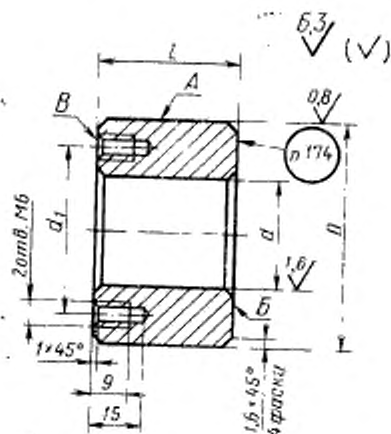
Пример условного обозначения упора размерами
 $D=30$ мм, $L=40$ мм:

Упор 1105-0101/005 ГОСТ 26508—85

16.1. Материал — сталь 9ХС по ГОСТ 5950—73.

16.2. Твердость 59...63 НРС.

17. Конструкция и размеры плиток должны соответствовать указанным на черт. 16 и в табл. 12.



Черт. 16

Таблица 12

Размеры, мм

Обозначение плитки	D	d	B	d ₁	Масса, кг, не более
	Поле допуска				
	IT	H9	h8		
1105-0101/006	60	30	40	45	0,659
1105-0104/006	70		30	55	0,733
1105-0108/006	80	32	40	65	1,319
1105-0112/006	90		50	75	2,175
1105-0116/006	105	35	60	90	3,619
1105-0124/006	135	42	80	120	8,112
1105-0129/006		55			7,490

Пример условного обозначения плитки размерами $D=60$ мм, $d=30$ мм:

Плитка 1105-0101/006 ГОСТ 26508—85

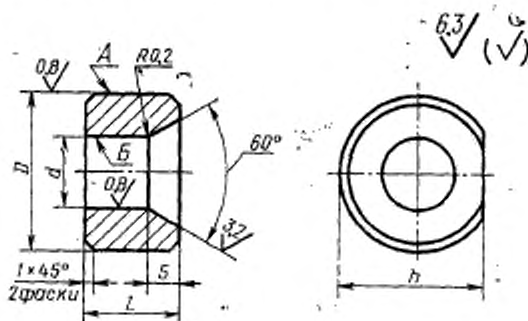
17.1. Материал — сталь 9ХС по ГОСТ 5950—73.

17.2. Твердость 59...63 HRC.

17.3. Допуск торцового биения поверхностей *Б* и *В* относительно поверхности *А* — по 8-й степени точности ГОСТ 24643—81.

17.4. Маркировать обозначение плитки.

18. Конструкция и размеры втулок должны соответствовать указанным на черт. 17 и в табл. 13.



Черт. 17

Таблица 13

Размеры, мм

Обозначение втулки	D	d	h	L	Масса, кг, не более
	Поле допуска				
	e8	h8			
1105-0101/007	30	12	28,5	15	0,0699
1105-0108/007	32	18	30,5	20	0,0863
1105-0116/007	35	22	33,5	25	0,0914
1105-0124/007	42		40,5		0,158
1105-0125/007	55	27	53,5		0,159
1105-0129/007		28			0,354
1105-0130/007			0,345		

Пример условного обозначения втулки размером $D=30$ мм:

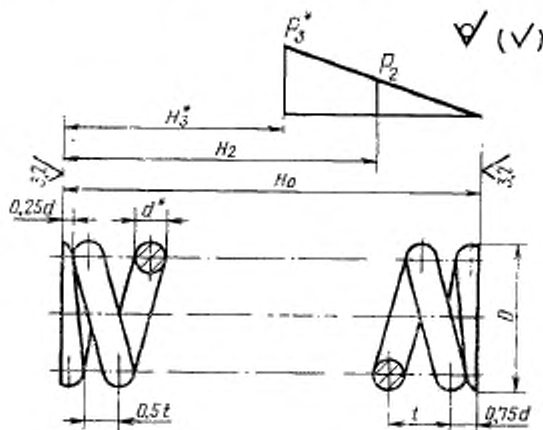
Втулка 1105-0101/007 ГОСТ 26508—85

18.1. Материал — сталь У10А по ГОСТ 1435—74.

18.2. Твердость 59...60 HRC.

18.3. Допуск радиального биения поверхности *В* относительно поверхности *А* — по 8-й степени точности ГОСТ 24643—81.

19. Конструкция и размеры пружин сжатия должны соответствовать указанным на черт. 18 и в табл. 14.



* Размеры и параметры для справок.

Черт. 18

Размеры, мм

Обозначение пружины	D	d	f	H ₀	B ₀	B ₁	P ₀ , H (кгс)	P ₁ , H (кгс)	P ₂ , H (кгс)	Число витков		Длина размеру- той пру- жины	Масса, кг, не более
										рабочих	полное		
1105-0101/008	26	3,0	5,85	44	29,0	24,0	145	190	7,0	8,5	614	0,034	
1105-0104/008				62	41,0	33,0	132		10,0	11,5	831	0,046	
1105-0108/008	28	3,5	6,10	52	40,0	32,0	160	260	8,0	9,5	731	0,055	
1105-0112/008				65	48,0	38,0					885	0,067	
1105-0116/008	32	4,0	7,04	75	55,0	44,0	225	355	10,0	11,5	1011	0,100	
1105-0120/008				93	47,0	38,0	180	236			1030	0,078	
1105-0124/008		3,5	7,14	93	57,5	47,3	183		12,5	14,0	1260	0,095	
1105-0129/008	40	4,5	8,60	77,5	49,5	42,8	283	375	8,5	10,0	1115	0,139	

Пример условного обозначения пружины размерами $D=26$ мм, $H_2=29$ мм:

Пружина 1105-0101/008 ГОСТ 26508—85

19.1. Направление навивки пружины — любое.

19.2. Материал — проволока II по ГОСТ 9389—75.

19.3. Диаметр контрольной гильзы $D_c = D+1$

Изменение № 1 ГОСТ 26508—85 Инструмент для холоднштамповочных автоматов. Матрицы второго перехода. Конструкция и размеры

Утверждено и введено в действие Постановлением Государственного комитета СССР по управлению качеством продукции и стандартам от 19.12.89 № 3806

Дата введения 01.01.91

Пункт 8. Чертеж 7. Выносную линию на фаске $1,6 \times 45^\circ$ проставить, как показано на чертеже:



(Продолжение см. с. 112)

Пункт 9 Чертеж 9. Заменить размер: 11 на 11*.

Пункт 11 Таблица 5. Заменить значения для граф:

S — 16,3 на 15,3; 16,4 на 15,4; 18,2 на 17,3; 18,4 на 17,4; 21,1 на 19,9; 21,3 на 20,4;

l — 9,1 на 8,3; 9,3 на 8,6; 6,6 на 5,8 (для матрицы 1105-0111); 10,7 на 9,6 (для матрицы 1105-0112); 10,7 на 9,8 (для матрицы 1105-0113); 11,0 на 10,0; 7,4 на 6,4; 11,4 на 10,0; 11,6 на 10,3; 12,0 на 10,7; 8,4 на 7,2; 13,3 на 11,8 (для матрицы 1105-0120);

графа «Обозначение матрицы». Заменить обозначения: 1105-0128 на 1105-0134; 1105-0129 на 1105-0135; 1105-0130 на 1105-0136; 1105-0131 на 1105-0137;

таблица 6. Графы «Обозначение матрицы» и «Поз. 3. Гильза. Кол. 1» после матрицы 1105-0117 изложить в новой редакции:

(Продолжение см. с. 113)

Обозначение матрицы	Поз. 3. Гильза Кол. 1
1105-0118	1105-0118/003
1105-0119	
1105-0120	1105-0120/003
1105-0121	
1105-0122	1105-0122/003
1105-0123	
1105-0124	1105-0124/003
1105-0125	1105-0125/003
1105-0126	
1105-0127	1105-0126/003
1105-0134	
1105-0135	1105-0135/003
1105-0136	1105-0136/003
1105-0137	

заменить обозначения для граф:

«Поз. 2. Матрица. Кол. 1» — 1105-0128/002 на 1105-0134/002, 1105-0129/002 на 1105-0135/002, 1105-0130/002 на 1105-0136/002, 1105-0131/002 на 1105-0137/002;

«Поз. 4. Выталкиватель. Кол. 1» — 1105-0128/004 на 1105-0134/004, 1105-0129/004 на 1105-0135/004, 1105-0130/004 на 1105-0136/004, 1105-0131/004 на 1105-0137/004;

графы «Обозначение матрицы», «Поз. 5. Упор. Кол. 1», «Поз. 6. Плитка. Кол. 1», «Поз. 7. Втулка. Кол. 1», «Поз. 8. Пружина. Кол. 1» для матриц 1105-0128—1105-0131 изложить в новой редакции:

Обозначение матрицы	Поз. 5 Упор Кол. 1	Поз. 6 Плитка Кол. 1	Поз. 7 Втулка Кол. 1	Поз. 8 Пружина Кол. 1
1105-0134	1105-0124/005	1105-0124/006	1105-0125/007	1105-0124/008
1105-0135			1105-0135/007	
1105-0136	1105-0135/005	1105-0135/006	1105-0136/007	1105-0135/008
1105-0137				

Пример условного обозначения. Заменить размер $S=0,3$ мм на $S=9,3$ мм. Пункт 13. Таблица 8. Графы «Обозначение матрицы», l , z , H , b , r для матриц 1105-0109/002—1105-0137/002 изложить в новой редакции:

(Продолжение см. с 114)

Обозначение матрицы	<i>t</i>	<i>S</i>	<i>H</i>	<i>b</i>	<i>r</i>
	Поле допуска				
	h12	H1			
1105-0109/002	8,3	15,3	56,5	5	1,6
1105-0110/002	8,6	15,4			
1105-0111/002	5,8				
1105-0112/002	9,6	17,3	66,5		
1105-0113/002	9,8				
1105-0114/002	10,0	17,4	71,5		
1105-0115/002	6,4				
1105-0116/002	10,0	19,9			
1105-0117/002	10,3				
1105-0118/002	10,7	20,4			
1105-0119/002	7,2				
1105-0120/002	11,8	23,1		96,5	
1105-0121/002	13,3				
1105-0122/002	13,6	23,3			
1105-0123/002	9,2				
1105-0124/002	14,8	26,1			
1105-0125/002	15,1				
1105-0126/002	15,5	26,3	8		
1105-0127/002	10,2				
1105-0134/002	15,8	29,1			
1105-0135/002	16,0				
1105-0136/002	16,3	29,3			
1105-0137/002	11,1				

Пункт 14. Таблица 9. Исключить строку для обозначения гильзы 1105-0113/003.

графа «Обозначение гильзы». Заменить обозначения: 1105-0121/003 на 1105-0120/003, 1105-0129/003 на 1105-0135/003, 1105-0130/003 на 1105-0136/003.

Пункт 14.1. Заменить слова: «сталь У10А по ГОСТ 1435—74» на «сталь 9ХС по ГОСТ 5950—73».

(Продолжение см. с. 115)

(Продолжение изменения к ГОСТ 26508—85)

Пункт 14.2. Заменить значение: 59 ... 60 на 59 ... 63.

Пункт 15. Таблица 10. Графа «Обозначение выталкивателя». Заменить обозначения: 1105-0128/004 на 1105-0134/004, 1105-0129/004 на 1105-0135/004, 1105-0130/004 на 1105-0136/004, 1105-0131/004 на 1105-0137/004.

Пункт 17. Чертеж 16. Знак маркировки. Заменить ссылку, п. 17.4; таблица 12. Графа «Обозначение плитки». Заменить обозначение: 1105-0129/006 на 1105-0135/006.

(Продолжение см. с. 116)

(Продолжение изменения к ГОСТ 26508—85)

Пункт 18. Таблица 13. Графа «Обозначение втулки». Заменить обозначения: 1105-0129/007 на 1105-0135/007, 1105-0130/007, на 1105-0136/007.

Пункт 19. Таблица 14. Графа «Обозначение пружины». Заменить обозначение: 1105-0129/008 на 1105-0135/008.

(ИУС № 3 1990 г.)
