

ПАКЕТЫ ДВУХКАССЕТНЫХ ПРЕСС-ФОРМ
ДЛЯ ИЗГОТОВЛЕНИЯ МАНЖЕТ
ГИДРАВЛИЧЕСКИХ УСТРОЙСТВ

Конструкция и размеры

Sets of two-cassette press moulds
for manufacturing rubber U-packing seals.
Design and dimensions

ГОСТ
26618—85

ОКП 39 6381

Постановлением Государственного комитета СССР по стандартам от 26 сентября 1985 г. № 3057 срок введения установлен

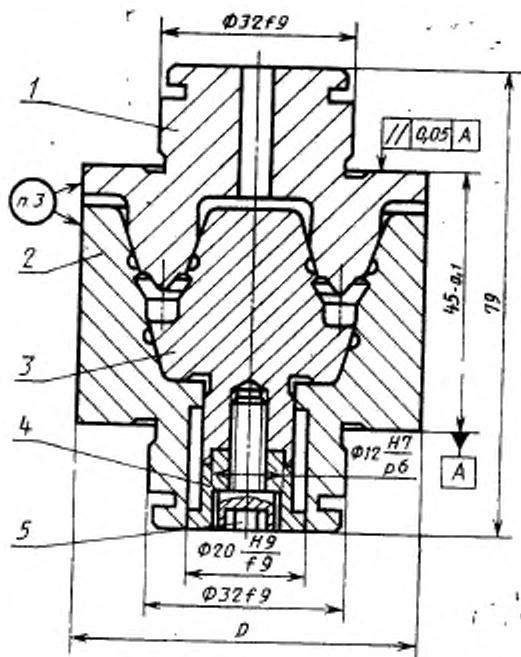
с 01.07.86

Несоблюдение стандарта преследуется по закону

1. Настоящий стандарт распространяется на пакеты для изготовления резиновых уплотнительных манжет по ГОСТ 14896—84 типов 1 и 3 размерами от 40×24 до 130×110 мм.

Пакеты предназначены для установки в блоки двухкассетных пресс-форм по ГОСТ 20177—74.

2. Конструкция и размеры пакетов должны соответствовать указанным на черт. 1 и в табл. 1, 2.



1—пуансон по табл. 1—4; 2—обойма по табл. 1, 2, 5, 6; 3—матрица по табл. 1, 2, 7, 8;
 4—штука 1017—4451/004 (черт. 5) кол. 1; 5—винт МБ—6×16,6.8 ГОСТ 11738—84 (кол. 1)

Черт. 1

Таблица 1

Обозначение шарика	Трещина, нота	Обозначение тепловых марок	D, мм	Масса, кг, не более	Показ. 1 Пуансон Код. 1	Показ. 2 Обработка Код. 1	Показ. 3 Матрица Код. 1
1017-4451		1-40×30	60	1,100	1017-4451/001	1017-4451/002	1017-4451/003
1017-4452		1-42×32		1,096	1017-4452/001	1017-4452/002	1017-4452/003
1017-4453		1-45×35	63	1,191	1017-4453/001	1017-4453/002	1017-4453/003
1017-4454		1-46×36		1,187	1017-4454/001	1017-4454/002	1017-4454/003
1017-4455		1-50×40	71	1,484	1017-4455/001	1017-4455/002	1017-4455/003
1017-4456		1-55×45		1,605	1017-4456/001	1017-4456/002	1017-4456/003
1017-4457		1-56×46	75	1,690	1017-4457/001	1017-4457/002	1017-4457/003
1017-4458		1-60×50		2,069	1017-4458/001	1017-4458/002	1017-4458/003
1017-4459		1-63×48	85	2,039	1017-4459/001	1017-4459/002	1017-4459/003
1017-4461		1-70×55		2,416	1017-4461/001	1017-4461/002	1017-4461/003
1017-4462		1-71×56	95	2,430	1017-4462/001	1017-4462/002	1017-4462/003
1017-4463		1-78×63		2,508	1017-4463/001	1017-4463/002	1017-4463/003
1017-4464		1-80×65		2,997	1017-4464/001	1017-4464/002	1017-4464/003
1017-4465		1-85×70	105	3,074	1017-4465/001	1017-4465/002	1017-4465/003
1017-4466		1-90×75	115	3,611	1017-4466/001	1017-4466/002	1017-4466/003
1017-4467		1-100×80	125	4,168	1017-4467/001	1017-4467/002	1017-4467/003
1017-4468		1-110×90		4,067	1017-4468/001	1017-4468/002	1017-4468/003
1017-4469		1-120×100	140	5,134	1017-4469/001	1017-4469/002	1017-4469/003
1017-4471		1-125×105		6,001	1017-4471/001	1017-4471/002	1017-4471/003
1017-4472		1-130×110	150	5,784	1017-4472/001	1017-4472/002	1017-4472/003

Таблица 2

Обозначение панель	Применение ностр	Обозначение типоразмера панель	D, мм	Масса, кг, не более	Площ. 1 бруса Кол. 1	Площ. 2 бруса Кол. 1	Площ. 3 Матрица Кол. 1
1017-4481		3-40×24		1,086	1017-4481/001	1017-4481/002	1017-4481/003
1017-4482		3-40×20	60	1,096	1017-4482/001	1017-4482/002	1017-4482/003
1017-4483		3-42×22		1,041	1017-4483/001	1017-4483/002	1017-4483/003
1017-4484		3-45×25	63	1,132	1017-4484/001	1017-4484/002	1017-4484/003
1017-4485		3-47×27		1,423	1017-4485/001	1017-4485/002	1017-4485/003
1017-4486		3-48×28	71	1,418	1017-4486/001	1017-4486/002	1017-4486/003
1017-4487		3-50×30		1,410	1017-4487/001	1017-4487/002	1017-4487/003
1017-4488		3-52×32	75	1,464	1017-4488/001	1017-4488/002	1017-4488/003
1017-4489		3-56×36		1,557	1017-4489/001	1017-4489/002	1017-4489/003
1017-4491		3-60×40		1,983	1017-4491/001	1017-4491/002	1017-4491/003
1017-4492		3-63×43	85	1,972	1017-4492/001	1017-4492/002	1017-4492/003
1017-4493		3-65×45		1,957	1017-4493/001	1017-4493/002	1017-4493/003
1017-4494		3-70×50	95	2,445	1017-4494/001	1017-4494/002	1017-4494/003
1017-4495		3-76×56		2,431	1017-4495/001	1017-4495/002	1017-4495/003
1017-4496		3-80×60	105	2,936	1017-4496/001	1017-4496/002	1017-4496/003
1017-4497		3-83×63		2,922	1017-4497/001	1017-4497/002	1017-4497/003
1017-4498		3-90×70	115	3,511	1017-4498/001	1017-4498/002	1017-4498/003
1017-4499		3-100×80	125	4,112	1017-4499/001	1017-4499/002	1017-4499/003

Пример условного обозначения пакета для изготовления манжеты 1—40×30 из резины со средней усушкой 1,5%:

ПАКЕТ 1017—4451—1,5 ГОСТ 26618—85

То же, для изготовления манжеты 3—40×24:

ПАКЕТ 1017—4481—1,5 ГОСТ 26618—85

3. Маркировать шрифтом ПО-5 по ГОСТ 2930—62:

на обойме — условное обозначение пакета (без слова «пакет»), порядковый номер пакета в партии заказа, товарный знак предприятия-изготовителя пакетов и обозначение манжеты по ГОСТ 14896—84;

на пуансоне и матрице — условное обозначение пакета (без слова «пакет» и обозначения стандарта), порядковый номер пакета.

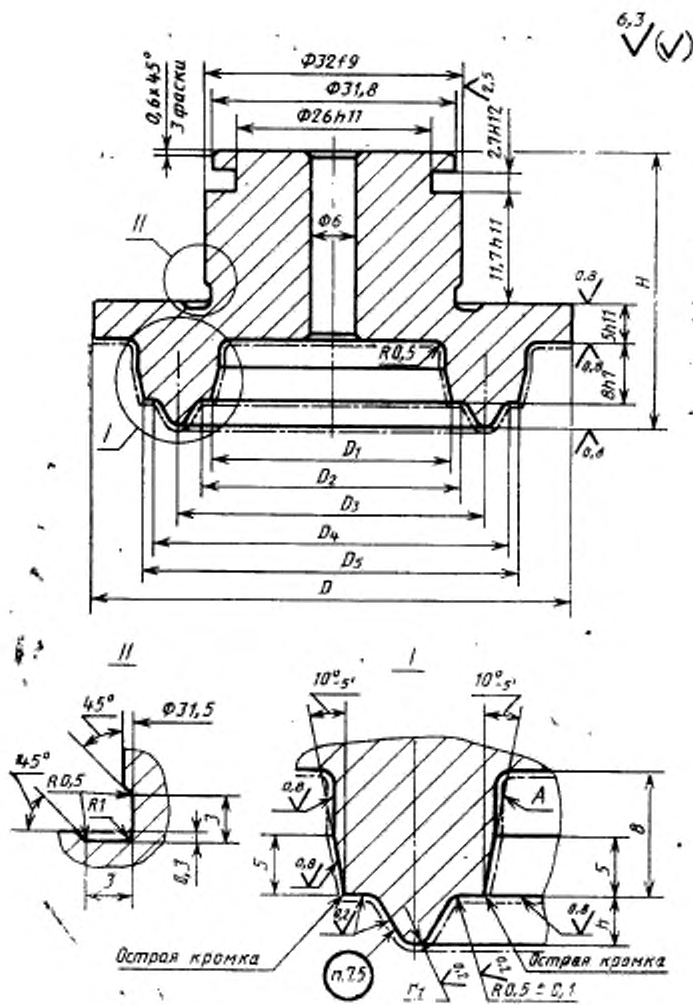
Маркировку следует наносить любым, кроме ударного, способом, обеспечивающим ее сохранность при производстве РТИ.

4. Допускается изготовление пакета с конструкцией матрицы по ГОСТ 20178—74.

5. Технические требования — по ГОСТ 14901—79.

6. Пример крепления пакетов в блоках приведен в справочном приложении.

7. Конструкция и размеры пуансона должны соответствовать указанным на черт. 2 и в табл. 3, 4.



Черт. 2

Таблица 3

Размеры, мм

Обозначение пуассона	D (пред. откл. -0,58, -0,83)	H	Масса, кг, не более	
1017—4451/001	60	32,7	0,288	
1017—4452/001			0,212	
1017—4453/001	63		0,310	
1017—4454/001			0,312	
1017—4455/001	71		0,361	
1017—4456/001	75		0,390	
1017—4457/001			0,393	
1017—4458/001	85		0,452	
1017—4459/001			0,495	
1017—4461/001	95		33,7	0,571
1017—4462/001		0,574		
1017—4463/001	105	0,585		
1017—4464/001		0,653		
1017—4465/001	115	0,667		
1017—4466/001		0,761		
1017—4467/001	125	34,5		0,939
1017—4468/001				0,981
1017—4469/001	140			1,142
1017—4471/001	150			1,350
1017—4472/001			1,171	

Таблица 4

Размеры, мм

Обозначение пуассона	D (пред. откл. -0,58, -0,83)	H	Масса, кг, не более
1017—4481/001	60	32,8	0,305
1017—4482/001		33,5	0,323
1017—4483/001	63		0,330
1017—4484/001		0,352	

Обозначение пуансона	D (пред. откл. -0,58, -0,83)	H	Масса, кг, не более
1017—4485/001	71	33,5	0,392
1017—4486/001			0,396
1017—4487/001			0,402
1017—4488/001	73		0,427
1017—4489/001			0,442
1017—4491/001			0,506
1017—4492/001	85		0,517
1017—4493/001			0,518
1017—4494/001			0,600
1017—4495/001	95		0,621
1017—4496/001			0,698
1017—4497/001			0,709
1017—4498/001	115	0,801	
1017—4499/001		0,914	

Пример условного обозначения пуансона для изготовления манжеты 1—40×30 из резины со средней усадкой 1,5%:

ПУАНСОН 1017—4451/001—1,5 ГОСТ 26618—85

То же, для манжеты 3—40×24:

ПУАНСОН 1017—4481/001—1,5 ГОСТ 26618—85

7.1. Материал — сталь марки 40X по ГОСТ 4543—71.

Допускается изготовление пуансонов из сталей других марок в соответствии с ГОСТ 14901—79.

7.2. Твердость — 39...43 HRC.

При применении сталей других марок твердость должна соответствовать указанной в ГОСТ 14901—79.

7.3. Размеры и шероховатость поверхностей А указаны после покрытия.

7.4. Покрытие поверхностей А—Х18 тв. по ГОСТ 9.073—77, для манжет из резины групп 0 и 1 — Х24 тв. Поверхности с шероховатостью $Ra=0,2$ мкм полировать до и после покрытия.

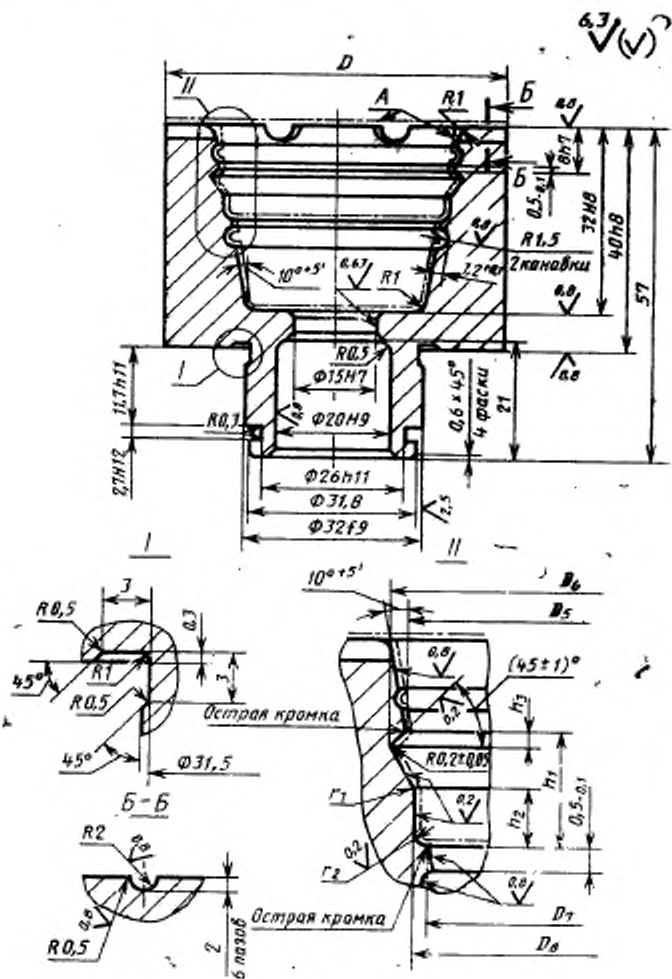
7.5. На пуансонах маркировать в зеркальном изображении условное обозначение манжеты по ГОСТ 14896—84 (без слова «манжета» и обозначения стандарта), товарный знак предприятия-изготовителя манжет.

Маркировка должна быть выполнена шрифтом ПО-2—ПО-5 по ГОСТ 2930—62, глубина маркировки не должна превышать 0,2 мм.

7.6. Исполнительные размеры формообразующих поверхностей D_1 , D_2 , D_3 , D_4 , D_5 , h , r_1 и значение средних усадок резины приведены в ГОСТ 26620—85.

7.7. Технические требования — по ГОСТ 14901—79.

8. Конструкция и размеры обоймы должны соответствовать указанным на черт. 3 и в табл. 5, 6.



Черт. 3

Таблица 5

Обозначение обоймы	D (пред. откл. —0,58, —0,83), мм	Масса, кг, не более
1017—4451/002	60	0,569
1017—4452/002		0,534
1017—4453/002	63	0,570
1017—4454/002		0,548
1017—4455/002	71	0,735
1017—4456/002	75	0,738
1017—4457/002		0,747
1017—4458/002	85	1,014
1017—4459/002		0,968
1017—4461/002	95	1,119
1017—4462/002		1,107
1017—4463/002		1,003
1017—4464/002	105	1,372
1017—4465/002		1,269
1017—4466/002	115	1,564
1017—4467/002	125	1,751
1017—4468/002		1,245
1017—4469/002	140	1,747
1017—4471/002	150	2,203
1017—4472/002		1,945

Таблица 6

Обозначение обоймы	D (пред. откл. —0,58, —0,83), мм	Масса, кг, не более
1017—4481/002	60	0,585
1017—4482/002		0,569
1017—4483/002		0,534
1017—4484/002	63	0,570
1017—4485/002	71	0,736
1017—4486/002		0,776
1017—4487/002	75	0,735
1017—4488/002		0,837
1017—4489/002		0,747
1017—4491/002	85	1,014
1017—4492/002		0,968
1017—4493/002	95	0,915
1017—4494/002		1,220
1017—4495/002		1,040
1017—4496/002	105	1,372
1017—4497/002	115	1,271
1017—4498/002		1,564
1017—4499/002	125	1,766

Пример условного обозначения обоймы для изготовления манжеты 1—40×30 из резины со средней усадкой 1,5%:

ОБОЙМА 1017—4451/002 1,5 ГОСТ 26618—85

То же, для манжеты 3—40×24:

ОБОЙМА 1017—4481/002 1,5 ГОСТ 26618—85

8.1. Материал — сталь марки 40X по ГОСТ 4543—71.

Допускается изготовление обойм из стали других марок в соответствии с ГОСТ 14901—79.

8.2. Твердость — 39...43 HRC, .

При применении сталей других марок твердость должна соответствовать указанной в ГОСТ 14901—79.

8.3. Размеры и шероховатость поверхностей *A* указаны после покрытия.

8.4. Покрытие поверхностей *A* — X18 тв. по ГОСТ 9.073—77, для манжет из резины группы 0 и 1 — X24 тв.

Поверхности с шероховатостью $Ra=0,2$ мкм полировать до и после покрытия.

8.5. Исполнительные размеры формообразующих поверхностей $D_5, D_6, D_7, D_8, h_1, h_2, h_3, r_2, r_3$ и значение средних усадок резины приведены в ГОСТ 26620—85.

8.6. Технические требования — по ГОСТ 14901—79.

9. Конструкция и размеры матрицы должны соответствовать указанным на черт. 4 и в табл. 7—9.

Таблица 7

Размеры, мм

Обозначение матриц	D_{11}	h_1 (поле допуска h7)	Масса, кг, не более	
1017-4451/003	15	17	0,243	
1017-4452/003			0,270	
1017-4453/003			0,311	
1017-4454/003	20		0,327	
1017-4455/003			0,389	
1017-4456/003	25		0,474	
1017-4457/003			0,550	
1017-4458/003			0,573	
1017-4459/003	30		15	0,576
1017-4461/003				0,726
1017-4462/003		0,749		
1017-4463/003	35	0,920		
1017-4464/003		0,972		
1017-4465/003	40	1,138		
1017-4466/003		1,286		
1017-4467/003	45	14		1,478
1017-4468/003	50			1,841
1017-4469/003	55			2,245
1017-4471/003	60		2,452	
1017-4472/003	65		2,668	

Таблица 8

Размеры, мм

Обозначение матриц	D_{11}	h_1 (поле допуска h7)	Масса, кг, не более
1017-4481/003	—	14,5	0,198

Таблица 9

Размеры, мм

Обозначение матрицы	D ₁₁	h ₁					Масса, кг, не более
		Средняя усадка резины, %					
		1,0	1,5	2,0	2,5	3,0	
Доля допуска h7							
1017—4482/003	—						0,154
1017—4483/003							0,177
1017—4484/003							0,210
1017—4485/003	10						0,235
1017—4486/003							0,246
1017—4487/003							0,273
1017—4488/003	15						0,200
1017—4489/003							0,368
1017—4491/003	20	11,9	11,8	11,8	11,7	11,6	0,433
1017—4492/003							0,487
1017—4493/003	25						0,524
1017—4494/003	30						0,625
1017—4495/003							0,770
1017—4496/003	35						0,866
1017—4497/003	40						0,942
1017—4498/003	45						1,146
1017—4499/003	55						1,452

Пример условного обозначения матрицы для изготовления манжеты 1—40×30 из резины со средней усадкой 1,5%:

МАТРИЦА 1017—4451/003 1,5 ГОСТ 26618—85

То же, для манжеты 3—40×24:

МАТРИЦА 1017—4481/003 1,5 ГОСТ 26618—85

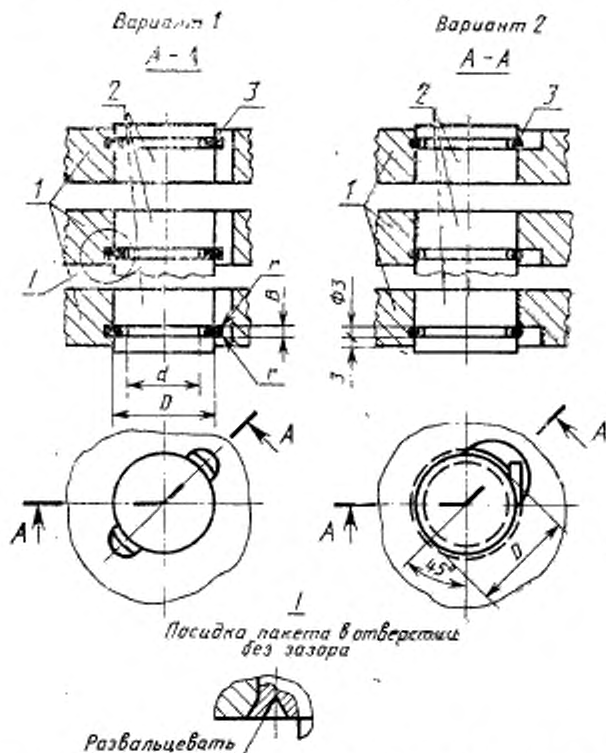
9.1. Материал — сталь марки 40X по ГОСТ 4543—71.

Допускается изготовление матриц из сталей других марок в соответствии с ГОСТ 14901—79.

9.2. Твердость — 39...43 HRC₂.

При применении сталей других марок твердость должна соответствовать указанной в ГОСТ 14901—79.

Варианты крепления пакетов в блоках трех-жакетных пресс-форм.



1—блок по ГОСТ 25109—82; 2—деталь пакета; 3—кольцо по таблице данного приложения

1—блок по ГОСТ 24318—80; 2—деталь пакета; 3—проволока III-2.0 по ГОСТ 9389—75

Примечания:

1. Допускаются другие способы крепления пакетов в блоках, обеспечивающие их надежную эксплуатацию.

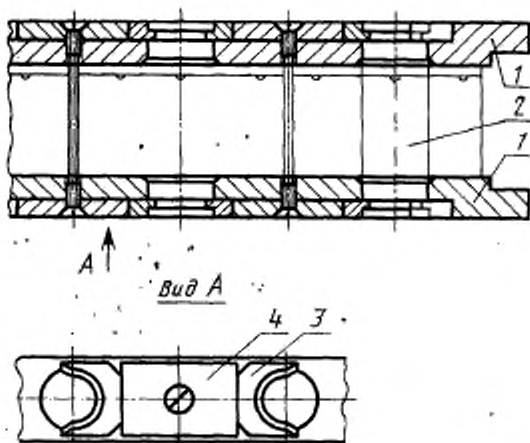
2. В варианте 1 монтаж и демонтаж колец (поз. 3) производят по приложению 1 к ГОСТ 24511—80 или по ГОСТ 24589—81.

Размеры, мм

D	Поз. 3 Кольцо по ГОСТ 13941—80	d	B		r	
			Номи.	Пред. откл.		
38	Б38	30	1,4	+0,25	0,1	
42	Б42	33	1,9		0,2	
45	Б45	36				
53	Б52	42				
60	Б60	49				
63	Б62	52				
71	Б70	58				
75	Б75	64	2,2			0,3
85	Б85	72				
95	Б95	82	2,8			
105	Б105	90				
125	Б125	109				
135	Б135	115	3,4	+0,30		
170	Б170	150				
180	Б180	156				
240	Б240	215				
320	Б320	295				

Вариант 3

Пример крепления пакетов в блоках двухкассетных
пресс-форм по ГОСТ 20177—74



1—блок по ГОСТ 20177—74; 2—деталь пакета; 3—плашка фиксирующая по ГОСТ 20177—74;
4—ограничитель по ГОСТ 20177—74