

ГОСТ 28530—90

МЕЖГОСУДАРСТВЕННЫЙ СТАНДАРТ

ОБОРУДОВАНИЕ ДЛЯ СВЕКЛОСАХАРНОГО ПРОИЗВОДСТВА

**ТЕПЛООБМЕННИКИ И
ПОДОГРЕВАТЕЛИ СОКА**

ТИПЫ, ОСНОВНЫЕ ПАРАМЕТРЫ И РАЗМЕРЫ

Издание официальное

БЗ 9—2004



Москва
Стандартинформ
2003

МЕЖГОСУДАРСТВЕННЫЙ СТАНДАРТ**Оборудование для свеклосахарного производства****ТЕПЛООБМЕННИКИ И ПОДОГРЕВАТЕЛИ СОКА****Типы, основные параметры и размеры****ГОСТ
28530—90**Equipment for beet sugar production.
Heat exchangers and juice heaters.
Types, basic parameters and dimensionsМКС 67.260
ОКП 51 3111Дата введения 01.01.91

Настоящий стандарт распространяется на трубчатые теплообменники и подогреватели сока, применяемые в свеклосахарном производстве для нагрева диффузионного, дефекованного и сатурационного соков, а также сока перед выпарной установкой.

1. ТИПЫ

1.1. Теплообменники и подогреватели в зависимости от конструкции и вида теплоносителя подразделяют на следующие типы:

- 1 — теплообменники секционные кожухотрубные четырехходовые для нагрева диффузионного и дефекованного соков горячими конденсатами;
- 2 — подогреватели секционные кожухотрубные с паровым обогревом для нагрева различных соков свеклосахарного производства;
- 3 — теплообменники многоходовые кожухотрубные для нагрева диффузионного и дефекованного соков горячими конденсатами;
- 4 — подогреватели многоходовые кожухотрубные с паровым обогревом для нагрева различных соков свеклосахарного производства.

1.2. Подогреватели типа 2 в зависимости от количества ходов подразделяют на следующие исполнения:

- А — двухходовые подогреватели;
- В — четырехходовые подогреватели;
- С — шестиходовые подогреватели.

1.3. Подогреватели типа 4 в зависимости от количества ходов подразделяют на следующие исполнения:

- В — четырехходовые подогреватели;
- С — шестиходовые подогреватели;
- Д — восьмиходовые подогреватели;
- Е — десятиходовые подогреватели;
- Ф — двенадцатиходовые подогреватели.

1.4. Пример условного обозначения теплообменников и подогревателей с площадью поверхности теплообмена 125 м² типа 1:

Теплообменник сока 1—125 СТ СЭВ 6697—90

С. 2 ГОСТ 28530—90

то же, типа 2, исполнения А:

Подогреватель сока 2-А-125 СТ СЭВ 6697—90

то же, типа 3:

Теплообменник сока 3—125 СТ СЭВ 6697—90

то же, типа 4, исполнение В:

Подогреватель сока 4-В-125 СТ СЭВ 6697—90

2. ОСНОВНЫЕ ПАРАМЕТРЫ И РАЗМЕРЫ

2.1. Основные параметры и размеры теплообменников типа 1 должны соответствовать указанным в табл. 1 и на черт. 1.

2.2. Основные параметры и размеры подогревателей типа 2 должны соответствовать указанным в табл. 2, 3 и на черт. 2.

2.3. Основные параметры и размеры теплообменников типа 3 должны соответствовать указанным в табл. 4 и на черт. 3.

2.4. Основные параметры и размеры подогревателей типа 4 должны соответствовать указанным в табл. 5, 6 и на черт. 3.

Таблица 1

Наименование параметра		Значение					
1. Площадь поверхности теплообмена*, м ²		20	40	60	80	125	180
2. Техническая производительность**, м ³ /ч	по диффузионному соку	75	150	225	300	—	—
	по дефекованному соку	—	150	200	300	450	600
3. Скорость движения сока*, м/с		От 2,5 до 3,0					
4. Рабочее давление, МПа, не более	в конденсатной камере	0,589					
	в соковой камере	0,589					
5. Коэффициент автоматизации, не менее		0,86					
6. Габаритные размеры, мм, не более	длина <i>L</i>	2010	2030	2400	2475	2880	3425
	ширина <i>B</i>	1400	1420	1750	1950	2030	2420
	высота <i>H</i>	6450	6300	6700	6700	7500	7900
7. Масса аппарата***, кг, не более		2100	2800	3800	4800	5900	9100

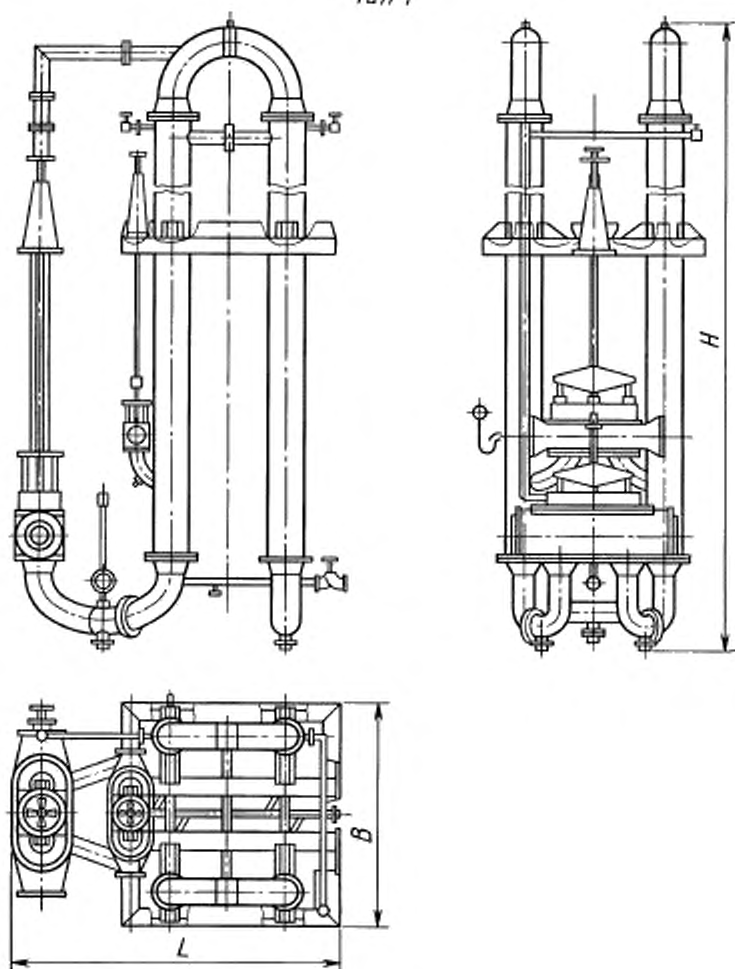
* Допустимые отклонения $\pm 7,5\%$.

** Допустимые отклонения $\pm 15\%$.

*** С комплектующими изделиями.

Примечание. Техническая производительность определяется при нагреве сока с 10 °С до 20 °С ($\Delta t = 10^\circ$).

Тун 1



Черт. 1

Таблица 2

Наименование параметра		Значение для исполнения								
1. Площадь поверхности теплообмена*, м ²		А			В					
		30	60	30	40	60	80	125	180	240
2. Техническая производительность**, м ³ /ч	по дефектованному соку	—	—	90	120	150	200	300	450	600
	по соку I сатурации и соку перед выпарной установкой	115	250	85	115	170	250	340	—	—
3. Скорость движения сока**, м/с		От 2,0 до 2,3								
4. Рабочее давление, МПа, не более	в паровой камере	0,343								
	в соковой камере	0,589								
5. Коэффициент автоматизации, не менее		0,80								
6. Габаритные размеры, мм, не более	длина <i>L</i>	2000	2700	2500	2500	2520	3050	4200	4460	4635
	ширина <i>B</i>	1700	2220	1400	1400	1430	1930	2220	2420	2540
	высота <i>H</i>	6700	7400	6465	6450	6500	6900	7500	7900	8300
7. Масса аппарата***, кг, не более		2500	4500	3300	3500	4000	5900	6600	11470	13020

* Допустимые отклонения ± 7,5 %.

** Допустимые отклонения ± 15 %.

*** С комплектующими изделиями.

Примечание. Техническая производительность определяется при нагреве сока с 10 °С до 16 °С ($\Delta t = 6^\circ$).

Таблица 3

Наименование параметра		Значение (исполнение С)				
1. Площадь поверхности теплообмена*, м ²		30	45	60	90	125
2. Техническая производительность**, м ³ /ч	по диффузионному соку	75	100	150	225	300
	по соку II сатурации	90	115	170	270	340
3. Скорость движения сока**, м/с		От 2,8 до 3,5				
4. Рабочее давление, МПа, не более	в паровой камере	0,343				
	в соковой камере	0,589				
5. Коэффициент автоматизации, не менее		0,80				
6. Габаритные размеры, мм, не более	длина <i>L</i>	3050	3100	3100	3500	4020
	ширина <i>B</i>	1400	1400	1400	1600	1790
	высота <i>H</i>	6450	6450	6450	6700	6700
7. Масса аппарата***, кг, не более		3700	4500	4880	5960	8800

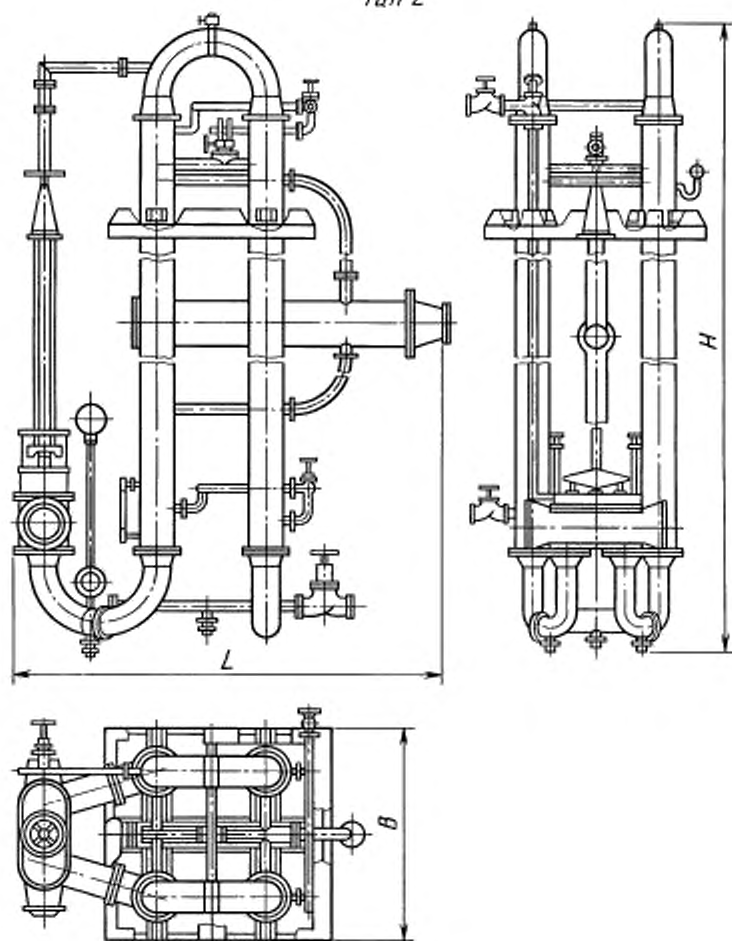
* Допустимые отклонения ± 7,5 %.

** Допустимые отклонения ± 15 %.

*** С комплектующими изделиями.

Примечание. Техническая производительность определяется при нагреве сока с 10 °С до 16 °С ($\Delta t = 6^\circ$).

Тун 2



Черт. 2

Таблица 4

Наименование параметра	Значение								
1. Площадь поверхности теплообмена*, м ²	60	80	100	125	160	200	250	300	
2. Техническая производительность*, м ³ /ч	по диффузионному соку		60	75	95	110	150	190	240
	по дефекованному соку		70	90	110	135	170	210	275
3. Скорость движения сока**, м/с	От 1,0 до 1,5								
4. Рабочее давление, МПа, не более	в конденсатной камере		0,343						
	в соковой камере		0,589						
5. Коэффициент автоматизации, не менее	0,80								
6. Внутренний диаметр корпуса, мм, не более	800	1000	1000	1100	1300	1400	1600	1700	
7. Высота аппарата H, мм, не более	4120	4120	4400	4400	4660	5100	5360	5360	

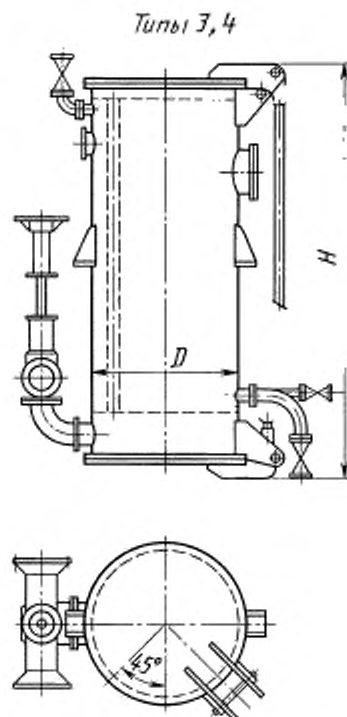
Наименование параметра	Значение							
	2800	3600	3900	4700	5500	6800	9200	10300
8. Масса аппарата***, кг, не более								

* Допустимые отклонения $\pm 7,5\%$.

** Допустимые отклонения $\pm 15\%$.

*** Без массы средств автоматизации.

Примечание. Техническая производительность определяется при нагреве сока с $10\text{ }^{\circ}\text{C}$ до $20\text{ }^{\circ}\text{C}$ ($\Delta t = 10^{\circ}$).



Черт. 3

Примечание. Черт. 1—3 не определяют конструкцию.

Таблица 5

Наименование параметра	Значение для исполнения														
	В			С, Д и F											
1. Площадь поверхности теплообмена*, м ²	125	200	250	40	60	80	100	125	160	200	250	300			
2. Техническая производительность**, м ³ /ч	по диффузионному соку			135	210	275	—	—	40	50	55	75	95	120	150
	по сатурационному соку			—	—	—	40	70	90	110	135	170	210	275	340
3. Скорость движения сока**, м/с	От 1 до 1,5														

Продолжение таблицы 5

Наименование параметра		Значение для исполнения											
		В		С, D и F									
4. Рабочее давление, МПа, не более	в паровой камере	0,343		0,380									
	в соковой камере	0,589		0,589									
5. Коэффициент автоматизации, не менее		0,80											
6. Внутренний диаметр корпуса D , мм, не более		1100	1300	1400	700	800	1000	1000	1100	1200	1300	1600	1700
7. Высота аппарата H , мм, не более		4360	4670	4760	4600	4600	4700	4700	4700	4700	4700	4800	4800
8. Масса аппарата***, кг, не более		4500	7100	8500	2000	2400	3400	3500	4300	5000	6500	8400	10300

* Допустимые отклонения $\pm 7,5$ %.** Допустимые отклонения ± 15 %.

*** Без массы средств автоматизации.

Примечание. Техническая производительность определяется при нагреве сока с 10 °С до 16 °С ($\Delta t = 6$ °).

Таблица 6

Наименование параметра		Значение (исполнение E)										
1. Площадь поверхности теплообмена*, м ²		40	60	80	100	125	160	200	300			
2. Техническая производительность**, м ³ /ч	по диффузионному соку	—	—	40	50	55	75	95	150			
	по сатурационному соку	40	70	90	110	135	170	210	340			
3. Скорость движения сока**, м/с		От 1,0 до 1,5										
4. Рабочее давление, МПа, не более	в паровой камере	0,343										
	в соковой камере	0,589										
5. Коэффициент автоматизации, не менее		0,80										
6. Внутренний диаметр корпуса D , мм, не более		700	1000	1100	1100	1100	1300	1400	1600			
7. Высота H , мм, не более		4300	4300	4360	4360	4360	4500	4670	5360			
8. Масса аппарата***, кг, не более	для диффузионного сока	2480	3700	4000	4300	4600	5640	6900	10500			
	для сатурационного сока	2300	3400	3700	3900	4220	5300	6400	10000			

* Допустимые отклонения $\pm 7,5$ %.** Допустимые отклонения ± 15 %.

*** Без массы средств автоматизации.

Примечание. Техническая производительность определяется при нагреве сока с 10 °С до 16 °С ($\Delta t = 6$ °).

ОПРЕДЕЛЕНИЕ КОЭФФИЦИЕНТА АВТОМАТИЗАЦИИ

Значение коэффициента автоматизации (K_a) определяют по формуле

$$K_a = \frac{\sum_{i=1}^n Q_i K_i}{\sum_{i=1}^n Q_i K_i + \sum_{i=1}^{n'} Q'_i K'_i},$$

где Q_i — количество одноименных i -тых автоматизированных операций в технологическом процессе;

Q'_i — количество одноименных i -тых ручных операций в технологическом процессе;

n — количество отличающихся друг от друга автоматизированных операций в технологическом процессе;

n' — количество отличающихся друг от друга ручных операций в технологическом процессе;

K_i — значение коэффициента весомости i -й автоматизированной операции;

K'_i — значение коэффициента весомости i -й ручной операции.

Значения коэффициента весомости технологических операций, выполняемых в оцениваемом изделии, определяют, как правило, экспертным путем с учетом значимости операций.

Сумма значений коэффициентов весомости операций в пределах выполняемого изделия технологического процесса должна равняться единице.

При этом под терминами «технологический процесс» и «технологическая операция» следует понимать:

1) технологический процесс — часть производственного процесса, содержащая целенаправленные действия по изменению и (или) определению состояния предмета труда;

2) технологическая операция — законченная часть технологического процесса, выполняемая на одном рабочем месте.

ИНФОРМАЦИОННЫЕ ДАННЫЕ

1. ВНЕСЕН Министерством общего машиностроения СССР
2. Постановлением Государственного комитета СССР по управлению качеством продукции и стандартам от 24.04.90 № 989 стандарт Совета Экономической Взаимопомощи СТ СЭВ 6697—89 «Оборудование для свеклосахарного производства. Теплообменники и подогреватели сока. Типы, основные параметры и размеры» введен в действие непосредственно в качестве государственного стандарта СССР с 01.01.91
3. ВВЕДЕН ВПЕРВЫЕ
4. ПЕРЕИЗДАНИЕ. Май 2005 г.

Редактор *В.И. Копысова*
Технический редактор *О.Н. Власова*
Корректор *Р.А. Ментова*
Компьютерная верстка *Л.А. Круговой*

Подписано в печать 07.06.2005. Формат 60×84^{1/8}. Бумага офсетная. Гарнитура Таймс. Печать офсетная.
Усл. печ. л. 1,40. Уч.-изд. л. 0,80. Тираж 45 экз. Зак. 96. С 1356.

ФГУП «Стандартинформ», 123995 Москва, Гранатный пер., 4.
www.gostinfo.ru info@gostinfo.ru
Набрано и отпечатано во ФГУП «Стандартинформ»