

ГОСТ 28773—90

МЕЖГОСУДАРСТВЕННЫЙ СТАНДАРТ

ПОДШИПНИКИ СКОЛЬЖЕНИЯ

ВТУЛКИ СВЕРТНЫЕ
С АНТИФРИКЦИОННЫМ СЛОЕМ
НА ОСНОВЕ ФТОРОПЛАСТА-KU

РАЗМЕРЫ И ДОПУСКИ

Издание официальное

БЗ 7—2004



Москва
Стандартинформ
2005

М Е Ж Г О С У Д А Р С Т В Е Н Н Ы Й С Т А Н Д А Р Т

Подшипники скольжения

**ВТУЛКИ СВЕРТНЫЕ С АНТИФРИКЦИОННЫМ
СЛОЕМ НА ОСНОВЕ ФТОРОПЛАСТА-KU**

**ГОСТ
28773—90**

Размеры и допуски

Plain bearings. Wrapped bushes with antifriction layer based
on polytetrafluorethylene-KU.
Dimensions and tolerances

МКС 21.100.10

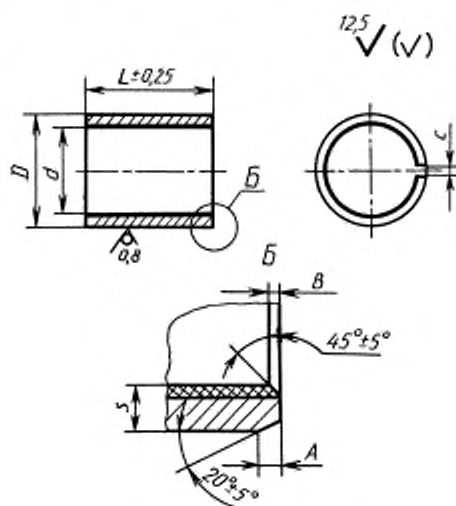
Дата введения **01.01.92**

Настоящий стандарт распространяется на свертные втулки подшипников скольжения с антифрикционным слоем на основе фторопласта, на стальной основе, предназначенные для работы в режиме сухого трения (без смазочного материала).

Требования настоящего стандарта являются обязательными.

1. РАЗМЕРЫ И ДОПУСКИ

1. Размеры и допуски свертных подшипниковых втулок должны соответствовать указанным на чертеже и в табл. 1.



мм

Т а б л и ц а 1

d^*	D^{**}		L					s	c^{***} max	A	B
			Размерный ряд								
			1	2	3	4	Не предпоч- тительный				
3	4,5	+0,035	5					0,750 _{-0,025}	1	—	—
4	5,5	+0,014	5								
5	6,5		5								
6	8	+0,055	5	10				1,0 ^{+0,005} _{-0,040}			
8	10	+0,025	10	15							
10	12		10	15	20			1,0 ^{+0,005} _{-0,025}	2	0,7 ± 0,3	
12	14	+0,065	10	15	20						
14	16	+0,030	10	15	20		12				
15	17		10	15	20						
16	18		15	20	25						
18	20		15	20	25						
20	23	+0,075	15	20	25			1,5 ^{+0,005} _{-0,030}			0,4 ± 0,3
22	25	+0,035	15	20	25	30	17				
24	27		15	20	25	30					
25	28		15	20	25	30					
30	34	+0,085	20	25	30	40		2,0 ^{+0,005} _{-0,035}	3		
35	39	+0,045	25	30	40	50					
40	44	+0,100	25	30	40	50		2,5 ^{+0,005} _{-0,045}	5	1,2 ± 0,4	
45	50	+0,050	25	30	40	50					
50	55		30	40	50	60					
55	60		30	40	50	60					
60	65	+0,125	30	40	50	70					
65	70	+0,065	30	40	50	70					
70	75		40	50	60	80					
75	80		40	50	60	80					
80	85		40	50	60	80					
85	90	+0,170	50	60	70	100					
90	95	+0,100	50	60	70	100		1,8 ± 0,8	0,6 ± 0,4		
100	105		50	60	70	100					
110	115		50	60	70	100					

* Номинальный диаметр втулки в сжатом состоянии.

** Внешний диаметр втулки до монтажа в сжатом состоянии.

*** Зазор c_{max} в свободном состоянии.

Пример сокращенного обозначения втулки диаметром $d = 20$ мм, длиной $L = 15$ мм:

2015 KU ГОСТ 28773—90

То же, полного обозначения:

Втулка 2015 KU ГОСТ 28773—90

1.2. При $d \leq 8$ мм острые кромки должны быть притуплены. При $d \geq 10$ мм на наружной цилиндрической поверхности должен быть обозначен товарный знак изготовителя и сокращенное обозначение втулки.

УСТАНОВКА ВТУЛКИ

Для получения оптимального радиального зазора в подшипнике при температуре среды от плюс 20 °С до плюс 40 °С размеры вала и отверстия для установки втулки и их допуски должны соответствовать значениям, приведенным в табл. 2.

Таблица 2

мм

d	Размер вала	Допуск	Размер отверстия для установки втулки	Допуск	d	Размер вала	Допуск	Размер отверстия для установки втулки	Допуск
3	3	h6	4,5	H6	30	30		34	
4	4		5,5		35	35		39	
5	5		6,5		40	40		44	
6	6	f7	8	H7	45	45	f7	50	H7
8	8		10		50	50		55	
10	10		12		55	55		60	
12	12		14		60	60		65	
14	14		16		65	65		70	
15	15		17		70	70		75	
16	16		18		75	75		80	
18	18		20		80	80		85	
20	20		23		85	85		90	
22	22		25		90	90		95	
24	24		27		100	100		105	
25	25		28		110	110		115	

ИНФОРМАЦИОННЫЕ ДАННЫЕ

1. ВНЕСЕН Государственным комитетом СССР по управлению качеством продукции и стандартам
2. УТВЕРЖДЕН И ВВЕДЕН В ДЕЙСТВИЕ Постановлением Государственного комитета СССР по управлению качеством продукции и стандартам от 06.12.90 № 3062
3. Стандарт полностью соответствует СТ СЭВ 6888—89
4. ВВЕДЕН ВПЕРВЫЕ
5. ПЕРЕИЗДАНИЕ. Апрель 2005 г.

Редактор В.Н. Копысов
Технический редактор В.Н. Прусакова
Корректор А.С. Черноусова
Компьютерная верстка С.В. Рябовой

Сдано в набор 20.04.2005. Подписано в печать 24.05.2005. Формат 60 × 84 1/8. Бумага офсетная. Гарнитура Таймс.
Печать офсетная. Усл.печ.л. 0,47. Уч.-изд.л. 0,35. Тираж 91 экз. Зак. 309. С 1276.

ФГУП «Стандартинформ», 123995 Москва, Гранатный пер., 4.
www.gostinfo.ru info@gostinfo.ru

Набрано по ФГУП «Стандартинформ» на ПЭВМ

Отпечатано в филиале ФГУП «Стандартинформ» — тип. «Московский печатник», 105062 Москва, Лялин пер., 6.

Изменение № 1 ГОСТ 28773—90 Подшипники скольжения. Втулки свертные с антифрикционным слоем на основе фторопласта-KU. Размеры и допуски

Принято Межгосударственным советом по стандартизации, метрологии и сертификации (протокол № 81-П от 27.10.2015)

Зарегистрировано Бюро по стандартам МГС № 11525

За принятие изменения проголосовали национальные органы по стандартизации следующих государств: AM, BY, KG, RU, UA [коды альфа-2 по МК (ИСО 3166) 004]

Дату введения в действие настоящего изменения устанавливают указанные национальные органы по стандартизации*

Таблицу 1 изложить в новой редакции:

d*	D**		L					s	c*** max	A	B	
			Размерный ряд									
			1	2	3	4	5	Не предпочтительный				
3	4,5	+0,035	5						0,750 _{-0,025}	1	—	—
4	5,5	+0,014	5									
5	6,5	+0,055	5						10 ^{+0,005} _{-0,040}	2	0,7 ± 0,3	0,4 ± 0,3
6	8	+0,025	5	10								
8	10		10	15					10 ^{+0,005} _{-0,025}	2	0,7 ± 0,3	0,4 ± 0,3
10	12		10	15	20							
12	14	+0,065	10	15	20				15 ^{+0,005} _{-0,030}	3	1,2 ± 0,4	0,6 ± 0,4
14	16	+0,030	10	15	20		12					
15	17		10	15	20				2,0 ^{+0,005} _{-0,035}	5	1,8 ± 0,8	0,6 ± 0,4
16	18		15	20	25							
18	20	+0,075	15	20	25				2,5 ^{+0,005} _{-0,045}	5	1,8 ± 0,8	0,6 ± 0,4
20	23	+0,035	15	20	25							
22	25		15	20	25	30		17	2,0 ^{+0,005} _{-0,035}	3	1,2 ± 0,4	0,4 ± 0,3
24	27		15	20	25	30						
25	28		15	20	25	30	45		2,5 ^{+0,005} _{-0,045}	5	1,2 ± 0,4	0,4 ± 0,3
30	34	+0,085	20	25	30	40						
35	39	+0,045	25	30	40	50			2,0 ^{+0,005} _{-0,035}	3	1,2 ± 0,4	0,4 ± 0,3
40	44	+0,100	25	30	40	50						
45	50	+0,050	25	30	40	50			2,5 ^{+0,005} _{-0,045}	5	1,2 ± 0,4	0,4 ± 0,3
50	55		30	40	50	60						
55	60		30	40	50	60			2,5 ^{+0,005} _{-0,045}	5	1,2 ± 0,4	0,4 ± 0,3
60	65	+0,125	30	40	50	70						
65	70	+0,065	30	40	50	70			2,5 ^{+0,005} _{-0,045}	5	1,2 ± 0,4	0,4 ± 0,3
70	75		30	40	50	70						
75	80		40	50	60	80			2,5 ^{+0,005} _{-0,045}	5	1,2 ± 0,4	0,4 ± 0,3
80	85	+0,170	40	50	60	80						
85	90	+0,100	50	60	70	100			2,5 ^{+0,005} _{-0,045}	5	1,2 ± 0,4	0,4 ± 0,3
			50	60	70	100						

* Дата введения в действие на территории Российской Федерации — 2016—01—01.

Окончание таблицы 1

d*	D**		L						s	c*** max	A	B
			Размерный ряд					Не предпоч- тительный				
			1	2	3	4	5					
90	95	+0,170	50	60	70	100			2,5 ^{+0,005} _{-0,045}	5	1,8 ± 0,8	0,6 ± 0,4
100	105	+0,100	50	60	70	100						
110	115		50	60	70	100						

* Номинальный диаметр втулки в сжатом состоянии.

** Внешний диаметр втулки до монтажа в сжатом состоянии.

*** Зазор c_{max} в свободном состоянии.

(ИУС № 3 2016 г.)

Изменение № 1 ГОСТ 28773—90 Подшипники скольжения. Втулки свертные с антифрикционным слоем на основе фторопласта-KU. Размеры и допуски

Принято Межгосударственным советом по стандартизации, метрологии и сертификации (протокол № 81-П от 27.10.2015)

Зарегистрировано Бюро по стандартам МГС № 11525

За принятие изменения проголосовали национальные органы по стандартизации следующих государств: AM, BY, KG, RU, UA [коды альфа-2 по МК (ИСО 3166) 004]

Дату введения в действие настоящего изменения устанавливают указанные национальные органы по стандартизации*

Таблицу 1 изложить в новой редакции:

d*	D**		L					s	c*** max	A	B	
			Размерный ряд									
			1	2	3	4	5	Не предпочтительный				
3	4,5	+0,035	5						0,750 _{-0,025}	1	—	—
4	5,5	+0,014	5									
5	6,5	+0,055	5						10 ^{+0,005} _{-0,040}	2	0,7 ± 0,3	0,4 ± 0,3
6	8	+0,025	5	10								
8	10		10	15					10 ^{+0,005} _{-0,025}	2	0,7 ± 0,3	0,4 ± 0,3
10	12		10	15	20							
12	14	+0,065	10	15	20				15 ^{+0,005} _{-0,030}	3	1,2 ± 0,4	0,6 ± 0,4
14	16	+0,030	10	15	20		12					
15	17		10	15	20				2,0 ^{+0,005} _{-0,035}	5	1,8 ± 0,8	0,6 ± 0,4
16	18		15	20	25							
18	20	+0,075	15	20	25				2,5 ^{+0,005} _{-0,045}	5	1,8 ± 0,8	0,6 ± 0,4
20	23	+0,035	15	20	25							
22	25		15	20	25	30		17	2,0 ^{+0,005} _{-0,035}	3	1,2 ± 0,4	0,4 ± 0,3
24	27		15	20	25	30						
25	28		15	20	25	30	45		2,5 ^{+0,005} _{-0,045}	5	1,2 ± 0,4	0,4 ± 0,3
30	34	+0,085	20	25	30	40						
35	39	+0,045	25	30	40	50			2,0 ^{+0,005} _{-0,035}	3	1,2 ± 0,4	0,4 ± 0,3
40	44	+0,100	25	30	40	50						
45	50	+0,050	25	30	40	50			2,5 ^{+0,005} _{-0,045}	5	1,2 ± 0,4	0,4 ± 0,3
50	55		30	40	50	60						
55	60		30	40	50	60			2,5 ^{+0,005} _{-0,045}	5	1,2 ± 0,4	0,4 ± 0,3
60	65	+0,125	30	40	50	70						
65	70	+0,065	30	40	50	70			2,5 ^{+0,005} _{-0,045}	5	1,2 ± 0,4	0,4 ± 0,3
70	75		30	40	50	70						
75	80		40	50	60	80			2,5 ^{+0,005} _{-0,045}	5	1,2 ± 0,4	0,4 ± 0,3
80	85	+0,170	40	50	60	80						
85	90	+0,100	50	60	70	100			2,5 ^{+0,005} _{-0,045}	5	1,2 ± 0,4	0,4 ± 0,3
			50	60	70	100						

* Дата введения в действие на территории Российской Федерации — 2016—01—01.

Окончание таблицы 1

d*	D**		L						s	c*** max	A	B
			Размерный ряд									
			1	2	3	4	5	Не предпоч- тительный				
90	95	+0,170	50	60	70	100			2,5 ^{+0,005} _{-0,045}	5	1,8 ± 0,8	0,6 ± 0,4
100	105	+0,100	50	60	70	100						
110	115		50	60	70	100						

* Номинальный диаметр втулки в сжатом состоянии.

** Внешний диаметр втулки до монтажа в сжатом состоянии.

*** Зазор c_{max} в свободном состоянии.

(ИУС № 3 2016 г.)