

27209.2-90



ГОСУДАРСТВЕННЫЙ СТАНДАРТ
СОЮЗА ССР

ОБОРУДОВАНИЕ ЭЛЕКТРОТЕРМИЧЕСКОЕ
ЭЛЕКТРОПЕЧИ ДУГОВЫЕ ПРЯМОГО
НАГРЕВА

МЕТОДЫ ИСПЫТАНИИ

ГОСТ 27209.2—90
(МЭК 676—80)

Издание официальное



ГОСУДАРСТВЕННЫЙ КОМИТЕТ СССР
ПО УПРАВЛЕНИЮ КАЧЕСТВОМ ПРОДУКЦИИ И СТАНДАРТАМ
Москва

**Оборудование электротермическое
ЭЛЕКТРОПЕЧИ ДУГОВЫЕ ПРЯМОГО НАГРЕВА**

Методы испытаний

Electrical thermal equipment.
Direct arc electrical furnaces. Test methods

ГОСТ

27209 2—90

(МЭК 676—80)

ОКП 34 1271, 34 1275, 34 4276

Дата введения 01.01.92**1. ОБЛАСТЬ РАСПРОСТРАНЕНИЯ**

Настоящий стандарт распространяется на трехфазные дуговые электропечи прямого нагрева (*далее — электропечи*) емкостью от 0,5 т и выше, предназначенные для плавки металлов или выдержки и перегрева расплавленного металла. Требования настоящего стандарта распространяются на одно- и многоэлектродные электропечи.

2. ОБЪЕКТ СТАНДАРТИЗАЦИИ

Стандарт устанавливает методы испытаний (*проверок*) основных параметров и эксплуатационных характеристик электропечей, а также методы контроля требований безопасности и факторов, влияющих на окружающую среду.

Стандарт не устанавливает обязательный перечень испытаний и не является ограничительным.

Необходимые испытания для оценки основных параметров и эксплуатационных характеристик электропечи выбирают по настоящему стандарту и *ГОСТ 27209.0*.

Дополнительные требования и методы испытаний, отражающие потребности народного хозяйства, выделены курсивом.

3. ТЕРМИНЫ И ПОЯСНЕНИЯ

Термины и пояснения, используемые в настоящем стандарте, приведены в приложении 3.

Издание официальное

© Издательство стандартов, 1991

Настоящий стандарт не может быть полностью или частично воспроизведен, тиражирован и распространен без разрешения Госстандарта СССР

4. ПЕРЕЧЕНЬ ИСПЫТАНИЯ И ОБЩИЕ УСЛОВИЯ ИХ ПРОВЕДЕНИЯ**4.1. Перечень технических испытаний**

4.1.1. Измерение сопротивления электрической изоляции вторичной силовой цепи*.

4.1.2. Испытание системы охлаждения.

4.1.3. Определение характеристик системы регуляторов управления электродами.

Примечание. Методы испытаний системы управления электродами с применением микропроцессорной техники устанавливают в документации на электропечь конкретного типа.

4.1.4. Проверка номинальной емкости электропечи.

4.1.5. Определение активного, реактивного и полного сопротивлений силовой цепи электропечи.

4.1.6. Определение коэффициента асимметрии на первичной стороне.

4.1.7. Проверка основных эксплуатационных характеристик в период расплавления твердой загрузки:

удельный расход электроэнергии на расплавление твердой загрузки;

производительность по расплавлению;

коэффициент мощности;

чистое время расплавления загрузки;

определение удельного расхода электродов.

4.1.8. Частные методы испытаний электропечей, работающих на постоянном токе, устанавливают в документации на электропечь конкретного типа.

4.1.9. Необходимый перечень методов контроля требований безопасности и факторов, влияющих на окружающую среду, определяют по ГОСТ 27209.0.

Примечание. Испытания по пп. 4.1.1—4.1.3, 4.1.7 и 4.1.9 проводят на всех вновь установленных электропечах. Испытания по пп. 4.1.4—4.1.6 проводят в случаях, если эксплуатационные характеристики, полученные в результате работы электропечи, не достигли величин, установленных в документации на электропечь.

4.2. Общие положения и условия проведения испытаний

4.2.1. Условия проведения испытаний — по ГОСТ 27209.0.

4.2.2. Проверку эксплуатационных характеристик следует проводить на электропечи, проработавшей в режиме плавки не менее 48 ч.

4.2.3. Объемную плотность скрапа и его свойства, необходимые для проведения испытаний электропечи, определяет изготовитель по согласованию с потребителем.

* В отечественной учебной и справочной литературе, а также в документации на электропечи, находящиеся в эксплуатации, применяется эквивалентный термин «короткая сеть».

4.2.4. Электрические параметры электропечи по пп. 4.1.5 и 4.1.7 (в части коэффициента мощности) следует измерять при отключенных устройствах компенсации реактивной мощности первичной стороны трансформатора. Если отключить указанные устройства не представляется возможным, то при расчете электрических параметров электропечи следует выдвигать поправку от влияния таких устройств.

Отклонение параметров электрического напряжения питающей сети не должны превышать норм, установленных ГОСТ 13109. Допускается по соглашению между изготовителем и потребителем проведение испытаний при отклонении напряжения на первичной стороне трансформатора более $\pm 5\%$. В этом случае результаты испытаний должны быть пересчитаны относительно номинального значения напряжения.

4.2.5. Требования безопасности при проведении испытаний — по ГОСТ 12.2.007.9, ГОСТ 12.3.019 и инструкции по эксплуатации электропечи конкретного типа.

5. МЕТОДЫ ИСПЫТАНИЯ И ТЕХНИЧЕСКИХ ИЗМЕРЕНИЙ

5.1. Измерения сопротивления электрической изоляции силовой цепи

5.1.1. Измерение электрической изоляции вторичной силовой цепи при холодном состоянии незагруженной электропечи без протока воды в системе охлаждения кабелей и шинпроводов.

Метод 1. Вторичная силовая цепь отсоединена от электропечного трансформатора. Измерение проводят между фазами и между каждой фазой и заземленной конструкцией электропечи. Это испытание следует проводить при монтаже вторичной силовой цепи.

Метод 2. Вторичная силовая цепь подключена к электропечному трансформатору. Измерения проводят между одной из фаз (все фазы соединены между собой через вторичную обмотку трансформатора) и заземленной конструкцией электропечи. Измерение осуществляют мегаомметром на напряжение 1000 В постоянного тока.

5.1.2. Если возникнет необходимость измерить электрическую прочность изоляции вторичной силовой цепи при горячем состоянии электропечи с протоком воды в системе водоохлаждения кабелей и шинпроводов, то измерения следует проводить в следующем порядке: электроды устанавливают в верхнее положение, электропечной трансформатор отключают от напряжения и принимают меры, обеспечивающие безопасность во время измерений; вторичную силовую цепь следует разрядить от емкостного напряжения.

Измерение изоляции проводят омметром или мостом постоянного тока между шинпроводом одной из фаз и заземленной конструкцией электропечи.

5.2. Испытание системы охлаждения

Эти испытания служат для определения герметичности системы, расхода, давления и температуры охлаждающей воды. Методы испытаний — по ГОСТ 27209.0.

При необходимости определяют жесткость воды.

5.3. Определение характеристик системы регуляторов управления электродами

5.3.1. Определение скорости движения электродов

Испытание проводят при ручном режиме управления в двух направлениях. Сначала определяют скорость движения каждого электрода отдельно и затем всех электродов одновременно. Скорость определяют отношением расстояния, пройденного электрододержателем, ко времени движения.

Значения скоростей, при которых проводят испытания в пределах регулируемого диапазона, устанавливают в документации на электропечь конкретного типа.

5.3.2. Определение зоны нечувствительности системы регуляторов управления электродами

Испытания проводят при отключенной силовой цепи путем имитации следующих режимов работы электропечи.

Режим 1. В схеме имитации входных сигналов регулятора устанавливают напряжение и ток, соответствующие величинам входных сигналов по напряжению и току фазы номинального режима плавки. Уставка по току регулятора должна соответствовать номинальному току фазы.

Это испытание служит для определения средних установленных величин зон нечувствительности разных фаз.

Режим 2. В схеме имитации входных сигналов регулятора устанавливают напряжение и ток, соответствующие величинам входных сигналов по напряжению и току фазы режима плавки при минимальном напряжении. Уставка по току регулятора должна соответствовать току фазы при минимальном напряжении.

Это испытание служит для проверки тенденции электродов погружаться в ванну при работе на пониженном напряжении.

Имитированный входной сигнал по току изменяют поочередно в сторону увеличения и уменьшения силы тока до величины, при которой электрод начинает двигаться вверх и вниз, при этом записывают показания амперметра в момент включения привода электрода. Количество опытов на одной фазе устанавливают в документации на регулятор.

По измеренным величинам силы тока входного сигнала и тока уставки регулятора определяют зону нечувствительности фазы по формуле п. 1 приложения 1.

Зоны нечувствительности разных фаз сравнивают и определяют необходимость подстройки регуляторов отдельных фаз для приведения зон нечувствительности к одним величинам *и (или) допустимому пределу.*

5.3.3. Методы определения общего времени реагирования системы регуляторов управления электродами устанавливает изготовитель в документации на регулятор.

5.4. Проверка минимальной емкости электропечи

Геометрическая форма и размеры огнеупорной кладки и набивки должны соответствовать требованиям документации, рассчитанным на номинальный объем рабочего пространства электропечи. *Если геометрическая форма и размеры кладки и набивки не соответствуют заданной емкости, то выполняют перерасчет и устанавливают соответствующую емкость.*

Электропечь загружают скрапом полностью с учетом требования п. 4.2.3. *Загруженное количество скрапа должно поместиться в рабочем пространстве, не препятствуя повороту свода или откачиванию ванны.*

Выплавленный из загруженного скрапа жидкий металл с учетом объема первого шлака должен поместиться в ванне электропечи до уровня порога рабочего окна.

Расплавленный металл рафинируют наведением шлака в соответствии с технологией по соглашению между изготовителем и потребителем.

Общее количество слитого жидкого металла до полного опорожнения электропечи должно быть не менее номинальной (установленной) емкости.

5.5. Определение активного, реактивного и полного сопротивлений и коэффициента асимметрии силовой цепи электропечи

5.5.1. Общие требования и условия проведения испытаний

Активное и реактивное сопротивление и коэффициент асимметрии фаз силовой цепи рассчитывают по величинам напряжения, тока и активной мощности, измеренным на стороне высокого напряжения трансформатора в соответствии со схемой приложения 2 при проведении опыта трехфазного эксплуатационного короткого замыкания (*далее — ЭКЗ*) электродов в ванне электропечи с расплавленным металлом.

По соглашению между изготовителем и потребителем опыт ЭКЗ может быть заменен другим методом, дающим аналогичные результаты.

Испытания методом ЭКЗ рекомендуется проводить после полного расплавления твердой завалки или после перегрева жидкого металла.

При проведении испытаний следует предусмотреть меры по исключению влияния других работающих электропечей, подключенных к одному распределительному устройству.

Метод ЭКЗ применим при коэффициенте асимметрии фаз вторичной силовой цепи до 10 %. Если коэффициент асимметрии фаз равен или более 10 %, то метод определения перечисленных параметров устанавливают в документации на электропечь конкретного типа.

5.5.2. Определение активного и реактивного сопротивлений фаз вторичной силовой цепи методом ЭКЗ

Электропечной трансформатор должен быть установлен на такую ступень вторичного напряжения, при котором ток короткого замыкания будет максимально приближен к номинальному току фазы вторичной силовой цепи.

Концы электродов погружают в жидкий металл на глубину, при которой ток короткого замыкания будет приближен к номинальному току фазы (примерно на глубину, равную половине или $\frac{2}{3}$ диаметра электрода). Рабочие длины электродов должны быть одинаковыми.

Испытания проводят не менее двух раз.

Измерительные приборы должны быть класса точности не ниже 0,5. Показания приборов записывают при установившемся токе. Сопротивления электрической цепи рассчитывают по формулам п. 2 приложения 1 и определяют для каждой фазы как среднее арифметическое двух и более испытаний.

5.5.3. Определение коэффициента асимметрии на первичной стороне силовой цепи

Коэффициент асимметрии определяют как отношение разности между максимальным и минимальным полными фазными сопротивлениями, включая электропечной трансформатор, к среднему полному сопротивлению всех фаз.

Коэффициент асимметрии рассчитывают на основе значений полных фазных сопротивлений R_{1A} , X_{1B} , Z_{1C} по формуле п. 3 приложения 1.

За результат принимают среднее арифметическое значение коэффициента асимметрии, полученного в результате нескольких испытаний.

5.6. Проверка основных эксплуатационных характеристик в период расплавления твердой загрузки

5.6.1. Общие требования и условия проведения испытаний

Основные эксплуатационные характеристики периода расплавления проверяют при установившемся тепловом режиме электропечи (см. п. 4.2.2) на пяти последовательных плавках.

Электропечь загружают скрапом с учетом требований пп. 4.2.2 и 4.2.3. *Плавку проводят без применения кислорода, топливных горелок и совмещения расплавления с окислительным периодом.* Простои электропечи в период расплавления, за исключением технологических отклонений, не допускаются. Началом периода расплавления считают момент включения электропечи после загрузки, окончанием — когда в ванне с жидким металлом нет нерасплавленных кусков скрапа.

Для каждой испытательной плавки определяют удельный расход электроэнергии, производительность по расплавлению, чистое время расплавления и средний коэффициент мощности. За результат испытаний принимают средние арифметические значения характеристик, полученных в течение пяти испытательных плавки.

5.6.2. Удельный расход электроэнергии за период расплавления (e_p), кВт·ч/т, определяют по формуле

$$e_p = \frac{E_{pt} \cdot E_{pe}}{G},$$

E_{pt} — показания счетчика активной энергии после окончания периода расплавления, кВт·ч;

E_{pe} — показания счетчика активной энергии в момент начала расплавления, кВт·ч;

G — масса расплавленного металла или загруженного скрапа, т.

5.6.3. Производительность по расплавлению (P), т/ч, определяют по формуле

$$P = \frac{G}{t_m},$$

G — масса расплавленного металла, т;

t_m — чистое время расплавления, ч.

5.6.4. Среднее значение коэффициента мощности ($\cos \varphi$) определяют по показаниям соответствующих штатных приборов на первичной стороне электропечного трансформатора, при отсутствии таковых — по формуле п. 4 приложения 1.

5.6.5. Чистое время расплавления (t_m) — промежуток времени с момента включения электропечи после загрузки до момента полного расплавления всей загрузки за вычетом времени технологических и аварийных отключений.

5.6.6. Определение удельного расхода электродов

Удельный расход электродов измеряют во время испытательных плавки с применением электродов, соответствующих договоренности между изготовителем и потребителем электропечи. Расход электродов ρ_e , кг/т, определяют отношением израсходованной

массы электродов в течение пяти испытательных плавов за вычетом обломков (если имеют место поломки электродов при испытании) к массе расплавленного металла или загруженного скрапа по формуле

$$\rho_r = \frac{G_r}{G},$$

где G_r — масса израсходованных электродов, кг;

G — масса расплавленного металла, т.

5.7. Методы контроля требований безопасности и факторов, влияющих на окружающую среду, а также предельно допустимые концентрации вредных веществ — по ГОСТ 27209.0.

ПРИЛОЖЕНИЕ 1 Рекомендуемое

МЕТОДЫ РАСЧЕТА ОСНОВНЫХ ПАРАМЕТРОВ И ТЕХНИЧЕСКИХ ХАРАКТЕРИСТИК ЭЛЕКТРОПЕЧИ

1. Зону нечувствительности (I_Z) в процентах системы регуляторов управления электродами определяют по формуле

$$I_Z = \frac{I_1 \cdot I_2}{I_n} \cdot 100,$$

где I_1 — значение имитированной силы тока, при которой электрод начинает подниматься, А;

I_2 — значение имитированной силы тока, при которой электрод начинает опускаться, А;

I_n — ток уставки регулятора соответствующий заданному режиму проведения испытаний, А.

2. Расчет активного, реактивного и полного сопротивлений фаз силовой цепи электропечи

2.1. Расчет параметров первичной стороны

Исходные данные для расчета: I_{1A} , I_{1B} , I_{1C} , U_{1A} , U_{1B} , U_{1C} , P_{1A} , P_{1B} , P_{1C} , измеренные на первичной стороне силовой цепи в соответствии со схемой приложения 2.

$$R_{1A} = \frac{P_{1A}}{I_{1A}^2}; \quad R_{1B} = \frac{P_{1B}}{I_{1B}^2}; \quad R_{1C} = \frac{P_{1C}}{I_{1C}^2};$$

$$X_{1A} = \sqrt{\left(\frac{U_{1A}}{I_{1A}}\right)^2 - R_{1A}^2}; \quad X_{1B} = \sqrt{\left(\frac{U_{1B}}{I_{1B}}\right)^2 - R_{1B}^2};$$

$$X_{1C} = \sqrt{\left(\frac{U_{1C}}{I_{1C}}\right)^2 - R_{1C}^2};$$

$$Z_{1A} = \frac{U_{1A}}{I_{1A}}; \quad Z_{1B} = \frac{U_{1B}}{I_{1B}}; \quad Z_{1C} = \frac{U_{1C}}{I_{1C}};$$

где I_{1A}, I_{1B}, I_{1C} — первичные токи фаз;
 U_{1A}, U_{1B}, U_{1C} — первичные напряжения фаз;
 P_{1A}, P_{1B}, P_{1C} — первичные фазные активные мощности;
 R_{1A}, R_{1B}, R_{1C} — фазные активные сопротивления силовой цепи;
 X_{1A}, X_{1B}, X_{1C} — фазные реактивные сопротивления силовой цепи;
 Z_{1A}, Z_{1B}, Z_{1C} — фазные полные сопротивления силовой цепи.

2.2. Параметры электропечного трансформатора на ступени напряжения, при котором проводились испытания

$K_T = \frac{U_1}{U_2}$ — коэффициент трансформации;
 R_{2Tm} — среднее активное сопротивление фаз трансформатора

$$R_{2TA} \approx R_{2TB} \approx R_{2TC} \approx R_{2Tm} = \frac{P_{2T}}{3I_{2T}^2},$$

где $R_{2TA}, R_{2TB}, R_{2TC}$ — фазные активные сопротивления трансформатора;
 P_{2T} — потери активной мощности трансформатора;

I_{2T} — номинальный ток трансформатора;

X_{2Tm} — среднее реактивное сопротивление трансформатора:

$$X_{2TA} \approx X_{2TB} \approx X_{2TC} \approx X_{2Tm} = \sqrt{\left(\frac{U_{2T}^2 U_{KT}}{10JS_T}\right)^2 - R_{2Tm}^2},$$

где $X_{2TA}, X_{2TB}, X_{2TC}$ — реактивные сопротивления трансформатора;

U_{2T} — номинальное напряжение трансформатора;

U_{KT} — напряжение короткого замыкания ступени трансформатора, на которой проводились испытания, выраженное в процентах;

S_T — номинальная кажущаяся мощность трансформатора.

2.3. Расчет параметров вторичной силовой цепи

$$R_A = \frac{R_{1A}}{K_T^2} - R_{2Tm}; \quad R_B \approx \frac{R_{1B}}{K_T^2} - R_{2Tm}; \quad R_C \approx \frac{R_{1C}}{K_T^2} - R_{2Tm},$$

где R_A, R_B, R_C — фазные активные сопротивления вторичной силовой цепи;

$$X_A \approx \frac{X_{1A}}{K_T^2} - X_{2Tm}; \quad X_B \approx \frac{X_{1B}}{K_T^2} - X_{2Tm}; \quad X_C \approx \frac{X_{1C}}{K_T^2} - X_{2Tm},$$

где X_A, X_B, X_C — фазные реактивные сопротивления вторичной силовой цепи;

$$Z_A = \sqrt{R_A^2 + X_A^2}; \quad Z_B = \sqrt{R_B^2 + X_B^2}; \quad Z_C = \sqrt{R_C^2 + X_C^2},$$

где Z_A, Z_B, Z_C — полное сопротивление фаз вторичной силовой цепи.

3. Расчет коэффициента асимметрии (K_{ax})

$$K_{ax} = \frac{Z_{max} - Z_{min}}{Z_m} \cdot 100, \%,$$

где Z_{max} — максимальное фазное полное сопротивление силовой цепи на первичной стороне;

Z_{min} — минимальное фазное полное сопротивление силовой цепи на первичной стороне;

Z_m — среднее арифметическое значение полного сопротивления всех фаз

Примечание. При необходимости коэффициент асимметрии может быть рассчитан отдельно по активному и реактивному сопротивлениям фаз. В этом случае в формулу подставляют соответствующие значения активных и реактивных сопротивлений.

4. Среднее значение коэффициента мощности определяют по формуле

$$\cos\varphi = \frac{E_{p1} - E_{p0}}{\sqrt{(E_{p1} - E_{p0})^2 + (E_{q1} - E_{q0})^2}}$$

E_{p1} — показания счетчика активной энергии в момент окончания расплавления;

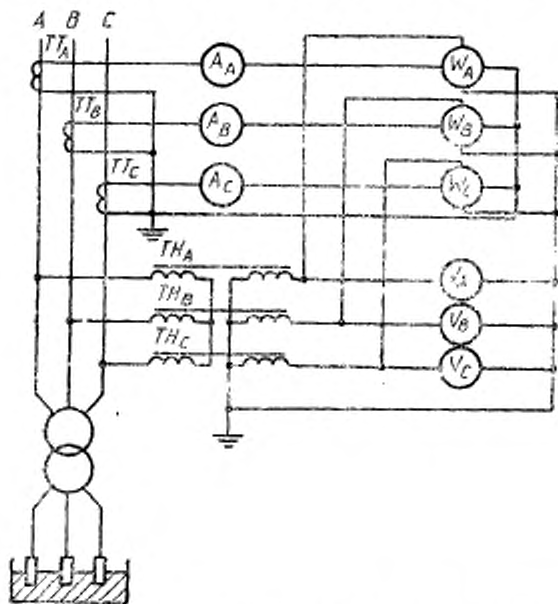
E_{p0} — показания счетчика активной энергии в момент начала расплавления;

E_{q1} — показания счетчика реактивной энергии в момент окончания расплавления;

E_{q0} — показания счетчика реактивной энергии в момент начала расплавления.

Примечание. Если измерить реактивную электроэнергию не представляется возможным, коэффициент мощности электропечи определяют из условия отношения активной мощности к кажущейся, рассчитанных по измерениям тока и напряжения на первичной стороне.

СХЕМА ИЗМЕРЕНИЯ ЭЛЕКТРИЧЕСКИХ ПАРАМЕТРОВ



A, B, C — обозначение фаз; V_A, V_B, V_C — вольтметры или датчики напряжения; A_A, A_B, A_C — амперметры или датчики тока; W_A, W_B, W_C — ваттметры или датчики активной мощности.

ТЕРМИНЫ И ПОЯСНЕНИЯ

Дуговая печь — печь, в которой электрическая дуга является основным источником тепла.

Дуговая печь прямого нагрева — дуговая печь, в которой дуга поддерживается между электродами.

Кожух дуговой печи — сконструированный из стали резервуар с выложенными огнеупором днищем и боковыми стенами, в которой помещают шихту.

Номинальная емкость печи — рассчитанная в тоннах жидкого металла емкость, для которой спроектирована, построена и которой маркирована печь. Плотность жидкого металла, на которую рассчитана печь, определяет изготовитель.

Высоковольтный выключатель — устройство для включения и выключения нагрузки печного трансформатора в соответствии с требованиями по эксплуатации.

Трансформатор дуговой печи — трансформатор, питающий дуговую печь от высоковольтной сети и обеспечивающий диапазон напряжений, соответствующих работе печи.

Номинальная мощность трансформатора дуговой печи — максимальная допустимая мощность (на первичной стороне) трансформатора дуговой печи при его работе в непрерывном режиме.

Стабилизатор в системе питания дуговой печи — индуктивная обмотка, иногда последовательно соединенная с первичной цепью трансформатора дуговой печи и предназначенная для ограничения тока короткого замыкания и обеспечения устойчивой дуги для каждой ступени плавления и рафинирования.

Электрод дуговой печи — проводящий стержень, обычно из графита, один конец которого соединен с источником питания, тогда как другой его конец обеспечивает прохождение дуги к другому электроду или шихте.

Примечание. Необходимо различать электроды свода и электроды пода.

Зажим электрода дуговой печи (электрододержатель) — металлическое устройство, несущее электрод и обеспечивающее электрический контакт, полностью или частично охлаждаемое водой.

Вторичная силовая цепь — цепь из последовательно соединенных элементов вторичной цепи, включая электроды и шинную систему вторичного напряжения (зажимы электрода, шинную систему кронштейнов электрода, гибкие кабели и шинные соединения вторичной обмотки трансформатора), которая проводит ток от трансформатора к нагрузке, помещенной внутри печи.

Активная мощность электрической цепи печи — общая активная мощность трех фаз дуговой печи.

Примечания:

1. Мгновенное значение активной мощности может быть измерено в любой момент, одновременно на трех фазах.

2. Среднее значение активной мощности за определенный отрезок времени (например, время расплавления) может быть получено как результат деления потребляемой электрической энергии, измеренной в киловатт часах на длительность рабочего времени, выраженную в часах.

Холодное состояние дуговой печи — состояние печи, при котором температура всех ее частей равна температуре окружающей среды.

Горячее состояние печи — тепловое состояние печи, достигнутое после 48 ч нормальной непрерывной работы.

Понятия основных и общих терминов приведены по Международному электротехническому словарю, гл. 841 «Промышленный электронагрев».

ИНФОРМАЦИОННЫЕ ДАННЫЕ

1. РАЗРАБОТАН И ВНЕСЕН Министерством электротехнической промышленности и приборостроения СССР

РАЗРАБОТЧИКИ

Ю. П. Новиков; Б. А. Ивантотов; П. Н. Молчанов (руководитель темы); В. И. Макаров

2. УТВЕРЖДЕН И ВВЕДЕН В ДЕЙСТВИЕ Постановлением Государственного комитета СССР по управлению качеством продукции и стандартам от 27.12.90 № 3396

Настоящий стандарт разработан методом прямого применения международного стандарта МЭК 676—80 «Методы испытаний дуговых печей прямого нагрева» с дополнительными требованиями, отражающими потребности народного хозяйства

3. Срок проверки — 1996 г.
 4. Введен впервые
 5. ССЫЛОЧНЫЕ НОРМАТИВНО-ТЕХНИЧЕСКИЕ ДОКУМЕНТЫ

Обозначение ИТД, на который дана ссылка	Номер пункта
ГОСТ 12.2.007.9—88	4.2.5
ГОСТ 12.3.019—80	4.2.5
ГОСТ 13109—87	4.2.4
ГОСТ 27209.0—89	2, 4.1.9, 4.2.1, 5.2, 5.7

Редактор *В. П. Огурцов*
 Технический редактор *О. Н. Никитина*
 Корректор *А. И. Зюбан*

Сдано в наб. 11.02.91 Подп. в печ. 15.04.91 1,0 усл. л. д. 1,0 усл. кр.-отт. 0,84 уч.-изд. л.
 Тираж 3090 Цена 35 к.

Орден «Знак Почета» Издательство стандартов, 123557, Москва, ГСП,
 Новопресненский пер., 3.
 Калужская типография стандартов, ул. Московская, 256. Зак. 448