



ГОСУДАРСТВЕННЫЙ СТАНДАРТ
СОЮЗА ССР

**ИНСТРУМЕНТЫ СТОМАТОЛОГИЧЕСКИЕ
ВРАЩАЮЩИЕСЯ. ХВОСТОВИКИ**

ГОСТ 26634—91
(ИСО 1797—85)

Издание официальное

15 коп. БЗ 3—91/251



ГОСУДАРСТВЕННЫЙ КОМИТЕТ СССР
ПО УПРАВЛЕНИЮ КАЧЕСТВОМ ПРОДУКЦИИ И СТАНДАРТАМ
Москва

**ИНСТРУМЕНТЫ СТОМАТОЛОГИЧЕСКИЕ
ВРАЩАЮЩИЕСЯ. ХВОСТОВИКИ**

Dental rotary instruments Shanks

**ГОСТ
26634—91**

(ИСО 1797—85)

©КП 94 5226

Дата введения 01.07.92

Настоящий стандарт входит в серию основополагающих стандартов на стоматологические вращающиеся инструменты и является важным связующим звеном между стандартами на стоматологические инструменты и стоматологические наконечники.

Требования настоящего стандарта являются обязательными.

1. НАЗНАЧЕНИЕ И ОБЛАСТЬ ПРИМЕНЕНИЯ

Настоящий стандарт устанавливает требования к хвостовикам стоматологических вращающихся инструментов и определяет методы измерений для контроля размеров. Требование к контролю качества включено в целях обеспечения высокого уровня качества.

Настоящий стандарт применяется совместно с приложением.

2. ССЫЛКИ

ГОСТ 19300—86 (ИСО 3274—75) «Средства измерений шероховатости поверхности профильным методом. Профилографы-профилометры контактные. Типы и основные параметры».

ГОСТ 2999—75 (ИСО 6507/1—82) «Металлы и сплавы. Метод измерения твердости по Виккерсу».

МИ 41—88 (ИСО 4288—85) «Методика выполнения измерений параметров шероховатости поверхности по ГОСТ 2789—73 при помощи приборов профильного метода».

Издание официальное

© Издательство стандартов, 1991

Настоящий стандарт не может быть полностью или частично воспроизведен, тиражирован и распространен без разрешения Госстандарта СССР

3. КЛАССИФИКАЦИЯ

В зависимости от диаметра и конструкции хвостовики стоматологических вращающихся инструментов классифицируют по типам следующим образом:

тип 1 — диаметр 2,35 мм с канавкой и плоской лыской;

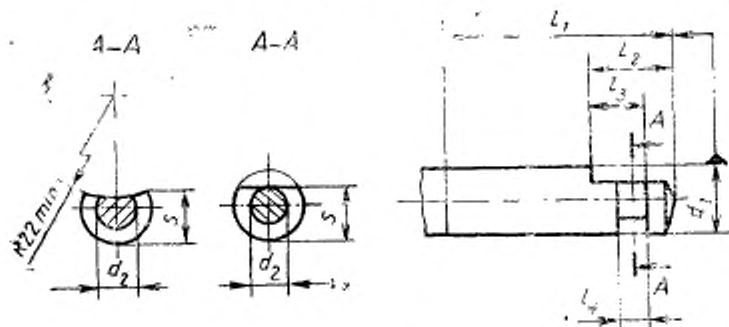
тип 2 — диаметр 2,35 мм цилиндрический;

тип 3 — диаметр 1,6 мм цилиндрический с коническим или сферическим торцом.

4. УСЛОВНЫЕ ОБОЗНАЧЕНИЯ

(Черт. 1—3)

Хвостовик типа 1



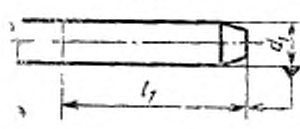
Черт. 1

Хвостовик типа 2



Черт. 2

Хвостовик типа 3



Черт. 3

Обозначения к черт. 1—3

d_1 — диаметр хвостовика; d_2 — диаметр на уровне канавки; S — размер лыски по диаметру; l_1 — длина хвостовика; l_2 — расстояние между краем лыски и нерабочим концом; l_3 — расстояние между (торцом) краем лыски и канавкой; l_4 — ширина канавки

5. МАТЕРИАЛ

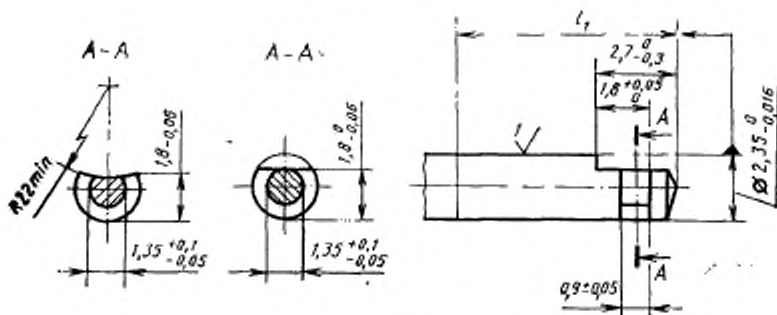
Хвостовики изготавливают из стали или другого подходящего материала.

Тип материала и способ его обработки выбираются изготовителем.

6. РАЗМЕРЫ

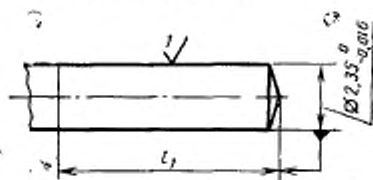
Размеры и допуски должны соответствовать значениям, указанным на черт. 4, 5, 6, 7 и 8 и приведены в табл. I.

Хвостовик типа 1



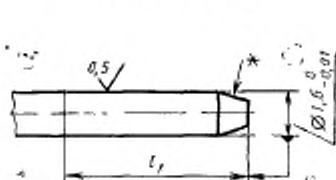
Черт. 4

Хвостовик типа 2



Черт. 5

Хвостовик типа 3



* Коническая или сферическая форма торца выбирается изготовителем.

Черт. 6

Таблица 1

Диаметр	мм			
	l_1 , тип			
	Длина хвостовиков типов 1 и 3. Длина инструмента			Длина хвостовика типа 2
микрометрический, короткий	стандартный, длинный	сверхдлинный		
1,6	9	11	12	—
2,35		11*	12*	30

* Не допускается $l_1 > 13,5$ мм

Размеры даны в миллиметрах, шероховатость — в микрометрах.

Торец хвостовиков типов 1 и 2 должен быть плоский, конический или сферический. Право выбора формы торца предоставляется изготовителю.

7. ШЕРОХОВАТОСТЬ ПОВЕРХНОСТИ

Шероховатость поверхности, определяемая по методам, описанным в ГОСТ 19300 и МИ 41 должна быть такой, как указано на чертежах.

8. ТВЕРДОСТЬ

Твердость хвостовиков, изготовленных из стали или из вольфрамового сплава, определяемая по методу, изложенному в ГОСТ 2999, должна быть не менее 250 HV 5.

9. МЕТОДЫ ИЗМЕРЕНИЯ

9.1. Диаметр хвостовика

Измерения следует проводить с использованием регулярно проверяемых твердосплавных калибров, воздушных манометров или индикаторов с круговой шкалой, градуированных в 0,001 мм.

Диаметр d_1 следует измерять перпендикулярно к продольной оси хвостовика на длине l_1 .

9.2. Другие размеры

Измерения следует проводить при помощи соответствующих измерительных приборов: штангенциркулей с твердосплавными поверхностями, инструментальных микроскопов или индикаторов с круговой шкалой.

10. КОНТРОЛЬ КАЧЕСТВА

10.1. Тип хвостовиков

При контроле качества хвостовики инструментов должны классифицироваться в соответствии с разд. 3.

10.2. Дефекты

Значительными дефектами считают те отклонения от требований, которые перечислены в табл. 2. Незначительными дефектами являются все отклонения в присоединительных размерах, не указанные в табл. 2.

Примечания:

1. К значительным относятся только те дефекты, которые мешают нормальной работе инструмента.

2. К незначительным дефектам относятся все другие отклонения от требований, снижающие качество инструмента.

Таблица 2

Значительные дефекты

Тип хвостовика	d_1	d_2	l_3	l_4	s
1	$\geq 2,35$	$> 1,45$	$< 1,80$	$< 0,85$	$> 1,80$
2	$\geq 2,35$	—	—	—	—
3	$\geq 1,60$ $\leq 1,59$	—	—	—	—

10.3. Отбор образцов

Метод отбора образцов и количество инструментов, необходимое для испытания, должны быть указаны в нормативно-технической документации на инструменты конкретного вида.

10.4. Приемочный уровень дефектности (AQL)

Приемочный уровень дефектности, выраженный количеством дефектов на сто изделий для каждого типа инструментов, должен соответствовать указанному в табл. 3. (Для народного хозяйства СССР табл. 4).

Таблица 3

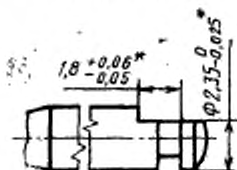
Приемочный уровень дефектности AQL, %

Тип хвостовика	Значительные дефекты	Незначительные дефекты
1	2,5	6,5
2	2,5	6,5
3	1,5	4,0

ПРИЛОЖЕНИЕ
Обязательное

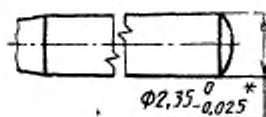
ДОПОЛНИТЕЛЬНЫЕ ТРЕБОВАНИЯ, ОТРАЖАЮЩИЕ
ПОТРЕБНОСТИ НАРОДНОГО ХОЗЯЙСТВА СССР

Хвостовик типа 1



Черт. 7

Хвостовик типа 2



Черт. 8

Допускается изготавливать торец хвостовиков инструментов с фаской $0,3 \times 45^\circ$, переходящей на сферу.

10.4 Приемочный уровень дефектности AQL, %

Таблица 4

Тип хвостовика	Значительные дефекты	Незначительные дефекты
1, 2, 3	1,5	4,0

* До 01.01.94

ИНФОРМАЦИОННЫЕ ДАННЫЕ

1. РАЗРАБОТАН И ВНЕСЕН Министерством здравоохранения СССР

РАЗРАБОТЧИКИ

В. Ш. Винокур; А. Р. Салихзянова (руководитель темы);
Л. А. Смирнова, канд. техн. наук; Л. М. Галковская

2. УТВЕРЖДЕН И ВВЕДЕН В ДЕЙСТВИЕ Постановлением Государственного комитета СССР по управлению качеством продукции и стандартам от 22.05.91 № 723

3. Срок первой проверки — IV квартал 1996 г., периодичность проверки — 5 лет

4. Настоящий стандарт подготовлен методом прямого применения стандарта ИСО 1797—85

5. ВЗАМЕН ГОСТ 26634—85

6. ССЫЛОЧНЫЕ НОРМАТИВНО-ТЕХНИЧЕСКИЕ ДОКУМЕНТЫ

Обозначение НТД, на который дана ссылка	Номер раздела
ГОСТ 2993—75	2, 8
ГОСТ 19300—86	2, 7
МИ 41—88	2, 7

Редактор Л. Д. Курочкина

Технический редактор В. И. Прусакова

Корректор Н. Л. Шнайдер

Сдано в наб. 17.06.91 Подл. в печ. 10.10.91 0,5 усл. печ. л. 0,5 усл. кр.-отт. 0,40 уч.-изд. л.
Тир. 1400 Цена 15 коп.

Орден «Знак Почета» Издательство стандартов, 123557, Москва, ГСП, Новопресненский пер., 3
Тип «Московский печатник» Москва, Ляли пер., 6, Зак. 389