

ГОСТ 20815—93
(МЭК 34-14—82)

МЕЖГОСУДАРСТВЕННЫЙ СТАНДАРТ

Машины электрические вращающиеся

**МЕХАНИЧЕСКАЯ ВИБРАЦИЯ
НЕКОТОРЫХ ВИДОВ МАШИН
С ВЫСОТОЙ ОСИ ВРАЩЕНИЯ
56 мм И БОЛЕЕ**

Измерение, оценка и допустимые значения

Издание официальное

МЕЖГОСУДАРСТВЕННЫЙ СОВЕТ
ПО СТАНДАРТИЗАЦИИ, МЕТРОЛОГИИ И СЕРТИФИКАЦИИ
Минск

Предисловие

1 РАЗРАБОТАН Российской Федерацией

ВНЕСЕН Техническим секретариатом Межгосударственного Совета по стандартизации, метрологии и сертификации

2 ПРИНЯТ Межгосударственным советом по стандартизации, метрологии и сертификации (отчет технического секретариата № 2 от 15 апреля 1994 г.)

За принятие проголосовали:

Наименование государства	Наименование национального органа по стандартизации
Азербайджанская Республика	Азгосстандарт
Республика Армения	Армгосстандарт
Республика Беларусь	Белстандарт
Киргизская Республика	Киргизстандарт
Республика Молдова	Молдовастандарт
Российская Федерация	Госстандарт России
Туркменистан	Туркменглавгосинспекция
Украина	Госстандарт Украины

Настоящий стандарт представляет собой полный аутентичный текст МЭК 34-14—82 “Машины электрические вращающиеся. Механическая вибрация некоторых видов машин с высотой оси вращения 56 мм и более. Измерение, оценка и допустимые значения” и содержит дополнительные требования, отражающие потребности экономики страны

3 Постановлением Комитета Российской Федерации по стандартизации, метрологии и сертификации от 26 июня 1996 г. № 428 межгосударственный стандарт ГОСТ 20815—93 введен в действие непосредственно в качестве государственного стандарта Российской Федерации с 1 января 1997 г.

4 ВЗАМЕН ГОСТ 20815—88, ГОСТ 12379—75, ГОСТ 16921—83

5 ПЕРЕИЗДАНИЕ. Март 2003 г.

© ИПК Издательство стандартов, 1996

© ИПК Издательство стандартов, 2003

Настоящий стандарт не может быть полностью или частично воспроизведен, тиражирован и распространен в качестве официального издания на территории Российской Федерации без разрешения Госстандарта России

М Е Ж Г О С У Д А Р С Т В Е Н Н Ы Й С Т А Н Д А Р Т**Машины электрические вращающиеся****МЕХАНИЧЕСКАЯ ВИБРАЦИЯ НЕКОТОРЫХ ВИДОВ МАШИН
С ВЫСОТОЙ ОСИ ВРАЩЕНИЯ 56 мм И БОЛЕЕ****Измерение, оценка и допустимые значения****ГОСТ
20815—93
(МЭК 34-14—82)**

Rotating electrical machines.

Mechanical vibration of certain machines with shaft heights 56 mm and higher.

Measurement, evaluation and limits of the vibration severity

Дата введения 1997—01—01

1 Область распространения

Настоящий стандарт распространяется на электрические машины постоянного и трехфазного тока с высотами оси вращения 56 мм и более, номинальной мощностью до 50 МВт, с номинальной частотой вращения от 100 до 6000 мин⁻¹ включительно.

На машины вертикального исполнения стандарт распространяется только в случае измерения их уровня вибрации в свободно подвешенном состоянии, исключая машины с высотами оси вращения более 400 мм.

В части методов оценки вибрации допускается применение требований настоящего стандарта к машинам других видов и частот вращения.

Стандарт не распространяется на машины, установленные на месте эксплуатации, трехфазные коллекторные двигатели, однофазные машины, трехфазные машины, работающие в однофазном режиме, гидрогенераторы, генераторы с постоянными магнитами, а также на машины, соединенные с приводящими двигателями или приводимыми нагрузками.

Примечание — За высоту оси машины без лап, с приподнятыми лапами или любой машины, установленной вертикально, следует принимать высоту оси машины с такой же базовой станиной, но с горизонтальным расположением вала машины на лапах ИМВЗ по ГОСТ 2479.

Требования настоящего стандарта являются обязательными.

Дополнительные требования, отражающие потребности экономики страны, выделены курсивом.

2 Цель настоящего стандарта

Настоящий стандарт устанавливает условия и порядок испытаний, а также допустимый уровень вибрации машины, когда измерения проводят на отдельной машине в испытательном помещении, в котором поддерживают соответствующие условия.

Примечание — В случае, если вибрацию машин номинальной мощностью св. 300 кВт измеряют на месте эксплуатации, следует пользоваться специальными методиками, разработанными для машин конкретных типов.

3 Термины и определения

Термины и определения — по ГОСТ 24346, ГОСТ 27471 и ГОСТ 18311.

4 Измеряемая величина

Критерием, принятым для оценки интенсивности вибрации машин с частотой вращения 600 мин⁻¹ и выше, является среднее квадратическое значение виброскорости v_r (мм/с).

v_e определяют непосредственным измерением или по результатам спектрального анализа в диапазоне от частоты вращения, на которой проводят измерения, до 2000 Гц по формуле

$$v_e = \sqrt{\sum_{i=1}^n v_{ei}^2},$$

где v_{ei} — среднее квадратическое значение виброскорости, полученное при спектральном анализе для i -й полосы фильтра; $i = 1, 2 \dots n$, при этом первая и n -я полосы фильтра должны включать соответственно нижнюю и верхнюю граничные частоты заданной для измерения полосы частот.

Для крупных машин (с высотой оси более 355 мм) с частотой вращения менее 600 мин⁻¹ определяют и нормируют пиковое значение виброперемещения S (мкм).

Интенсивность вибрации машины характеризуется наибольшим значением из числа измеренных в предписанных точках (см. 7.2).

5 Измерительное оборудование

Измерительное оборудование должно соответствовать требованиям ГОСТ 17168 и ГОСТ 25275.

6 Установка машины

Вибрация электрической машины в значительной степени зависит от способа ее установки, и поэтому желательно проводить измерение вибрации в условиях, близких к действительным условиям ее установки и эксплуатации. Однако, чтобы объективно оценить качество балансировки и вибрацию вращающихся электрических машин, измерения необходимо проводить на отдельной машине, в точно определенных условиях, чтобы можно было воспроизвести измерения и сопоставить полученные результаты.

6.1 Свободная подвеска

Машину подвешивают на пружине или устанавливают на упругой опоре (пружине, резине и т.д.). Собственная частота колебания машины вместе с системой подвески в шести возможных степенях свободы должна быть менее четверти частоты, соответствующей частоте вращения испытуемой машины, заданной в 7.3.

Дополнительная масса упругой опоры не должна превышать 1/10 массы машины, чтобы избежать заметного влияния массы и моментов инерции этих элементов на уровень вибрации.

6.2 Жесткое крепление

Машина должна быть закреплена на жестком основании непосредственно или через опорную плиту.

Необходимо обеспечить, чтобы никакие горизонтальные и вертикальные собственные частоты испытательного оборудования не совпадали с частотой, соответствующей частоте вращения машины, или с какой-либо из гармоник этой частоты. Кроме того, способ установки не должен вызывать значительного снижения критической скорости ротора.

Способ крепления будет соответствовать этим требованиям, если виброскорости, измеренные в горизонтальном и вертикальном направлениях у лап машины или у основания опор стояковых подшипников, или у основания статора, не превышают 50% скоростей на опорах прилегающих подшипников в точках измерения, указанных в 7.2, в тех же направлениях.

7 Условия измерения

7.1 Шпонка

При балансировке и измерении интенсивности вибрации машин, имеющих шпоночную канавку на конце вала, используют полушпонку.

Примечание — Теоретически правильная полушпонка, выполненная таким образом, что заполняет шпоночную канавку до линии между валом и монтируемой деталью, не используется и не является необходимой. На практике используют прямоугольную шпонку полной длины и половинной высоты или шпонку половинной длины и полной высоты, которую располагают в середине шпоночной канавки.

7.2 Точки измерения

Расположение точек измерения и направления, в которых измеряют интенсивность вибрации, должно соответствовать приведенным на рисунке 1 для машин с высотами оси от 56 до 400 мм включ., на рисунке 2 — для машин с высотами оси более 400 мм и на рисунке 3 — для машин со стоячковыми подшипниками.

7.3 Условия работы машины во время испытания

Машины переменного тока должны питаться от источника с номинальными частотой и напряжением практически синусоидальной формы по ГОСТ 183 и ГОСТ 28173.

Машины постоянного тока должны питаться номинальным током возбуждения и таким напряжением, чтобы вращаться с номинальной частотой.

Если не установлено иное требование, то для машин, имеющих более одной фиксированной частоты вращения, или для машин с бесступенчатым регулированием частоты допустимые значения вибрации не должны быть превышены при любой рабочей частоте вращения.

В таблице 1 под термином “номинальная частота вращения” следует понимать каждую рабочую частоту вращения.

Для машин с двумя направлениями вращения допустимые значения вибрации относятся к этим двум направлениям.

Измерения интенсивности вибрации проводят на машине, вращающейся на холостом ходу и без соединения с приводом, если это возможно.

7.4 Вибродатчик

Необходимо обратить внимание на то, чтобы контакт между датчиком и поверхностью машины соответствовал инструкции предприятия—изготовителя датчика и не влиял на вибрацию испытуемой машины. Важно также, чтобы давление и масса датчика не оказывали значительного влияния на вибрационное состояние машины. Во всех случаях общая масса узла датчика не должна превышать 1/50 массы машины.

8 Допустимые значения вибрации

В зависимости от требований по вибрации электрические машины подразделяют на три категории:

- нормальные *N*;
- с пониженной вибрацией *R*;
- с особо жесткими требованиями по вибрации *S*.

Допустимые значения вибрации для машин с различной высотой оси вращения и двумя способами установки приведены в таблице 1.

Таблица 1 — Допустимые значения вибрации

Категория машины	Номинальная частота вращения, мин ⁻¹	Максимальное среднее квадратическое значение виброскорости машины, мм/с, для высот оси <i>H</i> , мм, установленной				
		в свободно повешенном состоянии				в жестко закрепленном состоянии
		56 ≤ <i>H</i> ≤ 71	71 < <i>H</i> ≤ 132	132 < <i>H</i> ≤ 225	<i>H</i> > 225	<i>H</i> > 400
<i>N</i>	600 ≤ <i>n</i> ≤ 1800 1800 < <i>n</i> ≤ 6000	1,12	1,8	1,8	2,8	2,8
		1,12	1,8	2,8	4,5	2,8
<i>R</i>	600 ≤ <i>n</i> ≤ 1800 1800 < <i>n</i> ≤ 6000	0,71	0,71	1,12	1,8	—
		0,71	1,12	1,8	2,8	—
<i>S</i>	600 ≤ <i>n</i> ≤ 1800 1800 < <i>n</i> ≤ 6000	0,45	0,45	0,71	1,12	—
		0,45	0,71	1,12	1,8	—

Пиковое значение виброперемещения подшипниковых опор крупных машин с частотой вращения менее 600 мин⁻¹ не должно превышать 50 мкм.

Примечания

1 При необходимости меньшие значения вибрации рекомендуется выбирать из предпочтительного ряда: 0,45; 0,71; 1,12; 1,8 и 2,8 мм/с. Способ измерения вибрации таких машин должен быть предварительно оговорен между изготовителями и потребителями с учетом конкретных особенностей конструкции.

2 Для машин с высотой оси $H > 400$ мм подходят оба способа измерения, но результаты являются несопоставимыми. Если нет предварительной договоренности, то выбор метода должен быть сделан изготовителем.

3 Оценка аксиальной вибрации подшипников зависит от назначения и конструкции подшипника. Для упорных подшипников аксиальная вибрация может быть приравнена к пульсации механических напряжений, которые могут разрушить металлические гильзы подшипника скольжения или детали подшипника качения. Аксиальную вибрацию данных подшипников следует рассматривать как радиальную вибрацию.

В случае, когда конструкция подшипника не предусматривает ограничения аксиального перемещения, допустимы менее жесткие требования. Все это необходимо заранее согласовать между изготовителем и потребителем.

Положение точек измерения вибрации для машин с высотой оси вращения 56—400 мм

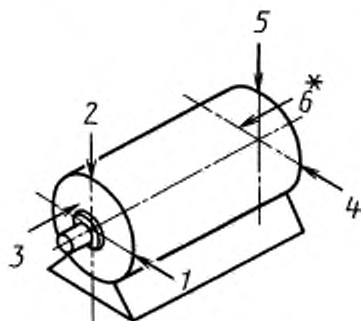


Рисунок 1

Положение точек измерения вибрации для машин с высотой оси вращения более 400 мм (применимо для обеих сторон машины)

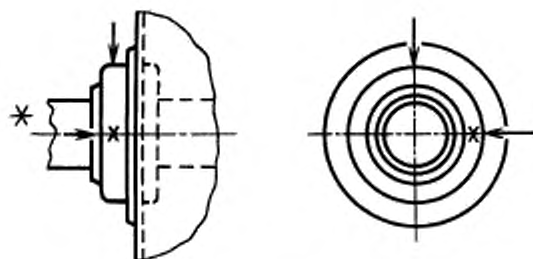
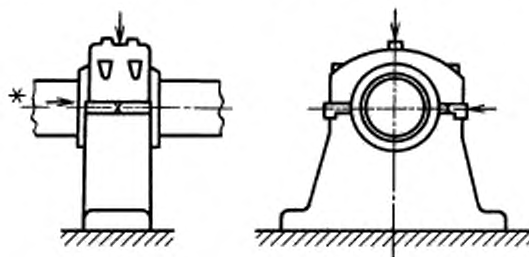


Рисунок 2

Положение точек измерения вибрации для машин с высотой оси вращения более 400 мм со стойковыми подшипниками (применимо для обеих сторон машины)



* Если недоступно, то измерять не следует.

Рисунок 3

ИНФОРМАЦИОННЫЕ ДАННЫЕ

ССЫЛОЧНЫЕ НОРМАТИВНО-ТЕХНИЧЕСКИЕ ДОКУМЕНТЫ

Обозначение НТД, на который дана ссылка	Обозначение соответствующего международного стандарта	Номер раздела, пункта
ГОСТ 183—74	—	7.3
ГОСТ 2479—79	МЭК 34-7—72	1
ГОСТ 17168—82	—	5
ГОСТ 18311—80	—	3
ГОСТ 24346—80	—	3
ГОСТ 25275—82	ИСО 2954—75	5
ГОСТ 27471—87	—	3
ГОСТ 28173—89	МЭК 34-1—83	7.3

Ключевые слова: машины электрические вращающиеся; механическая вибрация машин некоторых видов; высота оси вращения 56 мм и более

*Редактор В.П. Огурцов
Технический редактор В.Н. Прусакова
Корректор А.С. Черноусова
Компьютерная верстка С.В. Рябовой*

Изд. лиц. № 02354 от 14.07.2000. Сдано в набор 10.04.2003. Подписано в печать 23.04.2003. Усл.печ.л. 0,93. Уч.-изд.л. 0,65.
Тираж 91 экз. С 10375. Зак. 107.

ИПК Издательство стандартов, 107076 Москва, Колодезный пер., 14.
<http://www.standards.ru> e-mail: info@standards.ru
Набрано и отпечатано в ИПК Издательство стандартов.