

ГОЛОВКИ БУРИЛЬНЫЕ ДЛЯ КЕРНОПРИЕМНЫХ УСТРОЙСТВ

ТИПЫ И ОСНОВНЫЕ РАЗМЕРЫ

Издание официальное



ГОЛОВКИ БУРИЛЬНЫЕ
ДЛЯ КЕРНОПРИЕМНЫХ УСТРОЙСТВ

Типы и основные размеры

Core bits for core barrels.
Types and main dimensionsГОСТ
21210—75

Дата введения 01.07.76

1. Настоящий стандарт распространяется на шарошечные и лопастные бурильные головки для бурения скважин с отбором керна керноприемными устройствами с несъемным керноприемником и со съемным керноприемником.

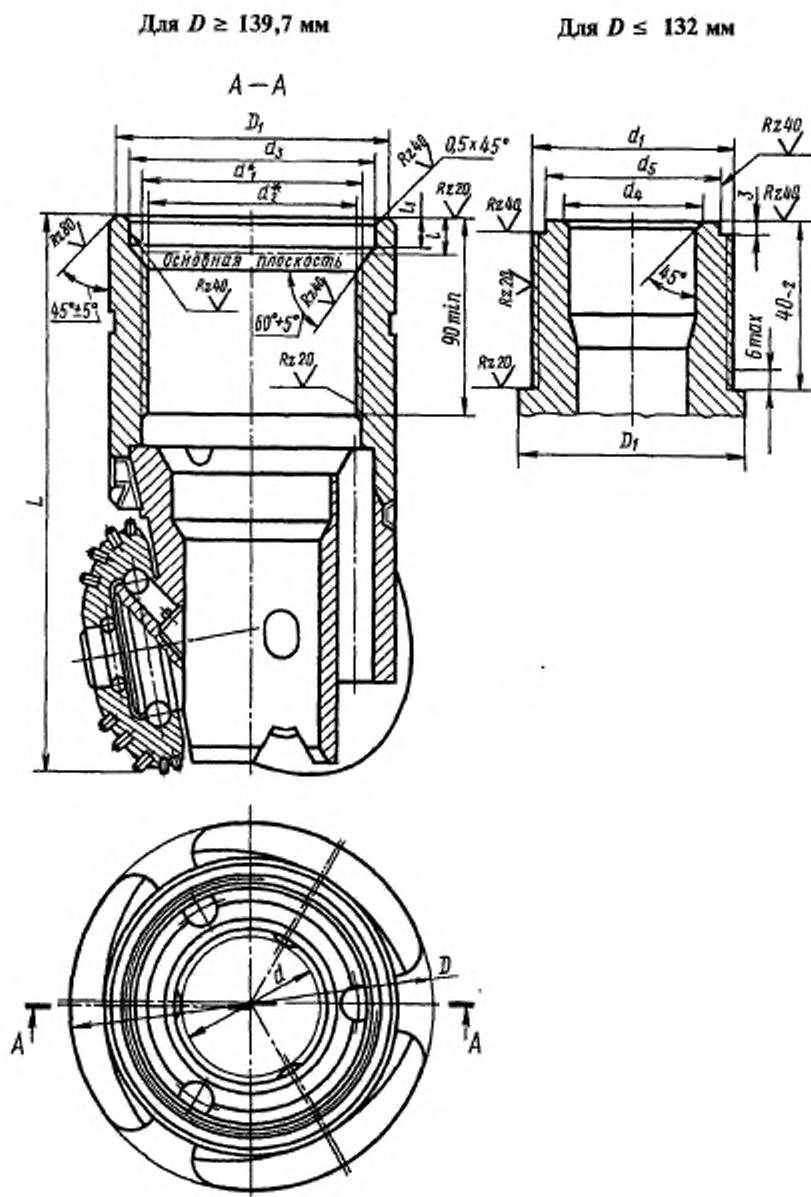
(Измененная редакция, Изм. № 1).

2. Типы головок должны соответствовать указанным в табл. 1.

Таблица 1

Тип	Область применения	Исполнение рабочей части головок
М	Бурение мягких пород	Лопастные со вставными твердосплавными зубьями, с наплавкой твердого сплава или без наплавки
МСЗ	Бурение мягких пород с пропластками средней твердости	Шарошки со вставными твердосплавными зубьями
СЗ	Бурение пород средней твердости	
СТ	Бурение пород средней твердости с пропластками твердых	Шарошки со вставными твердосплавными зубьями или с фрезерованными зубьями с наплавкой или без наплавки их твердым сплавом
ТЗ	Бурение твердых пород	Шарошки со вставными твердосплавными зубьями
ТКЗ	Бурение твердых абразивных пород с пропластками крепких	

3. Основные размеры бурильных головок для керноприемных устройств с несъемным керноприемником должны соответствовать указанным на черт. 1 и в табл. 2.



* Размеры для справок.

Черт. 1

Примечание. Чертеж не определяет конструкцию головки.

Таблица 2

мм

D	d		L ₂ не более	Обозначение резьбы	Профиль резьбы	Конусность	D ₁		Средний диаметр резьбы в основной плоскости	d ₁	d ₂	d ₃ (пред. откл. ±0,5)	d ₄ (пред. откл. ±0,5)	d ₅ (пред. откл. -0,5)	l	l ₁ (пред. откл. ±2)
	номин.	пред. откл.					номин.	пред. откл.								
76,0	+0,60	36	-0,60	66			73	-0,40		66,000			51	64,0		
93,0		40		81			89	-0,46		81,000			63	79,0		
112,0		44		101,5			108			101,500			75	99,5		
132,0		60		118			127	-0,53		118,000			89	116,0		
139,7		52		3—110	I	1:8	125		105,423	110,872	104,846	112,5			16,000	18
142,9		67		3—133	II	1:6	146		128,059	134,261	128,071	134,9			15,875	16
149,2		52		3—110	I	1:8	125		105,423	110,872	104,846	112,5			16,000	18
158,7		67		3—133	II	1:6	146		128,059	134,261	128,071	134,9			15,875	16
165,1	+0,80	67	-0,80	3—150	I	1:8	167		145,423	150,872	144,846	152,5			16,000	18
171,4		80		3—161	II	1:6	175	±0,50	155,981	163,800	155,334	—			15,875	16
187,3		80		3—150	I	1:8	167		145,423	150,872	144,846	152,5			16,000	18
190,5		100		3—161	II	1:6	175		155,981	163,800	155,334	—			15,875	16
190,5		80		3—150	I	1:8	167		145,423	150,872	144,846	152,5			16,000	18
196,9		100		3—161	II	1:6	175		155,981	163,800	155,334	—			15,875	16
212,7		80		3—150	I	1:8	167		145,423	150,872	144,846	152,5			16,000	18
212,7		100		3—161	II	1:6	175		155,981	163,800	155,334	—			15,875	16
215,9		80		3—150	I	1:8	167		145,423	150,872	144,846	152,5			16,000	18
215,9		100		3—161	II	1:6	175		155,981	163,800	155,334	—			15,875	16
222,3		80		3—150	I	1:8	167		115,423	150,872	144,846	152,5			16,000	18
222,3		100		3—161	II	1:6	175		155,981	163,800	155,334	—			15,875	16

D	d		L, не более	Обозначение резца	Профиль резца	Конусность	D ₁		Средний диаметр резца в основной плоскости	d ₁	d ₂	d ₃ (пред. откл. ±0,5)	d ₄ (пред. откл. ±0,5)	d ₅ (пред. откл. -0,5)	l	l ₁ (пред. откл. ±2)
	пред. откл.	номинал.					пред. откл.	номинал.								
244,5	+0,80	100	360	3—189	II	1:6	±0,50	183,488	190,351	182,841	192,0	—	—	15,875	16	
269,9			380													
295,3			400													
311,1	+1,25	100	420	3—189	II	1:6	±0,50	183,488	190,351	182,841	192,0	—	—	15,875	16	
320,0			420													
349,2			440													

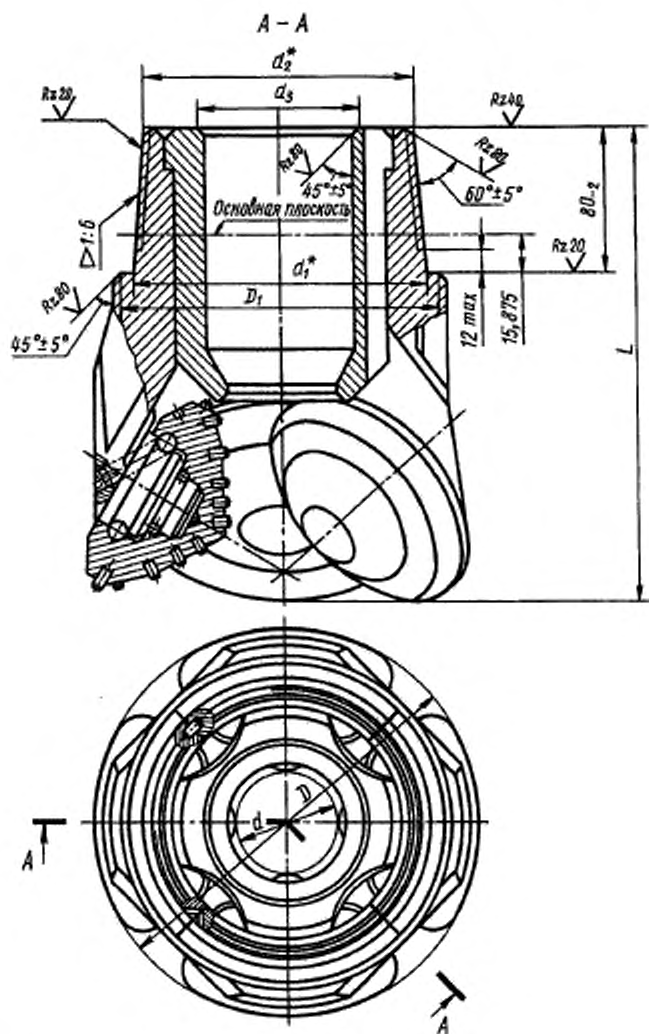
Примечание. По согласованию с потребителем до 01.01.92 допускалось изготавливать головки с наружным диаметром $D = 139,7—215,9$ мм с пред. откл. $-0,3$ мм, внутренним диаметром $d = 52—100$ мм с пред. откл. $-1,3$ мм.

Пример условного обозначения бурильной головки для керноприемных устройств без съёмного керноприёмника (К) с наружным диаметром $D = 139,7$ мм, внутренним диаметром $d = 52$ мм для бурения мягких пород:

К 139,7/52 М ГОСТ 21210—75

(Измененная редакция, Изм. № 1, 2).

4. Основные размеры бурильных головок для керноприемных устройств со съемным керноприемником должны соответствовать указанным на черт. 2 и в табл. 3.



* Размеры для справок.

Черт. 2

Примечание. Чертеж не определяет конструкцию головки.

Размеры в мм

D (пред. откл. +0,8)	d (пред. откл. -0,8)	D_1 (пред. откл. $\pm 0,5$)	L , не более	Обозначение резьбы	Профиль резьбы	Средний диаметр резьбы в основной плоскости	d_1	d_2	d_3 (пред. откл. $\pm 0,5$)					
187,3	40	162	300	3—147	II	142,011	147,949	134,616	66					
190,5														
212,7														
215,9	60	183	320	3—161	II	155,981	161,920	148,587	89					
244,5														
269,9														
193										360	3—171	165,598	171,536	158,203
295,3										380				

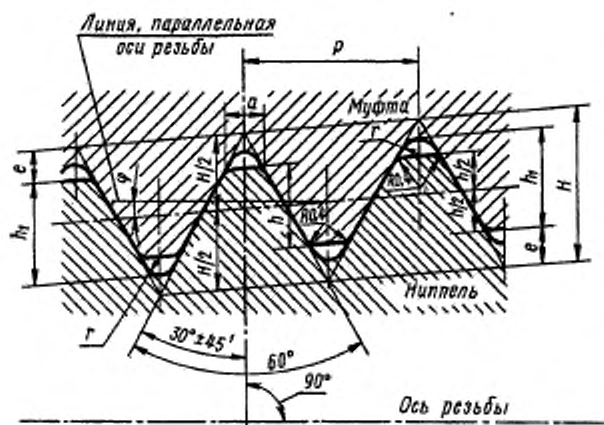
Примечание. По нормативно-технической документации, утвержденной в установленном порядке, до 01.01.80 допускалось изготавливать головки диаметрами $D = 190; 214; 243; 269; 295$ мм.

Пример условного обозначения бурильной головки для керноприемных устройств со съемным керноприемником (КС) с наружным диаметром $D = 187,3$ мм, внутренним диаметром $d = 40$ мм для бурения пород средней твердости:

КС 187,3/40 СЗ ГОСТ 21210—75

(Измененная редакция, Изм. № 1).

5. Размеры профиля правой конической резьбы должны соответствовать указанным на черт. 3 и в табл. 4.



Черт. 3

Таблица 4

Размеры в мм

Профиль резьбы	Шаг резьбы P		H	h	$h/2$ (пред. откл. -0,2)	h_1		e	r	φ	a
	Номин.	Пред. откл.				Номин.	Пред. откл.				
I	6,00	$\pm 0,08$ на длине 25,4 мм;	5,189	2,577	1,288	3,012	+0,10	1,307	0,871	$3^{\circ}34'36''$	1,510
II	6,35	$\pm 0,16$ на всей длине	5,487	3,293	1,646	3,755	+0,15	1,097	0,635	$4^{\circ}45'48''$	1,267

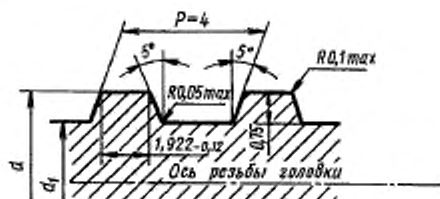
Примечания:

- Шаг резьбы измеряется параллельно оси резьбы головки.
- Размеры a и r даны для проектирования резьбообразующего инструмента.

6. Размеры профиля правой цилиндрической резьбы должны соответствовать указанным на черт. 4 и в табл. 5.

Таблица 5
Размеры в мм

d		d ₁	
Номинал	Пред. откл.	Номинал	Пред. откл.
66,0	-0,12	64,5	-0,12
81,0	-0,14	79,5	-0,14
101,5		100,0	
118,0		116,5	



Черт. 4

7. Точность изготовления шарошечных бурильных головок должна соответствовать значениям, указанным в табл. 6.

Таблица 6

Наименование параметров	Норма точности для диаметров головок, мм, не более			
	76,0—171,4	187,3—244,5	269,9—311,1	320,0—349,2
Разновысотность шарошек относительно упорного уступа	0,8	0,9	1,0	1,3
Радиальное биение шарошек относительно оси	резьбы	0,5	0,8	1,0
	шафты	0,4		

Примечание. По согласованию с потребителем до 01.01.92 допускалось изготавливать головки наружным диаметром $D = 187,3—215,9$ мм с разновысотностью шарошек относительно упорного уступа — не более 1,4 мм и радиальным биением шарошек относительно оси резьбы — не более 1,2 мм.

(Измененная редакция, Изм. № 2).

8. Точность изготовления лопастных бурильных головок должна соответствовать значениям, указанным в табл. 7.

Таблица 7

Наименование параметров	Норма точности для диаметров головок, мм, не более		
	139,7—171,4	187,3—244,5	269,9—349,2
Разновысотность режущих кромок вставных зубьев, установленных на одной ступени, относительно упорного уступа	0,4	0,5	0,6
Радиальное биение поверхностей, образующих наружный и внутренний диаметры головки относительно оси резьбы	0,3	0,3	0,4

9. Разностенность ниппеля у торца конуса конической резьбы не должна превышать 1 мм.

10. Неперпендикулярность упорных уступов резьбовых соединений относительно оси резьбы не должна быть более 0,1 мм.

11. Неплоскость по ширине упорного уступа не должна превышать 0,08 мм.

12. Предельное отклонение конусности резьбы по наружному и среднему диаметрам ниппеля, а также по внутреннему и по среднему диаметрам муфты не должно превышать 0,25 мм на длине конуса.

13. Заходная нитка присоединительной конической резьбы должна быть притуплена в виде скоса под углом $60^\circ \pm 5^\circ$.

Допускается вместо скоса заходной нитки притупление ее до полного профиля.

14. Натяг конической резьбы должен быть:

$16,375_{-0,35}^{+0,45}$ мм — для резьб З—147, З—161 и З—171;

1,6 $_{-0,25}$ мм — для резьбы З—110;

2,6 $_{-0,25}$ мм — для резьбы З—150;

0,00 $_{-0,25}^{+0,35}$ мм — для резьб З—133 и З—189.

15. Поверхности упорных уступов резьбовых соединений должны быть гладкими, без заусенцев, забоин и других дефектов, нарушающих плотность соединения. На упорных уступах не допускается наносить знаки маркировки.

16. Присоединительная резьба должна быть гладкой, без забоин, выкрошенных витков, заусенцев и других дефектов, нарушающих ее непрерывность и прочность.

17. В сварных швах на поверхности резьбы не допускаются единичные поверхностные поры глубиной более 0,3 мм или шлаковые включения диаметром свыше 1 мм в количестве более трех на длине каждого шва.

ИНФОРМАЦИОННЫЕ ДАННЫЕ

1. РАЗРАБОТАН И ВНЕСЕН Министерством нефтяной промышленности СССР

РАЗРАБОТЧИКИ

Л.П. Константинов, Я.А. Эдельман, И.И. Барабашкин, А.Б. Михальчук, Н.И. Буяновский,
А.Н. Егоров, Е.Е. Корнеев, В.А. Липский, Т.Г. Агошавили, А.Г. Мессер

2. УТВЕРЖДЕН И ВВЕДЕН В ДЕЙСТВИЕ Постановлением Государственного комитета стандартов Совета Министров СССР от 03.11.75 № 2768
3. ВВЕДЕН ВПЕРВЫЕ
4. Ограничение срока действия снято Постановлением Госстандарта от 17.09.86 № 2692
5. ИЗДАНИЕ (июль 2000 г.) с Изменениями № 1, 2, утвержденными в сентябре 1986 г., сентябре 1989 г. (ИУС 12—86, 12—89)

Редактор *Л.В. Коретникова*
Технический редактор *В.Н. Прусакова*
Корректор *А.С. Черноусова*
Компьютерная верстка *Л.А. Круговой*

Изд. лиц. № 02354 от 14.07.2000. Сдано в набор 20.06.2000. Подписано в печать 30.08.2000. Усл. печ. л. 1,46.
Уч.-изд. л. 0,85. Тираж 90 экз. С 5753. Зак. 772.

ИПК Издательство стандартов, 107076, Москва, Колодезный пер., 14.
Набрано в Издательстве на ПЭВМ
Филиал ИПК Издательство стандартов — тип. "Московский печатник", 103062, Москва, Лялин пер., 6.
Плр № 080102