



**ГОСУДАРСТВЕННЫЙ СТАНДАРТ
СОЮЗА ССР**

КОЖА ТЕХНИЧЕСКАЯ

ТЕХНИЧЕСКИЕ УСЛОВИЯ

ГОСТ 20836—75

Издание официальное

**ГОСУДАРСТВЕННЫЙ КОМИТЕТ СССР ПО СТАНДАРТАМ
Москва**

Редактор *Н. В. Бобкова*
Технический редактор *Г. А. Тербинкина*
Корректор *А. В. Прокофьева*

Сдано в наб. 09.11.87 Подп. в печ. 04.02.88 0,75 усл. п. л. 0,75 усл. кр.-отт. 0,55 уч.-изд. л.
Тир. 6 000 Цена 3 коп.

Ордена «Знак Почета» Издательство стандартов, 123840, Москва, ГСП, Новопресненский пер., 3
Тип. «Московский печатник». Москва, Лялин пер., 6. Зак. 1515

КОЖА ТЕХНИЧЕСКАЯ

Технические условия

Technical leather.
Specifications**ГОСТ****20836—75**Срок действия с 01.07.77
до 01.07.92

Несоблюдение стандарта преследуется по закону

Настоящий стандарт распространяется на кожи, предназначенные для изготовления кожаных деталей машин и разнообразных технических изделий, применяемых в различных отраслях промышленности.

1. ВИДЫ И ОСНОВНЫЕ РАЗМЕРЫ

1.1. (Исключен, Изм. № 3).

1.2. Технические кожи в зависимости от назначения подразделяют по видам кож, сырья, конфигурации, методам дубления и толщине в соответствии с табл. 1.

Издание официальное

Перепечатка воспрещена



© Издательство стандартов, 1988

Таблица 1

Виды кож	Назначение кож	Вид сырья	Конфигурация	Метод дубления	Толщина кож в точке Н, мм
Кож и для деталей машин					
1. Кожа для гонков	Гонки к ткацким станкам	Бычина, яловка	Чепрак	РХС*	От 3,5 до 5,5
2. Кожа для гонков пергаментная	То же	Буйвол, бугай, бычина	Целая кожа, полужожа без воротка, чепрак, полужожа, «рыбка», вороток	Голье сухое без дубления	3,0 и более
3. Кожа для сучильных рукавов	Сучильные рукава кардочесальных машин	Бычина, яловка	Чепрак	РХС	От 4,0 до 5,5
4. Кожа для делительных ремешков	Делительные ремешки к делительной каретке кардочесальной машины	То же	То же	То же	От 4,0 до 5,0
5. Кожа для погонялочных ремней	Погонялочные ремни к ткацким станкам	Буйвол, бугай, бычина, яловка	Чепрак, полужожа	Хромо-серно-жировой Хромовый	От 4,0 до 5,0
6. Кожа муфтовая	Транспортеры и прокладки гребнечесальных машин, сучильные муфты	Бычина, яловка	Чепрак	Хромовый	От 4,0 до 5,5
7. Кожа для ремешков бесконечных к прядильным машинам	Ремешки бесконечные к прядильным машинам	Выросток, полужожник, яловка легкая, бычок	Чепрак	Хромовый	От 1,2 до 1,6
8. Кожа для манжет и прокладок: тяжелая	Манжеты и прокладки	Бычина, яловка	Чепрак, полужожа	РХС Хромовый	Более 4,0 Более 2,5

Продолжение табл. 1

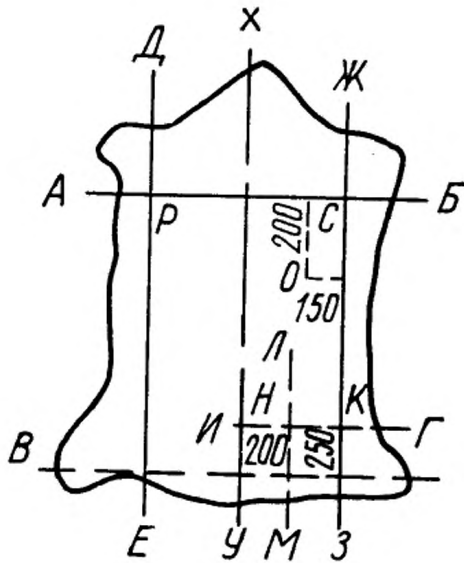
Виды кож	Назначение кож	Вид сырья	Конфигурация	Метод дубления	Толщина кож в точке H , мм
легкая	Манжеты и прокладки	Яловка, бычок, полужонок, выросток	Целая кожа, чепрак, полужепрак	РХС Хромовый	От 1,5 до 2,5 От 1,5 до 2,2
9. Кожа натуральная специального назначения	Узкие ремешки специального назначения	Опоек, выросток, полужонок	Целая кожа	Растительный Р	От 2,3 до 2,8 От 0,5 до 1,5 От 0,5 до 1,75 От 1,4 до 2,0

* РХС -- растительный в комбинации с основными хромовыми слоями и синтетическими дубителями

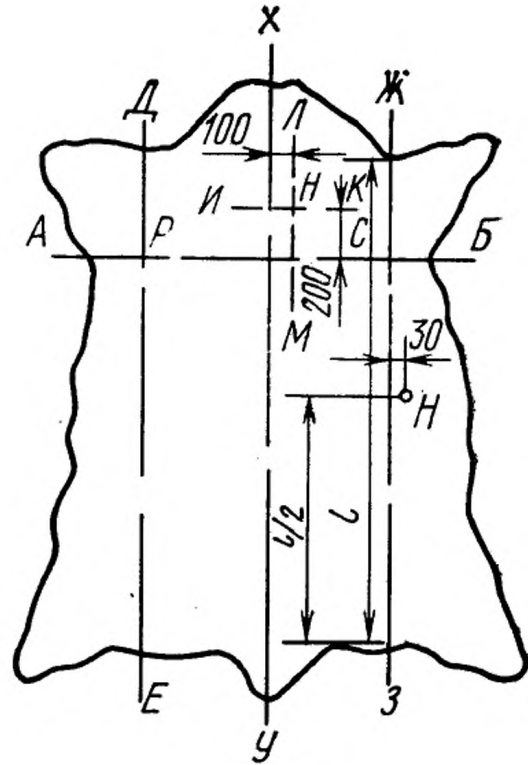
Примечания:

1. (Исключено, Изм. № 3).
2. Допускается по согласованию с потребителем толщина кожи в точке H для ремешков бесконечных к прядильным машинам от 1,0 до 1,8 мм.

(Измененная редакция, Изм. № 2, 3).



Черт. 1



Черт. 2

1.3. Стандартной точкой для определения толщины кожи (кроме воротков и пол) является точка *Н*, расположенная на пересечении линии *ЛМ*, находящейся на расстоянии 200 мм от хребтовой линии *ХУ*, с линией *ИК*, расположенной на расстоянии 250 мм от линии *ВГ*, касательной к впадинам заднего реза (черт. 1).

1.4. Толщину воротков и пол определяют в точке *Н*, расположенной: в воротках — на пересечении линии *ЛМ*, находящейся на расстоянии 100 мм от средней линии *ХУ* (совпадающей с линией хребта *ХУ* целых шкур), с линией *ИК*, находящейся на расстоянии 200 мм от линии *РС*, отделяющей вороток от остальной части шкуры (черт. 2); в полах — на расстоянии 30 мм от середины линий *ДЕ* и *ЖЗ*, отделяющих полы от остальной части шкуры (черт. 2).

Примечание. Допускается по согласованию с потребителем отделять воротки от чепрачной части кожи для ремешков бесконечных к прядильным машинам выше линии *АБ* при хорошо разглаженных складках воротистости, но не выше верхних впадин передних лап.

2. ТЕХНИЧЕСКИЕ ТРЕБОВАНИЯ

2.1. Технические кожи (за исключением кожи для гонков пергаментной) должны быть полностью продублены и равномерно прожированы, с чистой естественной лицевой поверхностью, однородного натурального цвета, хорошо разглаженной по всей площади, без стяжки и отдушистости и не давать трещин и садки

сверх установленных норм; бахтарма кожи должна быть ровно выстрогана или чисто омедрена.

2.1.1. Кожа для гонков метода дубления РХС должна быть пластичной, плотной, с гладкой естественной лицевой поверхностью.

2.1.2. Кожа для гонков пергаментная должна быть полностью обезволожена и не иметь бактериальных пятен.

2.1.3. Кожа для сучильных рукавов должна быть плотной и эластичной, с гладкой естественной тщательно разведенной лицевой поверхностью.

2.1.4. Кожа для делительных ремешков должна быть ремнистой, тщательно разведенной, с гладкой естественной лицевой поверхностью.

2.1.5. Кожа для погонялочных ремней должна быть мягкая (не рыхлая), с естественной лицевой поверхностью.

2.1.6. Кожа муфтовая для транспортеров и прокладок гребнечесальных машин должна быть мягкая (не рыхлая), с естественной гладкой или шлифованной лицевой поверхностью.

2.1.7. Кожа для ремешков бесконечных к прядильным машинам должна быть плотной, мягкой с естественной или подшлифованной под «нубук» без задевания дермы лицевой поверхностью.

Бахтарма кожи должна быть ровно выстрогана.

2.1.8. Кожа для манжет и прокладок должна быть: тяжелая — плотная, с гладкой естественной лицевой поверхностью. Колебания толщины в чепрачной части кожи допускается до 1,2 мм. Бахтарма кожи должна быть чисто выстрогана или омедрена;

легкая — эластичная (не рыхлая), равномерная по толщине, с естественной лицевой поверхностью. Колебания толщины в чепрачной части кожи должно быть не более 0,5 мм. Бахтарма кожи должна быть ровно выстрогана или омедрена.

2.1.9. Кожа натуральная специального назначения для узких ремешков должна быть хорошо продубленной, ремнистой, плотной, пластичной, неотдушистой, шлифованной с бахтармы, с хорошей обрезкой, должна иметь натуральный цвет растительного дубления, без пятен и налетов, гладкую естественную лицевую поверхность.

2.1.10. (Исключен, Изм. № 3).

2.2. По химическим и физико-механическим показателям технические кожи должны соответствовать нормам, указанным в табл. 2.

Таблица 2

Вид кожи и метод дубления	Норма									
	Массовая доля влаги, %, не более	Массовая доля веществ, экстрагируемых органическими растворителями, %	Массовая доля окиси хрома, %	pH хлоркаллевой вытяжки	Число про-дуба	Массовая доля золы, %, не более	Массовая доля веществ, вымываемых водой, %, не более	Предел прочности при растяжении (среднее значение по ко-же), кгс/мм ² , не менее	Удлинение при на-грузке (среднее значение по пар-тии), %	
1. Кожа для гонков РХС	17,0	4,0—6,0	0,6—1,6	4,0—5,0	40—60	—	—	2,1	8—18	
2. Кожа для гонков пергаментная	18,0	—	—	—	—	—	—	—	—	
3. Кожа для сучильных рукавов РХС	17,0	5,0—11,0	Не менее 0,6	4,0—5,0	40—60	—	—	2,0	—	
5. Кожа для делительных ремешков	17,0	9,5—18	0,6—1,6	4,0—5,0	40—60	—	—	2,5	8—18	
5. Кожа для погоня-лочных ремней:										
хром-серножирово-го дубления	17,0	24—30	2,0—3,5	—	—	—	—	3,5	25—35	
хромового дубления	17,0	7—12	3,5—5,5	—	—	—	—	3,0	20—30	
6. Кожа муфтовая хромового дубления	17,0	5,0—11,0	3,5—5,5	—	—	—	—	3,0	20—30	
7. Кожа для ремешков бесконечных к прядильным машинам хромово-го дубления	17,0	6—9,5	3,3—5,5	—	—	—	—	1,9	15—30	

Продолжение табл. 2

Вид кожи и метод дубления	Норма									
	Массовая доля влаги, %, не более	Массовая доля веществ, эстрагируемых органическими растворителями, %	Массовая доля окиси хрома, %	pH хлоридной вытяжки	Число проб дуба	Массовая доля золы, %, не более	Массовая доля вымываемых водной, %, не более	Предел прочности при растяжении (среднее значение по пробе), кгс/мм ² , не менее	Удлинение при нагрузке (среднее значение по партия), кгс/мм ²	
8. Кожа для манжет и прокладок:	17,0	5,0—13,0	0,6—1,5	4,0—5,0	40—60	—	—	2,5	13—20	
	17,0	5,0—13,0	Не менее 4,3	—	—	—	—	2,6	15—25	
	17,0	8—15	0,6—1,6	4,0—5,0	40—60	—	—	1,75	15—30	
	17,0	4—9	Не менее 4,3	—	—	—	—	2,0	15—30	
9. Кожа натуральная специального назначения Р	17,0	12—15	—	5,0—6,0	50—60	0,6	4,0	1,75	12—25	

Примечания:

1. Все химические показатели (за исключением массовой доли влаги) даны в пересчете на абсолютную сухую кожу.

2. Кожа для манжет тяжелой хромовой дубления должна выдерживать температуру сваривания в глицерине не ниже 120°C.

(Измененная редакция, Изм. № 1, 3).

2.3. Определение сорта технических кож — по ГОСТ 21047—75.
(Введен дополнительно, Изм. № 2).

3. ПРАВИЛА ПРИЕМКИ

3.1. Правила приемки — по ГОСТ 938.0—75.

4. МЕТОДЫ ИСПЫТАНИЙ

4.1. Отбор проб — по ГОСТ 938.0—75.

4.2. Определение массовой доли влаги — по ГОСТ 938.1—67.

4.3. Определение массовой доли золы — по ГОСТ 938.2—67.

4.4. Определение массовой доли хрома — по ГОСТ 938.3—77.

4.5. Определение расчетных показателей химического состава — по ГОСТ 938.4—70.

4.6. Определение массовой доли веществ, экстрагируемых органическими растворителями, — по ГОСТ 938.5—68.

(Измененная редакция, Изм. № 3).

4.7. Определение массовой доли водовываемых веществ — по ГОСТ 938.6—68.

4.8. Определение массовой доли азота — по ГОСТ 938.7—68.

4.9. Определение величины рН хлоркалиевой вытяжки — по ГОСТ 938.8—69.

4.10. Определение предела прочности при растяжении и удлинения — по ГОСТ 938.11—69.

4.11. Подготовка образцов к физико-механическим испытаниям — по ГОСТ 938.12—70.

4.12. Определение массы и линейных размеров образцов — по ГОСТ 938.13—70.

4.13. Определение толщины образцов и толщины кож в стандартной точке — по ГОСТ 938.15—70 со следующими дополнениями:

определение толщины производят в правой половине целых кож, «рыбок», чепраков и воротков, а в полукожах, получепраках и полах — в каждой полукоже, поле и получепраке в точке *H* толщиномером с различными измерительными площадками в зависимости от вида и толщины кож;

толщину кож для гонков метода дубления РХС, пергаментную, для сучильных рукавов, делительных ремешков, манжет и прокладок метода дубления РХС толщиной свыше 3,5 мм измеряют толщиномером с плоской измерительной площадкой диаметром 2—3 мм;

толщину остальных видов кож измеряют толщиномером с измерительной площадкой диаметром 10 мм.

(Измененная редакция, Изм. № 3).

4.14. Испытание на отдушистость лицевого слоя технических кож, за исключением кожи для гонков пергаментной, производят

сгибанием кожи лицевой поверхностью внутрь по дуге 180° вокруг валика диаметром 50 мм.

Неисчезающее после распрямления кожи отставание лица от дермы (морщины) указывает на отдушность.

4.15. Испытание на ломкость кожи для гонков РХС, кожи для сучильных рукавов, кожи для делительных ремешков, кожи для манжет и прокладок (тяжелой) производят при сгибании кожи лицевой поверхностью наружу по дуге 180° вокруг валика диаметром 20 мм.

Испытание на ломкость муфтовой кожи для погонялочных ремней производят при сгибании кожи вдвое лицевой поверхностью наружу и нажатии пальцами на места сгиба.

(Измененная редакция, Изм. № 3).

4.16. Испытание на осадку лица кожи с естественной лицевой поверхностью для ремешков бесконечных к прядильным машинам производят пробником при нажиме под углом 45° к коже.

4.17. Испытание на осадку лицевой поверхности кожи (легкой) для манжет и прокладок, кожи натуральной специального назначения производят сгибанием кожи вчетверо лицевой поверхностью наружу с нажимом пальцами на расстоянии 20 мм от линии сгиба.

4.18. Характеристика и определение пороков — по ГОСТ 3123—78.

5. МАРКИРОВКА, УПАКОВКА, ТРАНСПОРТИРОВАНИЕ И ХРАНЕНИЕ

5.1. Маркировка, упаковка, транспортирование и хранение технических кож — по ГОСТ 1023—81.

ИНФОРМАЦИОННЫЕ ДАННЫЕ

1. **РАЗРАБОТАН И ВНЕСЕН** Министерством легкой промышленности СССР
2. **УТВЕРЖДЕН И ВВЕДЕН В ДЕЙСТВИЕ** Постановлением Государственного комитета СССР по стандартам от 16 мая 1975 г. № 1329
3. **Срок первой проверки — 1987 г.**
Периодичность проверки — 5 лет.
4. **ВЗАМЕН ГОСТ 1898—48** в части технических условий
5. **ССЫЛОЧНО-НОРМАТИВНО-ТЕХНИЧЕСКИЕ ДОКУМЕНТЫ**

Обозначение НТД, на который дана ссылка	Номер пункта, подпункта, перечисления, приложения
ГОСТ 938.0—75	3.1, 4.1
ГОСТ 938.1—67	4.2
ГОСТ 938.2—67	4.3
ГОСТ 938.3—77	4.4
ГОСТ 938.4—70	4.5
ГОСТ 938.5—68	4.6
ГОСТ 938.6—68	4.7
ГОСТ 938.7—68	4.8
ГОСТ 938.8—69	4.9
ГОСТ 938.11—69	4.10
ГОСТ 938.12—70	4.11
ГОСТ 938.13—70	4.12
ГОСТ 938.15—70	4.13
ГОСТ 1023—81	5.1
ГОСТ 3123—78	4.18
ГОСТ 21047—75	2.3

6. **Переиздание** ноябрь 1987 г. с Изменениями № 1, 2, 3 утвержденными в мае 1978 г., июне 1981 г., мае 1987 г. (ИУС 5—78, 10—81, 8—87)
7. **Срок действия продлен до 01.07.92** Постановлением Госстандарта СССР от 05.05.87 № 1514