

**ОПРАВКИ РАСТОЧНЫЕ КОНСОЛЬНЫЕ
С КРЕПЛЕНИЕМ РЕЗЦА ПОД УГЛОМ 45°
И КОНИЧЕСКИМ ХВОСТОВИКОМ**

**ГОСТ
21223-75***

Конструкция и размеры

Console boring bars with cutter
fitting at 45° and taper shank.
Design and dimensions

Взамен
МН 2647-61

Постановлением Государственного комитета стандартов Совета Министров СССР от 12 ноября 1975 г. № 2838 срок введения установлен

с 01.01.77

Проверен в 1981 г.

Несоблюдение стандарта преследуется по закону

1. Настоящий стандарт распространяется на расточные консольные оправки с креплением резца под углом 45° и коническим хвостовиком, предназначенные для обработки глухих отверстий. Стандарт соответствует СТ СЭВ 1786-79 в части, касающейся размеров.

2. Конструкция и размеры оправок должны соответствовать указанным на чертеже и в таблице.

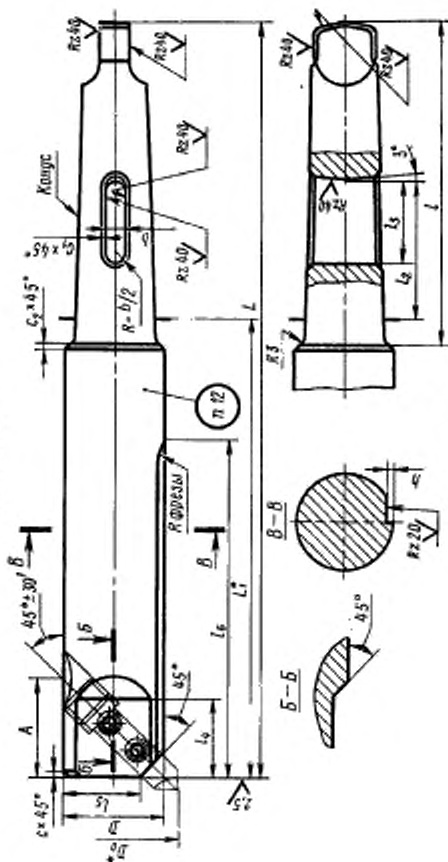
Издание официальное

Перепечатка воспрещена

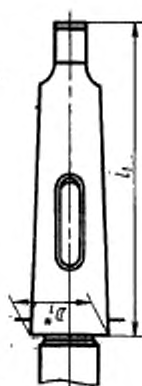
★

* Переиздание (декабрь 1987 г.) с Изменением № 1, утвержденным в феврале 1982 г. (ИУС 6-82).

Исполнение 1



Исполнение 2



* Размеры для справок.

Размеры, мм

Обозначение оправок	Прямые кости	Исполнение	Диаметр пастбища	Основа конца	В	Сечение штыка	L	b	A	D ₁	L ₂	t	t ₁	t ₂	t ₃	t ₄	t ₅	t ₆	t ₇	t ₈	t ₉	t ₁₀	t ₁₁	t ₁₂	t ₁₃	t ₁₄	t ₁₅	t ₁₆	t ₁₇	t ₁₈	t ₁₉	t ₂₀	t ₂₁	t ₂₂	t ₂₃	t ₂₄	t ₂₅	t ₂₆	t ₂₇	t ₂₈	t ₂₉	t ₃₀	t ₃₁	t ₃₂	t ₃₃	t ₃₄	t ₃₅	t ₃₆	t ₃₇	t ₃₈	t ₃₉	t ₄₀	t ₄₁	t ₄₂	t ₄₃	t ₄₄	t ₄₅	t ₄₆	t ₄₇	t ₄₈	t ₄₉	t ₅₀	t ₅₁	t ₅₂	t ₅₃	t ₅₄	t ₅₅	t ₅₆	t ₅₇	t ₅₈	t ₅₉	t ₆₀	t ₆₁	t ₆₂	t ₆₃	t ₆₄	t ₆₅	t ₆₆	t ₆₇	t ₆₈	t ₆₉	t ₇₀	t ₇₁	t ₇₂	t ₇₃	t ₇₄	t ₇₅	t ₇₆	t ₇₇	t ₇₈	t ₇₉	t ₈₀	t ₈₁	t ₈₂	t ₈₃	t ₈₄	t ₈₅	t ₈₆	t ₈₇	t ₈₈	t ₈₉	t ₉₀	t ₉₁	t ₉₂	t ₉₃	t ₉₄	t ₉₅	t ₉₆	t ₉₇	t ₉₈	t ₉₉	t ₁₀₀	t ₁₀₁	t ₁₀₂	t ₁₀₃	t ₁₀₄	t ₁₀₅	t ₁₀₆	t ₁₀₇	t ₁₀₈	t ₁₀₉	t ₁₁₀	t ₁₁₁	t ₁₁₂	t ₁₁₃	t ₁₁₄	t ₁₁₅	t ₁₁₆	t ₁₁₇	t ₁₁₈	t ₁₁₉	t ₁₂₀	t ₁₂₁	t ₁₂₂	t ₁₂₃	t ₁₂₄	t ₁₂₅	t ₁₂₆	t ₁₂₇	t ₁₂₈	t ₁₂₉	t ₁₃₀	t ₁₃₁	t ₁₃₂	t ₁₃₃	t ₁₃₄	t ₁₃₅	t ₁₃₆	t ₁₃₇	t ₁₃₈	t ₁₃₉	t ₁₄₀	t ₁₄₁	t ₁₄₂	t ₁₄₃	t ₁₄₄	t ₁₄₅	t ₁₄₆	t ₁₄₇	t ₁₄₈	t ₁₄₉	t ₁₅₀	t ₁₅₁	t ₁₅₂	t ₁₅₃	t ₁₅₄	t ₁₅₅	t ₁₅₆	t ₁₅₇	t ₁₅₈	t ₁₅₉	t ₁₆₀	t ₁₆₁	t ₁₆₂	t ₁₆₃	t ₁₆₄	t ₁₆₅	t ₁₆₆	t ₁₆₇	t ₁₆₈	t ₁₆₉	t ₁₇₀	t ₁₇₁	t ₁₇₂	t ₁₇₃	t ₁₇₄	t ₁₇₅	t ₁₇₆	t ₁₇₇	t ₁₇₈	t ₁₇₉	t ₁₈₀	t ₁₈₁	t ₁₈₂	t ₁₈₃	t ₁₈₄	t ₁₈₅	t ₁₈₆	t ₁₈₇	t ₁₈₈	t ₁₈₉	t ₁₉₀	t ₁₉₁	t ₁₉₂	t ₁₉₃	t ₁₉₄	t ₁₉₅	t ₁₉₆	t ₁₉₇	t ₁₉₈	t ₁₉₉	t ₂₀₀	t ₂₀₁	t ₂₀₂	t ₂₀₃	t ₂₀₄	t ₂₀₅	t ₂₀₆	t ₂₀₇	t ₂₀₈	t ₂₀₉	t ₂₁₀	t ₂₁₁	t ₂₁₂	t ₂₁₃	t ₂₁₄	t ₂₁₅	t ₂₁₆	t ₂₁₇	t ₂₁₈	t ₂₁₉	t ₂₂₀	t ₂₂₁	t ₂₂₂	t ₂₂₃	t ₂₂₄	t ₂₂₅	t ₂₂₆	t ₂₂₇	t ₂₂₈	t ₂₂₉	t ₂₃₀	t ₂₃₁	t ₂₃₂	t ₂₃₃	t ₂₃₄	t ₂₃₅	t ₂₃₆	t ₂₃₇	t ₂₃₈	t ₂₃₉	t ₂₄₀	t ₂₄₁	t ₂₄₂	t ₂₄₃	t ₂₄₄	t ₂₄₅	t ₂₄₆	t ₂₄₇	t ₂₄₈	t ₂₄₉	t ₂₅₀	t ₂₅₁	t ₂₅₂	t ₂₅₃	t ₂₅₄	t ₂₅₅	t ₂₅₆	t ₂₅₇	t ₂₅₈	t ₂₅₉	t ₂₆₀	t ₂₆₁	t ₂₆₂	t ₂₆₃	t ₂₆₄	t ₂₆₅	t ₂₆₆	t ₂₆₇	t ₂₆₈	t ₂₆₉	t ₂₇₀	t ₂₇₁	t ₂₇₂	t ₂₇₃	t ₂₇₄	t ₂₇₅	t ₂₇₆	t ₂₇₇	t ₂₇₈	t ₂₇₉	t ₂₈₀	t ₂₈₁	t ₂₈₂	t ₂₈₃	t ₂₈₄	t ₂₈₅	t ₂₈₆	t ₂₈₇	t ₂₈₈	t ₂₈₉	t ₂₉₀	t ₂₉₁	t ₂₉₂	t ₂₉₃	t ₂₉₄	t ₂₉₅	t ₂₉₆	t ₂₉₇	t ₂₉₈	t ₂₉₉	t ₃₀₀	t ₃₀₁	t ₃₀₂	t ₃₀₃	t ₃₀₄	t ₃₀₅	t ₃₀₆	t ₃₀₇	t ₃₀₈	t ₃₀₉	t ₃₁₀	t ₃₁₁	t ₃₁₂	t ₃₁₃	t ₃₁₄	t ₃₁₅	t ₃₁₆	t ₃₁₇	t ₃₁₈	t ₃₁₉	t ₃₂₀	t ₃₂₁	t ₃₂₂	t ₃₂₃	t ₃₂₄	t ₃₂₅	t ₃₂₆	t ₃₂₇	t ₃₂₈	t ₃₂₉	t ₃₃₀	t ₃₃₁	t ₃₃₂	t ₃₃₃	t ₃₃₄	t ₃₃₅	t ₃₃₆	t ₃₃₇	t ₃₃₈	t ₃₃₉	t ₃₄₀	t ₃₄₁	t ₃₄₂	t ₃₄₃	t ₃₄₄	t ₃₄₅	t ₃₄₆	t ₃₄₇	t ₃₄₈	t ₃₄₉	t ₃₅₀	t ₃₅₁	t ₃₅₂	t ₃₅₃	t ₃₅₄	t ₃₅₅	t ₃₅₆	t ₃₅₇	t ₃₅₈	t ₃₅₉	t ₃₆₀	t ₃₆₁	t ₃₆₂	t ₃₆₃	t ₃₆₄	t ₃₆₅	t ₃₆₆	t ₃₆₇	t ₃₆₈	t ₃₆₉	t ₃₇₀	t ₃₇₁	t ₃₇₂	t ₃₇₃	t ₃₇₄	t ₃₇₅	t ₃₇₆	t ₃₇₇	t ₃₇₈	t ₃₇₉	t ₃₈₀	t ₃₈₁	t ₃₈₂	t ₃₈₃	t ₃₈₄	t ₃₈₅	t ₃₈₆	t ₃₈₇	t ₃₈₈	t ₃₈₉	t ₃₉₀	t ₃₉₁	t ₃₉₂	t ₃₉₃	t ₃₉₄	t ₃₉₅	t ₃₉₆	t ₃₉₇	t ₃₉₈	t ₃₉₉	t ₄₀₀	t ₄₀₁	t ₄₀₂	t ₄₀₃	t ₄₀₄	t ₄₀₅	t ₄₀₆	t ₄₀₇	t ₄₀₈	t ₄₀₉	t ₄₁₀	t ₄₁₁	t ₄₁₂	t ₄₁₃	t ₄₁₄	t ₄₁₅	t ₄₁₆	t ₄₁₇	t ₄₁₈	t ₄₁₉	t ₄₂₀	t ₄₂₁	t ₄₂₂	t ₄₂₃	t ₄₂₄	t ₄₂₅	t ₄₂₆	t ₄₂₇	t ₄₂₈	t ₄₂₉	t ₄₃₀	t ₄₃₁	t ₄₃₂	t ₄₃₃	t ₄₃₄	t ₄₃₅	t ₄₃₆	t ₄₃₇	t ₄₃₈	t ₄₃₉	t ₄₄₀	t ₄₄₁	t ₄₄₂	t ₄₄₃	t ₄₄₄	t ₄₄₅	t ₄₄₆	t ₄₄₇	t ₄₄₈	t ₄₄₉	t ₄₅₀	t ₄₅₁	t ₄₅₂	t ₄₅₃	t ₄₅₄	t ₄₅₅	t ₄₅₆	t ₄₅₇	t ₄₅₈	t ₄₅₉	t ₄₆₀	t ₄₆₁	t ₄₆₂	t ₄₆₃	t ₄₆₄	t ₄₆₅	t ₄₆₆	t ₄₆₇	t ₄₆₈	t ₄₆₉	t ₄₇₀	t ₄₇₁	t ₄₇₂	t ₄₇₃	t ₄₇₄	t ₄₇₅	t ₄₇₆	t ₄₇₇	t ₄₇₈	t ₄₇₉	t ₄₈₀	t ₄₈₁	t ₄₈₂	t ₄₈₃	t ₄₈₄	t ₄₈₅	t ₄₈₆	t ₄₈₇	t ₄₈₈	t ₄₈₉	t ₄₉₀	t ₄₉₁	t ₄₉₂	t ₄₉₃	t ₄₉₄	t ₄₉₅	t ₄₉₆	t ₄₉₇	t ₄₉₈	t ₄₉₉	t ₅₀₀	t ₅₀₁	t ₅₀₂	t ₅₀₃	t ₅₀₄	t ₅₀₅	t ₅₀₆	t ₅₀₇	t ₅₀₈	t ₅₀₉	t ₅₁₀	t ₅₁₁	t ₅₁₂	t ₅₁₃	t ₅₁₄	t ₅₁₅	t ₅₁₆	t ₅₁₇	t ₅₁₈	t ₅₁₉	t ₅₂₀	t ₅₂₁	t ₅₂₂	t ₅₂₃	t ₅₂₄	t ₅₂₅	t ₅₂₆	t ₅₂₇	t ₅₂₈	t ₅₂₉	t ₅₃₀	t ₅₃₁	t ₅₃₂	t ₅₃₃	t ₅₃₄	t ₅₃₅	t ₅₃₆	t ₅₃₇	t ₅₃₈	t ₅₃₉	t ₅₄₀	t ₅₄₁	t ₅₄₂	t ₅₄₃	t ₅₄₄	t ₅₄₅	t ₅₄₆	t ₅₄₇	t ₅₄₈	t ₅₄₉	t ₅₅₀	t ₅₅₁	t ₅₅₂	t ₅₅₃	t ₅₅₄	t ₅₅₅	t ₅₅₆	t ₅₅₇	t ₅₅₈	t ₅₅₉	t ₅₆₀	t ₅₆₁	t ₅₆₂	t ₅₆₃	t ₅₆₄	t ₅₆₅	t ₅₆₆	t ₅₆₇	t ₅₆₈	t ₅₆₉	t ₅₇₀	t ₅₇₁	t ₅₇₂	t ₅₇₃	t ₅₇₄	t ₅₇₅	t ₅₇₆	t ₅₇₇	t ₅₇₈	t ₅₇₉	t ₅₈₀	t ₅₈₁	t ₅₈₂	t ₅₈₃	t ₅₈₄	t ₅₈₅	t ₅₈₆	t ₅₈₇	t ₅₈₈	t ₅₈₉	t ₅₉₀	t ₅₉₁	t ₅₉₂	t ₅₉₃	t ₅₉₄	t ₅₉₅	t ₅₉₆	t ₅₉₇	t ₅₉₈	t ₅₉₉	t ₆₀₀	t ₆₀₁	t ₆₀₂	t ₆₀₃	t ₆₀₄	t ₆₀₅	t ₆₀₆	t ₆₀₇	t ₆₀₈	t ₆₀₉	t ₆₁₀	t ₆₁₁	t ₆₁₂	t ₆₁₃	t ₆₁₄	t ₆₁₅	t ₆₁₆	t ₆₁₇	t ₆₁₈	t ₆₁₉	t ₆₂₀	t ₆₂₁	t ₆₂₂	t ₆₂₃	t ₆₂₄	t ₆₂₅	t ₆₂₆	t ₆₂₇	t ₆₂₈	t ₆₂₉	t ₆₃₀	t ₆₃₁	t ₆₃₂	t ₆₃₃	t ₆₃₄	t ₆₃₅	t ₆₃₆	t ₆₃₇	t ₆₃₈	t ₆₃₉	t ₆₄₀	t ₆₄₁	t ₆₄₂	t ₆₄₃	t ₆₄₄	t ₆₄₅	t ₆₄₆	t ₆₄₇	t ₆₄₈	t ₆₄₉	t ₆₅₀	t ₆₅₁	t ₆₅₂	t ₆₅₃	t ₆₅₄	t ₆₅₅	t ₆₅₆	t ₆₅₇	t ₆₅₈	t ₆₅₉	t ₆₆₀	t ₆₆₁	t ₆₆₂	t ₆₆₃	t ₆₆₄	t ₆₆₅	t ₆₆₆	t ₆₆₇	t ₆₆₈	t ₆₆₉	t ₆₇₀	t ₆₇₁	t ₆₇₂	t ₆₇₃	t ₆₇₄	t ₆₇₅	t ₆₇₆	t ₆₇₇	t ₆₇₈	t ₆₇₉	t ₆₈₀	t ₆₈₁	t ₆₈₂	t ₆₈₃	t ₆₈₄	t ₆₈₅	t ₆₈₆	t ₆₈₇	t ₆₈₈	t ₆₈₉	t ₆₉₀	t ₆₉₁	t ₆₉₂	t ₆₉₃	t ₆₉₄	t ₆₉₅	t ₆₉₆	t ₆₉₇	t ₆₉₈	t ₆₉₉	t ₇₀₀	t ₇₀₁	t ₇₀₂	t ₇₀₃	t ₇₀₄	t ₇₀₅	t ₇₀₆	t ₇₀₇	t ₇₀₈	t ₇₀₉	t ₇₁₀	t ₇₁₁	t ₇₁₂	t ₇₁₃	t ₇₁₄	t ₇₁₅	t ₇₁₆	t ₇₁₇	t ₇₁₈	t ₇₁₉	t ₇₂₀	t ₇₂₁	t ₇₂₂	t ₇₂₃	t ₇₂₄	t ₇₂₅	t ₇₂₆	t ₇₂₇	t ₇₂₈	t ₇₂₉	t ₇₃₀	t ₇₃₁	t ₇₃₂	t ₇₃₃	t ₇₃₄	t ₇₃₅	t ₇₃₆	t ₇₃₇	t ₇₃₈	t ₇₃₉	t ₇₄₀	t ₇₄₁	t ₇₄₂	t ₇₄₃	t ₇₄₄	t ₇₄₅	t ₇₄₆	t ₇₄₇	t ₇₄₈	t ₇₄₉	t ₇₅₀	t ₇₅₁	t ₇₅₂	t ₇₅₃	t ₇₅₄	t ₇₅₅	t ₇₅₆	t ₇₅₇	t ₇₅₈	t ₇₅₉	t ₇₆₀	t ₇₆₁	t ₇₆₂	t ₇₆₃	t ₇₆₄	t ₇₆₅	t ₇₆₆	t ₇₆₇	t ₇₆₈	t ₇₆₉	t ₇₇₀	t ₇₇₁	t ₇₇₂	t ₇₇₃	t ₇₇₄	t ₇₇₅	t ₇₇₆	t ₇₇₇	t ₇₇₈	t ₇₇₉	t ₇₈₀	t ₇₈₁	t ₇₈₂	t ₇₈₃	t ₇₈₄	t ₇₈₅	t ₇₈₆	t ₇₈₇	t ₇₈₈	t ₇₈₉	t ₇₉₀	t ₇₉₁	t ₇₉₂	t ₇₉₃	t ₇₉₄	t ₇₉₅	t ₇₉₆	t ₇₉₇	t ₇₉₈	t ₇₉₉	t ₈₀₀	t ₈₀₁	t ₈₀₂	t ₈₀₃	t ₈₀₄	t ₈₀₅	t ₈₀₆	t ₈₀₇	t ₈₀₈	t ₈₀₉	t ₈₁₀	t ₈₁₁	t ₈₁₂	t ₈₁₃	t ₈₁₄	t ₈₁₅	t ₈₁₆	t ₈₁₇	t ₈₁₈	t ₈₁₉	t ₈₂₀	t ₈₂₁	t ₈₂₂	t ₈₂₃	t ₈₂₄	t ₈₂₅	t ₈₂₆	t ₈₂₇	t ₈₂₈	t ₈₂₉	t ₈₃₀	t ₈₃₁	t ₈₃₂	t ₈₃₃	t ₈₃₄	t ₈₃₅	t ₈₃₆	t ₈₃₇	t ₈₃₈	t ₈₃₉	t ₈₄₀	t ₈₄₁	t ₈₄₂	t ₈₄₃	t ₈₄₄	t ₈₄₅	t ₈₄₆	t ₈₄₇	t ₈₄₈	t ₈₄₉	t ₈₅₀	t ₈₅₁	t ₈₅₂	t ₈₅₃	t ₈₅₄	t ₈₅₅	t ₈₅₆	t ₈₅₇	t ₈₅₈	t ₈₅₉	t ₈₆₀	t ₈₆₁	t ₈₆₂	t ₈₆₃	t ₈₆₄	t ₈₆₅	t ₈₆₆	t ₈₆₇	t ₈₆₈	t ₈₆₉	t ₈₇₀	t ₈₇₁	t ₈₇₂	t ₈₇₃	t ₈₇₄	t
------------------------	-----------------	------------	---------------------	-----------------	---	------------------	---	---	---	----------------	----------------	---	----------------	----------------	----------------	----------------	----------------	----------------	----------------	----------------	----------------	-----------------	-----------------	-----------------	-----------------	-----------------	-----------------	-----------------	-----------------	-----------------	-----------------	-----------------	-----------------	-----------------	-----------------	-----------------	-----------------	-----------------	-----------------	-----------------	-----------------	-----------------	-----------------	-----------------	-----------------	-----------------	-----------------	-----------------	-----------------	-----------------	-----------------	-----------------	-----------------	-----------------	-----------------	-----------------	-----------------	-----------------	-----------------	-----------------	-----------------	-----------------	-----------------	-----------------	-----------------	-----------------	-----------------	-----------------	-----------------	-----------------	-----------------	-----------------	-----------------	-----------------	-----------------	-----------------	-----------------	-----------------	-----------------	-----------------	-----------------	-----------------	-----------------	-----------------	-----------------	-----------------	-----------------	-----------------	-----------------	-----------------	-----------------	-----------------	-----------------	-----------------	-----------------	-----------------	-----------------	-----------------	-----------------	-----------------	-----------------	-----------------	-----------------	-----------------	-----------------	-----------------	-----------------	-----------------	-----------------	-----------------	-----------------	------------------	------------------	------------------	------------------	------------------	------------------	------------------	------------------	------------------	------------------	------------------	------------------	------------------	------------------	------------------	------------------	------------------	------------------	------------------	------------------	------------------	------------------	------------------	------------------	------------------	------------------	------------------	------------------	------------------	------------------	------------------	------------------	------------------	------------------	------------------	------------------	------------------	------------------	------------------	------------------	------------------	------------------	------------------	------------------	------------------	------------------	------------------	------------------	------------------	------------------	------------------	------------------	------------------	------------------	------------------	------------------	------------------	------------------	------------------	------------------	------------------	------------------	------------------	------------------	------------------	------------------	------------------	------------------	------------------	------------------	------------------	------------------	------------------	------------------	------------------	------------------	------------------	------------------	------------------	------------------	------------------	------------------	------------------	------------------	------------------	------------------	------------------	------------------	------------------	------------------	------------------	------------------	------------------	------------------	------------------	------------------	------------------	------------------	------------------	------------------	------------------	------------------	------------------	------------------	------------------	------------------	------------------	------------------	------------------	------------------	------------------	------------------	------------------	------------------	------------------	------------------	------------------	------------------	------------------	------------------	------------------	------------------	------------------	------------------	------------------	------------------	------------------	------------------	------------------	------------------	------------------	------------------	------------------	------------------	------------------	------------------	------------------	------------------	------------------	------------------	------------------	------------------	------------------	------------------	------------------	------------------	------------------	------------------	------------------	------------------	------------------	------------------	------------------	------------------	------------------	------------------	------------------	------------------	------------------	------------------	------------------	------------------	------------------	------------------	------------------	------------------	------------------	------------------	------------------	------------------	------------------	------------------	------------------	------------------	------------------	------------------	------------------	------------------	------------------	------------------	------------------	------------------	------------------	------------------	------------------	------------------	------------------	------------------	------------------	------------------	------------------	------------------	------------------	------------------	------------------	------------------	------------------	------------------	------------------	------------------	------------------	------------------	------------------	------------------	------------------	------------------	------------------	------------------	------------------	------------------	------------------	------------------	------------------	------------------	------------------	------------------	------------------	------------------	------------------	------------------	------------------	------------------	------------------	------------------	------------------	------------------	------------------	------------------	------------------	------------------	------------------	------------------	------------------	------------------	------------------	------------------	------------------	------------------	------------------	------------------	------------------	------------------	------------------	------------------	------------------	------------------	------------------	------------------	------------------	------------------	------------------	------------------	------------------	------------------	------------------	------------------	------------------	------------------	------------------	------------------	------------------	------------------	------------------	------------------	------------------	------------------	------------------	------------------	------------------	------------------	------------------	------------------	------------------	------------------	------------------	------------------	------------------	------------------	------------------	------------------	------------------	------------------	------------------	------------------	------------------	------------------	------------------	------------------	------------------	------------------	------------------	------------------	------------------	------------------	------------------	------------------	------------------	------------------	------------------	------------------	------------------	------------------	------------------	------------------	------------------	------------------	------------------	------------------	------------------	------------------	------------------	------------------	------------------	------------------	------------------	------------------	------------------	------------------	------------------	------------------	------------------	------------------	------------------	------------------	------------------	------------------	------------------	------------------	------------------	------------------	------------------	------------------	------------------	------------------	------------------	------------------	------------------	------------------	------------------	------------------	------------------	------------------	------------------	------------------	------------------	------------------	------------------	------------------	------------------	------------------	------------------	------------------	------------------	------------------	------------------	------------------	------------------	------------------	------------------	------------------	------------------	------------------	------------------	------------------	------------------	------------------	------------------	------------------	------------------	------------------	------------------	------------------	------------------	------------------	------------------	------------------	------------------	------------------	------------------	------------------	------------------	------------------	------------------	------------------	------------------	------------------	------------------	------------------	------------------	------------------	------------------	------------------	------------------	------------------	------------------	------------------	------------------	------------------	------------------	------------------	------------------	------------------	------------------	------------------	------------------	------------------	------------------	------------------	------------------	------------------	------------------	------------------	------------------	------------------	------------------	------------------	------------------	------------------	------------------	------------------	------------------	------------------	------------------	------------------	------------------	------------------	------------------	------------------	------------------	------------------	------------------	------------------	------------------	------------------	------------------	------------------	------------------	------------------	------------------	------------------	------------------	------------------	------------------	------------------	------------------	------------------	------------------	------------------	------------------	------------------	------------------	------------------	------------------	------------------	------------------	------------------	------------------	------------------	------------------	------------------	------------------	------------------	------------------	------------------	------------------	------------------	------------------	------------------	------------------	------------------	------------------	------------------	------------------	------------------	------------------	------------------	------------------	------------------	------------------	------------------	------------------	------------------	------------------	------------------	------------------	------------------	------------------	------------------	------------------	------------------	------------------	------------------	------------------	------------------	------------------	------------------	------------------	------------------	------------------	------------------	------------------	------------------	------------------	------------------	------------------	------------------	------------------	------------------	------------------	------------------	------------------	------------------	------------------	------------------	------------------	------------------	------------------	------------------	------------------	------------------	------------------	------------------	------------------	------------------	------------------	------------------	------------------	------------------	------------------	------------------	------------------	------------------	------------------	------------------	------------------	------------------	------------------	------------------	------------------	------------------	------------------	------------------	------------------	------------------	------------------	------------------	------------------	------------------	------------------	------------------	------------------	------------------	------------------	------------------	------------------	------------------	------------------	------------------	------------------	------------------	------------------	------------------	------------------	------------------	------------------	------------------	------------------	------------------	------------------	------------------	------------------	------------------	------------------	------------------	------------------	------------------	------------------	------------------	------------------	------------------	------------------	------------------	------------------	------------------	------------------	------------------	------------------	------------------	------------------	------------------	------------------	------------------	------------------	------------------	------------------	------------------	------------------	------------------	------------------	------------------	------------------	------------------	------------------	------------------	------------------	------------------	------------------	------------------	------------------	------------------	------------------	------------------	------------------	------------------	------------------	------------------	------------------	------------------	------------------	------------------	------------------	------------------	------------------	------------------	------------------	------------------	------------------	------------------	------------------	------------------	------------------	------------------	------------------	------------------	------------------	------------------	------------------	------------------	------------------	------------------	------------------	------------------	------------------	------------------	------------------	------------------	------------------	------------------	------------------	------------------	------------------	------------------	------------------	------------------	------------------	------------------	------------------	------------------	------------------	------------------	------------------	------------------	------------------	------------------	------------------	------------------	------------------	------------------	------------------	------------------	------------------	------------------	------------------	------------------	------------------	------------------	------------------	------------------	------------------	------------------	------------------	------------------	------------------	------------------	------------------	------------------	------------------	------------------	------------------	------------------	------------------	------------------	------------------	------------------	------------------	------------------	------------------	------------------	------------------	------------------	------------------	------------------	------------------	------------------	------------------	------------------	------------------	------------------	------------------	------------------	------------------	------------------	------------------	------------------	------------------	------------------	------------------	------------------	------------------	------------------	------------------	------------------	------------------	------------------	------------------	------------------	------------------	------------------	------------------	------------------	------------------	------------------	------------------	------------------	------------------	------------------	------------------	------------------	------------------	------------------	------------------	------------------	------------------	------------------	------------------	------------------	------------------	------------------	------------------	------------------	------------------	------------------	------------------	------------------	------------------	------------------	------------------	------------------	------------------	------------------	------------------	------------------	------------------	------------------	------------------	------------------	------------------	------------------	------------------	------------------	------------------	------------------	------------------	------------------	------------------	---

Размеры, мм

Продолжение

Обозначение оправок	Применение кости	Исполнение	Диаметр распределения	Обозначение конуса	D	Сечение ребра	L	b	A	D ₁	Z ₁	f	t ₁	t ₂	t ₃	t ₄	t ₅	t ₆	t ₇	t ₈	t ₉	t ₁₀	t ₁₁	t ₁₂	t ₁₃	t ₁₄	t ₁₅	t ₁₆	t ₁₇	t ₁₈	t ₁₉	t ₂₀	t ₂₁	t ₂₂	t ₂₃	t ₂₄	t ₂₅	t ₂₆	t ₂₇	t ₂₈	t ₂₉	t ₃₀	t ₃₁	t ₃₂	t ₃₃	t ₃₄	t ₃₅	t ₃₆	t ₃₇	t ₃₈	t ₃₉	t ₄₀	t ₄₁	t ₄₂	t ₄₃	t ₄₄	t ₄₅	t ₄₆	t ₄₇	t ₄₈	t ₄₉	t ₅₀	t ₅₁	t ₅₂	t ₅₃	t ₅₄	t ₅₅	t ₅₆	t ₅₇	t ₅₈	t ₅₉	t ₆₀	t ₆₁	t ₆₂	t ₆₃	t ₆₄	t ₆₅	t ₆₆	t ₆₇	t ₆₈	t ₆₉	t ₇₀	t ₇₁	t ₇₂	t ₇₃	t ₇₄	t ₇₅	t ₇₆	t ₇₇	t ₇₈	t ₇₉	t ₈₀	t ₈₁	t ₈₂	t ₈₃	t ₈₄	t ₈₅	t ₈₆	t ₈₇	t ₈₈	t ₈₉	t ₉₀	t ₉₁	t ₉₂	t ₉₃	t ₉₄	t ₉₅	t ₉₆	t ₉₇	t ₉₈	t ₉₉	t ₁₀₀	t ₁₀₁	t ₁₀₂	t ₁₀₃	t ₁₀₄	t ₁₀₅	t ₁₀₆	t ₁₀₇	t ₁₀₈	t ₁₀₉	t ₁₁₀	t ₁₁₁	t ₁₁₂	t ₁₁₃	t ₁₁₄	t ₁₁₅	t ₁₁₆	t ₁₁₇	t ₁₁₈	t ₁₁₉	t ₁₂₀	t ₁₂₁	t ₁₂₂	t ₁₂₃	t ₁₂₄	t ₁₂₅	t ₁₂₆	t ₁₂₇	t ₁₂₈	t ₁₂₉	t ₁₃₀	t ₁₃₁	t ₁₃₂	t ₁₃₃	t ₁₃₄	t ₁₃₅	t ₁₃₆	t ₁₃₇	t ₁₃₈	t ₁₃₉	t ₁₄₀	t ₁₄₁	t ₁₄₂	t ₁₄₃	t ₁₄₄	t ₁₄₅	t ₁₄₆	t ₁₄₇	t ₁₄₈	t ₁₄₉	t ₁₅₀	t ₁₅₁	t ₁₅₂	t ₁₅₃	t ₁₅₄	t ₁₅₅	t ₁₅₆	t ₁₅₇	t ₁₅₈	t ₁₅₉	t ₁₆₀	t ₁₆₁	t ₁₆₂	t ₁₆₃	t ₁₆₄	t ₁₆₅	t ₁₆₆	t ₁₆₇	t ₁₆₈	t ₁₆₉	t ₁₇₀	t ₁₇₁	t ₁₇₂	t ₁₇₃	t ₁₇₄	t ₁₇₅	t ₁₇₆	t ₁₇₇	t ₁₇₈	t ₁₇₉	t ₁₈₀	t ₁₈₁	t ₁₈₂	t ₁₈₃	t ₁₈₄	t ₁₈₅	t ₁₈₆	t ₁₈₇	t ₁₈₈	t ₁₈₉	t ₁₉₀	t ₁₉₁	t ₁₉₂	t ₁₉₃	t ₁₉₄	t ₁₉₅	t ₁₉₆	t ₁₉₇	t ₁₉₈	t ₁₉₉	t ₂₀₀	t ₂₀₁	t ₂₀₂	t ₂₀₃	t ₂₀₄	t ₂₀₅	t ₂₀₆	t ₂₀₇	t ₂₀₈	t ₂₀₉	t ₂₁₀	t ₂₁₁	t ₂₁₂	t ₂₁₃	t ₂₁₄	t ₂₁₅	t ₂₁₆	t ₂₁₇	t ₂₁₈	t ₂₁₉	t ₂₂₀	t ₂₂₁	t ₂₂₂	t ₂₂₃	t ₂₂₄	t ₂₂₅	t ₂₂₆	t ₂₂₇	t ₂₂₈	t ₂₂₉	t ₂₃₀	t ₂₃₁	t ₂₃₂	t ₂₃₃	t ₂₃₄	t ₂₃₅	t ₂₃₆	t ₂₃₇	t ₂₃₈	t ₂₃₉	t ₂₄₀	t ₂₄₁	t ₂₄₂	t ₂₄₃	t ₂₄₄	t ₂₄₅	t ₂₄₆	t ₂₄₇	t ₂₄₈	t ₂₄₉	t ₂₅₀	t ₂₅₁	t ₂₅₂	t ₂₅₃	t ₂₅₄	t ₂₅₅	t ₂₅₆	t ₂₅₇	t ₂₅₈	t ₂₅₉	t ₂₆₀	t ₂₆₁	t ₂₆₂	t ₂₆₃	t ₂₆₄	t ₂₆₅	t ₂₆₆	t ₂₆₇	t ₂₆₈	t ₂₆₉	t ₂₇₀	t ₂₇₁	t ₂₇₂	t ₂₇₃	t ₂₇₄	t ₂₇₅	t ₂₇₆	t ₂₇₇	t ₂₇₈	t ₂₇₉	t ₂₈₀	t ₂₈₁	t ₂₈₂	t ₂₈₃	t ₂₈₄	t ₂₈₅	t ₂₈₆	t ₂₈₇	t ₂₈₈	t ₂₈₉	t ₂₉₀	t ₂₉₁	t ₂₉₂	t ₂₉₃	t ₂₉₄	t ₂₉₅	t ₂₉₆	t ₂₉₇	t ₂₉₈	t ₂₉₉	t ₃₀₀	t ₃₀₁	t ₃₀₂	t ₃₀₃	t ₃₀₄	t ₃₀₅	t ₃₀₆	t ₃₀₇	t ₃₀₈	t ₃₀₉	t ₃₁₀	t ₃₁₁	t ₃₁₂	t ₃₁₃	t ₃₁₄	t ₃₁₅	t ₃₁₆	t ₃₁₇	t ₃₁₈	t ₃₁₉	t ₃₂₀	t ₃₂₁	t ₃₂₂	t ₃₂₃	t ₃₂₄	t ₃₂₅	t ₃₂₆	t ₃₂₇	t ₃₂₈	t ₃₂₉	t ₃₃₀	t ₃₃₁	t ₃₃₂	t ₃₃₃	t ₃₃₄	t ₃₃₅	t ₃₃₆	t ₃₃₇	t ₃₃₈	t ₃₃₉	t ₃₄₀	t ₃₄₁	t ₃₄₂	t ₃₄₃	t ₃₄₄	t ₃₄₅	t ₃₄₆	t ₃₄₇	t ₃₄₈	t ₃₄₉	t ₃₅₀	t ₃₅₁	t ₃₅₂	t ₃₅₃	t ₃₅₄	t ₃₅₅	t ₃₅₆	t ₃₅₇	t ₃₅₈	t ₃₅₉	t ₃₆₀	t ₃₆₁	t ₃₆₂	t ₃₆₃	t ₃₆₄	t ₃₆₅	t ₃₆₆	t ₃₆₇	t ₃₆₈	t ₃₆₉	t ₃₇₀	t ₃₇₁	t ₃₇₂	t ₃₇₃	t ₃₇₄	t ₃₇₅	t ₃₇₆	t ₃₇₇	t ₃₇₈	t ₃₇₉	t ₃₈₀	t ₃₈₁	t ₃₈₂	t ₃₈₃	t ₃₈₄	t ₃₈₅	t ₃₈₆	t ₃₈₇	t ₃₈₈	t ₃₈₉	t ₃₉₀	t ₃₉₁	t ₃₉₂	t ₃₉₃	t ₃₉₄	t ₃₉₅	t ₃₉₆	t ₃₉₇	t ₃₉₈	t ₃₉₉	t ₄₀₀	t ₄₀₁	t ₄₀₂	t ₄₀₃	t ₄₀₄	t ₄₀₅	t ₄₀₆	t ₄₀₇	t ₄₀₈	t ₄₀₉	t ₄₁₀	t ₄₁₁	t ₄₁₂	t ₄₁₃	t ₄₁₄	t ₄₁₅	t ₄₁₆	t ₄₁₇	t ₄₁₈	t ₄₁₉	t ₄₂₀	t ₄₂₁	t ₄₂₂	t ₄₂₃	t ₄₂₄	t ₄₂₅	t ₄₂₆	t ₄₂₇	t ₄₂₈	t ₄₂₉	t ₄₃₀	t ₄₃₁	t ₄₃₂	t ₄₃₃	t ₄₃₄	t ₄₃₅	t ₄₃₆	t ₄₃₇	t ₄₃₈	t ₄₃₉	t ₄₄₀	t ₄₄₁	t ₄₄₂	t ₄₄₃	t ₄₄₄	t ₄₄₅	t ₄₄₆	t ₄₄₇	t ₄₄₈	t ₄₄₉	t ₄₅₀	t ₄₅₁	t ₄₅₂	t ₄₅₃	t ₄₅₄	t ₄₅₅	t ₄₅₆	t ₄₅₇	t ₄₅₈	t ₄₅₉	t ₄₆₀	t ₄₆₁	t ₄₆₂	t ₄₆₃	t ₄₆₄	t ₄₆₅	t ₄₆₆	t ₄₆₇	t ₄₆₈	t ₄₆₉	t ₄₇₀	t ₄₇₁	t ₄₇₂	t ₄₇₃	t ₄₇₄	t ₄₇₅	t ₄₇₆	t ₄₇₇	t ₄₇₈	t ₄₇₉	t ₄₈₀	t ₄₈₁	t ₄₈₂	t ₄₈₃	t ₄₈₄	t ₄₈₅	t ₄₈₆	t ₄₈₇	t ₄₈₈	t ₄₈₉	t ₄₉₀	t ₄₉₁	t ₄₉₂	t ₄₉₃	t ₄₉₄	t ₄₉₅	t ₄₉₆	t ₄₉₇	t ₄₉₈	t ₄₉₉	t ₅₀₀	t ₅₀₁	t ₅₀₂	t ₅₀₃	t ₅₀₄	t ₅₀₅	t ₅₀₆	t ₅₀₇	t ₅₀₈	t ₅₀₉	t ₅₁₀	t ₅₁₁	t ₅₁₂	t ₅₁₃	t ₅₁₄	t ₅₁₅	t ₅₁₆	t ₅₁₇	t ₅₁₈	t ₅₁₉	t ₅₂₀	t ₅₂₁	t ₅₂₂	t ₅₂₃	t ₅₂₄	t ₅₂₅	t ₅₂₆	t ₅₂₇	t ₅₂₈	t ₅₂₉	t ₅₃₀	t ₅₃₁	t ₅₃₂	t ₅₃₃	t ₅₃₄	t ₅₃₅	t ₅₃₆	t ₅₃₇	t ₅₃₈	t ₅₃₉	t ₅₄₀	t ₅₄₁	t ₅₄₂	t ₅₄₃	t ₅₄₄	t ₅₄₅	t ₅₄₆	t ₅₄₇	t ₅₄₈	t ₅₄₉	t ₅₅₀	t ₅₅₁	t ₅₅₂	t ₅₅₃	t ₅₅₄	t ₅₅₅	t ₅₅₆	t ₅₅₇	t ₅₅₈	t ₅₅₉	t ₅₆₀	t ₅₆₁	t ₅₆₂	t ₅₆₃	t ₅₆₄	t ₅₆₅	t ₅₆₆	t ₅₆₇	t ₅₆₈	t ₅₆₉	t ₅₇₀	t ₅₇₁	t ₅₇₂	t ₅₇₃	t ₅₇₄	t ₅₇₅	t ₅₇₆	t ₅₇₇	t ₅₇₈	t ₅₇₉	t ₅₈₀	t ₅₈₁	t ₅₈₂	t ₅₈₃	t ₅₈₄	t ₅₈₅	t ₅₈₆	t ₅₈₇	t ₅₈₈	t ₅₈₉	t ₅₉₀	t ₅₉₁	t ₅₉₂	t ₅₉₃	t ₅₉₄	t ₅₉₅	t ₅₉₆	t ₅₉₇	t ₅₉₈	t ₅₉₉	t ₆₀₀	t ₆₀₁	t ₆₀₂	t ₆₀₃	t ₆₀₄	t ₆₀₅	t ₆₀₆	t ₆₀₇	t ₆₀₈	t ₆₀₉	t ₆₁₀	t ₆₁₁	t ₆₁₂	t ₆₁₃	t ₆₁₄	t ₆₁₅	t ₆₁₆	t ₆₁₇	t ₆₁₈	t ₆₁₉	t ₆₂₀	t ₆₂₁	t ₆₂₂	t ₆₂₃	t ₆₂₄	t ₆₂₅	t ₆₂₆	t ₆₂₇	t ₆₂₈	t ₆₂₉	t ₆₃₀	t ₆₃₁	t ₆₃₂	t ₆₃₃	t ₆₃₄	t ₆₃₅	t ₆₃₆	t ₆₃₇	t ₆₃₈	t ₆₃₉	t ₆₄₀	t ₆₄₁	t ₆₄₂	t ₆₄₃	t ₆₄₄	t ₆₄₅	t ₆₄₆	t ₆₄₇	t ₆₄₈	t ₆₄₉	t ₆₅₀	t ₆₅₁	t ₆₅₂	t ₆₅₃	t ₆₅₄	t ₆₅₅	t ₆₅₆	t ₆₅₇	t ₆₅₈	t ₆₅₉	t ₆₆₀	t ₆₆₁	t ₆₆₂	t ₆₆₃	t ₆₆₄	t ₆₆₅	t ₆₆₆	t ₆₆₇	t ₆₆₈	t ₆₆₉	t ₆₇₀	t ₆₇₁	t ₆₇₂	t ₆₇₃	t ₆₇₄	t ₆₇₅	t ₆₇₆ </
------------------------	---------------------	------------	--------------------------	-----------------------	---	------------------	---	---	---	----------------	----------------	---	----------------	----------------	----------------	----------------	----------------	----------------	----------------	----------------	----------------	-----------------	-----------------	-----------------	-----------------	-----------------	-----------------	-----------------	-----------------	-----------------	-----------------	-----------------	-----------------	-----------------	-----------------	-----------------	-----------------	-----------------	-----------------	-----------------	-----------------	-----------------	-----------------	-----------------	-----------------	-----------------	-----------------	-----------------	-----------------	-----------------	-----------------	-----------------	-----------------	-----------------	-----------------	-----------------	-----------------	-----------------	-----------------	-----------------	-----------------	-----------------	-----------------	-----------------	-----------------	-----------------	-----------------	-----------------	-----------------	-----------------	-----------------	-----------------	-----------------	-----------------	-----------------	-----------------	-----------------	-----------------	-----------------	-----------------	-----------------	-----------------	-----------------	-----------------	-----------------	-----------------	-----------------	-----------------	-----------------	-----------------	-----------------	-----------------	-----------------	-----------------	-----------------	-----------------	-----------------	-----------------	-----------------	-----------------	-----------------	-----------------	-----------------	-----------------	-----------------	-----------------	-----------------	-----------------	-----------------	-----------------	-----------------	------------------	------------------	------------------	------------------	------------------	------------------	------------------	------------------	------------------	------------------	------------------	------------------	------------------	------------------	------------------	------------------	------------------	------------------	------------------	------------------	------------------	------------------	------------------	------------------	------------------	------------------	------------------	------------------	------------------	------------------	------------------	------------------	------------------	------------------	------------------	------------------	------------------	------------------	------------------	------------------	------------------	------------------	------------------	------------------	------------------	------------------	------------------	------------------	------------------	------------------	------------------	------------------	------------------	------------------	------------------	------------------	------------------	------------------	------------------	------------------	------------------	------------------	------------------	------------------	------------------	------------------	------------------	------------------	------------------	------------------	------------------	------------------	------------------	------------------	------------------	------------------	------------------	------------------	------------------	------------------	------------------	------------------	------------------	------------------	------------------	------------------	------------------	------------------	------------------	------------------	------------------	------------------	------------------	------------------	------------------	------------------	------------------	------------------	------------------	------------------	------------------	------------------	------------------	------------------	------------------	------------------	------------------	------------------	------------------	------------------	------------------	------------------	------------------	------------------	------------------	------------------	------------------	------------------	------------------	------------------	------------------	------------------	------------------	------------------	------------------	------------------	------------------	------------------	------------------	------------------	------------------	------------------	------------------	------------------	------------------	------------------	------------------	------------------	------------------	------------------	------------------	------------------	------------------	------------------	------------------	------------------	------------------	------------------	------------------	------------------	------------------	------------------	------------------	------------------	------------------	------------------	------------------	------------------	------------------	------------------	------------------	------------------	------------------	------------------	------------------	------------------	------------------	------------------	------------------	------------------	------------------	------------------	------------------	------------------	------------------	------------------	------------------	------------------	------------------	------------------	------------------	------------------	------------------	------------------	------------------	------------------	------------------	------------------	------------------	------------------	------------------	------------------	------------------	------------------	------------------	------------------	------------------	------------------	------------------	------------------	------------------	------------------	------------------	------------------	------------------	------------------	------------------	------------------	------------------	------------------	------------------	------------------	------------------	------------------	------------------	------------------	------------------	------------------	------------------	------------------	------------------	------------------	------------------	------------------	------------------	------------------	------------------	------------------	------------------	------------------	------------------	------------------	------------------	------------------	------------------	------------------	------------------	------------------	------------------	------------------	------------------	------------------	------------------	------------------	------------------	------------------	------------------	------------------	------------------	------------------	------------------	------------------	------------------	------------------	------------------	------------------	------------------	------------------	------------------	------------------	------------------	------------------	------------------	------------------	------------------	------------------	------------------	------------------	------------------	------------------	------------------	------------------	------------------	------------------	------------------	------------------	------------------	------------------	------------------	------------------	------------------	------------------	------------------	------------------	------------------	------------------	------------------	------------------	------------------	------------------	------------------	------------------	------------------	------------------	------------------	------------------	------------------	------------------	------------------	------------------	------------------	------------------	------------------	------------------	------------------	------------------	------------------	------------------	------------------	------------------	------------------	------------------	------------------	------------------	------------------	------------------	------------------	------------------	------------------	------------------	------------------	------------------	------------------	------------------	------------------	------------------	------------------	------------------	------------------	------------------	------------------	------------------	------------------	------------------	------------------	------------------	------------------	------------------	------------------	------------------	------------------	------------------	------------------	------------------	------------------	------------------	------------------	------------------	------------------	------------------	------------------	------------------	------------------	------------------	------------------	------------------	------------------	------------------	------------------	------------------	------------------	------------------	------------------	------------------	------------------	------------------	------------------	------------------	------------------	------------------	------------------	------------------	------------------	------------------	------------------	------------------	------------------	------------------	------------------	------------------	------------------	------------------	------------------	------------------	------------------	------------------	------------------	------------------	------------------	------------------	------------------	------------------	------------------	------------------	------------------	------------------	------------------	------------------	------------------	------------------	------------------	------------------	------------------	------------------	------------------	------------------	------------------	------------------	------------------	------------------	------------------	------------------	------------------	------------------	------------------	------------------	------------------	------------------	------------------	------------------	------------------	------------------	------------------	------------------	------------------	------------------	------------------	------------------	------------------	------------------	------------------	------------------	------------------	------------------	------------------	------------------	------------------	------------------	------------------	------------------	------------------	------------------	------------------	------------------	------------------	------------------	------------------	------------------	------------------	------------------	------------------	------------------	------------------	------------------	------------------	------------------	------------------	------------------	------------------	------------------	------------------	------------------	------------------	------------------	------------------	------------------	------------------	------------------	------------------	------------------	------------------	------------------	------------------	------------------	------------------	------------------	------------------	------------------	------------------	------------------	------------------	------------------	------------------	------------------	------------------	------------------	------------------	------------------	------------------	------------------	------------------	------------------	------------------	------------------	------------------	------------------	------------------	------------------	------------------	------------------	------------------	------------------	------------------	------------------	------------------	------------------	------------------	------------------	------------------	------------------	------------------	------------------	------------------	------------------	------------------	------------------	------------------	------------------	------------------	------------------	------------------	------------------	------------------	------------------	------------------	------------------	------------------	------------------	------------------	------------------	------------------	------------------	------------------	------------------	------------------	------------------	------------------	------------------	------------------	------------------	------------------	------------------	------------------	------------------	------------------	------------------	------------------	------------------	------------------	------------------	------------------	------------------	------------------	------------------	------------------	------------------	------------------	------------------	------------------	------------------	------------------	------------------	------------------	------------------	------------------	------------------	------------------	------------------	------------------	------------------	------------------	------------------	------------------	------------------	------------------	------------------	---------------------

Размеры, мм

Продолжение

Обозначение символов	Линейная система	Исполнение	Диаметр расчланивания D_p	Обозначение конуса	D	Сечение ручья	L	b	A	D ₁	L ₁	l	t ₁	t ₂	t ₃	t ₄	t ₅	t ₆	t ₇	t ₈	t ₉	t ₁₀	t ₁₁	t ₁₂	t ₁₃	t ₁₄	t ₁₅	t ₁₆	t ₁₇	t ₁₈	t ₁₉	t ₂₀	t ₂₁	t ₂₂	t ₂₃	t ₂₄	t ₂₅	t ₂₆	t ₂₇	t ₂₈	t ₂₉	t ₃₀	t ₃₁	t ₃₂	t ₃₃	t ₃₄	t ₃₅	t ₃₆	t ₃₇	t ₃₈	t ₃₉	t ₄₀	t ₄₁	t ₄₂	t ₄₃	t ₄₄	t ₄₅	t ₄₆	t ₄₇	t ₄₈	t ₄₉	t ₅₀	t ₅₁	t ₅₂	t ₅₃	t ₅₄	t ₅₅	t ₅₆	t ₅₇	t ₅₈	t ₅₉	t ₆₀	t ₆₁	t ₆₂	t ₆₃	t ₆₄	t ₆₅	t ₆₆	t ₆₇	t ₆₈	t ₆₉	t ₇₀	t ₇₁	t ₇₂	t ₇₃	t ₇₄	t ₇₅	t ₇₆	t ₇₇	t ₇₈	t ₇₉	t ₈₀	t ₈₁	t ₈₂	t ₈₃	t ₈₄	t ₈₅	t ₈₆	t ₈₇	t ₈₈	t ₈₉	t ₉₀	t ₉₁	t ₉₂	t ₉₃	t ₉₄	t ₉₅	t ₉₆	t ₉₇	t ₉₈	t ₉₉	t ₁₀₀	t ₁₀₁	t ₁₀₂	t ₁₀₃	t ₁₀₄	t ₁₀₅	t ₁₀₆	t ₁₀₇	t ₁₀₈	t ₁₀₉	t ₁₁₀	t ₁₁₁	t ₁₁₂	t ₁₁₃	t ₁₁₄	t ₁₁₅	t ₁₁₆	t ₁₁₇	t ₁₁₈	t ₁₁₉	t ₁₂₀	t ₁₂₁	t ₁₂₂	t ₁₂₃	t ₁₂₄	t ₁₂₅	t ₁₂₆	t ₁₂₇	t ₁₂₈	t ₁₂₉	t ₁₃₀	t ₁₃₁	t ₁₃₂	t ₁₃₃	t ₁₃₄	t ₁₃₅	t ₁₃₆	t ₁₃₇	t ₁₃₈	t ₁₃₉	t ₁₄₀	t ₁₄₁	t ₁₄₂	t ₁₄₃	t ₁₄₄	t ₁₄₅	t ₁₄₆	t ₁₄₇	t ₁₄₈	t ₁₄₉	t ₁₅₀	t ₁₅₁	t ₁₅₂	t ₁₅₃	t ₁₅₄	t ₁₅₅	t ₁₅₆	t ₁₅₇	t ₁₅₈	t ₁₅₉	t ₁₆₀	t ₁₆₁	t ₁₆₂	t ₁₆₃	t ₁₆₄	t ₁₆₅	t ₁₆₆	t ₁₆₇	t ₁₆₈	t ₁₆₉	t ₁₇₀	t ₁₇₁	t ₁₇₂	t ₁₇₃	t ₁₇₄	t ₁₇₅	t ₁₇₆	t ₁₇₇	t ₁₇₈	t ₁₇₉	t ₁₈₀	t ₁₈₁	t ₁₈₂	t ₁₈₃	t ₁₈₄	t ₁₈₅	t ₁₈₆	t ₁₈₇	t ₁₈₈	t ₁₈₉	t ₁₉₀	t ₁₉₁	t ₁₉₂	t ₁₉₃	t ₁₉₄	t ₁₉₅	t ₁₉₆	t ₁₉₇	t ₁₉₈	t ₁₉₉	t ₂₀₀	t ₂₀₁	t ₂₀₂	t ₂₀₃	t ₂₀₄	t ₂₀₅	t ₂₀₆	t ₂₀₇	t ₂₀₈	t ₂₀₉	t ₂₁₀	t ₂₁₁	t ₂₁₂	t ₂₁₃	t ₂₁₄	t ₂₁₅	t ₂₁₆	t ₂₁₇	t ₂₁₈	t ₂₁₉	t ₂₂₀	t ₂₂₁	t ₂₂₂	t ₂₂₃	t ₂₂₄	t ₂₂₅	t ₂₂₆	t ₂₂₇	t ₂₂₈	t ₂₂₉	t ₂₃₀	t ₂₃₁	t ₂₃₂	t ₂₃₃	t ₂₃₄	t ₂₃₅	t ₂₃₆	t ₂₃₇	t ₂₃₈	t ₂₃₉	t ₂₄₀	t ₂₄₁	t ₂₄₂	t ₂₄₃	t ₂₄₄	t ₂₄₅	t ₂₄₆	t ₂₄₇	t ₂₄₈	t ₂₄₉	t ₂₅₀	t ₂₅₁	t ₂₅₂	t ₂₅₃	t ₂₅₄	t ₂₅₅	t ₂₅₆	t ₂₅₇	t ₂₅₈	t ₂₅₉	t ₂₆₀	t ₂₆₁	t ₂₆₂	t ₂₆₃	t ₂₆₄	t ₂₆₅	t ₂₆₆	t ₂₆₇	t ₂₆₈	t ₂₆₉	t ₂₇₀	t ₂₇₁	t ₂₇₂	t ₂₇₃	t ₂₇₄	t ₂₇₅	t ₂₇₆	t ₂₇₇	t ₂₇₈	t ₂₇₉	t ₂₈₀	t ₂₈₁	t ₂₈₂	t ₂₈₃	t ₂₈₄	t ₂₈₅	t ₂₈₆	t ₂₈₇	t ₂₈₈	t ₂₈₉	t ₂₉₀	t ₂₉₁	t ₂₉₂	t ₂₉₃	t ₂₉₄	t ₂₉₅	t ₂₉₆	t ₂₉₇	t ₂₉₈	t ₂₉₉	t ₃₀₀	t ₃₀₁	t ₃₀₂	t ₃₀₃	t ₃₀₄	t ₃₀₅	t ₃₀₆	t ₃₀₇	t ₃₀₈	t ₃₀₉	t ₃₁₀	t ₃₁₁	t ₃₁₂	t ₃₁₃	t ₃₁₄	t ₃₁₅	t ₃₁₆	t ₃₁₇	t ₃₁₈	t ₃₁₉	t ₃₂₀	t ₃₂₁	t ₃₂₂	t ₃₂₃	t ₃₂₄	t ₃₂₅	t ₃₂₆	t ₃₂₇	t ₃₂₈	t ₃₂₉	t ₃₃₀	t ₃₃₁	t ₃₃₂	t ₃₃₃	t ₃₃₄	t ₃₃₅	t ₃₃₆	t ₃₃₇	t ₃₃₈	t ₃₃₉	t ₃₄₀	t ₃₄₁	t ₃₄₂	t ₃₄₃	t ₃₄₄	t ₃₄₅	t ₃₄₆	t ₃₄₇	t ₃₄₈	t ₃₄₉	t ₃₅₀	t ₃₅₁	t ₃₅₂	t ₃₅₃	t ₃₅₄	t ₃₅₅	t ₃₅₆	t ₃₅₇	t ₃₅₈	t ₃₅₉	t ₃₆₀	t ₃₆₁	t ₃₆₂	t ₃₆₃	t ₃₆₄	t ₃₆₅	t ₃₆₆	t ₃₆₇	t ₃₆₈	t ₃₆₉	t ₃₇₀	t ₃₇₁	t ₃₇₂	t ₃₇₃	t ₃₇₄	t ₃₇₅	t ₃₇₆	t ₃₇₇	t ₃₇₈	t ₃₇₉	t ₃₈₀	t ₃₈₁	t ₃₈₂	t ₃₈₃	t ₃₈₄	t ₃₈₅	t ₃₈₆	t ₃₈₇	t ₃₈₈	t ₃₈₉	t ₃₉₀	t ₃₉₁	t ₃₉₂	t ₃₉₃	t ₃₉₄	t ₃₉₅	t ₃₉₆	t ₃₉₇	t ₃₉₈	t ₃₉₉	t ₄₀₀	t ₄₀₁	t ₄₀₂	t ₄₀₃	t ₄₀₄	t ₄₀₅	t ₄₀₆	t ₄₀₇	t ₄₀₈	t ₄₀₉	t ₄₁₀	t ₄₁₁	t ₄₁₂	t ₄₁₃	t ₄₁₄	t ₄₁₅	t ₄₁₆	t ₄₁₇	t ₄₁₈	t ₄₁₉	t ₄₂₀	t ₄₂₁	t ₄₂₂	t ₄₂₃	t ₄₂₄	t ₄₂₅	t ₄₂₆	t ₄₂₇	t ₄₂₈	t ₄₂₉	t ₄₃₀	t ₄₃₁	t ₄₃₂	t ₄₃₃	t ₄₃₄	t ₄₃₅	t ₄₃₆	t ₄₃₇	t ₄₃₈	t ₄₃₉	t ₄₄₀	t ₄₄₁	t ₄₄₂	t ₄₄₃	t ₄₄₄	t ₄₄₅	t ₄₄₆	t ₄₄₇	t ₄₄₈	t ₄₄₉	t ₄₅₀	t ₄₅₁	t ₄₅₂	t ₄₅₃	t ₄₅₄	t ₄₅₅	t ₄₅₆	t ₄₅₇	t ₄₅₈	t ₄₅₉	t ₄₆₀	t ₄₆₁	t ₄₆₂	t ₄₆₃	t ₄₆₄	t ₄₆₅	t ₄₆₆	t ₄₆₇	t ₄₆₈	t ₄₆₉	t ₄₇₀	t ₄₇₁	t ₄₇₂	t ₄₇₃	t ₄₇₄	t ₄₇₅	t ₄₇₆	t ₄₇₇	t ₄₇₈	t ₄₇₉	t ₄₈₀	t ₄₈₁	t ₄₈₂	t ₄₈₃	t ₄₈₄	t ₄₈₅	t ₄₈₆	t ₄₈₇	t ₄₈₈	t ₄₈₉	t ₄₉₀	t ₄₉₁	t ₄₉₂	t ₄₉₃	t ₄₉₄	t ₄₉₅	t ₄₉₆	t ₄₉₇	t ₄₉₈	t ₄₉₉	t ₅₀₀	t ₅₀₁	t ₅₀₂	t ₅₀₃	t ₅₀₄	t ₅₀₅	t ₅₀₆	t ₅₀₇	t ₅₀₈	t ₅₀₉	t ₅₁₀	t ₅₁₁	t ₅₁₂	t ₅₁₃	t ₅₁₄	t ₅₁₅	t ₅₁₆	t ₅₁₇	t ₅₁₈	t ₅₁₉	t ₅₂₀	t ₅₂₁	t ₅₂₂	t ₅₂₃	t ₅₂₄	t ₅₂₅	t ₅₂₆	t ₅₂₇	t ₅₂₈	t ₅₂₉	t ₅₃₀	t ₅₃₁	t ₅₃₂	t ₅₃₃	t ₅₃₄	t ₅₃₅	t ₅₃₆	t ₅₃₇	t ₅₃₈	t ₅₃₉	t ₅₄₀	t ₅₄₁	t ₅₄₂	t ₅₄₃	t ₅₄₄	t ₅₄₅	t ₅₄₆	t ₅₄₇	t ₅₄₈	t ₅₄₉	t ₅₅₀	t ₅₅₁	t ₅₅₂	t ₅₅₃	t ₅₅₄	t ₅₅₅	t ₅₅₆	t ₅₅₇	t ₅₅₈	t ₅₅₉	t ₅₆₀	t ₅₆₁	t ₅₆₂	t ₅₆₃	t ₅₆₄	t ₅₆₅	t ₅₆₆	t ₅₆₇	t ₅₆₈	t ₅₆₉	t ₅₇₀	t ₅₇₁	t ₅₇₂	t ₅₇₃	t ₅₇₄	t ₅₇₅	t ₅₇₆	t ₅₇₇	t ₅₇₈	t ₅₇₉	t ₅₈₀	t ₅₈₁	t ₅₈₂	t ₅₈₃	t ₅₈₄	t ₅₈₅	t ₅₈₆	t ₅₈₇	t ₅₈₈	t ₅₈₉	t ₅₉₀	t ₅₉₁	t ₅₉₂	t ₅₉₃	t ₅₉₄	t ₅₉₅	t ₅₉₆	t ₅₉₇	t ₅₉₈	t ₅₉₉	t ₆₀₀	t ₆₀₁	t ₆₀₂	t ₆₀₃	t ₆₀₄	t ₆₀₅	t ₆₀₆	t ₆₀₇	t ₆₀₈	t ₆₀₉	t ₆₁₀	t ₆₁₁	t ₆₁₂	t ₆₁₃	t ₆₁₄	t ₆₁₅	t ₆₁₆	t ₆₁₇	t ₆₁₈	t ₆₁₉	t ₆₂₀	t ₆₂₁	t ₆₂₂	t ₆₂₃	t ₆₂₄	t ₆₂₅	t ₆₂₆	t ₆₂₇	t ₆₂₈	t ₆₂₉	t ₆₃₀	t ₆₃₁	t ₆₃₂	t ₆₃₃	t ₆₃₄	t ₆₃₅	t ₆₃₆	t ₆₃₇	t ₆₃₈	t ₆₃₉	t ₆₄₀	t ₆₄₁	t ₆₄₂	t ₆₄₃	t ₆₄₄	t ₆₄₅	t ₆₄₆	t ₆₄₇	t ₆₄₈	t ₆₄₉	t ₆₅₀	t ₆₅₁	t ₆₅₂	t ₆₅₃	t ₆₅₄	t ₆₅₅	t ₆₅₆	t ₆₅₇	t ₆₅₈	t ₆₅₉	t ₆₆₀	t ₆₆₁	t ₆₆₂	t ₆₆₃	t ₆₆₄	t ₆₆₅	t ₆₆₆	t ₆₆₇	t ₆₆₈	t ₆₆₉	t ₆₇₀	t ₆₇₁	t ₆₇₂	t ₆₇₃	t ₆₇₄	t ₆₇₅
-------------------------	---------------------	------------	-----------------------------------	-----------------------	---	------------------	---	---	---	----------------	----------------	---	----------------	----------------	----------------	----------------	----------------	----------------	----------------	----------------	----------------	-----------------	-----------------	-----------------	-----------------	-----------------	-----------------	-----------------	-----------------	-----------------	-----------------	-----------------	-----------------	-----------------	-----------------	-----------------	-----------------	-----------------	-----------------	-----------------	-----------------	-----------------	-----------------	-----------------	-----------------	-----------------	-----------------	-----------------	-----------------	-----------------	-----------------	-----------------	-----------------	-----------------	-----------------	-----------------	-----------------	-----------------	-----------------	-----------------	-----------------	-----------------	-----------------	-----------------	-----------------	-----------------	-----------------	-----------------	-----------------	-----------------	-----------------	-----------------	-----------------	-----------------	-----------------	-----------------	-----------------	-----------------	-----------------	-----------------	-----------------	-----------------	-----------------	-----------------	-----------------	-----------------	-----------------	-----------------	-----------------	-----------------	-----------------	-----------------	-----------------	-----------------	-----------------	-----------------	-----------------	-----------------	-----------------	-----------------	-----------------	-----------------	-----------------	-----------------	-----------------	-----------------	-----------------	-----------------	-----------------	-----------------	-----------------	------------------	------------------	------------------	------------------	------------------	------------------	------------------	------------------	------------------	------------------	------------------	------------------	------------------	------------------	------------------	------------------	------------------	------------------	------------------	------------------	------------------	------------------	------------------	------------------	------------------	------------------	------------------	------------------	------------------	------------------	------------------	------------------	------------------	------------------	------------------	------------------	------------------	------------------	------------------	------------------	------------------	------------------	------------------	------------------	------------------	------------------	------------------	------------------	------------------	------------------	------------------	------------------	------------------	------------------	------------------	------------------	------------------	------------------	------------------	------------------	------------------	------------------	------------------	------------------	------------------	------------------	------------------	------------------	------------------	------------------	------------------	------------------	------------------	------------------	------------------	------------------	------------------	------------------	------------------	------------------	------------------	------------------	------------------	------------------	------------------	------------------	------------------	------------------	------------------	------------------	------------------	------------------	------------------	------------------	------------------	------------------	------------------	------------------	------------------	------------------	------------------	------------------	------------------	------------------	------------------	------------------	------------------	------------------	------------------	------------------	------------------	------------------	------------------	------------------	------------------	------------------	------------------	------------------	------------------	------------------	------------------	------------------	------------------	------------------	------------------	------------------	------------------	------------------	------------------	------------------	------------------	------------------	------------------	------------------	------------------	------------------	------------------	------------------	------------------	------------------	------------------	------------------	------------------	------------------	------------------	------------------	------------------	------------------	------------------	------------------	------------------	------------------	------------------	------------------	------------------	------------------	------------------	------------------	------------------	------------------	------------------	------------------	------------------	------------------	------------------	------------------	------------------	------------------	------------------	------------------	------------------	------------------	------------------	------------------	------------------	------------------	------------------	------------------	------------------	------------------	------------------	------------------	------------------	------------------	------------------	------------------	------------------	------------------	------------------	------------------	------------------	------------------	------------------	------------------	------------------	------------------	------------------	------------------	------------------	------------------	------------------	------------------	------------------	------------------	------------------	------------------	------------------	------------------	------------------	------------------	------------------	------------------	------------------	------------------	------------------	------------------	------------------	------------------	------------------	------------------	------------------	------------------	------------------	------------------	------------------	------------------	------------------	------------------	------------------	------------------	------------------	------------------	------------------	------------------	------------------	------------------	------------------	------------------	------------------	------------------	------------------	------------------	------------------	------------------	------------------	------------------	------------------	------------------	------------------	------------------	------------------	------------------	------------------	------------------	------------------	------------------	------------------	------------------	------------------	------------------	------------------	------------------	------------------	------------------	------------------	------------------	------------------	------------------	------------------	------------------	------------------	------------------	------------------	------------------	------------------	------------------	------------------	------------------	------------------	------------------	------------------	------------------	------------------	------------------	------------------	------------------	------------------	------------------	------------------	------------------	------------------	------------------	------------------	------------------	------------------	------------------	------------------	------------------	------------------	------------------	------------------	------------------	------------------	------------------	------------------	------------------	------------------	------------------	------------------	------------------	------------------	------------------	------------------	------------------	------------------	------------------	------------------	------------------	------------------	------------------	------------------	------------------	------------------	------------------	------------------	------------------	------------------	------------------	------------------	------------------	------------------	------------------	------------------	------------------	------------------	------------------	------------------	------------------	------------------	------------------	------------------	------------------	------------------	------------------	------------------	------------------	------------------	------------------	------------------	------------------	------------------	------------------	------------------	------------------	------------------	------------------	------------------	------------------	------------------	------------------	------------------	------------------	------------------	------------------	------------------	------------------	------------------	------------------	------------------	------------------	------------------	------------------	------------------	------------------	------------------	------------------	------------------	------------------	------------------	------------------	------------------	------------------	------------------	------------------	------------------	------------------	------------------	------------------	------------------	------------------	------------------	------------------	------------------	------------------	------------------	------------------	------------------	------------------	------------------	------------------	------------------	------------------	------------------	------------------	------------------	------------------	------------------	------------------	------------------	------------------	------------------	------------------	------------------	------------------	------------------	------------------	------------------	------------------	------------------	------------------	------------------	------------------	------------------	------------------	------------------	------------------	------------------	------------------	------------------	------------------	------------------	------------------	------------------	------------------	------------------	------------------	------------------	------------------	------------------	------------------	------------------	------------------	------------------	------------------	------------------	------------------	------------------	------------------	------------------	------------------	------------------	------------------	------------------	------------------	------------------	------------------	------------------	------------------	------------------	------------------	------------------	------------------	------------------	------------------	------------------	------------------	------------------	------------------	------------------	------------------	------------------	------------------	------------------	------------------	------------------	------------------	------------------	------------------	------------------	------------------	------------------	------------------	------------------	------------------	------------------	------------------	------------------	------------------	------------------	------------------	------------------	------------------	------------------	------------------	------------------	------------------	------------------	------------------	------------------	------------------	------------------	------------------	------------------	------------------	------------------	------------------	------------------	------------------	------------------	------------------	------------------	------------------	------------------	------------------	------------------	------------------	------------------	------------------	------------------	------------------	------------------	------------------	------------------	------------------	------------------	------------------	------------------	------------------	------------------	------------------	------------------	------------------	------------------	------------------	------------------	------------------	------------------	------------------	------------------	------------------	------------------	------------------	------------------	------------------	------------------	------------------	------------------	------------------	------------------	------------------	------------------	------------------	------------------	------------------	------------------	------------------	------------------	------------------	------------------	------------------	------------------	------------------	------------------	------------------	------------------	------------------	------------------	------------------	------------------	------------------	------------------	------------------	------------------	------------------	------------------	------------------

3, 4. (Исключены, Изм. № 1).

Размеры концов оправок и технические требования к ним — по ГОСТ 24644—81.

(Измененная редакция, Изм. № 1).

6. Канавка для выхода шлифовального круга — по ГОСТ 8820—69.

7. Конструкция и размеры крепления резцов — по ГОСТ 13895—75.

8. (Исключен, Изм. № 1).

9. Неуказанные предельные отклонения размеров: отверстий — по H14, остальных — по $\pm \frac{IT14}{2}$.

(Измененная редакция, Изм. № 1).

10. Параметр шероховатости поверхностей канавок и фасок по ГОСТ 2789—73 должен быть $Rz \leq 40$ мкм.

11. Остальные технические требования — по ГОСТ 17166—71.

(Измененная редакция, Изм. № 1).

12. Маркировать: обозначение оправки и товарный знак предприятия-изготовителя.