

ЖИДКОСТИ ДЛЯ АВИАЦИОННЫХ ГИДРОСИСТЕМ

МЕТОД ОПРЕДЕЛЕНИЯ ТЕРМООКИСЛИТЕЛЬНОЙ
СТАБИЛЬНОСТИ И КОРРОЗИОННОЙ АКТИВНОСТИ

Издание официальное

МЕЖГОСУДАРСТВЕННЫЙ СТАНДАРТ**ЖИДКОСТИ ДЛЯ АВИАЦИОННЫХ ГИДРОСИСТЕМ****Метод определения термоокислительной стабильности
и коррозионной активности****ГОСТ
20944—75**

Liquids for aircrafts systems.

Method for determination thermooxidizing stability and corrosion activity

Дата введения 01.07.76

Настоящий стандарт распространяется на рабочие жидкости на нефтяной и синтетической основе для гидравлических систем самолетов и вертолетов и устанавливает метод определения термоокислительной стабильности и коррозионной активности.

Сушность метода заключается в окислении жидкостей в контакте с металлами и воздухом при нагреве до 200 °С или техническим азотом при нагреве до 300 °С.

Термоокислительную стабильность жидкости оценивают по изменению внешнего вида, кислотного числа и вязкости.

Коррозионную активность оценивают по изменению массы металлических пластин.

1. АППАРАТУРА, МАТЕРИАЛЫ И РЕАКТИВЫ

1.1. При проведении испытания применяют:

- реактор (черт. 1), изготовленный из термостойкого стекла, со шлифом 45/40 по ГОСТ 8682; допускается вместо впаянной стеклянной трубки для подачи газа применять сквозную стеклянную трубку диаметром (5 ± 1) мм и со срезом в нижней части под углом $(45 \pm 5)^\circ$, которую пропускают через обратный холодильник до дна реактора. При этом металлические пластины крепят на трубке через разделительные стеклянные трубочки;

- холодильник типа ХШ8 45/40, имеющий перекладину для подвешивания стеклянного крючка с металлическими пластинами;

- стержни стеклянные для подвешивания металлических пластин, диаметр стержня 4 мм, длина 240 мм; стержень имеет на одном конце крючок, а на другом — утолщение в виде шарика диаметром 7—8 мм;

- трубочки разделительные стеклянные внутренним диаметром 5—6 мм, высотой 5—6 мм;

- термостат с электрообогревом до 350—400 °С; термостат должен быть в виде алюминиевого блока с гнездами для стеклянных реакторов диаметром 53—54 мм и глубиной 225—230 мм или других типов, обеспечивающих длительное поддержание заданной температуры с погрешностью, не превышающей ± 2 °С, и скоростью нагрева до 200 °С за 40—45 мин (0,08 °С/с); 60—75 мин (0,08 °С/с), до 300 °С за 60—75 мин;

- термометр ртутный лабораторный группы I по ГОСТ 28498;

- потенциометр электронный марки КСП-4 по ГОСТ 7164 или аналогичного типа для измерения и автоматической регулировки температуры, снабженный устройством для ее записи в процессе испытания;

- термометр термоэлектрический типа ТХА 0—600 °С или другого типа, обеспечивающий поддержание температуры с погрешностью не более ± 2 °С;

- реометры, откалиброванные на расход газа — $1,39 \cdot 10^{-6}$ м³/с (5 л/ч);

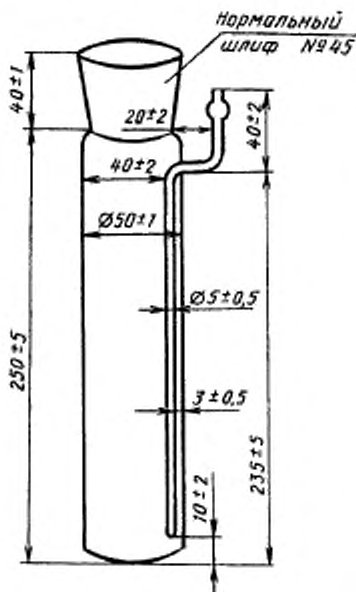
- редуктор низкого давления РДВ-1 или аналогичного типа;

Издание официальное

Перепечатка воспрещена

★

Стекланный реактор



Черт. 1

- воздуходувка или лабораторный компрессор, или баллон по ГОСТ 949 со сжатым воздухом с редуктором высокого давления по ГОСТ 13861, или общая магистраль для подачи воздуха;
- азот газообразный технический по ГОСТ 9293 в баллоне с редуктором высокого давления по ГОСТ 13861;
- склянка СПЖ-250 по ГОСТ 25336 или аналогичного типа;
- трубка U-образная диаметром не менее 25 мм и высотой не менее 200 мм;
- весы аналитические типа ВЛА-200 по ГОСТ 24104 или другие весы такого класса точности;
- цилиндр мерный по ГОСТ 1770 вместимостью 100 мм;
- чашки фарфоровые № 4 или 5 по ГОСТ 9147;
- эксикатор 2—250 по ГОСТ 25336;
- бумага фильтровальная по ГОСТ 12026;
- шланги соединительные резиновые;
- шкаф сушильный или термостат с температурой нагревания $(100 \pm 5) ^\circ\text{C}$;
- шкурка шлифовальная на бумажной основе из любого абразивного материала зернистостью номер 6 и 8 и шкурка шлифовальная из абразивного материала марки 71 — зернистостью номер 8 по ГОСТ 6456;
- вата гигроскопическая по ГОСТ 5556;
- растворители: толуол по ГОСТ 5789, х.ч.;
- ацетон по ГОСТ 2603, х.ч. или ацетон технический по ГОСТ 2768, предварительно фильтрованный;
- вода дистиллированная по ГОСТ 6709;
- силикагель-индикатор по ГОСТ 8984;

- кальций хлористый по нормативному документу;
- кислота серная по ГОСТ 4204;
- калий двуххромовокислый по ГОСТ 4220;
- пластины металлические в форме плоских дисков диаметром 24 мм или квадратной формы со стороной 20 мм, толщиной 2 мм с отверстием по центру диаметром 5 мм; поверхность каждой пластины $(10 \pm 0,5) \text{ см}^2$;

- при этом металлы и покрытия берут одновременно в следующих сочетаниях и порядке, указанном ниже:

- а) сплав магниевый МЛ-5, неоксидированный по ГОСТ 2856; сталь 30 ХГСА по ГОСТ 4543; медь марки М-1 по ГОСТ 859; сплав алюминиевый марки Д-16 по ГОСТ 4784;
- б) серебряное покрытие на меди или латуни; сталь хромированная, сталь кадмированная с хроматным пассивированием, бронза марки Бр.ОФ7—0,2 по ГОСТ 10025;
- в) бронза марки Бр.ОС 10—10; сталь оксиднофосфатированная, сталь оцинкованная с хроматным пассивированием, латунь Л-63 по ГОСТ 15527.

Примечания:

1. При температурах испытания жидкостей выше $200 ^\circ\text{C}$ вместо магниевого сплава МЛ-5 необходимо применять титановый сплав ВТ5Л, вместо алюминиевого сплава Д-16 — сплав АКЧ-1 по ГОСТ 4784, вместо кадмиевого покрытия — никелевое покрытие.
2. Покрытия наносят по нормативной документации, утвержденной в установленном порядке.
3. Термоокислительную стабильность и коррозионную активность серийных жидкостей допускается определять с одним сочетанием металлических пластин — сочетанием «а» или сочетанием, указанным в технической документации на испытуемую жидкость.

(Измененная редакция, Изм. № 1).

2. ПОДГОТОВКА К ИСПЫТАНИЮ

2.1. Аппарат для определения термоокислительной стабильности и коррозионной активности собирают по схеме (черт. 2), устанавливая его в вытяжном шкафу.

2.2. Реактор 7 готовят к испытаниям следующим образом: заливают его хромовой смесью и оставляют на 5—6 ч. Затем хромовую смесь сливают, реактор тщательно промывают горячей водой до нейтральной реакции, дважды ополаскивают дистиллированной водой и сушат в сушильном шкафу. Сухой и чистый реактор закрывают фильтровальной бумагой и в таком виде хранят до испытаний; аналогично подготавливают к испытаниям холодильник 9, стеклянные стержни 5 для подвешивания металлических пластин 4 и разделительные трубки 3. Сухой и чистый холодильник закрывают с обоих концов фильтровальной бумагой и хранят до испытаний.

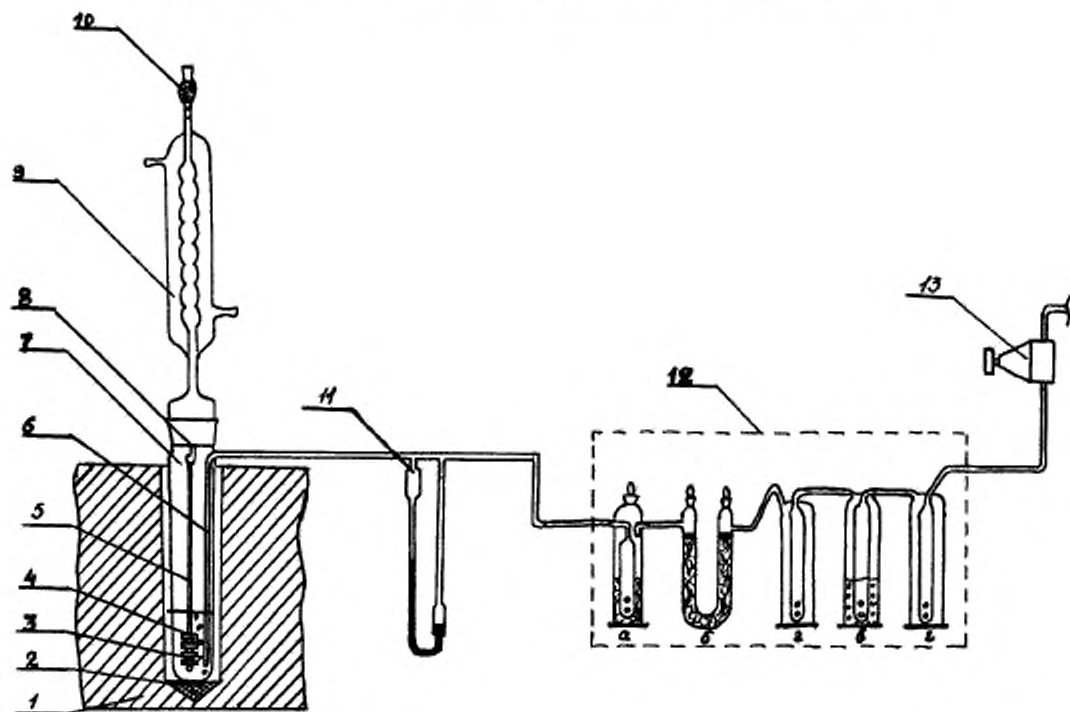
2.1, 2.2. (Измененная редакция, Изм. № 1).

2.3. При повторных испытаниях реактор, холодильник, стеклянные стержни и разделительные трубки сначала три раза промывают толуолом, два раза ацетоном, затем водой, после этого заливают хромовой смесью и обрабатывают по п. 2.2.

2.4. Осушку газа перед поступлением в реактор 7 проводят продуванием его через осушительную систему 12. Замену серной кислоты в осушительной системе проводят при изменении ее цвета до светло-коричневого. Замену хлористого кальция с силикагелем-индикатором в осушительной системе проводят при изменении цвета силикагеля от ярко-синего к розовому.

2.5. Все металлические пластины перед испытанием зачищают шлифовальной шкуркой № 8 и затем шкуркой № 6.

Аппарат для определения термоокислительной стабильности и коррозионной активности



1 — термостат; 2 — асбест; 3 — трубки стеклянные разделительные; 4 — пластины металлические; 5 — стержень с крючком; 6 — барботер газа; 7 — реактор; 8 — переключник холодильника для подвешивания стеклянного стержня с металлическими пластинами; 9 — холодильник восьмиплечиковый; 10 — трубка с ватой гигроскопической; 11 — реометр; 12 — осушительная система газа (а — склянка с сухой ватой; б — трубка U-образная с хлористым кальцием и силикагелем-индикатором, в — склянка с серной кислотой; г — склянки промежуточные пустые); 13 — редуктор низкого давления

Пластины из алюминиевого сплава зачищают шлифовальной шкуркой по ГОСТ 6456. Металлы с покрытиями не зачищают. Все пластины промывают толуолом и ацетоном. Избыток растворителя с поверхности пластин удаляют фильтровальной бумагой, после этого их сушат в эксикаторе над хлористым кальцием не менее 2 ч, затем взвешивают с погрешностью не более 0,0002 г.

2.6. С каждым сочетанием металлов из четырех пластин (а, б, в) проводят два параллельных опыта.

2.7. Условия испытания (температурный режим, время выдержки, металлы и газовая среда) предусматриваются нормативно-технической документацией на жидкости для авиационных гидросистем.

3. ПРОВЕДЕНИЕ ИСПЫТАНИЯ

3.1. Перед испытанием испытуемая жидкость должна быть проверена по показателям, по которым оцениваются термоокислительная стабильность и коррозионная активность.

3.2. 100 см³ испытуемой жидкости заливают в чистый и сухой реактор, который устанавливают в гнездо термостата. На дно гнезда предварительно помещают небольшое количество асбеста для предотвращения удара реактора при его установке.

3.3. Подготовленные пластины с помощью пинцета подвешивают на сухой чистый стеклянный стержень в порядке, указанном в п. 1.1, отделяя их друг от друга разделительными трубками, и помещают в реактор с жидкостью. Стержень с металлическими пластинами подвешивают на перекладинку нижнего шлифа холодильника. Для смазки шлифа используют испытуемую жидкость.

3.4. В рубашку холодильника подают холодную воду. Соединяют источник подачи газа с реактором через редуктор низкого давления, систему осушки газа и реометр. Включают термостат в силовую сеть с помощью электронного потенциометра. Одновременно включают регистрирующее устройство для записи температуры в процессе испытания. По достижении заданной температуры включают подачу газа и начинают отсчет времени испытаний.

3.5. Испытания проводят непрерывно или с перерывами. При испытаниях с перерывами продолжительность выдержки при заданной температуре не должна быть менее 6 ч в сутки.

Общее время при испытаниях с перерывами не должно превышать 30 сут.

3.6. По истечении времени, установленного для испытаний, подачу газа прекращают. Термостат с реакторами охлаждают до комнатной температуры, после этого прекращают подачу воды в рубашку холодильника, снимают холодильник с реактора.

3.7. Реактор и жидкость подвергают визуальному осмотру, при этом фиксируют внешний вид жидкости: изменение цвета, прозрачность, появление осадка и его характеристику, расслоение. Отмечают состояние стенок реактора и холодильника. По окончании осмотра жидкость сливают в сухие, чистые, хорошо закрывающиеся склянки, предохраняя их от попадания прямых солнечных лучей и света.

3.8. В жидкости после испытания определяют кинематическую вязкость по ГОСТ 33 при температурах, указанных в нормативной документации на испытуемую жидкость, кислотное число по ГОСТ 5985 или показатель pH по методу, указанному в технической документации на испытуемую жидкость. При обнаружении осадка количество его определяют по методу, указанному в технической документации на испытуемую жидкость.

Допускается для определения кислотного числа брать навеску жидкости после испытаний массой 2—4 г.

(Измененная редакция, Изм. № 1).

3.9. Металлические пластины вынимают из реактора, осматривают их внешний вид и описывают. Затем пластины промывают толуолом, ацетоном, сушат в эксикаторе над хлористым кальцием не менее 2 ч и взвешивают с погрешностью не более 0,0002 г.

Если наблюдается увеличение массы пластин более 0,1 мг/см² или осадок с поверхности не смывается, пластины подвергают дополнительному выдерживанию в растворителях, сначала в толуоле около 4 ч, затем в ацетоне в течение 4—6 ч, после этого вновь высушивают и взвешивают.

3.10. Если обработка растворителя не снижает массы металлических пластин и не удаляет осадка, их подвергают химической обработке по ГОСТ 9.909 (приложение 4) с одновременной обработкой в тех же условиях контрольной пластины. После удаления продуктов коррозии пластины тщательно промывают водой, высушивают между листами фильтровальной бумаги, выдерживают не менее 2 ч в эксикаторе над хлористым кальцием и взвешивают.

(Измененная редакция, Изм. № 1).

3.11. Если при осмотре на металлических пластинах обнаружена коррозия, их промывают по п. 3.9 и затем проводят обработку по п. 3.10.

4. ОБРАБОТКА РЕЗУЛЬТАТОВ

4.1. Изменение массы металлических пластин X , мг/см², вычисляют по формуле

$$X = \frac{\Delta m}{S},$$

где Δm — изменение массы металлической пластины, мг;

S — площадь поверхностей металлической пластины, см².

Изменение массы металлической пластины после испытания менее чем 0,0005 г принимают за отсутствие коррозии.

4.2. За результат испытания принимают среднеарифметическое результатов двух параллельных испытаний, расхождения между которыми при доверительной вероятности 95 % не должны превышать значений, указанных в таблице.

4.3. Результаты вычислений округляют:

- при определении кислотного числа, кинематической вязкости при 20—250 °С — до второго десятичного знака;
- при определении кинематической вязкости при интервале температур от минус 50 °С до минус 60 °С — до целого числа.

Наименование показателя	Диапазон измерения	Сходимость	Воспроизводимость	
Кислотное число, мг КОН/г	До 0,3 включ.	0,06	0,10	
	Св. 0,3 до 0,5	0,08	0,12	
	Св. 0,5 до 1,0	0,12	0,20	
Кинематическая вязкость, мм ² /с:				
	- при 20—250 °С	—	2,5 % среднего значения	4,0 % среднего значения
	- при минус 50 °С — минус 60 °С	—	6,0 % среднего значения	8,0 % среднего значения

Разд. 4. (Измененная редакция, Изм. № 1).

ИНФОРМАЦИОННЫЕ ДАННЫЕ

1. РАЗРАБОТАН И ВНЕСЕН Министерством авиационной промышленности СССР

РАЗРАБОТЧИКИ

Л.В. Горнец, канд. техн. наук; Ю.Е. Раскин, канд. техн. наук; Г.П. Квитницкая, Е.В. Аргамонова, Е.М. Пониткова

2. УТВЕРЖДЕН И ВВЕДЕН В ДЕЙСТВИЕ Постановлением Государственного комитета СССР по стандартам от 27 июня 1975 г. № 1649

3. ССЫЛОЧНЫЕ НОРМАТИВНО-ТЕХНИЧЕСКИЕ ДОКУМЕНТЫ

Обозначение НД, на который дана ссылка	Номер пункта	Обозначение НД, на который дана ссылка	Номер пункта
ГОСТ 9.909—86	3.10	ГОСТ 6456—82	1.1,2.5
ГОСТ 33—82	3.8	ГОСТ 6709—72	1.1
ГОСТ 859—78	1.1	ГОСТ 7164—78	1.1
ГОСТ 949—73	1.1	ГОСТ 8682—93	1.1
ГОСТ 1770—74	1.1	ГОСТ 8984—75	1.1
ГОСТ 2603—79	1.1	ГОСТ 9147—80	1.1
ГОСТ 2768—84	1.1	ГОСТ 9293—74	1.1
ГОСТ 4204—77	1.1	ГОСТ 10025—78	1.1
ГОСТ 4220—75	1.1	ГОСТ 12026—76	1.1
ГОСТ 4543—71	1.1	ГОСТ 13861—89	1.1
ГОСТ 4784—74	1.1	ГОСТ 15527—70	1.1
ГОСТ 5556—81	1.1	ГОСТ 24104—88	1.1
ГОСТ 5789—78	1.1	ГОСТ 25336—82	1.1
ГОСТ 5985—79	3.8	ГОСТ 28498—90	1.1
ГОСТ 6370—83	3.8		

4. Ограничение срока действия снято по протоколу № 4—93 Межгосударственного Совета по стандартизации, метрологии и сертификации (ИУС 4—94)

5. ИЗДАНИЕ (сентябрь 2000 г.) с Изменением № 1, утвержденным в июне 1988 г. (ИУС 11—88)

Редактор Л.В. Коретникова
Технический редактор В.Н. Прусакова
Корректор М.В. Бучная
Компьютерная верстка С.В. Рябовой

Изд. лиц. № 02354 от 14.07.2000. Сдано в набор 25.07.2000. Подписано в печать 02.10.2000. Усл.печ.л. 0,93. Уч.-изд.л. 0,75.
Тираж 92 экз. С 5930. Зак. 850.

ИПК Издательство стандартов, 107076, Москва, Колодезный пер., 14.
Набрано в Издательстве на ПЭВМ
Филиал ИПК Издательство стандартов — тип. "Московский печатник", 103062, Москва, Лялин пер., 6.
Плр № 080102