

**УСТРОЙСТВА ТЯГОВО-СЦЕПНЫЕ
СИСТЕМЫ «КРЮК—ПЕТЛЯ»
АВТОМОБИЛЬНЫХ И ТРАКТОРНЫХ
ПОЕЗДОВ**

**ОСНОВНЫЕ ПАРАМЕТРЫ И РАЗМЕРЫ
ТЕХНИЧЕСКИЕ ТРЕБОВАНИЯ**

Издание официальное



Москва
Стандартинформ
2009

МЕЖГОСУДАРСТВЕННЫЙ СТАНДАРТ

УСТРОЙСТВА ТЯГОВО-СЦЕПНЫЕ СИСТЕМЫ «КРЮК—ПЕТЛЯ»
АВТОМОБИЛЬНЫХ И ТРАКТОРНЫХ ПОЕЗДОВОсновные параметры и размеры
Технические требованияГОСТ
2349—75

System «hook-eye» drawbar couplings for road- and tractor-trailer trains.

Basic parameters and dimensions. Technical requirements

МКС 43.040.70

Дата введения 01.01.76

Настоящий стандарт распространяется на тягово-сцепные устройства, устанавливаемые на автомобилях, тракторах (в объеме требований ГОСТ 3481 и ГОСТ 17595), гусеничных и колесных тягачах (далее — тягачах) и на прицепах.

Тягово-сцепным устройством для тягачей является тяговый крюк, для прицепов — сцепная петля и дышло.

Стандарт не распространяется на тягово-сцепные устройства:

- автопоездов в составе тягача и прицепа-ропуска со складывающимся дышлом;
- пассажирских автопоездов.

На автопоездах, предназначенных для международных перевозок, допускается установка тягово-сцепного устройства, изготовленного по ИСО 1102 или ИСО 8755. Присоединительные размеры такого устройства должны соответствовать установленным в настоящем стандарте.

Установка тяговых крюков на тракторах должна производиться с учетом требований ГОСТ 19677, ГОСТ 27434.

Тягово-сцепное устройство тракторных прицепов и полуприцепов должно соответствовать требованиям ГОСТ 10000.

(Измененная редакция, Изм. № 1, 2, 3).

1. ОСНОВНЫЕ ПАРАМЕТРЫ И РАЗМЕРЫ

1.1. Типоразмеры тягового крюка для тягачей (кроме сельскохозяйственных тракторов) должны устанавливаться в зависимости от полной массы буксируемого прицепа и соответствовать указанным в табл. 1, а для сельскохозяйственных тракторов — в зависимости от максимального тягового усилия трактора и соответствовать ГОСТ 3481.

Таблица 1

| Типоразмер тягового крюка | Полная масса прицепа, кг, не более | | Вертикальное статическое давление от сцепной петли прицепа, Н, не более |
|---------------------------|--|--|---|
| | эксплуатируемого по дорогам общей сети | эксплуатируемого по некатегоризированным грунтовым дорогам и местности | |
| 0 | 3000 | 1500 | 980 |
| 1 | 8000 | 4500 | 2450 |
| 2 | 17000 | 10000 | |
| 3 | 30000 | 15000 | |
| 4 | 80000 | 35000 | |

Примечания:

1. Типоразмер тягового крюка для буксировки автомобильных прицепов-самосвалов должен определяться полной массой прицепа буксируемого по дорогам общей сети.

2. Для тягового крюка типоразмера 3 при буксировке тракторного прицепа по грунтовым дорогам допускается полная масса прицепа не более 20000 кг.

Издание официальное

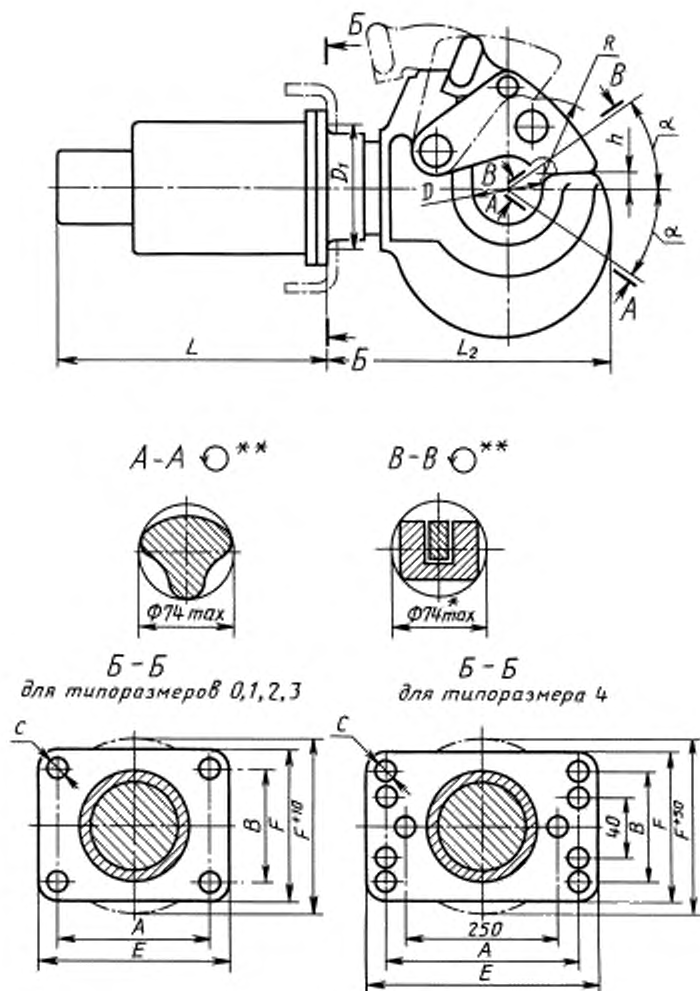


Перепечатка воспрещена

© Издательство стандартов, 1975
© СТАНДАРТИНФОРМ, 2006
© СТАНДАРТИНФОРМ, 2008

1.2. Основные размеры тяговых крюков должны соответствовать указанным на черт. 1 и в табл. 2.

Тяговой крюк



Черт. 1

* Для тяговых крюков, производство которых начато после 01.01.87.

** Размеры сечений вписываемых в окружность $\Phi 74$ мм на участке α должны обеспечивать соединение узла крюк-петля с гарантированным зазором.

Размеры, мм

| Обозначение размера | Норма для тяговых крюков типоразмеров | | | | |
|--|---------------------------------------|-----|-----|-----|-----|
| | 0 | 1 | 2 | 3 | 4 |
| <i>A</i> (пред. откл. $\pm 0,5$) | 83 | 120 | 140 | 160 | 330 |
| <i>B</i> (пред. откл. $\pm 0,5$) | 56 | 55 | 80 | 100 | 110 |
| <i>C</i> (пред. откл. $\pm 0,2$) | 11 | 15 | 17 | 21 | 17 |
| <i>D</i> (пред. откл. $+ 1,9$) | 48 | | | | 52 |
| <i>D</i> ₁ (пред. откл. $+ 1,0$) | 55 | 75 | 85 | 95 | 115 |
| <i>E</i> , не более | 110 | 155 | 180 | 200 | 390 |
| <i>h</i> , не более | 20 | | | | |
| <i>F</i> , не более | 85 | 90 | 120 | 140 | 140 |
| <i>R</i> , не более | 55 | | | | |
| <i>L</i> , не более | 180 | 250 | 300 | | 390 |
| <i>L</i> ₂ , не более | 280 | | | | 350 |
| α , не более | 40° | | | | 15° |

Примечания:

1. Для тягово-сцепных устройств, предназначенных для буксировки прицепов полной массой менее 1 т, присоединительные размеры тягового крюка 1 рекомендуемые.

2. Применение тягового крюка, имеющего зев $\varnothing 48$ мм, со сцепной петлей, имеющей сечение прутка в зоне Б, черт. 2, более 43,9 мм, не допускается.

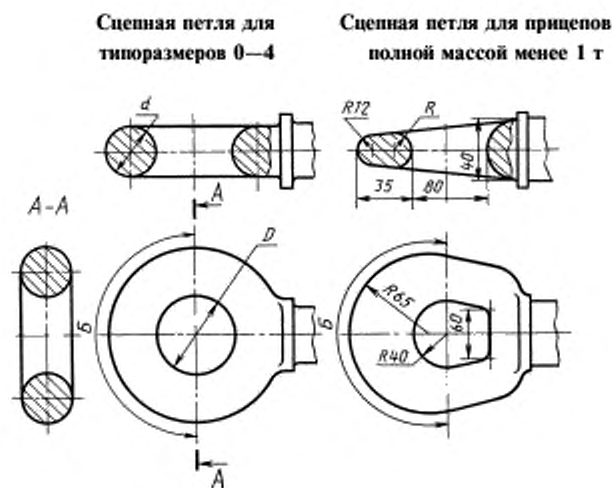
1.1, 1.2. (Измененная редакция, Изм. № 1, 2, 3).

1.3. Конструкция крепления и размеры *A*, *B*, *C*, *D*₁, *E*, *P*, *L*, *L*₂ на тяговые крюки, устанавливаемые на тракторах, гусеничных тягачах, а также на крюки, имеющие поворотно-выдвижной механизм, не распространяются.

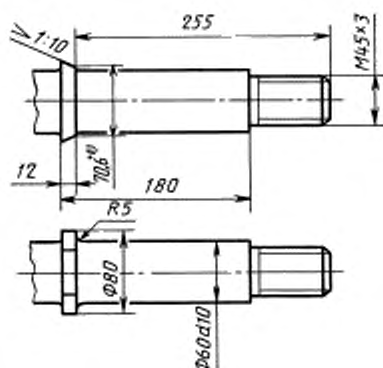
Для гусеничных тягачей (кроме тракторов) допускается применять неразъемное крепление тягового крюка к раме.

(Измененная редакция, Изм. № 1, 3).

1.4. Основные размеры сцепной петли должны соответствовать указанным на черт. 2 и в табл. 3.



Присоединительные размеры сцепной петли для прицепов, технические задания на которые утверждены после 01.01.87, буксируемые тяговыми крюками типоразмеров 2 и 3



Допуски и точность изготовления — Т2 по ГОСТ 7505.

Черт. 2

(Измененная редакция, Изм. № 1, 2, 3).

1.4а. Тягово-сцепное устройство, предназначенное для буксировки прицепов полной массой более 80 т (более 35 т по грунтовым дорогам и местности), следует выполнять с размерами, согласованными между изготовителями тягачей и прицепов.

(Введен дополнительно, Изм. № 1).

1.5. Высота расположения продольной оси тягового крюка и оси шарниров дышла прицепа (или сцепной петли при горизонтальном положении дышла одноосных прицепов) над уровнем дороги должна соответствовать указанной в табл. 4.

(Измененная редакция, Изм. № 1, 3).

Таблица 4

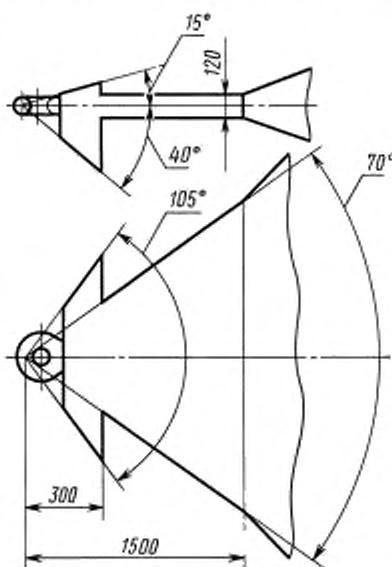
| Типоразмер тягового крюка | Высота над уровнем дороги для груженого тягача и прицепа, мм | | |
|---------------------------|--|-------------------------------|--------------------|
| | шарниров (сцепной петли) дышла прицепа | продольной оси тягового крюка | |
| | | у колесных машин | у гусеничных машин |
| 0 | От 550 до 800 | От 550 до 800 | От 600 до 700 |
| 1 | » 650 » 900 | » 700 » 900 | » 600 » 800 |
| 2 | » 700 » 900 | » 700 » 900 | » 650 » 850 |
| 3 | » 750 » 950 | » 750 » 950 | » 700 » 900 |
| 4 | По заказу потребителя | | |

Примечания:

1. По согласованию между изготовителем и основным потребителем допускается увеличивать высоту расположения тягово-сцепного устройства для автомобилей со всеми ведущими осями и прицепов к ним и тракторных прицепов к тракторам классов 3 и 5, при этом для автомобилей и прицепов к ним, технические задания на которые утверждены после 01.07.86, она должна быть не более 1050 мм.

2. По заказу потребителя для тракторных прицепов с управляемыми колесами допускается уменьшение высоты расположения оси шарниров дышла.

1.6. Предельный контур дышла прицепа должен соответствовать указанному на черт. 3.



Черт. 3

Примечание. Размер 120 мм для специальных прицепов — рекомендуемый.

2. ТЕХНИЧЕСКИЕ ТРЕБОВАНИЯ

2.1. Тягово-сцепные устройства должны изготавливаться в соответствии с требованиями настоящего стандарта по рабочим чертежам, утвержденным в установленном порядке.

2.2. Продольная ось тягового крюка должна лежать в вертикальной плоскости симметрии тягача.

2.3. Тяговый крюк допускается устанавливать как на передней поперечине рамы тягача, так и на задней поперечине прицепа (полуприцепа) для буксировки второго прицепа.

(Измененная редакция, Изм. № 1).

2.4. Продольная ось сцепной петли должна лежать в вертикальной плоскости симметрии прицепа.

2.4а. Смещение оси зева крюка вперед от вертикальной плоскости, проходящей через заднюю габаритную точку автомобиля и перпендикулярной к его продольной оси, не должно превышать 300 мм для автомобилей, техническое задание на которое утверждено после 1 июля 1986 г.

(Введен дополнительно, Изм. № 2).

2.5. На автомобилях, не предназначенных для систематической работы с прицепами (самосвалы с задней разгрузкой, автокраны и т. д.), должно быть подготовлено место, обеспечивающее установку тягового крюка по настоящему стандарту без дополнительной обработки. При этом углы гибкости тягово-сцепного устройства устанавливаются по заказу потребителя.

2.6. По заказу потребителя допускается установка на тягаче тягового крюка следующего типоразмера, обеспечивающего буксировку прицепов большей полной массы.

2.7. Конструкция и расположение тягового крюка на тягаче при снятых задних буферах должны обеспечивать возможность отклонения продольной оси предельного контура дышла от оси тягового крюка:

- в вертикальной плоскости для многоцелевых автомобилей высокой проходимости, полноприводных колесных тракторов, гусеничных тягачей, гусеничных тракторов на угол не менее $\pm 62^\circ$;
- в вертикальной плоскости для автомобилей общетранспортного назначения и неполноприводных колесных тракторов на угол не менее $\pm 40^\circ$.

Примечание. На автомобили, техническое задание на проектирование которых утверждено до введения настоящего стандарта, указанное требование не распространяется:

- в горизонтальной плоскости для всех автомобилей и тягачей на угол не менее $\pm 55^\circ$.

2.8. Дышло прицепов (кроме одноосных и роспусков, а также прицепов, производство которых начато до введения в действие настоящего стандарта, должно иметь возможность отклоняться в вертикальной плоскости от горизонтального положения на угол не менее $\pm 62^\circ$.

2.7, 2.8. **(Измененная редакция, Изм. № 1).**

2.8а. Средняя горизонтальная плоскость сцепной петли на дышле, установленном шарнирно на прицепе, должна проходить через ось шарниров дышла. Отклонение не должно превышать 25 мм.

(Введен дополнительно, Изм. № 2).

2.9. Тяговый крюк должен иметь возможность вращаться вокруг своей продольной оси.

По заказу потребителя допускается установка стопорных устройств, позволяющих фиксировать тяговый крюк при отцепленном прицепе.

(Измененная редакция, Изм. № 1).

2.10. Сцепная петля должна крепиться жестко (без вращения вокруг продольной оси стержня).

Крепление сцепной петли к дышлу прицепа должно обеспечивать возможность замены петли. Петля должна быть установлена в гнезде дышла с обеспечением осевого натяга.

По заказу потребителя на специальных прицепных системах допускается установка несъемных петель.

(Измененная редакция, Изм. № 2).

2.11. Тяговый крюк должен иметь двустороннее амортизационно-поглощающее устройство, действующее в направлении продольной оси тягового крюка.

На гусеничных тракторах класса 10—15 т амортизационно-поглощающее устройство допускается не устанавливать.

(Измененная редакция, Изм. № 1).

2.12. Конструкция замка тягового крюка должна исключать возможность саморасцепления поезда во время движения и не препятствовать отклонению сцепной петли в пределах углов, предусмотренных настоящим стандартом.

Замок тягового крюка должен иметь не менее двух предохранителей, действующих независимо друг от друга и, хотя бы один из которых не должен быть под действием сил, появляющихся в тяговом крюке во время движения.

(Измененная редакция, Изм. № 2).

2.13. На рабочей поверхности зева тягового крюка следы от смещения штампов не допускаются.

На поверхности поковки сцепной петли — на внутренней и внешней ее частях (в зоне Б, не менее, черт. 2) — следы от смещения штампов в плоскости разреза не более предусмотренных ГОСТ 7505 для поковок нормальной точности.

Заусенцы и облой не допускаются.

(Измененная редакция, Изм. № 1).

2.14. Твердость сопрягаемой рабочей поверхности тягового крюка (зева) должна быть не ниже 45 HRC.

Твердость сопрягаемой рабочей поверхности сцепной петли должна быть в пределах 35 ... 45 HRC. Допускается для тяговых крюков, изготавливаемых из легированных сталей с содержанием углерода в пределах 0,35—0,45 %, твердость сопрягаемой рабочей поверхности (зева) не ниже 40 HRC на глубине не менее 4 мм.

(Измененная редакция, Изм. № 1, 3).

2.15. Гарантийная наработка тягово-сцепного устройства должна устанавливаться в технических условиях и быть не менее 25 тыс. км при эксплуатации тягача с прицепом по дорогам I, II, III категорий; для тягово-сцепных устройств гусеничных тягачей гарантийный срок должен быть равен гарантийному сроку, установленному на тягач.

(Измененная редакция, Изм. № 1).

2.16. Допустимый предельный износ сопрягаемых рабочих поверхностей тягового крюка и сцепной петли должен устанавливаться предприятием (организацией) — разработчиком тягово-сцепного устройства и его значение должно быть указано (с 1 июля 1983 г.) в эксплуатационной документации на автотранспортное средство.

(Измененная редакция, Изм. № 1, 3).

2.17. На тягово-сцепные устройства, производство которых начато после 01.07.86, должна быть нанесена маркировка или установлена заводская табличка, содержащая следующие данные:

- на тяговом крюке:

товарный знак или наименование предприятия-изготовителя;

обозначение типоразмера;

обозначение настоящего стандарта;

- на петле:

товарный знак или наименование предприятия-изготовителя;

обозначение настоящего стандарта.

Цифровое и буквенное обозначения маркировки наносят комплектом клеем в соответствии с технической документацией предприятия-изготовителя, утвержденной в установленном порядке.

Если крюк (петлю) изготавливают на том же предприятии, что и автомобиль (прицеп), на котором этот крюк (петлю) устанавливают, допускается наносить маркировку только на крюк и при этом указывать только обозначение типоразмера.

(Введен дополнительно, Изм. № 2).

ПРИЛОЖЕНИЕ. (Исключено, Изм. № 3).

ИНФОРМАЦИОННЫЕ ДАННЫЕ

1. РАЗРАБОТАН И ВНЕСЕН Министерством автомобильного и сельскохозяйственного машиностроения СССР
2. УТВЕРЖДЕН И ВВЕДЕН В ДЕЙСТВИЕ Постановлением Государственного комитета СССР по стандартам от 20.05.75 № 1349
3. Стандарт соответствует международным стандартам ИСО 1102 и ИСО 8755 в части тягово-сцепных устройств автопоездов, предназначенных для международных перевозок
4. ВЗАМЕН ГОСТ 2349—54
5. ССЫЛОЧНЫЕ НОРМАТИВНО-ТЕХНИЧЕСКИЕ ДОКУМЕНТЫ

| Обозначение НТД, на который дана ссылка | Номер раздела, пункта |
|---|-----------------------|
| ГОСТ 3481—79 | Вводная часть, 1.1 |
| ГОСТ 7505—89 | 1.4, 2.13 |
| ГОСТ 10000—75* | Вводная часть |
| ГОСТ 17595—88 | Вводная часть |
| ГОСТ 19677—87 | Вводная часть |
| ГОСТ 27434—87 | Вводная часть |

6. Ограничение срока действия снято Постановлением Госстандарта СССР от 07.04.82 № 1448
7. ИЗДАНИЕ (август 2006 г.) с Изменениями № 1, 2, 3, утвержденными в апреле 1982 г., сентябре 1985 г., июне 1990 г. (ИУС 7—82, 12—85, 9—90)

Переиздание (по состоянию на март 2008 г.)

* См. примечание ФГУП «СТАНДАРТИНФОРМ» (с. 9).

ПРИМЕЧАНИЕ ФГУП «СТАНДАРТИНФОРМ»

Указанный в разделе «Информационные данные» к ГОСТ 2349—75:
ГОСТ 10000—75. На территории Российской Федерации действует ГОСТ Р 52746—2007.

Редактор *Р.Г. Говердовская*
Технический редактор *Н.С. Гришанова*
Корректор *А.С. Черноусова*
Компьютерная верстка *А.В. Золотаревой*

Подписано в печать 21.04.2008. Формат 60x84¹/₈. Бумага офсетная. Гарнитура Таймс. Печать офсетная. Усл.печ.л. 1,40.
Уч.-изд.л. 0,80. Тираж 59 экз. Зак. 357.

ФГУП «СТАНДАРТИНФОРМ», 123995 Москва, Гранатный пер., 4.
www.gostinfo.ru info@gostinfo.ru

Набрано во ФГУП «СТАНДАРТИНФОРМ» на ПЭВМ.

Отпечатано в филиале ФГУП «СТАНДАРТИНФОРМ» — тип. «Московский печатник», 105062 Москва, Лялин пер., 6.