

ШВЕЛЛЕРЫ СТАЛЬНЫЕ ГОРЯЧЕКАТАНЫЕ
С ОТОГНУТОЙ ПОЛКОЙ ДЛЯ ВАГОНЕТОКГОСТ
21026—75

Сортамент

Hot-rolled channel sections with outward flanges for trolleys.
Dimensions

Взамен

ГОСТ 5157—53 в части
швеллера с отогнутой
полкой для вагонеток

ОКП 09 2500

Постановлением Государственного комитета стандартов Совета Министров СССР от 28 июля 1975 г. № 1957
дата введения установлена

01.01.77

Ограничение срока действия снято Постановлением Госстандарта от 19.06.91 № 896

Настоящий стандарт устанавливает сортамент горячекатаных швеллеров с отогнутой полкой для вагонеток.

(Введен дополнительно, Изм. № 1).

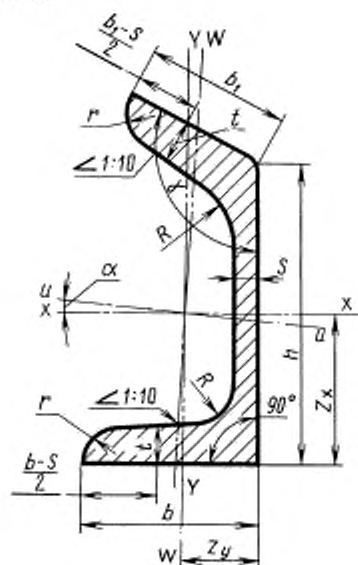
1а. По точности прокатки швеллеры изготавливаются:

- высокой точности — А,
- обычной точности — В.

Примечание. Категория качества определяется с учетом качества стали, использованной для изготовления швеллеров.

(Измененная редакция, Изм. № 1, Поправка).

1. Поперечное сечение швеллеров с отогнутой полкой должно соответствовать указанному на чертеже.



Обозначения к чертежу и табл. 1 и 2:

- h — высота швеллера;
- b — ширина полки;
- b_1 — ширина отогнутой полки;
- s — толщина стенки;
- t — средняя толщина полки;
- R — радиус внутреннего закругления;
- r — радиус закругления полки;
- γ — внутренний угол наклона полки;
- I — момент инерции;
- i — радиус инерции;
- Z_x — расстояние центра тяжести до оси $x-x$;
- Z_y — расстояние центра тяжести до оси $y-y$.

Издание официальное

Перепечатка воспрещена

Издание с Изменением № 1, утвержденным в октябре 1986 г. (ИУС 1—87), Поправкой (ИУС 9—91).

2. Размеры швеллеров, предельные отклонения размеров, площадь поперечного сечения, масса 1 м длины и справочные величины должны соответствовать указанным в табл. 1 и 2.

Таблица 1

Обозначение профиля	h		b		b ₁		x		t	$\frac{b-x}{2}$	$\frac{b_1-x}{2}$	R	r	γ		Площадь сечения, см ²	Масса 1 м, кг
	Но-мин.	Пред.откл.	Но-мин.	Пред.откл.	Но-мин.	Пред.откл.	Но-мин.	Пред.откл.						Но-мин.	Пред.откл.		
	мм													град			
СП-10	100	± 2	55	+ 1,5	40	± 1,5	9	+ 0,7 - 1,0	11	23,0	15,5	11	5,5	123	± 30'	18,6	14,6
СП-12	120	± 2	60	+ 1,5	45	± 1,5	11	+ 0,7 - 1,0	13	24,5	17,0	13	6,5	126	± 30'	25,5	20,0

Примечание. Площадь поперечного сечения и масса 1 м швеллера вычислены по номинальным размерам, при этом плотность стали принята равной 7,85 г/см³.

Таблица 2

Обозначение профиля	Ось x - x		Ось y - y		Ось u - u		Ось w - w		Угол наклона осей tg α	Z _г , см	Z _р , см
	I _x , см ⁴	i _x , см	I _y , см ⁴	i _y , см	I _u , см ⁴	i _u , см	I _w , см ⁴	i _w , см			
СП-10	305,50	4,10	33,48	1,36	304,19	4,09	34,89	1,38	0,064	4,96	1,50
СП-12	594,75	4,87	55,86	1,49	589,93	4,85	61,72	1,57	0,059	6,025	1,62

Предельные отклонения для швеллеров высокой точности должны быть не более: по высоте $\pm \frac{1}{2}$ мм, по толщине $\pm 0,7$ мм.

(Измененная редакция, Изм. № 1, Поправка).

3. Швеллеры изготавливают длиной от 2 до 9 м:

- мерной длины;
- кратной мерной длины.

(Измененная редакция, Изм. № 1).

4. **(Исключен, Изм. № 1).**

5. Предельные отклонения по длине швеллеров мерной и кратной мерной длины не должны превышать:

обычной точности:

- + 40 мм — для швеллеров длиной до 4 м;
- + 60 мм — для швеллеров длиной св. 4 до 6 м;
- + 80 мм — для швеллеров длиной св. 6 м.

высокой точности:

- + 40 мм — для швеллеров длиной св. 4 м до 7 м и + 5 мм на каждый метр свыше 7 м.

6. Кривизна швеллера в горизонтальной и вертикальной плоскостях не должна превышать:

- 0,4 % длины — обычной точности;
- 0,3 % длины — высокой точности.

5, 6. **(Измененная редакция, Изм. № 1, Поправка).**

7. Контроль размеров проводят на расстоянии не менее 500 мм от торца штанги. Толщину стенки швеллера измеряют у торца штанги, высоту — в плоскостях y — y.

Контроль толщины полок швеллеров проводится по калибрам в валках при их расточке.

8. Скручивание вокруг продольной оси не допускается.

(Измененная редакция, Изм. № 1).