

**ВТУЛКИ НАПРАВЛЯЮЩИХ КОЛОНОК
ДЛЯ КОКИЛЕЙ С ЖИДКОСТНЫМ ОХЛАЖДЕНИЕМ****Конструкция и размеры**

Guide columns bushes for chill
moulds with fluid cooling.
Construction and dimensions

ГОСТ
21092—75

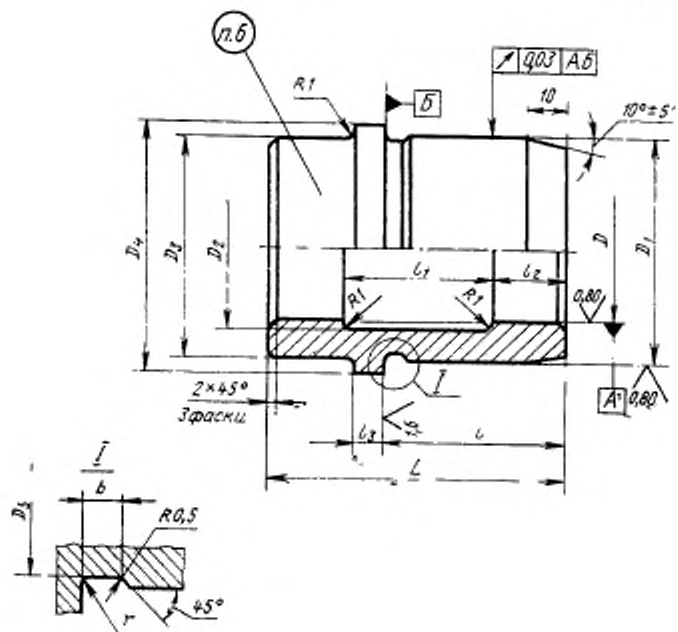
Постановлением Государственного комитета стандартов Совета Министров СССР
от 18 августа 1975 г. № 2173 срок действия установлен

с 01.01.77
до 01.01.82

Несоблюдение стандарта преследуется по закону

1. Конструкция и размеры втулок направляющих колонок должны соответствовать указанным на чертеже и в таблице.

R240/ (✓)



Размеры в мм

Обозначение втулок направляющих колонок	Прив- мене- мость по А ₁)	D (пред. откл. по А ₁)	D ₁ (пред. откл. по пр1 ₁)	D ₂	D ₃	D ₄	D ₅	L	l	l ₁	l ₂	l ₃ (пред. откл. -0,1)	b	r	Теорети- ческая масса, кг
0401-1001		25	40	27	40	48	39,5	50	35	20	15	5	3	1	0,43
0401-1002		32	48	34	48	56	47,5	60	40	30					0,63
0401-1003		40	56	42	56	67	55,5	80	50	40	20				0,99
0401-1004		50	70	54	70	80	69,0	100	70	60		8	5	1,6	1,48
0401-1005		63	83	67	83	94	82,0	125	80		30				2,16
0401-1006		80	100	84	100	110	99,0	140	90	80					3,12

Пример условного обозначения втулки направляющих колонок размером D=25 мм:

Втулка 0401-1001 ГОСТ 21092—75

2. Материал — сталь марки 45 по ГОСТ 1050—74.

3. Твердость — HRC 40 . . . 45.

4. Покрытие — Хим. Окс. прм (обозначение покрытия — по ГОСТ 9791—68).

5. Показанные предельные отклонения размеров: отверстий — по А₇, валов — по В₇, осталь-

ных — по СМ₇.

6. Маркировать: обозначение втулки направляющих колонок и товарный знак предприятия-из-

готовителя.

7. Пример применения втулок направляющих колонок указан в справочном приложении к ГОСТ 21091—75.

Изменение № 1 ГОСТ 21092—75 Втулки направляющих колонок для кокилей с жидкостным охлаждением. Конструкция и размеры

Постановлением Государственного комитета СССР по стандартам от 15.02.82 № 618 срок введения установлен

с 01.07.82

Пункт 1. Таблица. Заменить обозначения предельных отклонений: A_2 на H8, $Pr1_2$ на u8; заменить наименование графы: «Теоретическая масса, кг» на «Масса, кг, не более».

Пункт 4. Заменить ссылку: ГОСТ 9791—68 на ГОСТ 9 073—77.

Пункт 5. Заменить обозначения предельных отклонений: A_7 на H14, B_7 на h 14, CM_7 на $\pm \frac{IT14}{2}$.

(ИУС № 6 1982 г.)
