

ГОСТ 21516—76

МЕЖГОСУДАРСТВЕННЫЙ СТАНДАРТ

**МЕХ ИСКУССТВЕННЫЙ
ИЗ ХИМИЧЕСКИХ ВОЛОКОН**

**МЕТОД МОДЕЛИРОВАНИЯ ИЗНОСА
И ОЦЕНКИ ИЗНОСОУСТОЙЧИВОСТИ**

Издание официальное

БЗ 7—99

ИПК ИЗДАТЕЛЬСТВО СТАНДАРТОВ
Москва

МЕХ ИСКУССТВЕННЫЙ ИЗ ХИМИЧЕСКИХ ВОЛОКОН**Метод моделирования износа и оценки износоустойчивости****ГОСТ
21516—76**Artificial fur made of chemical fibres. Method for wear modelling
and method for wear resistance estimateДата введения 01.01.78

Настоящий стандарт распространяется на тканый, трикотажный и нетканый искусственный мех из искусственных и синтетических волокон и устанавливает метод моделирования износа и оценки износоустойчивости.

Сущность метода заключается в определении устойчивости меха к сваливанию (I стадии износа) и устойчивости к истиранию (II стадия износа) на приборе ТИ-1 или ТИ-1М.

Устойчивость искусственного меха к сваливанию характеризуется степенью сваливания ворса, оцениваемой в баллах, по сравнению с фотосталонами (в соответствии с приложениями 1а, 1б, 1в).

Устойчивость искусственного меха к истиранию характеризуется потерей массы ворса с площади истирания, оцениваемой в процентах от первоначальной массы.

1. МЕТОД ОТБОРА ПРОБ

1.1. Отбор точечных проб меха:

тканого — по ГОСТ 20566;

трикотажного — по ГОСТ 26666.0;

нетканого — по ГОСТ 13587.

1.2. Для проведения испытаний определения износоустойчивости ворса из точечной пробы вырезают шесть элементарных проб в виде кружков диаметром 80 мм: три — для определения устойчивости к сваливанию и три — для определения устойчивости к истиранию.

(Измененная редакция, Изм. № 2).

1.3. (Исключен, Изм. № 1).

2. АППАРАТУРА

2.1. Для проведения испытаний применяют:

прибор ТИ-1 или ТИ-1М по ГОСТ 9913 с приспособлением для обеспечения возможности установки необходимого зазора между трущимися поверхностями проб и абразива для I стадии испытаний (см. чертеж).

Приспособление к прибору представляет собой три опоры, жестко закрепленные на корпусе прибора и имеющие пазы для перемещения в горизонтальном направлении измерительных линеек длиной 36 мм и ценой деления 1,0 мм;

толщиномер — по ГОСТ 12023;

ножницы острозаточенные с тонкими концами;

щетку мягкую полиэтиленовую размером 70·25 мм с частотой зубьев 6—8 шт./см по длине и 8—9 шт./см по ширине щетки;

весы — по ГОСТ 24104;

линейку металлическую по ГОСТ 427;

наборы фотоэталонов степени сваливания трикотажного, тканого и нетканого мехов.

2.2. В качестве абразива используют серошершневое сукно арт. 6405 по ГОСТ 6621, из которого вырезают кольцо внешним диаметром 250 мм и внутренним — 80 мм и используют каждую его сторону на пять заправок при проведении I стадии испытания или на одну заправку — при проведении II стадии испытания.

Сукно не должно содержать синтетических волокон.

2.1, 2.2. (Измененная редакция, Изм. № 2).

3. ПОДГОТОВКА К ИСПЫТАНИЯМ

3.1. Пробы перед испытаниями должны быть выдержаны в климатических условиях по ГОСТ 10681 не менее 24 ч. В этих же условиях проводят испытания.

3.2. Перед испытанием определяют массу ворсового покрова меха по ГОСТ 3815.1.

(Измененная редакция, Изм. № 1).

4. ПРОВЕДЕНИЕ ИСПЫТАНИЙ

4.1. Определение устойчивости искусственного меха к сваливанию (I стадия износа) и оценка

4.1.1. Для установки абразива измеряют толщину меха шести проб на толщиномере по ГОСТ 12023 с площадью опорной площадки не менее 5 см².

За толщину элементарных проб меха принимают среднеарифметическое десяти измерений толщины при давлении 196 Па (2 гс/см²), вычисленное с точностью до 0,01 мм и округленное до 0,1 мм. (Измененная редакция, Изм. № 1, 2).

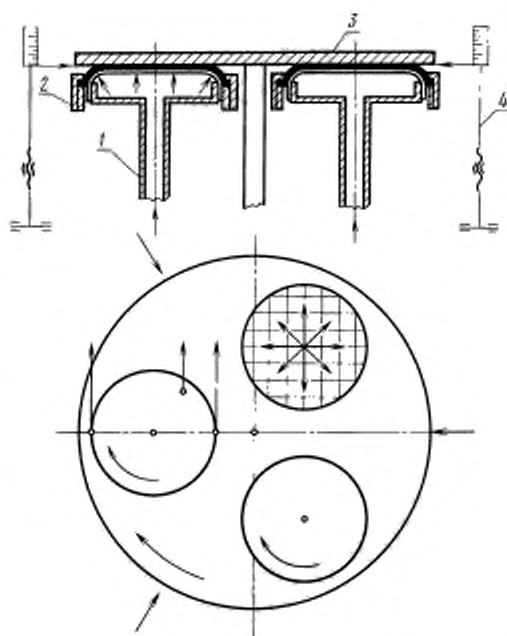
4.1.2. Испытуемые элементарные пробы заправляют в обоймы по ГОСТ 9913 без металлической сетки.

4.1.3. Истирающий диск с помощью приспособления устанавливают от головок на расстоянии, равном толщине меха, определенной по п. 4.1.1.

После закрепления истирающего диска линейки приспособления вывести из рабочей зоны прибора.

4.1.4. Давление воздуха в пневмосистеме устанавливают (3,9 ± 0,1) кПа, (30 ± 1) мм рт. ст. При этом следят за показанием манометра.

4.1.5. После установления давления воздуха включают прибор. Испытания проводят при частоте вращения истирающего диска и головок 150 мин⁻¹. Через 2000 циклов истирающих воздействий прибор выключают.



1 — головка прибора; 2 — обойма; 3 — истирающий диск; 4 — приспособление для установки зазора между абразивом и пробами

С. 3 ГОСТ 21516—76

4.1.3—4.1.5. **(Измененная редакция, Изм. № 2).**

4.1.6. Элементарные пробы снимают с головок прибора, расчесывают щеткой вручную пять раз по направлению ворса.

4.1.7. По внешнему виду элементарные пробы сравнивают с фотозталонами и оценивают в зависимости от степени сваливания в баллах:

- 1 — очень сваливающиеся;
- 2 — сильносваливающиеся;
- 3 — среднесваливающиеся;
- 4 — слабосваливающиеся;
- 5 — несваливающиеся.

Если элементарные пробы одной заправки прибора имеют различную степень сваливания ворса, то степень сваливания ворса образца меха оценивают по наихудшей.

4.2. **Определение устойчивости искусственного меха к истиранию (II стадия износа)**

4.2.1. Испытуемые пробы взвешивают на весах по ГОСТ 24104 с погрешностью не более 1 мг и заправляют в обоймы прибора.

4.2.2. Истирающий диск устанавливают с помощью шаблона на расстоянии $(3 \pm 0,1)$ мм от головок.

4.2.3. Давление воздуха в пневмосистеме устанавливают $(28 \pm 0,2)$ кПа, (220 ± 2) мм рт. ст. Далее испытания проводят по п. 4.1.5.

4.2.1—4.2.3. **(Измененная редакция, Изм. № 2).**

4.2.4. Пробы снимают с головок прибора, выдерживают в климатических условиях по ГОСТ 10681 не менее 24 ч и вновь взвешивают.

5. ОБРАБОТКА РЕЗУЛЬТАТОВ

5.1. Потерю массы ворса с площади истирания P определяют как разность массы проб до и после истирания и вычисляют в процентах к массе ворса на площади истирания по формуле

$$P = \frac{m_1 - m_2}{m \cdot S} 100,$$

где m_1 — масса пробы до истирания, г;

m_2 — масса пробы после истирания, г;

m — масса ворсового покрова 1 м² меха, определенная в соответствии с п. 3.2, г;

$S = \pi r^2$ — площадь истирания, м² (r — радиус площади истирания проб).

5.2. Потерю массы ворса точечной пробы вычисляют как среднее арифметическое результатов испытания проб (одна заправка прибора), вычисленное с точностью до десятых с последующим округлением до целого числа.

Если результаты испытаний проб отклоняются по абсолютному значению от среднеарифметического более чем на 5 %, то проводят повторное испытание трех проб, взятых из того же образца меха.

За окончательный результат принимают среднеарифметическое результатов испытания шести проб.

(Измененная редакция, Изм. № 2).

ФОТОЭТАЛОНЫ СТЕПЕНИ СВАЛИВАНИЯ ТРИКОТАЖНОГО МЕХА



5 баллов — несваливающийся



4 балла — слабосваливающийся



3 балла — среднесваливающийся



2 балла — сильносваливающийся



1 балл — очень сваливающийся

ФОТОЭТАЛОНЫ СТЕПЕНИ СВАЛИВАНИЯ ТКАНЕПРОШИВНОГО МЕХА



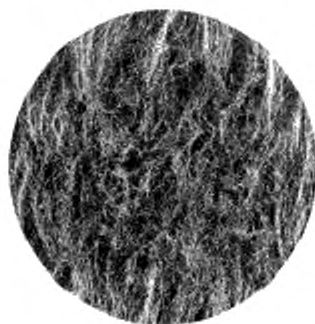
5 баллов — несваливающийся



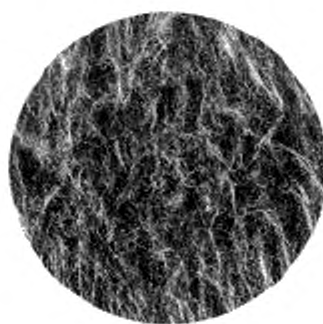
4 балла — слабосваливающийся



3 балла — среднесваливающийся



2 балла — сильносваливающийся

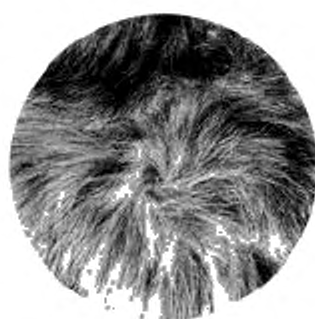


1 балл — очень сваливающийся

ФОТОЭТАЛОНЫ СТЕПЕНИ СВАЛИВАНИЯ ТКАНОГО МЕХА



5 баллов — несваливающийся



4 балла — слабосваливающийся



3 балла — среднесваливающийся



2 балла — сильносваливающийся



1 балл — очень сваливающийся

ПРИЛОЖЕНИЯ 1а, 1б, 1в. (Введены дополнительно, Изм. № 2).

ИНФОРМАЦИОННЫЕ ДАННЫЕ

1. РАЗРАБОТАН И ВНЕСЕН Министерством легкой промышленности СССР

2. УТВЕРЖДЕН И ВВЕДЕН В ДЕЙСТВИЕ Постановлением Государственного комитета стандартов Совета Министров СССР от 29.01.76 № 251

3. ССЫЛОЧНЫЕ НОРМАТИВНО-ТЕХНИЧЕСКИЕ ДОКУМЕНТЫ

Обозначение НТД, на который дана ссылка	Номер пункта
ГОСТ 427—75	2.1
ГОСТ 3815.1—93	3.2
ГОСТ 9913—90	2.1; 4.1.2
ГОСТ 10681—75	3.1; 4.2.4
ГОСТ 12023—93	2.1; 4.1.1
ГОСТ 13587—77	1.1
ГОСТ 20566—75	1.1
ГОСТ 24104—88	2.1; 4.2.1
ГОСТ 26666.0—85	1.1
ГОСТ 27542—87	2.2

4. Ограничение срока действия снято по протоколу № 2—92 Межгосударственного Совета по стандартизации, метрологии и сертификации (ИУС 2—93)

5. ИЗДАНИЕ (март 2001 г.) с Изменениями № 1, 2, утвержденными в декабре 1982 г., сентябре 1987 г. (ИУС 4—83, 1—88)

Редактор *Т. П. Шашина*
 Технический редактор *О. Н. Власова*
 Корректор *Н. Н. Гавришук*
 Компьютерная верстка *А. П. Филипповой*

Изд. лиц. № 02354 от 14.07.2000. Сдано в набор 01.03.2001. Подписано в печать 12.04.2001. Усл. печ. л. 0,93. Уч.-изд. л. 0,70.
 Тираж 100 экз. С 730. Зак. 736.

ИПК Издательство стандартов, 107076, Москва, Колодезный пер., 14.
 Набрано в Калужской типографии стандартов на ПЭВМ.
 Калужская типография стандартов, 248021, Калуга, ул. Московская, 256.
 ПЛР № 040138