

**ФЛАНЦЫ СОСУДОВ И АППАРАТОВ
СТАЛЬНЫЕ ПРИВАРНЫЕ ВСТЫК**

Конструкция и размеры

Steel butt welded flanges of vessels and apparatus.
Design and dimensions

**ГОСТ
28759.3—90**

МКС 71.120.20
ОКП 36 1000, 36 8000

Дата введения 01.01.92

Настоящий стандарт распространяется на стальные приварные встык фланцы для сосудов и аппаратов с внутренним диаметром от 400 до 4000 мм и наружным базовым размером (днища, трубы) от 426 до 720 мм с условным давлением от 0,6 до 6,3 МПа, при температуре рабочей среды от минус 70 °С до плюс 540 °С, предназначенные для работы в химической, нефтехимической, нефтеперерабатывающей и других отраслях промышленности.

Пределы применения фланцев в зависимости от материала и температуры должны соответствовать ГОСТ 28759.1.

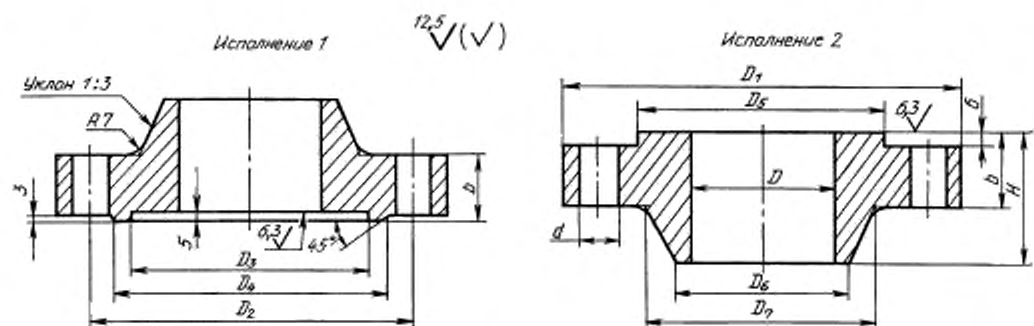
Требования п. 1.2 в части показателей «Внутренний диаметр аппарата D », D_1 , D_2 , D_3 , D_4 , D_5 , D_6 , D_7 , п. 1.4 в части показателя «Внутренний диаметр аппарата D » настоящего стандарта являются обязательными, другие требования настоящего стандарта являются рекомендуемыми.

1. КОНСТРУКЦИЯ И РАЗМЕРЫ

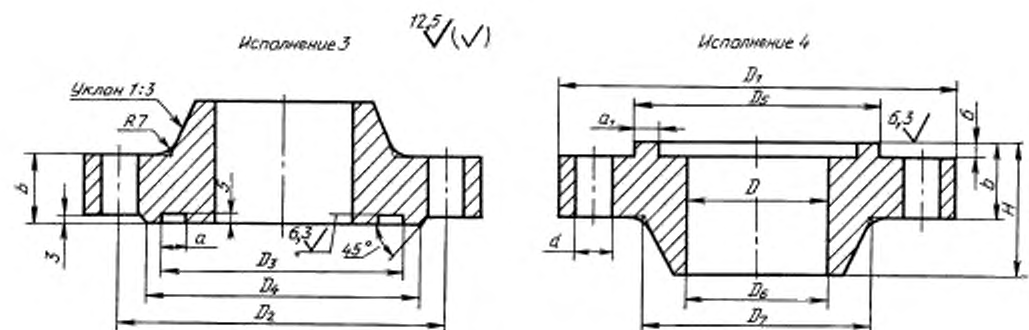
1.1. Стандарт устанавливает конструкции фланцев следующих исполнений:

- 1 — с впадиной;
- 2 — с выступом;
- 3 — с пазом;
- 4 — с шипом;
- 5 — с впадиной, облицованные листом из коррозионно-стойкой стали;
- 6 — с выступом, облицованные листом из коррозионно-стойкой стали;
- 7 — с пазом, облицованные листом из коррозионно-стойкой стали;
- 8 — с шипом, облицованные листом из коррозионно-стойкой стали;
- 9 — с впадиной, наплавленные коррозионно-стойкой сталью;
- 10 — с выступом, наплавленные коррозионно-стойкой сталью;
- 11 — с пазом, наплавленные коррозионно-стойкой сталью;
- 12 — с шипом, наплавленные коррозионно-стойкой сталью.

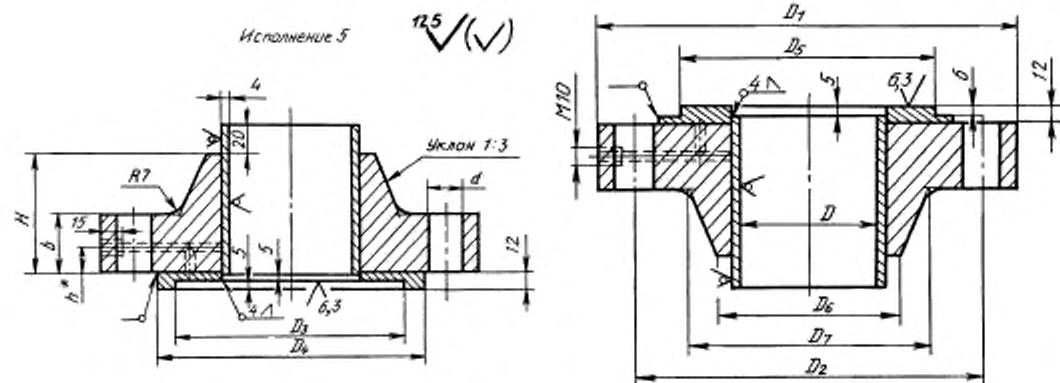
1.2. Конструкция и размеры фланцев должны соответствовать черт. 1—6 и табл. 1 и 2.



Черт. 1

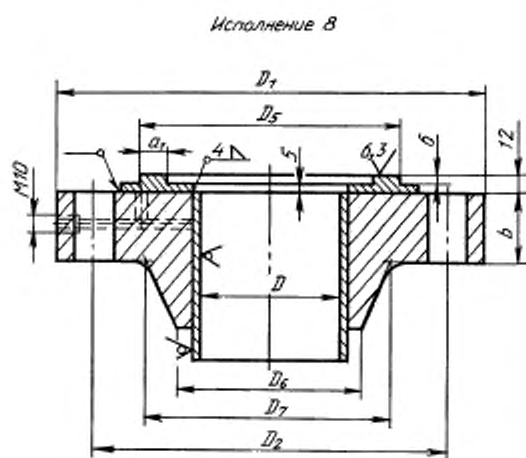
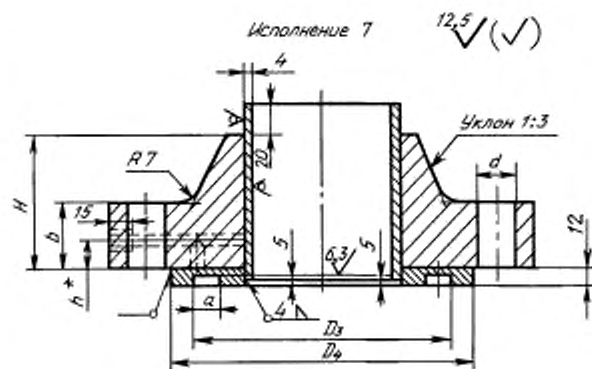


Черт. 2



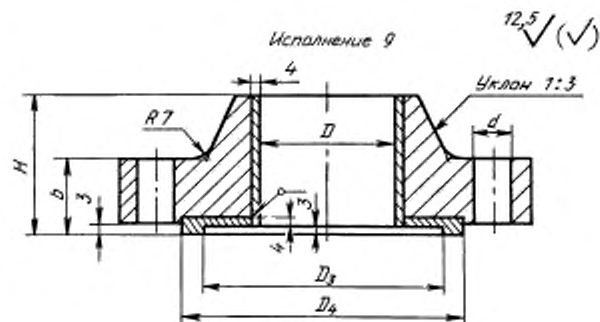
* Размер равен $\frac{b}{2}$

Черт. 3



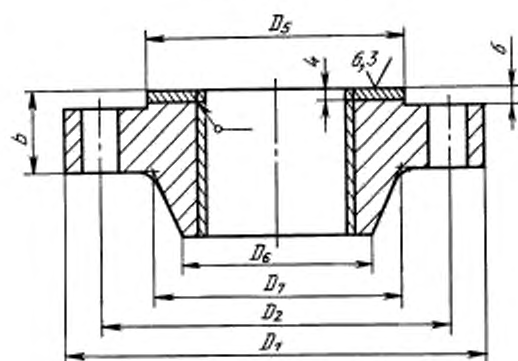
* Размер равен $\frac{b}{2}$

Черт. 4



Черт. 5

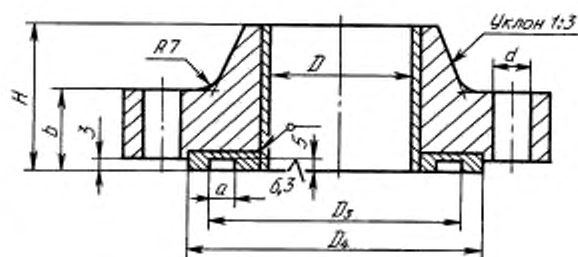
Исполнение 10



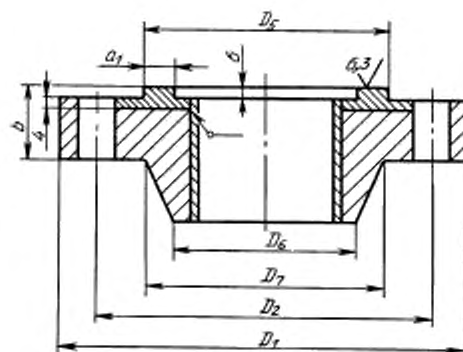
Черт. 5 (Продолжение)

Исполнение 11

12,5 (✓)



Исполнение 12



Черт. 6

Размеры, мм

Внутренний диаметр аппарата D	D_1	D_2	D_3	D_4	a	D_5	a_1	D_6	D_7	b	H	d	Болты, шпильки		Давление условное, МПа					
													Диаметр	Количество						
400	535	495	458	466	13,5	457	12	412	432	35	65	23	M20	20	1,0					
									436		70				1,6					
									418		440				40	75	24	2,5		
	590	530			15,5		14		424	454	50	95	33	M30	20	4,0				
									428	460	70	120				6,3				
450	590	550	514	522	13,5	513	12	464	482	35	65	23	M20	24	1,0					
									486		70				1,6					
									472		490				45	75	2,5			
	640	580	508		15,5	507	14		474	510	50	105	33	M30	20	4,0				
									478	75	120	6,3								
500	640	600	564	572	13,5	563	12	514	532	35	65	23	M20	24	1,0					
									536		70				1,6					
									522		544				45	80	28	2,5		
	695	635	558		15,5	557	14		524	560	60	115	33	M30	24	4,0				
									532	568	75	130				6,3				
600	740	700	664	672	14	663	12	614	634	35	65	23	M20	28	1,0					
									616		640				70	1,6				
									624		648				50	85	32	2,5		
	795	735	658	685	16	657	14		630	664	65	115	33	M30	28	4,0				
									669	640	680	85				145	6,3			
700	840	800	764	772	14	763	12	716	736	35	65	23	M20	32	1,0					
									718		740				45	80	1,6			
									728		754				50	90	40	2,5		
	850	810	774	782	16	757	14		732	766	75	125	33	M30	32	4,0				
									774	744	792	95				165	40	M36	28	6,3
800	945	905	866	876	14	865	12	818	838	40	70	23	M20	40	1,0					
									846		45				85	1,6				
									830		860				55	100	48	2,5		
	955	915	876	886	20,5	868	18		838	876	75	130	33	M30	36	4,0				
									883	848	904	95				180	40	M36	6,3	
900	1045	1005	966	976	14	965	12	918	940	45	80	23	M20	40	1,0					
									920		948				50	95	1,6			
									932		962				55	100	27	M24	48	2,5
	1070	1020	978	988	20,5	968	18		940	980	80	140	33	M30	40	4,0				
									988	952	1020	105				205	40	M36	6,3	
1000	1145	1105	1066	1076	15,5	1064	13	1020	1044	50	85	23	M20	44	1,0					
									1024		1050				55	95	1,6			
									1036		1066				60	105	27	M24	52	2,5
	1240	1170	1075	1092	20,5	1073	18		1042	1088	90	160	40	M36	40	4,0				
									1093	1056	1126	115				220	46	M42	6,3	
1100	1250	1210	1168	1180	15,5	1166	13	1120	1144	50	85	23	M20	52	1,0					
									1124		1152				60	100	1,6			
									1136		1172				65	120	27	M24	56	2,5
	1285	1235	1190	1205	28	1188	25		1144	1192	100	170	40	M36	44	4,0				
									1203	1164	1236	120				225	46	M42	6,3	

Размеры, мм

Внутренний диаметр аппарата D	D_1	D_2	D_3	D_4	a	D_5	a_1	D_6	D_7	b	H	d	Болты, шпильки		Давление условное, МПа				
													Диаметр	Количество					
1200	1350	1310	1268	1280	15,5	1266	13	1220	1248	50	95	23	M20	56	1,0				
	1400	1345	1296	1310				1294	1238	1276	70				130	30	M27	1,6	
	1455	1385	1290					1287	1248	1302	105				185	40	M36	4,0	
	1520	1440	1310	1326	28	1307	25	1268	1346	120	235	46	M42	48	6,3				
	1450	1410	1368	1380				15,5	1366	13	1320	1352	55	105	23	M20	60	1,0	
1505	1450	1400	1414	1398	1338	1380	70				135	30	M27	1,6					
1560	1490	1390		1387	1350	1408	105				190	40	M36	52				4,0	
1655	1565	1418	1435	28	1415	25	1372	1456	130	255	52	M48	48	6,3					
1550	1510	1470	1484				15,5	1468	13	1420	1452	55	105	23	M20	68	1,0		
1610	1555	1506	1520	1504	1438	1484				75	145	30	M27				64	2,5	
1670	1600	1495		1492	1454	1516				105	200	40	M36				56	4,0	
1770	1675	1522	1545	28	1519	25	1476	1562	145	275	58	M52	44	6,3					
1650	1610	1570	1584				17	1568	14	1524	1558	55	105	23	M20	68	1,0		
1680	1630	1582	1598	1580	1532	1564				65	115	27	M24	1,6					
1720	1660	1608	1620	1606	1542	1590				75	145	33	M30	64	2,5				
(1500)	1815	1730	1604	1620	1601	25	25	1560	1632	115	215	46	M42	56	4,0				
	1880	1785	1627					1645	1624	1580	1672	150	285	58	M52	52	6,3		
	1780	1730	1682	1696	17,5	1679	14	1626	1660	55	105	27	M24	68	1,0				
	1820	1760	1708	1720				1705	1634	1668	65				115	33	M30	76	1,6
	1915	1830	1708	1720				1705	1642	1690	80				155	33	M30	68	2,5
1995	1900	1732	1750	28,5	1729	25	1664	1732	125	225	46	M42	60	4,0					
1828	1864	1882	1896				1879	1836	1872	70	125	58	M52	56	6,3				
1800	1980	1930	1882	1896	17,5	1879	14	1828	1864	60	115	27	M24	84	1,0				
	2025	1965	1910	1928				1907	1836	1872	70				125	33	M30	80	2,5
	2028	2064	2086	2100				21,5	2083	18	2028				2064	65	130	27	M24
2235	2175	2116	2130	2113	2036	2074	80				140	33	M30	92	1,6				
2200	2385	2335	2286	2300	2283	2228	2270				70	135	27	M24	88	1,0			
2400	2595	2540	2490	2505	22	2487	18	2236	2278	85	150	27	M24	104	1,6				
	2610	2550	2496	2510				2493	2432	2470	80				135	30	M27	92	1,0
2600	2800	2745	2695	2710				2692	2632	2676	85				150	30	M27	96	1,0
2800	2815	2755	2700	2715	22	2697	23	2644	2684	115	175	33	M30	108	1,6				
	3000	2945	2895	2910				2892	2836	2876	90	150	30	M27	108	1,0			
	3020	2960	2906	2920				2903	2848	2884	125	180	33	M30	104	1,6			
3000	3220	3160	3106	3120	3103	3036	3080	100	160	96	1,0								
3200	3420	3360	3306	3320	27	3303	23	3048	3090	135	200	116			1,6				
3400	3600	3540	3486	3500				3236	3284	105	175		104	1,0					
3620	3560	3506	3520	3503				3252	3292	145	205		124	1,6					
3400	3600	3540	3486	3500	27	3483	23	3440	3466	75	115	108	1,0						
	3620	3560	3506	3520				3503	3486	115	185			108	1,0				

Размеры, мм

Внутренний диаметр аппарата D	D_1	D_2	D_3	D_4	a	D_5	a_1	D_6	D_7	b	H	d	Болты, шпильки		Давление условное, МПа
													Диаметр	Количество	
3600	3800	3740	3686	3700	27	3683	23	3640	3666	75	115	33	М30	104	0,6
	3820	3760	3706	3720		3703		3644	3686	125	190			112	1,0
3800	4010	3950	3896	3910	27,5	3893	23	3840	3870	85	130	40	М36	108	0,6
	4050	3980	3916	3930		3913		3848	3890	125	190			100	1,0
4000	4220	4160	4106	4120	27,5	4103	23	4040	4080	90	150	33	М30	112	0,6
	4250	4180	4116	4130	28	4113		4050	4096	125	195			40	М36

Примечания:

1. При применении прокладки из фторопласта-4 размер D_3 равен D_5 и размер a равен $a_1 + 0,6$.
2. Размеры, указанные в скобках, применять не рекомендуется.

Таблица 2

Размеры, мм

Сортамент днища или грубы	D	D_1	D_2	D_3	D_4	a	D_5	a_1	D_6	D_7	b	H	d	Болты, шпильки		Давление условное, МПа
														Диаметр	Количество	
426 × 10	406	535	495	458	466	13,5	457	12	426	444	40	70	23	M20	24	2,5
		590	530			15,5		14	432	460	50	90	33	M30	20	4,0
426 × 12	402								432	462	70	115				6,3
480 × 12	456	590	550	514	522	13,5	513	12	480	494	45	70	23	M20	24	2,5
		640	580	508	516	15,5	507	14	482	510	55	100	33	M30	20	4,0
530 × 10	510	640	600	564	572	13,5	563	12	532	550	45	70	23	M20	28	2,5
530 × 12	506	695	635	558		15,5	557	14	535	566	60	105	33	M30	24	4,0
630 × 10	610	740	700	664	672	14	663	12	632	650	50	75	23	M20	32	2,5
630 × 14	602	795	735	658		16	657	14	635	662	70	115	33	M30	28	4,0
720 × 10	700	840	800	762	772	14	763	12	720	740	45	75	23	M20	32	1,6
720 × 14	696	850	810	774	782		773		724	750	50	95	23	M20	40	2,5

Пример условного обозначения фланца исполнения 1, диаметром 1200 мм, на условное давление 2,5 МПа, из стали 12X18H10T:

Фланец 1—1200—2,5—12X18H10T ГОСТ 28759.3—90

То же, для фланца с прокладкой из фторопласта:

Фланец 1—1200—2,5—Ф—12X18H10T ГОСТ 28759.3—90

Пример условного обозначения фланца для аппарата с обечайкой из труб и с днищами с наружным базовым размером, исполнения 1, диаметром 720 мм, на условное давление 2,5 МПа, из стали 12X18H10T:

Фланец 1—720—2,5—12X18H10T ГОСТ 28759.3—90

- 1.3. Технические требования — по ГОСТ 28759.5.
- 1.4. Масса фланцев указана в табл. 3, 4 приложения.
- 1.5. Прокладки — по ГОСТ 28759.6, ГОСТ 28759.7.

Таблица 3

Внутренний диаметр аппарата D, мм	Исполнение фланца						Давление условное, МПа
	1	2	3	4	5	6	
	Масса, кг, не более						
400	25,4	25,4	26,3	24,4	34,3	35,8	1,0
	26,4	26,3	27,2	25,3	35,4	36,9	1,6
	30,3	30,3	31,2	29,3	39,6	41,0	2,5
	56,4	55,2	57,1	54,3	67,5	69,0	4,0
	79,2	78,0	80,0	77,2	91,4	92,9	6,3
(450)	29,3	29,5	30,4	28,1	39,6	41,5	1,0
	30,3	30,5	31,4	29,1	40,9	42,7	1,6
	38,9	39,0	40,0	37,7	49,6	51,5	2,5
	66,3	64,9	67,1	63,9	79,5	80,9	4,0
	92,9	91,5	93,7	90,5	106,8	108,2	6,3
500	32,4	32,6	33,6	31,1	43,8	45,9	1,0
	33,6	33,8	34,8	32,3	45,2	47,3	1,6
	43,9	44,1	45,1	42,6	56,0	58,1	2,5
	86,6	85,0	87,5	83,9	101,8	103,4	4,0
	108,7	107,1	109,6	106,0	124,6	126,2	6,3
600	38,4	38,7	39,9	36,9	52,0	54,4	1,0
	40,4	40,7	41,9	38,9	54,3	56,7	1,6
	57,9	58,2	59,4	56,4	72,6	75,1	2,5
	109,3	107,4	110,3	106,1	127,3	129,0	4,0
	169,2	167,4	170,7	165,5	190,7	193,1	6,3
700	44,8	45,1	46,5	43,1	60,5	63,3	1,0
	59,1	59,5	60,8	57,4	75,9	78,7	1,6
	74,3	75,1	76,4	72,5	92,9	96,0	2,5
	143,2	141,2	144,4	139,6	164,8	167,0	4,0
	244,6	242,1	246,6	239,6	272,1	276,1	6,3
800	59,9	60,2	61,9	57,8	78,7	81,9	1,0
	71,5	71,9	73,6	69,4	91,5	94,7	1,6
	97,9	98,8	100,5	95,7	120,4	124,2	2,5
	177,3	175,5	178,8	173,6	203,9	206,9	4,0
	300,5	297,9	302,8	295,0	335,4	338,6	6,3
900	77,5	77,9	97,7	75,1	99,4	103,0	1,0
	91,4	91,8	93,8	89,0	114,7	118,3	1,6
	118,2	118,8	121,1	115,1	144,2	148,5	2,5
	219,3	217,1	221,0	215,0	250,4	253,6	4,0
	423,6	420,5	426,4	416,9	465,3	469,9	6,3
1000	95,7	96,1	98,0	93,3	120,5	124,5	1,0
	109,2	109,6	111,4	106,7	135,0	138,9	1,6
	147,2	147,8	150,4	143,8	177,2	181,9	2,5
	309,7	306,6	311,9	303,8	347,9	351,9	4,0
	538,1	534,4	541,6	530,1	587,3	592,8	6,3
1100	107,7	108,1	110,4	104,8	135,7	140,0	1,0
	133,4	133,7	136,0	130,4	163,0	167,2	1,6
	191,8	193,0	196,0	187,8	228,5	234,1	2,5
	379,7	377,6	382,0	374,8	424,7	430,0	4,0
	639,5	636,1	642,9	631,6	696,3	702,7	6,3
1200	123,3	123,7	126,1	120,1	154,9	159,6	1,0
	152,2	152,6	155,0	149,0	185,6	190,3	1,6
	242,4	244,1	247,8	237,9	285,4	292,0	2,5
	466,0	463,3	468,6	460,0	518,0	523,6	4,0
	740,8	737,3	744,9	732,1	804,6	812,1	6,3

Внутренний диаметр аппарата <i>D</i> , мм	Исполнение фланца						Давление условное, МПа
	1	2	3	4	5	6	
	Масса, кг, не более						
1300	149,3	149,8	152,4	145,9	184,8	189,8	1,0
	178,5	179,0	181,6	175,1	215,3	220,4	1,6
	274,7	276,5	280,5	269,4	322,3	329,9	2,5
	523,3	518,9	526,0	516,3	581,0	586,6	4,0
	953,5	948,7	958,5	942,3	1028,5	1037,0	6,3
1400	159,6	160,6	163,1	156,0	198,5	204,1	1,0
	188,7	189,1	192,2	185,0	228,2	233,8	1,6
	326,7	329,1	333,3	320,8	380,5	389,1	2,5
	605,4	601,9	608,8	597,5	670,4	676,7	4,0
	1170,6	1164,9	1176,5	1157,6	1256,6	1265,6	6,3
1500	176,2	177,0	179,5	172,5	217,7	223,5	1,0
	242,1	242,8	246,6	236,9	289,4	296,1	1,6
	366,5	369,0	373,5	360,2	424,7	434,4	2,5
	817,9	813,2	822,4	807,4	892,6	901,3	4,0
	1327,3	1321,7	1334,0	1313,3	1421,3	1432,1	6,3
1600	219,1	219,9	223,9	213,7	267,5	274,8	1,0
	259,3	260,1	264,1	253,9	309,3	316,6	1,6
	417,2	419,7	424,6	410,4	480,7	490,9	2,5
	931,2	927,2	936,4	920,6	1012,3	1022,6	4,0
	1550,0	1544,1	1557,9	1534,5	1654,7	1666,5	6,3
1800	272,1	273,0	277,5	266,1	328,3	336,4	1,0
	319,2	320,1	324,6	313,2	377,1	385,3	1,6
	535,1	537,6	543,7	526,8	611,1	621,9	2,5
2000	343,4	344,9	348,9	337,9	410,0	419,6	1,0
	413,3	415,8	419,8	408,7	482,8	492,4	1,6
	732,9	736,5	742,2	724,9	823,4	836,8	2,5
2200	407,3	409,0	413,4	401,2	481,5	492,0	1,0
	488,1	489,1	494,2	482,1	565,6	576,1	1,6
2400	502,2	503,9	509,4	494,8	586,4	597,3	1,0
	733,2	735,1	741,3	724,8	827,5	840,5	1,6
2600	610,9	613,6	619,4	602,7	706,7	720,4	1,0
	850,3	852,8	859,7	840,9	995,6	970,2	1,6
2800	681,6	684,5	690,8	672,8	784,7	799,5	1,0
	997,9	1001,6	1008,7	987,5	1114,8	1131,3	1,6
3000	878,8	883,2	890,8	868,1	998,0	1016,1	1,0
	1170,5	1177,9	1184,4	1180,6	1305,0	1325,0	1,6
3200	1004,9	1009,5	1015,7	995,9	1136,7	1156,0	1,0
	1360,8	1325,9	1332,7	1312,3	1502,0	1481,9	1,6
3400	656,3	657,1	663,5	647,7	765,7	781,9	0,6
	1164,5	1169,5	1175,9	1155,0	1307,8	1328,2	1,0
3600	694,9	695,7	702,5	685,8	810,6	827,7	0,6
	1317,6	1322,8	1329,6	1307,5	1470,9	1492,6	1,0
3800	878,9	882,1	889,9	868,8	1012,4	1032,5	0,6
	1442,7	1450,7	1457,8	1431,7	1608,5	1633,7	1,0
4000	937,1	943,0	950,5	926,0	1076,6	1100,7	0,6
	1523,3	1535,6	1543,2	1515,7	1701,6	1728,2	1,0

Таблица 4

Внутренний диаметр аппарата D, мм	Исполнение фланца						Давление условное, МПа
	7	8	9	10	11	12	
	Масса, кг, не более						
400	35,4	34,5	28,0	30,0	34,3	34,3	1,0
	36,6	35,6	29,2	31,4	36,4	35,4	1,6
	40,6	39,8	33,3	35,6	39,6	39,6	2,5
	68,5	67,8	60,1	63,2	66,3	67,6	4,0
	92,3	91,7	84,0	88,1	90,2	91,5	6,3
(450)	41,0	39,8	32,2	34,9	40,0	39,7	1,0
	42,3	41,1	33,5	36,1	41,3	41,0	1,6
	51,0	49,8	42,2	44,9	50,1	49,7	2,5
	80,6	79,6	71,0	74,3	78,5	79,6	4,0
	107,9	106,9	98,3	101,6	105,8	106,9	6,3
500	45,3	44,0	35,6	38,6	44,3	44,1	1,0
	46,8	46,4	37,1	40,0	46,7	45,5	1,6
	57,5	56,2	47,8	50,8	56,5	56,3	2,5
	103,0	101,9	92,3	96,0	100,6	102,1	4,0
	125,8	124,8	115,1	118,8	123,4	124,9	6,3
600	53,8	52,2	42,3	45,8	52,5	52,9	1,0
	56,1	54,5	44,6	48,0	54,8	55,2	1,6
	74,5	72,9	63,0	66,4	73,0	73,6	2,5
	128,8	127,5	116,1	120,5	120,0	128,2	4,0
	192,7	190,8	177,8	183,0	190,1	191,3	6,3
700	62,7	60,8	49,6	53,3	61,2	62,2	1,0
	78,0	76,2	64,7	68,7	76,5	77,5	1,6
	95,5	93,1	80,5	86,0	94,6	94,3	2,5
	166,5	165,0	151,9	156,8	163,3	166,4	4,0
	274,6	272,2	256,0	262,7	271,3	273,3	6,3
800	81,3	78,9	65,4	70,1	79,8	81,1	1,0
	94,1	91,7	78,2	82,9	92,6	93,9	1,6
	123,5	120,5	105,1	111,0	122,6	122,5	2,5
	206,0	204,4	187,6	193,7	203,3	206,4	4,0
	338,2	335,2	314,8	322,5	336,1	336,7	6,3
900	102,3	99,6	84,6	89,8	100,6	102,9	1,0
	117,6	114,9	99,9	106,0	115,9	118,2	1,6
	147,8	144,3	127,1	133,4	146,1	147,3	2,5
	252,7	250,9	231,8	238,7	249,8	253,9	4,0
	468,8	465,7	441,8	451,7	464,8	468,4	6,3
1000	123,5	120,9	104,1	109,8	101,6	121,6	1,0
	137,9	135,8	118,6	124,3	136,1	139,9	1,6
	181,1	177,3	157,6	164,7	179,9	181,4	2,5
	350,8	348,4	325,5	334,4	346,8	352,6	4,0
	591,5	587,7	559,9	571,7	586,9	591,5	6,3
1100	139,1	135,9	117,0	123,4	137,3	141,8	1,0
	166,3	163,2	144,2	150,6	164,6	169,0	1,6
	233,5	228,2	204,9	213,9	233,4	233,3	2,5
	427,8	426,4	398,7	408,7	424,8	431,6	4,0
	700,5	697,5	664,0	677,5	696,9	702,2	6,3
1200	158,6	155,2	134,6	141,5	156,7	162,6	1,0
	189,3	185,8	165,2	172,2	187,4	193,3	1,6
	291,2	285,0	248,3	268,1	291,1	291,5	2,5
	521,4	519,4	488,0	499,6	518,4	526,0	4,0
	809,6	806,1	768,7	784,0	805,4	812,2	6,3
(1300)	188,8	185,0	162,8	170,3	186,7	194,3	1,0
	219,3	215,6	193,3	200,8	217,2	224,8	1,6
	329,0	321,9	292,1	303,2	329,9	330,0	2,5

Внутренний диаметр аппарата D, мм	Исполнение фланца						Давление условное, МПа
	7	8	9	10	11	12	
	Масса, кг, не более						
(1300)	584,7	582,1	547,7	560,1	581,8	590,2	4,0
	1034,4	1029,8	986,2	1004,6	1029,3	1037,3	6,3
1400	202,9	198,5	174,2	182,2	201,4	209,5	1,0
	232,7	228,5	203,9	212,0	231,1	239,3	1,6
	388,1	379,8	346,8	359,1	389,1	389,6	2,5
	674,2	671,4	633,1	647,1	672,2	681,2	4,0
	1263,4	1257,3	1208,7	1228,9	1258,7	1266,2	6,3
(1500)	222,1	218,0	191,7	200,3	220,4	231,4	1,0
	250,0	289,2	259,6	269,6	293,9	301,9	1,6
	432,8	424,5	388,0	402,0	433,2	436,3	2,5
	898,1	894,5	849,7	867,9	892,4	906,4	4,0
	1429,1	1422,6	1369,6	1392,1	1423,5	1433,5	6,3
1600	273,5	267,6	235,7	246,9	271,9	282,8	1,0
	315,2	309,4	277,5	288,7	313,8	324,4	1,6
	489,3	408,5	441,5	456,5	489,7	494,5	2,5
	1018,7	1014,8	966,8	986,6	1012,6	1028,9	4,0
	1663,5	1656,0	1597,7	1622,7	1657,4	1668,8	6,3
1800	334,9	328,3	292,6	305,2	333,2	348,3	1,0
	383,8	377,2	341,4	354,0	382,1	397,2	1,6
	620,9	609,9	666,3	581,9	622,8	628,5	2,5
2000	416,9	411,2	369,1	383,6	415,5	436,8	1,0
	489,7	484,0	442,0	456,5	488,4	509,6	1,6
	834,1	823,8	771,5	791,2	835,8	848,0	2,5
2200	489,1	432,8	436,7	452,6	487,6	514,9	1,0
	573,1	566,9	520,7	536,7	571,7	599,0	1,6
2400	694,2	586,5	534,2	552,5	593,0	625,4	1,0
	837,2	828,6	775,5	793,5	836,0	867,3	1,6
2600	717,1	707,8	649,2	670,0	716,8	754,3	1,0
	966,8	956,5	895,2	917,4	966,5	1002,7	1,7
2800	795,9	785,8	723,0	745,2	795,6	840,9	1,0
	1127,5	1115,0	1047,0	1077,2	1128,3	1169,7	1,6
3000	1012,1	999,0	926,2	952,9	1012,8	1062,6	1,0
	1320,9	1035,0	1229,0	1257,0	1325,2	1368,5	1,6
3200	1149,6	1140,2	1060,2	1083,6	1150,5	1213,6	1,0
	1476,1	1466,0	1425,5	1414,5	1476,9	1539,6	1,6
3400	773,2	770,2	694,9	720,7	770,9	856,0	0,6
	1321,5	1311,5	1226,6	1256,8	1322,4	1395,6	1,0
3600	820,7	815,4	735,8	763,0	816,1	912,6	0,6
	1485,5	1474,8	1385,1	1418,9	1486,4	1770,3	1,0
3800	1023,4	1016,9	927,6	958,8	1023,4	1125,4	0,6
	1626,2	1612,1	1512,4	1548,1	1630,1	1718,7	1,0
4000	1092,8	1080,9	981,3	1016,7	1093,7	1201,1	0,6
	1720,3	1705,5	1600,3	1638,2	1724,4	1824,7	1,0

Примечания:

1. Массы фланцев рассчитаны при плотности 7,85 г/см³.
2. Размеры, указанные в скобках, применять не рекомендуется.

ИНФОРМАЦИОННЫЕ ДАННЫЕ

1. РАЗРАБОТАН И ВНЕСЕН Министерством тяжелого машиностроения СССР
2. УТВЕРЖДЕН И ВВЕДЕН В ДЕЙСТВИЕ Постановлением Государственного комитета СССР по управлению качеством продукции и стандартам от 29.11.90 № 2976
3. ВЗАМЕН ОСТ 26-427—79
4. ССЫЛОЧНЫЕ НОРМАТИВНО-ТЕХНИЧЕСКИЕ ДОКУМЕНТЫ

Обозначение НТД, на который дана ссылка	Номер пункта
ГОСТ 28859.1—90	Вводная часть
ГОСТ 28759.5—90	1.3
ГОСТ 28759.6—90	1.5
ГОСТ 28759.7—90	1.5

5. ПЕРЕИЗДАНИЕ