

**ЗЕНКЕРЫ С КОНИЧЕСКИМ ХВОСТОВИКОМ,
ОСНАЩЕННЫЕ ТВЕРДОСПЛАВНЫМИ ПЛАСТИНАМИ,
ДЛЯ ОБРАБОТКИ ДЕТАЛЕЙ ИЗ ЛЕГКИХ СПЛАВОВ**

**ГОСТ
21583—76***

Конструкция и размеры

Tapered carbide-tipped countersinks for machining
parts from light alloys.
Design and dimensions

**Взамен
МН 329—60**

ОКП 39 1622

Постановлением Государственного комитета стандартов Совета Министров СССР
от 20 февраля 1976 г. № 452 срок введения установлен

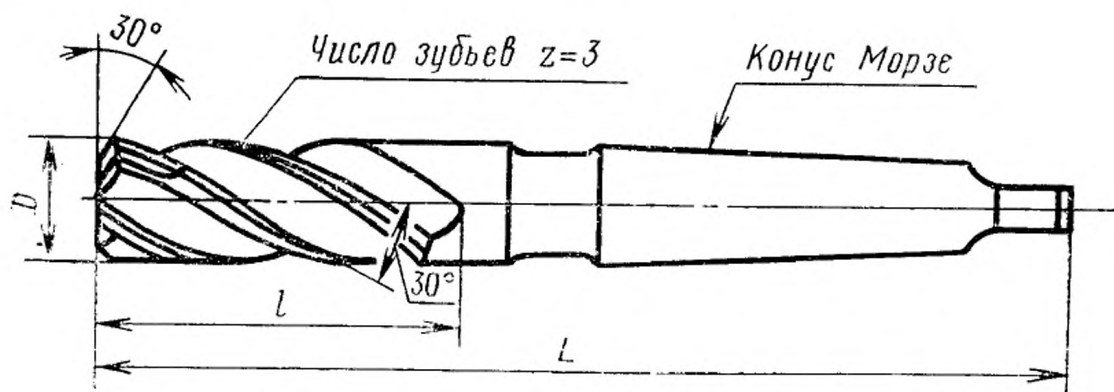
с 01.01.77

1. Настоящий стандарт распространяется на зенкеры с коническим хвостовиком, оснащенные твердосплавными пластинами, предназначенные для предварительной (зенкер № 1) и окончательной обработки отверстий по А₄ (зенкер № 2) в деталях из легких сплавов.

Стандарт соответствует СТ СЭВ 841—78 в части диаметров и длин.

(Измененная редакция, Изм. № 1).

2. Конструкция и основные размеры зенкеров должны соответствовать указанным на чертеже и в таблице.



Издание официальное

Перепечатка воспрещена

★

* Переиздание (май 1990 г.) с Изменением № 1, утвержденным
в марте 1984 г. (ИУС 6—84).

Размеры в мм

Зенкер № 1		Зенкер № 2		$D_{\text{номинал}}$		L	l	Конус Морзе
Обозначение	Применяемость	Обозначение	Применяемость	1-й ряд	2-й ряд			
2320-0503		2320-0504		18	—	228	130	2
2320-0507		2320-0508		—	19	233	135	
2320-0511		2320-0512		20	—	238	140	
2320-0515		2320-0516		—	21	243	145	
2320-0519		2320-0520		22	—	248	150	
2320-0523		2320-0524		—	23	253	155	
2320-0527		2320-0528		—	24	281	160	3
2320-0531		2320-0532		25	—	—	—	
2320-0535		2320-0536		—	26	286	165	
2320-0539		2320-0540		—	27	291	170	
2320-0543		2320-0544		28	—	—	—	
2320-0547		2320-0548		—	30	296	175	
2320-0551		2320-0552		32	—	334	185	4
2320-0555		2320-0556		—	34	339	190	
2320-0559		2320-0560		—	35	—	—	

Примечание. Зенкеры по 1-му ряду диаметров являются предпочтительными для применения.

Пример условного обозначения зенкера № 1 диаметром $D=18$ мм:

Зенкер 2320-0503 ГОСТ 21583—76

3. Предельные отклонения номинальных диаметров зенкеров — по ГОСТ 21586—76.

4. Технические требования — по нормативно-технической документации.

5. Центровые отверстия (форма В) — по ГОСТ 14034—74.

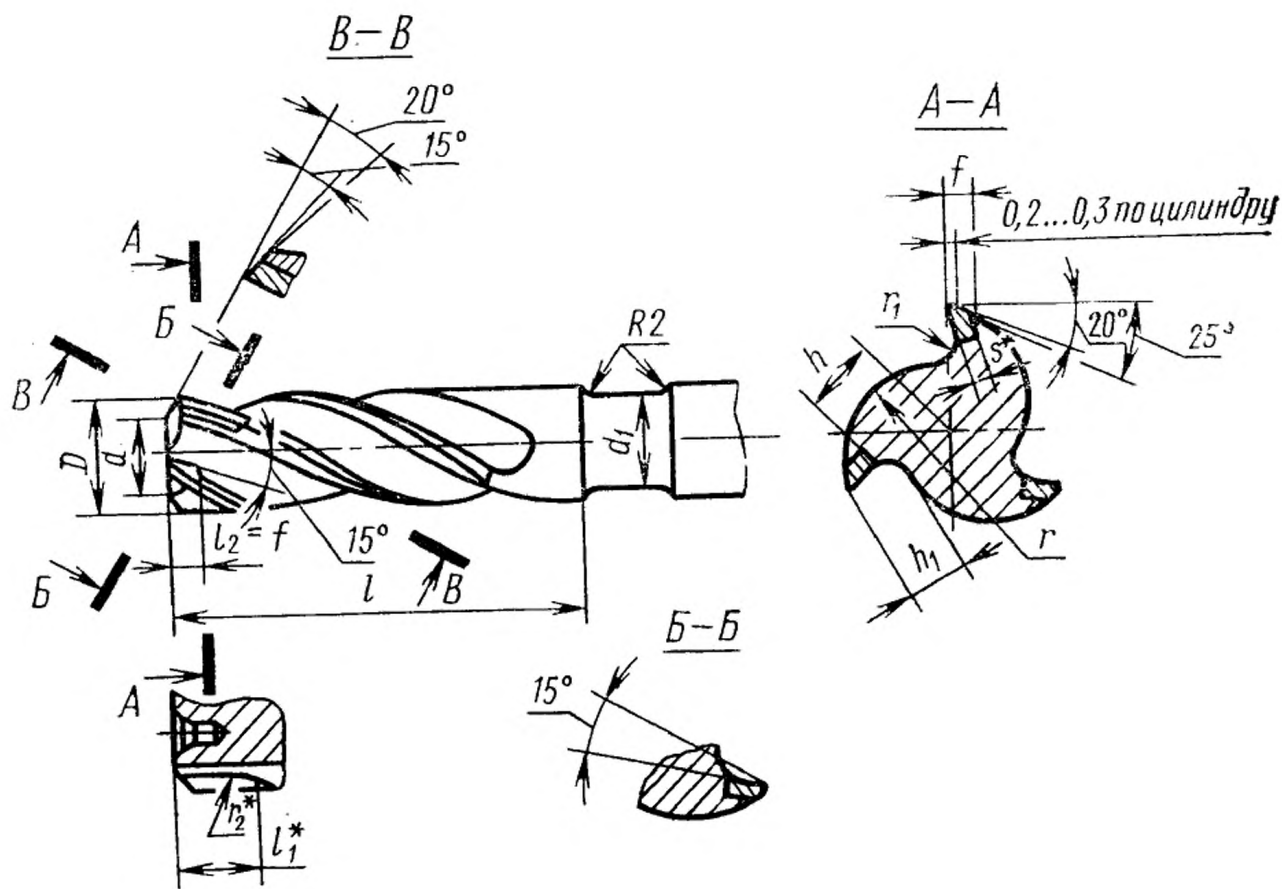
6. Размеры конусов Морзе — по ГОСТ 25557—82.

7. Элементы конструкции, размеры и геометрические параметры режущей части зенкеров указаны в рекомендуемом приложении 1.

8. Размеры профиля фрез для обработки винтовых канавок и схема установки канавочных фрез указаны в рекомендуемом приложении 2.

**ЭЛЕМЕНТЫ КОНСТРУКЦИИ, РАЗМЕРЫ И ГЕОМЕТРИЧЕСКИЕ ПАРАМЕТРЫ
РЕЖУЩЕЙ ЧАСТИ ЗЕНКЕРОВ**

Элементы конструкции, размеры и геометрические параметры режущей части зенкеров приведены на чертеже и в таблице.



* Размеры для справок.

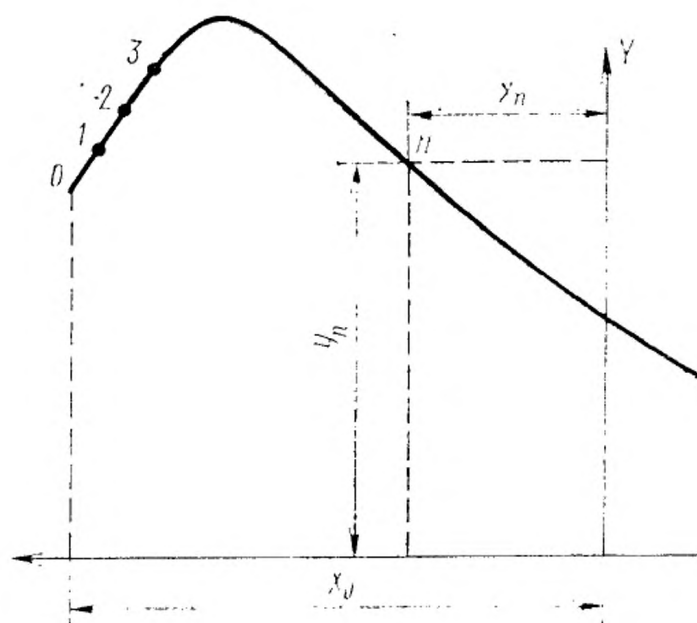
Размеры в мм

D	d	d_1	l	l_1	h	h_1	f	r	r_1	r_2	s	Шаг винтовой канавки	Номера пластин по ГОСТ 25424—82
18	13	17,0	140	16	4,8	5,2	4,0	7,5	2,0	25,0	2,0	97,9	25110
19	14		145		5,0	5,7						103,5	
20	15		150		5,3	6,2						108,8	
21	14		155		5,5	5,6						114,5	
22	15		160		5,8	6,3						119,7	
23	16	20,0	165	18	6,2	6,6	5,5	10,0	2,5	2,5	125,0	25130	
24	17		170		7,0	7,0					130,5		
25	18		175		6,5	7,6					136,0		
26	16		180		7,0	8,2					141,5		
27	17		185		7,2	7,5					147,0		
28	18	23,5	190	20	7,7	10,0	6,0	11,0	3,0	31,5	3,0	152,3	25150
30	20		195		8,7	11,0						163,2	
32	22		200		9,7	10,0						174,0	
34	22		200		10,7	11,0						184,0	
35	23		200		11,2	11,5						190,0	

(Измененная редакция, Изм. № 1).

**РАЗМЕРЫ ПРОФИЛЯ ФРЕЗ ДЛЯ ОБРАБОТКИ ВИНТОВЫХ КАНАВОК
И СХЕМА УСТАНОВКИ КАНАВОЧНЫХ ФРЕЗ**

1. Размеры профиля фрез для обработки винтовых канавок зенкеров приведены на черт. 1 и в табл. 1.



Черт. 1

Таблица 1

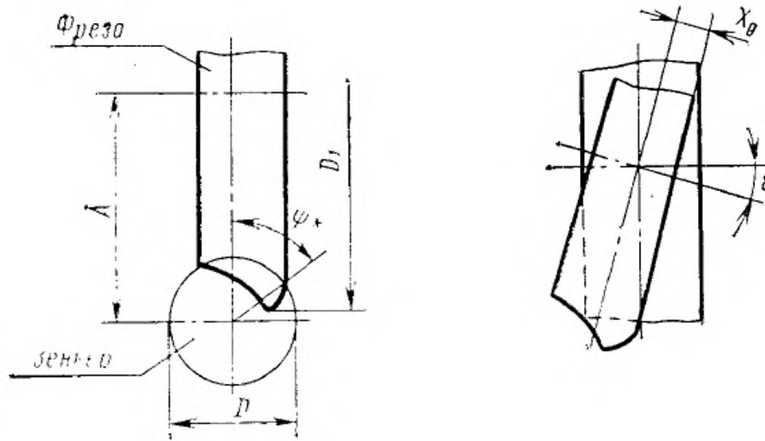
мм

D _{номина}	Координаты профиля фрезы	Номера точек									
		0	1	2	3	4	5	6	7	8	9
18	X	-11,8	-11,4	-10,8	-10,0	-9,0	-8,4	-7,2	-6,2	-4,9	-3,7
	Y	32,0	33,1	34,0	35,0	36,0	36,2	35,0	34,1	32,6	31,3
19	X	-12,5	-12,2	-11,7	-11,3	-10,7	-10,1	-9,5	-8,7	-8,0	-7,0
	Y	32,0	32,7	33,6	34,3	35,0	35,7	36,3	36,6	36,4	35,0
20	X	-12,8	-12,3	-11,8	-11,2	-10,7	-10,1	-9,5	-9,0	-8,2	-7,0
	Y	33,0	33,9	34,6	35,3	35,9	36,5	37,0	37,0	36,7	35,1
21	X	-12,8	-12,4	-11,9	-11,5	-10,7	-10,0	-9,4	-9,0	-8,0	-7,0
	Y	32,0	32,9	33,8	34,5	35,5	36,4	36,7	36,8	36,5	35,5
22	X	-13,5	-13,1	-12,8	-12,5	-12,0	-11,4	-10,6	-10,0	-9,5	-9,0
	Y	32,0	32,9	33,5	34,0	34,9	35,7	36,7	37,1	37,2	37,3
23	X	-14,0	-13,6	-13,0	-12,4	-11,7	-11,0	-10,5	-9,7	-8,6	-7,2
	Y	33,0	33,7	34,7	35,6	36,5	37,4	37,7	38,1	37,9	36,0
24	X	-14,0	-13,5	-13,0	-12,4	-11,7	-11,2	-10,0	-9,1	-8,0	-6,7
	Y	33,0	33,9	35,0	36,0	36,7	37,5	38,1	37,9	37,0	35,4
25	X	-14,5	-14,3	-13,8	-13,0	-12,3	-11,5	-10,7	-10,0	-8,9	-7,7
	Y	33,0	33,5	34,7	36,0	37,0	37,9	38,4	38,6	38,1	36,6
26	X	-15,0	-14,5	-14,2	-13,5	-12,6	-11,5	-10,5	-9,5	-8,5	-7,5
	Y	34,0	35,0	35,7	36,7	37,8	39,0	39,5	39,2	38,0	36,7
27	X	-16,0	-15,6	-15,2	-14,6	-13,9	-12,9	-12,2	-11,5	-10,2	-9,0
	Y	38,0	39,0	40,0	40,9	41,9	43,2	43,7	44,0	43,8	43,0
28	X	-16,6	-16,1	-15,5	-14,9	-14,1	-13,3	-12,6	-11,5	-10,4	-9,0
	Y	39,0	40,0	41,2	42,0	43,1	44,0	44,7	45,0	44,6	43,5
30	X	-17,3	-16,9	-16,5	-15,8	-15,0	-14,0	-13,0	-12,0	-11,0	-9,8
	Y	39,0	40,0	41,0	42,0	43,0	44,0	45,1	45,5	45,2	44,0
32	X	-18,8	-18,3	-17,8	-17,2	-16,4	-15,5	-14,5	-13,5	-12,8	-11,5
	Y	39,0	40,0	40,9	42,0	43,3	44,5	45,5	46,5	46,6	46,3
34	X	-20,0	-19,4	-18,8	-18,3	-17,7	-16,9	-16,1	-15,0	-14,0	-13,1
	Y	39,8	41,0	42,0	42,9	43,8	45,0	46,0	47,2	47,9	48,1
35	X	-20,0	-19,5	-19,0	-18,5	-17,8	-17,0	-15,9	-15,0	-14,0	-13,0
	Y	40,0	40,7	41,7	42,7	43,7	44,7	46,3	47,1	47,9	48,0

мм

D номин	Координаты профиля фрезы	Номера точек									
		10	11	12	13	14	15	16	17	18	19
18	X	-2,8	-1,8	-0,8	0	2,0					
	Y	30,5	29,6	28,7	28,0	26,5					
19	X	-6,0	-4,8	-3,1	0	1,0					
	Y	33,8	32,3	30,4	28,2	27,8					
20	X	-5,5	-4,2	-2,5	0	1,2					
	Y	33,2	31,6	30,0	28,5	28,0					
21	X	-5,4	-3,6	-2,0	0	2,0					
	Y	33,8	31,9	30,4	29,0	27,8					
22	X	-7,3	-5,9	-2,6	0	2,0					
	Y	35,9	34,0	30,6	28,8	27,6					
23	X	-5,9	-4,0	-1,9	0	3,0					
	Y	34,1	32,0	30,0	28,9	27,5					
24	X	-4,4	-2,7	-1,0	0	3,0					
	Y	32,8	31,3	30,0	29,4	27,5					
25	X	-5,9	-4,2	-2,9	0	2,0					
	Y	34,5	32,7	31,4	29,5	27,9					
26	X	-6,2	-4,3	-2,0	0	3,0					
	Y	34,9	32,8	30,6	29,5	28,0					
27	X	-7,7	-5,9	-3,5	0	3,0					
	Y	41,3	39,1	36,5	34,0	32,2					
28	X	-8,0	-6,2	-3,8	0	3,0					
	Y	42,0	39,7	36,7	34,0	32,5					
30	X	-8,5	-6,9	-5,3	-2,0	0	1,5	3,1	4,5	6,0	
	Y	42,2	40,0	38,2	35,4	34,5	33,8	33,1	32,6	32,1	
32	X	-10,4	-9,2	-7,4	-5,8	-4,0	-2,1	-1,0	0	2,5	5,0
	Y	45,2	43,9	41,0	39,1	37,2	35,7	34,1	34,0	33,0	32,4
34	X	-12,0	-10,0	-8,6	-7,0	-5,0	-2,7	0	2,2	5,0	8,0
	Y	47,6	45,0	42,9	40,8	38,5	36,5	34,9	34,0	33,2	32,7
35	X	-12,0	-10,0	-8,7	-7,1	-5,2	-2,5	0	2,0	4,0	8,0
	Y	47,5	45,0	43,0	40,9	38,6	36,3	35,0	34,1	33,4	32,5

2. Схема установки фрез при фрезеровании винтовых канавок зенкеров приведена на черт. 2 и в табл. 2.



* Размер для справок.

Черт. 2

Таблица 2

Размеры в мм

D	D_1	Межосевое расстояние A	Угол поворота стола ϵ , град.	Угол поворота торцового сечения φ , град.
18	65,2	37,30	22,02	100,03
19	65,6	37,67	21,62	99,20
20	66,2	38,19	21,22	98,66
21	66,6	38,94	22,83	89,50
22	67,2	39,22	22,02	91,07
23	68,0	39,87	21,62	91,21
24	68,0	40,40	22,02	87,88
25	68,6	40,87	21,62	87,92
26	69,6	41,35	20,82	89,44
27	79,0	46,55	22,02	89,21
28	80,0	47,00	21,22	91,00
30	80,6	47,97	21,22	88,27
32	82,0	48,88	20,42	88,58
34	83,0	49,40	20,22	87,27
35	83,6	50,44	20,02	86,62