

ЛАМПЫ ГЕНЕРАТОРНЫЕ,
МОДУЛЯТОРНЫЕ И РЕГУЛИРУЮЩИЕ МОЩНОСТЬЮ,
РАССЕИВАЕМОЙ АНОДОМ, СВЫШЕ 25 Вт

ГОСТ
21106.9-77*

Метод измерения токов анода и сеток в импульсе

Oscillator, modulator and regulation tubes
with anode dissipated power above 25 W.
Method of measurement of pulse anode
and grids currents

Взамен
ГОСТ 18181-72

Постановлением Государственного комитета стандартов Совета Министров СССР
от 17 октября 1977 г. № 2444 срок введения установлен

с 01.07.79

Проверен в 1983 г. Постановлением Госстандарта от 30.01.84
№ 373 срок действия продлен

до 01.07.89

Несоблюдение стандарта преследуется по закону

Настоящий стандарт распространяется на импульсные генераторные, модуляторные и регулирующие лампы мощностью, рассеиваемой анодом, свыше 25 Вт (далее — лампы), предназначенные для работы при длительности импульса от 1 мкс до 500 мкс, и устанавливает метод измерения токов анода и сеток в импульсе.

Стандарт соответствует публикации МЭК 151-23 в части, касающейся метода измерения.

Общие требования при измерении и требования безопасности — по ГОСТ 21106.0-75.

1. ОБЩИЕ ТРЕБОВАНИЯ

1.1. Форма запускающего импульса, подаваемого на первую сетку лампы, должна быть прямоугольной. При этом:

длительности фронта и среза импульса, измеренные между уровнями 0,1 и 0,9 амплитуды импульса, не должны превышать 20% длительности импульса, измеренной на уровне 0,5 амплитуды импульса;

выбросы на вершине импульса и неравномерность вершины импульса не должны превышать:

2% амплитуды полного импульса напряжения при напряжении превышения до 20% амплитуды полного импульса напряжения;

Издание официальное

Перепечатка воспрещена

★

* Переиздание (август 1987 г.) с Изменениями № 1, 2,
утвержденными в январе 1984 г., апреле 1986 г. (ИУС 5-84, 8-86).



10% амплитуды напряжения превышения при напряжении превышения свыше 20% амплитуды полного импульса напряжения;

рекомендуемое значение длительности импульса 10 ± 1 мкс, скважности для модуляторных ламп $1000 \pm 10\%$ и от 100 до 1000 для генераторных ламп с допустимым отклонением $\pm 10\%$.

Допускается наличие выбросов в паузе импульса (непосредственно после его окончания), не превышающих 10% амплитуды полного импульса.

Примечание. В цепи измерительных приборов допускается включать конденсаторы и резисторы для улучшения формы измеряемого импульса, не влияющие на результаты измерений.

(Измененная редакция, Изм. № 2).

1.2. Если для отдельных типов ламп в стандартах на лампы конкретных типов (далее — стандарты)* указана длительность запускающего импульса — 2 мкс (и менее), то допускаются следующие отклонения отдельных параметров запускающего импульса от значений, указанных выше:

длительности фронта и среза импульса, измеренные между уровнями 0,1 и 0,9 амплитуды импульса, не должны превышать 30% длительности импульса, измеренной на уровне 0,5 амплитуды импульса;

выбросы на вершине импульса и неравномерность вершины импульса не должны превышать:

5% амплитуды полного импульса напряжения при напряжении превышения до 20% амплитуды импульса;

20% амплитуды напряжения превышения при напряжении превышения свыше 20% амплитуды полного импульса напряжения.

Примечание. В цепи измерительных приборов допускается включать конденсаторы и резисторы для улучшения формы измеряемого импульса, не влияющие на результаты измерения.

1.3. Выбор типа измерительного элемента предусматривается в стандартах.

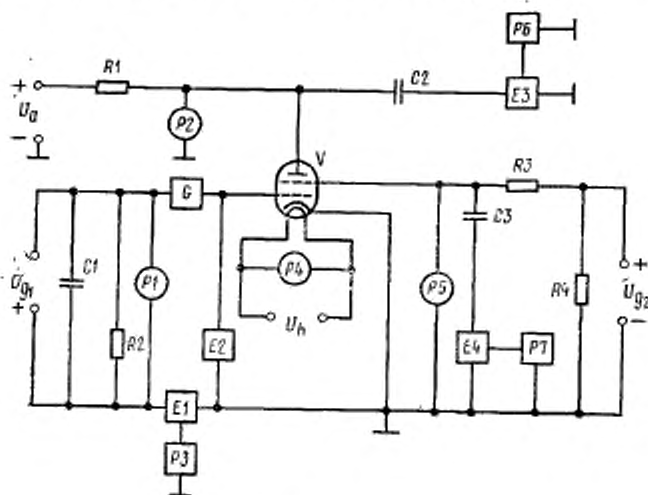
1.4. Измерения токов анода и сеток в импульсе допускается проводить по ГОСТ 21106.6—77, разд. 3.

2. АППАРАТУРА

2.1. Функциональная электрическая схема установки для измерения токов анода и сеток в импульсе без нагрузки в цепи анода при последовательном соединении источника питания первой сетки и генератора импульсов должна соответствовать указанной на черт. 1; при параллельном соединении — на черт. 2 (в качестве

* Здесь и далее при отсутствии стандартов на лампы конкретных типов нормы, режимы и требования указывают в нормативно-технической документации.

примера приведены схемы измерения токов анода и сеток в импульсе тетрода с катодом косвенного накала).



$C1$ — фильтрующий конденсатор; $C2$, $C3$ — накопительные конденсаторы; $E1$, $E3$, $E4$ — измерительные элементы; $E2$ — цепь измерения напряжения превышения; G — генератор импульсов; $P1$, $P2$, $P4$, $P5$ — приборы для измерения постоянного (переменного) напряжения; $P3$, $P6$, $P7$ — приборы для измерения импульсного напряжения; $R1$, $R3$ — зарядные резисторы; $R2$, $R4$ — нагрузочные резисторы; V — испытываемая лампа.

Примечание. Измерительный элемент $E1$, в случае использования импульсного трансформатора или электронного датчика тока, допускается включать в цепь первой сетки испытываемой лампы между генератором и выводом первой сетки.

Черт. 1

(Измененная редакция, Изм. № 2).

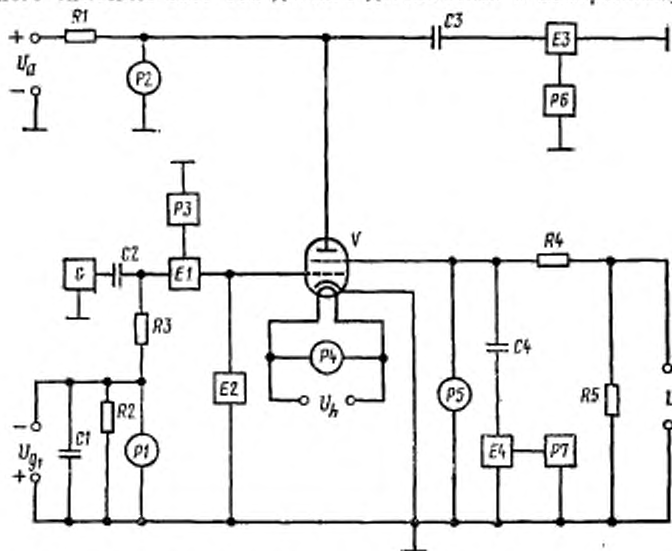
2.2. Цепь измерения напряжения превышения E — по ГОСТ 18485—73, разд. 2.

2.3. Генератор импульсов G должен создавать прямоугольные импульсы положительной полярности.

2.4. Сопротивление нагрузочного резистора $R2$ должно обеспечивать разряд фильтрующего конденсатора $C1$ за время паузы между импульсами до значения, установленного при измерении отрицательного напряжения первой сетки лампы, указанного в стандартах.

2.5. Сопротивления зарядных резисторов в цепи анода $R1$ и в цепи второй сетки $R3$ (черт. 1) и $R4$ (черт. 2) должны быть такими, чтобы во время прохождения импульса тока, протекающие через эти резисторы, не превышали 2% значения тока в им-

пульсе соответствующего электрода. В случае превышения данного значения этот ток должен добавляться к измеряемому.



C1—фильтрующий конденсатор; *C2*—разделительный конденсатор; *C3*, *C4*—накопительные конденсаторы; *E1*, *E2*, *E4*—измерительные элементы; *E2*—сеть измерения напряжения превышения; *G*—генератор импульсов; *P1*, *P2*, *P4*, *P5*—приборы для измерения постоянного (переменного) напряжения; *P3*, *P6*, *P7*—приборы для измерения импульсного напряжения; *R1*, *R4*—зарядные резисторы; *R2*, *R5*—нагрузочные резисторы; *R3*—ограничительный резистор; *V*—испытываемая лампа

Черт. 2

Примечания:

1. При параллельном соединении источника питания первой сетки и генератора импульсов (черт. 2) допускается измерительный элемент *E1* включать в цепь другого вывода генератора импульсов между генератором импульсов и общей точкой схемы при условии, что в измеренном значении тока первой сетки будет учтен ток, протекающий через ограничительный резистор *R3*.

2. При измерении токов электродов в импульсе в динамическом режиме допускается проводить измерение на установке, электрическая функциональная схема которой приведена в обязательном приложении.

Вместо зарядных резисторов допускается применять дроссели. При этом их индуктивное сопротивление X_L в омах должно удовлетворять условию

$$X_L \geq 50 \frac{U}{I_{\max}}, \quad (1)$$

где U — напряжение соответствующего электрода, В;

I_{\max} — наибольшее значение тока через дроссель, А.

2.6. Сопротивления нагрузочных резисторов *R4* (черт. 1) и *R5* (черт. 2) должны быть такими, чтобы токи, протекающие через

них, превышали среднее значение тока второй сетки не менее чем в 2 раза.

2.7. Сопротивление ограничительного резистора $R3$ (черт. 2) выбирают из условия обеспечения разряда конденсатора $C2$ за паузу между импульсами до установленного при измерении отрицательного значения напряжения первой сетки, указанного в стандартах, а также ограничения протекающего тока через этот резистор за время прохождения импульса до значения, не превышающего 5% значения импульса тока первой сетки.

Примечание. Допускается применять принудительный разряд разделительного конденсатора $C2$.

2.8. Емкость накопительных конденсаторов $C2$ (черт. 1) и $C3$ (черт. 2) должна быть такой, чтобы во время прохождения импульса тока анода уменьшение напряжения на них в процентах не превышало:

- 5 — для ламп с током анода в импульсе до 20 А;
- 10 » » » » » » » » 50 А;
- 15 » » » » » » » » свыше 50 А;

2.9. Емкости разделительного конденсатора $C2$ (черт. 2), фильтрующего конденсатора $C1$ и накопительных конденсаторов $C3$ (черт. 1) и $C4$ (черт. 2) должны быть такими, чтобы за время прохождения импульса тока уменьшение напряжения на каждом из них не превышало 1% их первоначального значения.

2.10. В качестве измерительных элементов $E1$, $E3$, $E4$, с которых напряжение подается соответственно на измерительные приборы $P3$, $P6$, $P7$ могут использоваться резисторы, импульсные трансформаторы или электронные датчики тока.

При этом:

сопротивление резистора должно быть активным;

допускаемое отклонение значения резистора от установленного в нормативно-технической документации на измерительную установку должно быть в пределах $\pm 1\%$, падение напряжения на нем не должно превышать 5% значения напряжения, приложенного к электроду;

погрешность измерения импульсного трансформатора должна быть в пределах $\pm 1\%$. Параллельно вторичной обмотке импульсного трансформатора должен быть включен резистор с активным сопротивлением, а один из концов этой обмотки заземлен;

погрешность измерения электронного датчика тока с учетом элементов, входящих в схему его включения, должна быть в пределах $\pm 3\%$.

(Измененная редакция, Изм. № 2).

2.11. В качестве измерительных приборов $P3$, $P6$, $P7$ применяют электронные осциллографы или импульсные вольтметры. Относительная погрешность осциллографов должна быть в пределах $\pm 10\%$; погрешность импульсных вольтметров $\pm 6\%$.

3. ПОДГОТОВКА, ПРОВЕДЕНИЕ ИЗМЕРЕНИЯ И ОБРАБОТКА РЕЗУЛЬТАТОВ

3.1. Измерение тока электрода в импульсе при применении резистора в качестве измерительного элемента

3.1.1. Устанавливают режим измерения, указанный в стандартах.

3.1.2. На измерительном резисторе измеряют падение напряжения.

3.1.3. Ток электрода в импульсе I_n в амперах определяют по формуле

$$I_n = \frac{U_n}{R}, \quad (2)$$

где U_n — амплитуда импульса напряжения, измеренная на измерительном резисторе, В;

R — сопротивление резистора, Ом.

3.2. Измерение тока электрода в импульсе при применении в качестве измерительного элемента электронного датчика тока

3.2.1. Устанавливают режим измерения, указанный в стандартах.

3.2.2. Измеряют напряжение на выходе электронного датчика тока.

3.2.3. Ток электрода в импульсе I_n в амперах определяют по формуле

$$I_n = \frac{U_n}{K}, \quad (3)$$

где U_n — амплитуда импульса напряжения, измеренная на выходе электронного датчика тока, В;

K — коэффициент преобразования электронного датчика тока, указанный в стандартах на датчик, В/А.

3.3. Измерение тока электрода в импульсе при применении в качестве измерительного элемента импульсного трансформатора

3.3.1. Устанавливают режим измерения, указанный в стандартах.

3.3.2. Ток электрода в импульсе определяют непосредственно по показанию предварительно градуированного измерительного прибора или с помощью его градуировочной кривой.

3.4. Относительная погрешность измерения токов анода и сеток в импульсе находится в пределах $\pm 25\%$ с вероятностью 0,95.

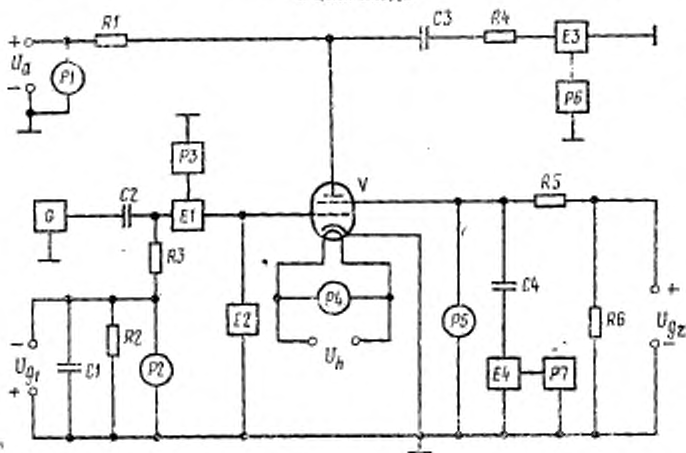
(Введен дополнительно, Изм. № 1).

4. ТРЕБОВАНИЯ БЕЗОПАСНОСТИ

4.1. Конструкция измерительной установки должна исключать возможность создания в зоне нахождения людей уровней мощностей рентгеновского излучения и электромагнитных полей СВЧ, превышающих допустимые санитарные нормы.

ПРИЛОЖЕНИЕ
Обязательное

Функциональная электрическая схема установки
для измерения токов анода и сеток в импульсе с включенной нагрузкой
в цепи анода



C_1 —фильтрующий конденсатор; C_2 —разделительный конденсатор; C_3 , C_4 —накопительные конденсаторы; E_1 , E_3 , E_4 —измерительные элементы; E_2 —цель измерения напряжения превышения; G —генератор импульсов; P_1 , P_2 , P_4 , P_5 —приборы для измерения постоянного (переменного) напряжения; P_3 , P_6 , P_7 —приборы для измерения импульсного напряжения; R_1 , R_5 —зарядные резисторы; R_2 , R_6 —нагрузочные резисторы; R_3 —ограничительный резистор; R_4 —нагрузка в цепи анода (сопротивление нагрузки должно быть активным); V —испытываемая лампа

Вместо параллельного соединения источника питания первой сетки и генератора импульсов в схеме допускается применять последовательное соедине-