



21011.4-77

ГОСУДАРСТВЕННЫЙ СТАНДАРТ  
СОЮЗА ССР

**КЕНОТРОНЫ ВЫСОКОВОЛЬТНЫЕ**  
**МЕТОДЫ ИСПЫТАНИЯ НА ЭЛЕКТРИЧЕСКУЮ ПРОЧНОСТЬ**  
**ГОСТ 21011.4-77**

Издание официальное

Цена 3 коп.

ГОСУДАРСТВЕННЫЙ КОМИТЕТ СТАНДАРТОВ  
СОВЕТА МИНИСТРОВ СССР  
Москва

**КЕНОТРОНЫ ВЫСОКОВОЛЬТНЫЕ**  
Методы испытания на электрическую прочностьHigh-voltage kenotrons.  
Test methods of electric strength**ГОСТ**  
**21011.4—77**

Постановлением Государственного комитета стандартов Совета Министров СССР от 10 мая 1977 г. № 1167 срок действия установлен

с 01.07 1978 г.

до 01.07 1983 г.

Несоблюдение стандарта преследуется по закону

Настоящий стандарт распространяется на импульсные и выпрямительные высоковольтные кенотроны (далее — кенотроны) и устанавливает следующие методы испытания на электрическую прочность:

- в выпрямительном режиме;
- в импульсном режиме.

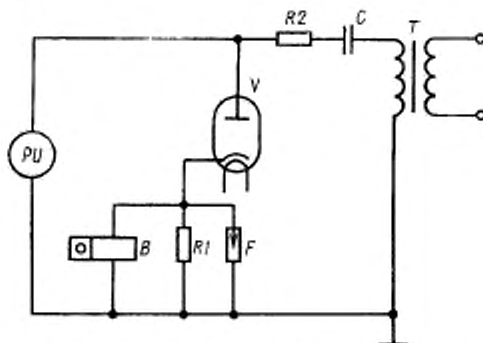
**1. ОБЩИЕ ТРЕБОВАНИЯ**

1.1. Общие требования к проведению испытания — по ГОСТ 21011.0—75.

**2. МЕТОД ИСПЫТАНИЯ НА ЭЛЕКТРИЧЕСКУЮ ПРОЧНОСТЬ  
В ВЫПРЯМИТЕЛЬНОМ РЕЖИМЕ****2.1. Аппаратура**

2.1.1. Аппаратура — по ГОСТ 21011.0—75.

2.1.2. Функциональная электрическая схема измерительной установки для испытания на электрическую прочность в выпрямительном режиме должна соответствовать указанной на черт. 1.



*T* — высоковольтный трансформатор; *C* — конденсатор;  
*R1* — измерительный безындуктивный резистор; *R2* — ограничительный безындуктивный резистор; *PU* — импульсный киловольтметр (допускается применение вольтметра для косвенного контроля обратного напряжения анода); *B* — счетчик искрений;  
*F* — разрядник; *V* — испытываемая лампа

Черт. 1

2.1.3. Основные элементы, входящие в функциональную электрическую схему, должны соответствовать требованиям, изложенным ниже.

2.1.3.1. Сопротивление измерительного резистора *R1* должно быть таким, чтобы во время искрения отношение падения напряжения на нем к значению порогового напряжения срабатывания счетчика искрений было не менее 1, 2, но не превышало предельного значения входного напряжения, указанного в эксплуатационной документации на счетчик.

2.1.3.2. Сопротивление ограничительного резистора *R2* должно быть таким, чтобы ток, протекающий через катод во время искрения, не превышал двойного значения амплитуды тока анода.

2.1.3.3. Емкость конденсатора *C* и сопротивление ограничительного резистора *R2* должны быть такими, чтобы за время приложения полуволны синусоидального напряжения конденсатор зарядился до амплитудного значения напряжения.

Допустимое отклонение емкости конденсатора *C* от расчетного значения должно быть  $\pm 20\%$ , а сопротивление ограничительного резистора *R2* должно быть  $\pm 10\%$ .

2.1.3.4. Для фиксации числа искрений следует применять электронные счетчики, работающие по принципу селекции импульсов по амплитуде.

Основная абсолютная погрешность счетчика искрений должна быть в пределах  $\pm 10$  импульсов на 1000 импульсов.

2.1.3.5. Разрядник  $F$  должен быть таким, чтобы пробивное напряжение обеспечивало защиту входной цепи счетчика от перенапряжений.

2.1.3.6. Рекомендуется применять электронный счетчик типа «Алмаз», разрядник типа РБ-350, резисторы типа ТВО.

2.2. Подготовка и проведение испытания

2.2.1. Подготовка и проведение испытания — по ГОСТ 21011.0—75.

2.2.2. Подготовка счетчика искрений и измерительной установки к работе в заданном режиме проводят в соответствии с их эксплуатационными документами и требованиями стандартов на кенотроны конкретных типов (далее — стандартах)\*.

2.2.3. Устанавливают испытательный режим, указанный в стандартах.

2.2.4. Отсчет числа искрений кенотрона производят через интервал времени (с момента включения напряжения накала), равный времени готовности кенотрона, указанный в стандартах.

В заданном режиме кенотрон выдерживают в течение времени, указанного в стандартах.

2.2.5. Кенотрон считают выдержавшим испытание на электрическую прочность, если число искрений за заданный интервал времени не превышает норму, установленную в стандартах.

### 3. МЕТОД ИСПЫТАНИЯ НА ЭЛЕКТРИЧЕСКУЮ ПРОЧНОСТЬ В ИМПУЛЬСНОМ РЕЖИМЕ

#### 3.1. Аппаратура

3.1.1. Аппаратура — по ГОСТ 21011.0-75.

3.1.2. Функциональная электрическая схема измерительной установки для испытания на электрическую прочность в импульсном режиме должна соответствовать указанной на черт. 2

3.1.3. Основные элементы, входящие в функциональную электрическую схему, должны соответствовать требованиям, изложенным ниже.

3.1.3.1. Сопротивление измерительного резистора  $R1$  — по п. 2.1.3.1.

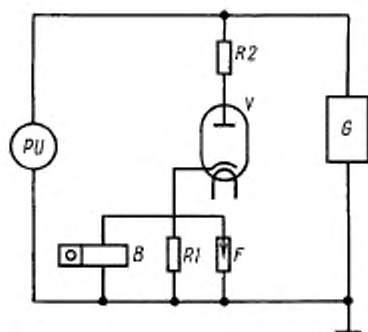
3.1.3.2. Сопротивление ограничительного резистора  $R2$  должно быть таким, чтобы ток, протекающий через кенотрон во время искрения, не превышал двойного значения тока анода в импульсе.

3.1.3.3. Форма импульса напряжения отрицательной полярности должна соответствовать прямоугольному импульсу, приведенному в приложении 4 ГОСТ 16465-70 и удовлетворять требованиям разд. 2 ГОСТ 21011.2—76.

\* Здесь и далее при отсутствии стандартов на кенотроны конкретных типов нормы, режимы и требования указывают в нормативно-технической документации.

3.1.3.4. Счетчик искренных — по п. 2.1.3.4.

3.1.3.5. Рекомендуется применять электронный счетчик типа «Кристалл», разрядник типа РБ-350, резистор типа ТВО.



*PU* — импульсный вольтметр;  
*R1* — измерительный безындуктивный резистор;  
*R2* — ограничительный безындуктивный резистор;  
*B* — счетчик искренных;  
*F* — разрядник;  
*G* — генератор импульсов;  
*V* — чувствительная лампа

Черт. 2

## 3.2. Подготовка и проведение испытания

3.2.1. Подготовка и проведение испытания — по п. 2.2.

## 4. ТРЕБОВАНИЯ БЕЗОПАСНОСТИ

4.1. Требования безопасности — по ГОСТ 21011.0—75.

Редактор *Н. Б. Жуковская*  
 Технический редактор *В. Н. Малькова*  
 Корректор *В. Ф. Малютина*

Сдано в набор 03.06.77. Подл. в печ. 11.08.77. 0,375 л. д. 0,23 уч.-изд. л. Тир. 8000. Цена 3 коп.

Ордена «Знак Почета» Издательство стандартов, Москва, Д. 537, Новопроспектская пер., 3  
 Калужская типография стандартов, ул. Московская, 256. Зак. 1566

**Изменение № 1 ГОСТ 21011.4—77 Кенотроны высоковольтные. Методы испытания на электрическую прочность**

**Постановлением Государственного комитета СССР по стандартам от 30.06.83 № 2819 срок введения установлен**

**с 01.11.83**

Пункт 2.1.3.2 дополнить словами: «указанного в стандартах на кенотроны конкретных типов».

*(Продолжение см. стр. 230)*

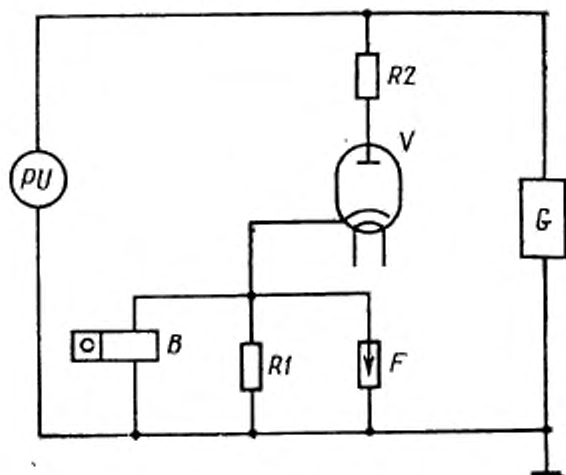
*(Продолжение изменения к ГОСТ 21011.4—77)*

Пункт 2.1.3.3. Второй абзац изложить в новой редакции: «Допустимое отклонение емкости конденсатора С от расчетного значения должно находиться в пределах  $\pm 20\%$ , а сопротивление ограничительного резистора R 2 — в пределах  $\pm 10\%$ ».

Пункт 3.1.2. Чертеж 2 заменить новым:

*(Продолжение см. стр. 231)*

(Продолжение изменения к ГОСТ 21011.4—77)



Черт. 2  
(ИУС № 10 1983 г.)