

СОЕДИНЕНИЯ ТРУБОПРОВОДОВ РЕЗЬБОВЫЕ,
КРЕСТОВИНЫ ПРОХОДНЫЕ

Конструкция и размеры

Threaded pipeline connections.
Union passage crosses.
Construction and dimensionsГОСТ
21869-78Взамен
ГОСТ 15795-70;
ГОСТ 21869-76

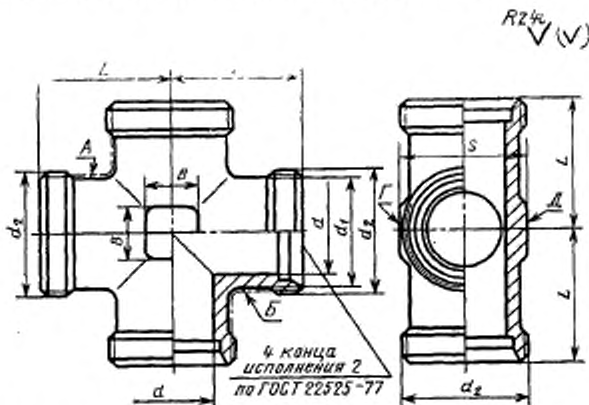
Постановлением Государственного комитета СССР по стандартам от 20 декабря 1978 г. № 3379 срок действия установлен

с 01.01.80
до 01.01.90

Несоблюдение стандарта преследуется по закону

1. Настоящий стандарт распространяется на проходные крестовины для резьбовых соединений трубопроводов, работающих в условиях неагрессивных сред при температуре от 233 К (минус 40°C) до 393 К (плюс 120°C).

2. Конструкция и основные размеры проходных крестовин должны соответствовать указанным на чертеже и в таблице.



Примечание. Шероховатость поверхностей А, Б, Г, Д не нормируется.

Размеры в мм

Группа	Условный проход D_y	Наружный диаметр трубы D_n	d	d_1	d_2	L (пред. откл. $\pm \frac{1T16}{2}$)	B	S	Масса 1000 шт., кг, не более
1	2,5	4	2,5	6,5	M 8×1	15	4	7	12
	3,0	5	3,5	8,0	M10×1		6	9	14
	4,0	6	4,0				8	12	17
	6,0	8	6,0	10,0	M12×1,5	17	8	12	17
2	4,0	6	4,0	10,0	M12×1,5	19	8	12	18
	6,0	8	6,0	11,0	M14×1,5			21	14
	8,0	10	7,0	13,0	M16×1,5		22	17	36
	10,0	12	9,0	15,0	M18×1,5	24	10	17	47
	12,0	16	12,0	20,0	M24×1,5	28		24	95
	15,0	18	14,0	22,0	M27×2	31		27	126
	20,0	22	18,0	26,0	M30×2	35		36	147
	25,0	28	23,0	33,0	M36×2	38	15	41	198
	32,0	34	30,0	40,0	M45×2	45		50	355
	40,0	42	36,0	46,0	M52×2	51		50	476
	3	3,0	6	3,0	11,0	M14×1,5	23	8	12
4,0		8	5,0	13,0	M16×1,5	24	14		71
5,0		10	6,0	15,0	M18×1,5	25	10	17	76
6,0		12	8,0	17,0	M20×1,5	29		19	123
8,0		14	10,0	19,0	M22×1,5	30		24	160
10,0		16	12,0	21,0	M24×1,5	33		27	189
12,0		20	15,0	26,0	M30×2	37	15	36	290
15,0		25	18,0	33,0	M36×2	42		41	498
20,0		30	22,0	39,0	M42×2	49		50	762
25,0		38	28,0	46,0	M52×2	57		50	1252

Пример условного обозначения крестовины группы 1 для соединения с $D_n=8$ мм:

Крестовина 1—8 ГОСТ 21869—78

То же, группы 2:

Крестовина 2—8 ГОСТ 21869—78

То же, группы 3:

Крестовина 3—8 ГОСТ 21869—78

3. Условные давления для каждой группы проходных крестовин приведены в ГОСТ 22525—77, рекомендуемое приложение 1.

4. Технические требования, правила приемки, методы испытаний, маркировка, упаковка, транспортирование и хранение — по ГОСТ 15763—75.

Изменение № 1: ГОСТ 21869—78 Соединения трубопроводов резьбовые. Крестовины проходные. Конструкция и размеры

Утверждено и введено в действие Постановлением Государственного комитета СССР по стандартам от 21.11.88 № 3741

Дата введения 01.07.89

Наименование стандарта. Исключить слова: «и размеры»; «and dimensions».

Под наименованием проставить код: ОКП 41 9300.

Пункт 1 изложить в новой редакции: «1. Настоящий стандарт распространяется на проходные крестовины для резьбовых соединений трубопроводов с углом конуса 24°».

Пункт 2. Чертеж. Заменить значение шероховатости: Rz 40 на 12,5;

таблица. Графа «Наружный диаметр трубы D_n ». Для группы 2 заменить значения: 16 на (16); 34 на (34);

графа L. Заменить предельное отклонение: $\pm \frac{IT16}{2}$ на $\pm 0,3$;

графа d. Заменить значения для групп: 2—30,0 на 29,0; 3—5,0 на 4,0; 6,0 на 5,0; 8,0 на 6,0; 10,0 на 7,0; 12,0 на 10,0; 15,0 на 13,0; 18,0 на 19,0;

(Продолжение см. с. 90)

графа «Масса 1000 шт., кг, не более». Заменить значения: 12 на 13; 14 на 15; 15 на 18; 17 на 25; 18 на 36; 25 на 48; 36 на 65; 47 на 90; 95 на 174; 126 на 217; 147 на 260; 198 на 400; 355 на 616; 476 на 810; 76 на 98; для условных проходов 12,0 и 32,0 таблицу дополнить размерами:

Группа	Условный проход D_y	Наружный диаметр трубы D_a	d	d_1	d_2	L (Пред. откл. $\pm 0,3$)	B	S	Масса 1000 шт., кг, не более
2	12,0	15	11,0	19,0	M22×1,5	28	10	19	145
	32,0	35	29,0	40,0	M45×2	45	15	41	652

дополнить примечанием: «Примечание. Значения, приведенные в скобках, не предпочтительны».

(ИУС № 2 1989 г.)

Изменение № 2 ГОСТ 21869—78 Соединения трубопроводов резьбовые. Крестовины проходные. Конструкция

Принято Межгосударственным Советом по стандартизации, метрологии и сертификации (протокол № 10 от 04.10.96)

Зарегистрировано Техническим секретариатом МГС № 2280

За принятие изменения проголосовали:

Наименование государства	Наименование национального органа стандартизации
Азербайджанская Республика	Азгосстандарт
Республика Беларусь	Госстандарт Белоруссии
Республика Казахстан	Госстандарт Республики Казахстан
Киргизская Республика	Киргизстандарт
Республика Молдова	Молдовастандарт
Российская Федерация	Госстандарт России
Республика Таджикистан	Таджикгосстандарт
Туркменистан	Главная государственная инспекция Туркменистана
Украина	Госстандарт Украины

Пункт 1 дополнить абзацами:

«Обязательные требования к качеству продукции, обеспечивающие ее взаимозаменяемость, безопасность для жизни, здоровья и охрану окружающей среды, изложены в пп. 2 и 4.

Стандарт может быть использован для сертификации с объемами и методами сертификационных испытаний по ГОСТ 15763—91».

Пункт 2. Таблица. Заменить наименование графы: «Условный проход D_y » на «Номинальный размер (условный проход) $DN(D_y)$ »;

графа «Наружный диаметр трубы D_n ». Заменить значение: 14 на (14);

графа d_s . Заменить значение: $M27 \times 2$ на $M26 \times 1,5$ ($M27 \times 2$);

графа S . Заменить значение: 7 на 9;

графа d . Заменить значения:

для группы 1—2,5 на 3,0; 4,0 на 4,5;

для группы 2 — 7,0 на 8,0; 9,0 на 10,0; 11,0 на 12,0; 14,0 на 15,0; 18,0 на 19,0; 23,0 на 24,0; 29,0 на 30,0 (2 раза);

для группы 3—3,0 на 4,0; 4,0 на 5,0; 5,0 на 7,0; 6,0 на 8,0; 7,0 на 10,0; 10,0 на 12,0; 13,0 на 16,0; 19,0 на 20,0; 22,0 на 25,0; 28,0 на 32,0;

графа «Масса 1000 шт., кг, не более». Исключить слова: «не более»;

(Продолжение см. с. 22)

таблицу дополнить примечанием — 2:

«2. Масса и размеры d_1 и B указаны для справок».

Пункты 3, 4 изложить в новой редакции:

«3. Рекомендуемые значения номинальных (условных) давлений для каждой группы проходных крестовин в зависимости от вида соединений — по ГОСТ 15763—91, приложение 3; примеры сборки — по ГОСТ 22525—77, приложение 2.

4. Технические требования, приемка, методы испытаний, упаковка, транспортирование, хранение и рекомендации по монтажу различных видов соединений — по ГОСТ 15763—91».

(ИУС № 8 1998 г.)