

**КИНЕСКОПЫ ДЛЯ ЧЕРНО-БЕЛОГО
И ЦВЕТНОГО ТЕЛЕВИДЕНИЯ****Метод измерения фокусирующего напряжения**Monochrome and colour TV picture tubes.
Measurement technique of focusing voltage**ГОСТ
21059.10—79***
(СТ СЭВ 1620—79)**Взамен
ГОСТ 17103—71
в части метода изме-
рения фокусирующего
напряжения**

ОКП 63 6310

Постановлением Государственного комитета СССР по стандартам от 11 апреля
1979 г. № 1349 срок введения установлен

с 01.07.80

Проверен в 1985 г. Постановлением Госстандарта от 21.01.85 № 132
срок действия продлендо 01.07.92
(4/91)

Несоблюдение стандарта преследуется по закону

Настоящий стандарт распространяется на кинескопы для черно-белого и цветного телевидения и устанавливает метод измерения фокусирующего напряжения.

Стандарт полностью соответствует СТ СЭВ 1620—79.

Общие требования при проведении измерений и требования безопасности должны соответствовать ГОСТ 21059.0—75.

(Измененная редакция, Изм. № 1).**1. АППАРАТУРА**

1.1. Требования к аппаратуре — по ГОСТ 21059.0—75.

1.2. Электрические функциональные схемы установок для измерения фокусирующего напряжения приведены на черт. 1 для сеточной модуляции и черт. 2 для катодной модуляции. Для многолучевых кинескопов эти схемы соответствуют измерению фокусирующего напряжения одного электронного прожектора.

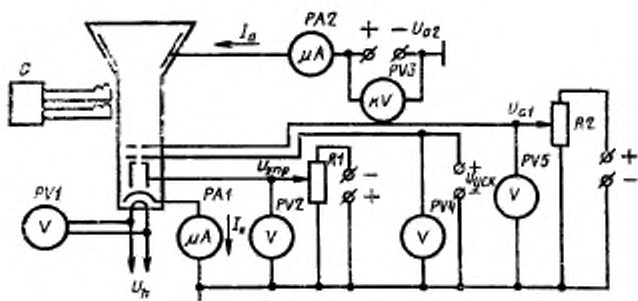
1.3. Регулирование напряжений управляющего и фокусирующего электродов производят с помощью резисторов $R1$ и $R2$, обеспечивающих требования ГОСТ 21059.0—75.

Издание официальное

Перепечатка воспрещена

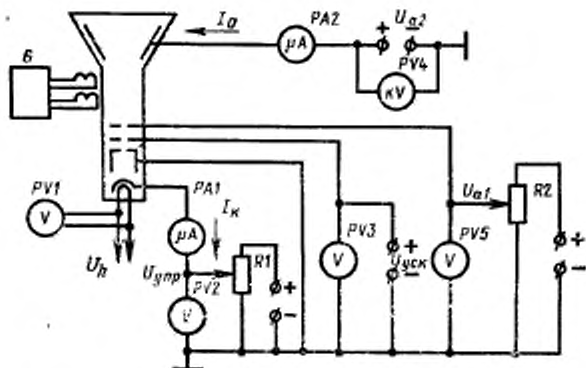
★

* Переиздание (март 1988 г.) с Изменением № 1,
утвержденным в июле 1980 г. (ИУС 10—80).



U_{a1} —источник напряжения первого анода (фокусирующего электрода); U_{a2} —источник напряжения второго анода; $U_{уск}$ —источник напряжения ускоряющего электрода; $U_{упр}$ —источник напряжения управляющего электрода (модулятора); U_h —источник напряжения накала; G —генератор развертывающих токов; $PV1$ — $PV5$ —вольтметры (киловольметры); $PA1$, $PA2$ —микроамперметры; $R1$, $R2$ —регулирующие резисторы

Черт. 1



U_{a1} —источник напряжения первого анода (фокусирующего электрода); U_{a2} —источник напряжения второго анода; $U_{уск}$ —источник напряжения ускоряющего электрода; $U_{упр}$ —источник напряжения управляющего электрода (катода); U_h —источник напряжения накала; G —генератор развертывающих токов; $PV1$ — $PV5$ —вольтметры (киловольметры); $PA1$, $PA2$ —микроамперметры; $R1$, $R2$ —регулирующие резисторы

Черт. 2

1.4. Инструментальная погрешность измерения фокусирующего напряжения определяется классом точности измерительных приборов.

Закон распределения погрешностей — нормальный.

2. ПОДГОТОВКА И ПРОВЕДЕНИЕ ИЗМЕРЕНИЙ

2.1. Подготовка к проведению измерений — по ГОСТ 21059.0—75.

2.2. Устанавливают режим измерения, указанный в стандартах или технических условиях на кинескопы конкретных типов.

2.3. Фокусирующее напряжение измеряют вольтметром *PV5* после установления на фокусирующем электроде напряжения, обеспечивающего наилучшую фокусировку вертикальных и горизонтальных элементов испытательного изображения по всему рабочему полю экрана.

Допускается определять фокусирующее напряжение по наилучшему различению строчной структуры по всему растру (при номинальном числе строк и номинальных размерах экрана).

Если в середине и на краях экрана значения фокусирующего напряжения не одинаковы, то оптимальным значением фокусирующего напряжения необходимо выбрать напряжение, при котором обеспечивается наилучшее разрешение по испытательной таблице в вертикальном и горизонтальном направлениях, в круге, диаметр которого равен $1/2$ размера диагонали экрана.

(Измененная редакция, Изм. № 1).

2.4. Для многолучевых кинескопов для цветного телевидения фокусирующее напряжение определяют в белом цвете.

СОДЕРЖАНИЕ

ГОСТ 21059.6—79	Кинескопы для черно-белого и цветного телевидения.	
(СТ СЭВ 3987—83)	Методы измерения токов накала, анода и катода	1
ГОСТ 21059.7—79	Кинескопы для черно-белого и цветного телевидения.	
(СТ СЭВ 1353—78)	Метод измерения токов утечки	6
ГОСТ 21059.8—79	Кинескопы для черно-белого и цветного телевидения.	
(СТ СЭВ 1619—79)	Методы измерения запирающего напряжения	9
СТ СЭВ 4745—84)		
ГОСТ 21059.9—79	Кинескопы для черно-белого и цветного телевидения.	
(СТ СЭВ 5139—85)	Методы измерения напряжения модуляции	17
ГОСТ 21059.10—79	Кинескопы для черно-белого и цветного телевидения.	
(СТ СЭВ 1620—79)	Метод измерения фокусирующего напряжения	22

Редактор *А. Л. Владимиров*
 Технический редактор *В. Н. Прусакови*
 Корректор *А. Н. Зюбан*

Сдано в набор 06.10.87 Подп. в печ. 18.04.88 1,5 усл. печ. л. 1,63 усл. кр.-отт. 1,50 уч.-изд. л.
 Тираж 4000 Цена 10 коп.

Ордена «Знак Почета» Издательство стандартов, 123840, Москва, ГСП, Новопроспектский пер., 3.
 Калужская типография стандартов, ул. Московская 256. Зак. 2776