

13119-81



ГОСУДАРСТВЕННЫЕ СТАНДАРТЫ
СОЮЗА ССР

ШТАМПЫ ДЛЯ ЛИСТОВОЙ ШТАМПОВКИ

ДЕТАЛИ НАПРАВЛЯЮЩИХ УЗЛОВ

КОНСТРУКЦИЯ И РАЗМЕРЫ

ГОСТ 13119-81 (СТ СЭВ 1301-78),
ГОСТ 18812-81 (СТ СЭВ 1307-78),
ГОСТ 18813-81 (СТ СЭВ 1308-78),
ГОСТ 24558-81-ГОСТ 24562-81
(СТ СЭВ 1302-78-СТ СЭВ 1306-78)

Издание официальное

Цена 20 коп.

ГОСУДАРСТВЕННЫЙ КОМИТЕТ СССР ПО СТАНДАРТАМ
Москва

Штампы для листовой штамповки
КОЛОНКИ НАПРАВЛЯЮЩИЕ СТУПЕНЧАТЫЕ

Конструкция и размеры
Sheet stamping dies. Guide posts with flute.
Design and dimensions

ГОСТ
13119-81*
(СТ СЭВ 1301-78)

Взамен
ГОСТ 13119-75

ОКП 39 6330

Постановлением Государственного комитета СССР по стандартам от 27 января 1981 г. № 252 срок введения установлен

с 01.01.82

Проверен в 1986 г.

Несоблюдение стандарта преследуется по закону

1. Настоящий стандарт распространяется на направляющие ступенчатые колонки, применяемые в направляющих узлах штампов и устанавливаемые по системе отверстий.

Стандарт полностью соответствует СТ СЭВ 1301-78.

2. Конструкция и размеры направляющих ступенчатых колонок должны соответствовать указанным на чертеже и в таблице.

Издание официальное

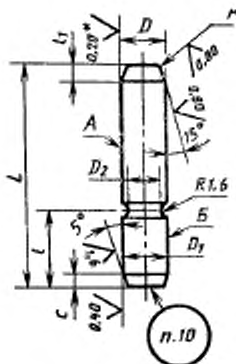
Перепечатка воспрещена



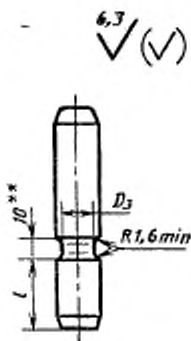
* Переиздание (июль 1987 г.) с Изменением № 1, утвержденным в марте 1986 г. (ИУС 6-86).

© Издательство стандартов, 1987

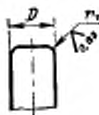
Исполнение 1



Исполнение 2



Вариант исполнения головки колонки для D до 63 мм



* Для направляющих ступенчатых колонок с предельными отклонениями диаметра D по g6 и e8 параметр шероховатости поверхности $Ra=0,40$ мкм.

** В технически обоснованных случаях размер допускается увеличивать.

Размеры в мм

Обозначение колодок		Применение колодок		D (вред. откл. по в.с. вб, вб)	D ₁		D ₂	t	t ₁	r ₁	ε	Масса, кг, не более
		Исполнение жерле 1	Исполнение 2		Исполнение 1 (пред. откл. по вб)	Исполнение 2 (пред. откл. по гб)						
1030-5001	1030-5002			12	12	8,8	11,4	50				0,04
1030-5003	1030-5004							60	20			0,05
1030-5005	1030-5006							70				0,06
1030-5007	1030-5008							80				0,07
1030-5009	1030-5011							90				0,08
1030-5012	1030-5013							100				0,09
1030-5014	1030-5015							80	25			0,10
1030-5016	1030-5017							90		5	2	0,11
1030-5018	1030-5019							100		3	2,5	0,12
1030-5021	1030-5022											0,13
1030-5023	1030-5024							110	28			0,14
1030-5025	1030-5026			14	14	10,8	13,4	120				0,12
1030-8401	1030-8402							100				0,13
1030-5027	1030-5028							110				0,14
1030-5029	1030-5031							120	32			0,13
1030-5032	1030-5033							120				0,14
1030-5034	1030-5035							130	40			0,15

Размеры в мм

Обозначение колодок		Применение- мость колодок		D (пред. откл. по НБ, рб, е8)	D ₁		D ₂	D ₃	L	l	l ₁	r	r ₁	e	Масса, кг, не более	
		Испол- нение 1	Испол- нение 2		Исполне- ние 1 (пред. откл. по НБ)	Исполне- ние 2 (пред. откл. по НБ)										
Исполнение 1	Исполнение 2															
1030-5036	1030-5037			14	14	10,8	13,4	140	40						0,17	
1030-5038	1030-5039							150							0,18	
1030-5041	1030-5042							160							0,19	
1030-5043	1030-5044							80	25						0,13	
1030-5045	1030-5046							90							0,14	
1030-5047	1030-5048							100							0,15	
1030-5049	1030-5051							110	28						0,17	
1030-5052	1030-5053							120							0,18	
1030-5054	1030-5055							100		5	2	3	2,5		0,15	
1030-8403	1030-8404			16	16	12,8	15,4	110	32						0,17	
1030-5056	1030-5057							120							0,18	
1030-5058	1030-5059							130							0,20	
1030-5061	1030-5062							140	40						0,22	
1030-5063	1030-5064							150							0,23	
1030-5065	1030-5066							160							0,25	
1030-5067	1030-5068															
1030-5069	1030-5071															

Размеры в мм

Обозначение колонок		Применение колонок		D (пред. откл. по п5, п6, п8)	D ₁		D ₂	D ₃	L	t	f ₁	r	r ₁	ε	Масса, кг, не более
		Исполнение 1	Исполнение 2		Исполнение 1 (пред. откл. по п5)	Исполнение 2 (пред. откл. по п6)									
Исполнение 1	Исполнение 2														
1030-5072	1030-5073								90	25					0,18
1030-5074	1030-5075								100						0,20
1030-5076	1030-5077								110	28					0,22
1030-5078	1030-5079								120						0,24
1030-5081	1030-5082								110						0,22
1030-5083	1030-5084								120	32					0,24
1030-5085	1030-5086								130						0,26
1030-8405	1030-8406								140						0,28
1030-5087	1030-5088			18	18		14,8	17,4	150		5	2	5	2,5	0,30
1030-5089	1030-5091								160	36					0,32
1030-5092	1030-5093								170						0,34
1030-5094	1030-5095								120						0,24
1030-5096	1030-5097								130						0,26
1030-8407	1030-8408								140	40					0,28
1030-5098	1030-5099								150						0,30
1030-5101	1030-5102								160						0,32
1030-5103	1030-5104														
1030-5105	1030-5106														

Продолжение

Размеры в мм

Обозначение колодок	Применение - мосты колесных		D (пред. откл. по НЗ, до, об)	D ₁		D ₂	D ₃	L	l	t ₁	r	r ₁	ε	Масса, кг, не более
	Исполнение 1	Исполнение 2		Исполнение 1 (пред. откл. по НЗ)	Исполнение 2 (пред. откл. по НЗ)									
1030-5107	Исполнение 2	1030-5108	18	18	14,8	17,4	170	40						0,34
1030-5109		1030-5111					180							0,36
1030-5112		1030-5113					90	25						0,22
1030-5114		1030-5115					100							0,24
1030-5116		1030-5117								5	2	5	2,5	
1030-5118		1030-5119												0,27
1030-5121		1030-5122					110	28						0,29
1030-5123		1030-5124					120							0,27
1030-5125		1030-5126					110							0,29
1030-8409		1030-8411					120	32						
1030-5127		1030-5128	20	20	16,8	19,4	130							0,32
1030-5129		1030-5131					140							0,34
1030-5132		1030-5133					150	36						0,37
1030-5134		1030-5135					160							0,39
1030-5136		1030-5137					170							0,41
1030-8412		1030-8413					120							0,29
1030-5138		1030-5139					130	40						0,32
1030-5141		1030-5142					140							0,34

Продолжение

Размеры в мм

Обозначение колодок		Привле- мость колодок		D (пред. откл. по п5, зб, з8)	D ₁		D ₂	D ₃	L	l	I ₁	r	r ₁	ε	Масса, кг, не более	
		Испол- нение 1	Испол- нение 2		Исполне- ние 1 (пред. откл. по п6)	Исполне- ние 2 (пред. откл. по п6)										
Исполнение 1	Исполнение 2															
1030-5143	1030-5144			20	20		16,8	19,4	150	40	5				0,37	
1030-5145	1030-5146								160						0,39	
1030-5147	1030-5148								170						0,41	
1030-5149	1030-5151								180						0,44	
1030-5152	1030-5153								110						0,32	
1030-5154	1030-5155								120	32					0,35	
1030-5156	1030-5157								130						0,38	
1030-5158	1030-5159								120				5	2,5	0,35	
1030-5161	1030-5162								130						0,38	
1030-5163	1030-5164			22	22		18,8	21,4	140	36	8				0,41	
1030-5165	1030-5166								150						0,44	
1030-5167	1030-5168								160						0,47	
1030-5169	1030-5171								140						0,41	
1030-5172	1030-5173								150	40					0,44	
1030-5174	1030-5175								160						0,47	
1030-5176	1030-5177								170						0,50	

Продолжение

Размеры в мм

Обозначение колесок		Применение колесок		D (пред. откл. по 65, 68)	D ₁		D ₂	D ₃	L	l	t ₁	r	r ₁	ε	Масса, кг, не более	
		Исполнение 1	Исполнение 2		Исполнение 1 (пред. откл. по 66)	Исполнение 2 (пред. откл. по 66)										
Исполнение 1	Исполнение 2															
1030-5178	1030-5179			22			18,8	21,4	180	40					0,53	
1030-8414	1030-8415								140						0,41	
1030-8416	1030-8417								150						0,44	
1030-8418	1030-8419								160						0,47	
1030-5181	1030-5182								170						0,50	
1030-5183	1030-5184								180	45					0,53	
1030-5185	1030-5186								190						0,55	
1030-5187	1030-5188								200						0,59	
1030-5189	1030-5191			22		22	18,8	21,4	210		8	3	5	2,5	0,62	
1030-5192	1030-5193								220						0,65	
1030-5194	1030-5195								240						0,71	
1030-5196	1030-5197								190						0,56	
1030-5198	1030-5199								200						0,59	
1030-5201	1030-5202								210	50					0,62	
1030-5203	1030-5204								220						0,65	
1030-5205	1030-5206								240						0,71	

Размеры в мм

Обозначение колодок		Применение		D (пред. откл. до 0,5, откл. до 0,03)	D ₁		D ₂	D ₃	L	t	l ₁	r	r ₁	ε	Масса, кг, не более	
		Испол- нение 1	Испол- нение 2		Испол- нение 1 (пред. откл. до 0,5)	Испол- нение 2 (пред. откл. до 0,5)										
Исполнение 1	Исполнение 2															
1030-5207	1030-5208								110							0,42
1030-5209	1030-5211								120	32						0,45
1030-5212	1030-5213								130							0,49
1030-5214	1030-5215								120							0,45
1030-5216	1030-5217								130							0,49
1030-5218	1030-5219								140	36						0,53
1030-5221	1030-5222								150							0,57
1030-5223	1030-5224								160							0,61
1030-5225	1030-5226			25				21,8	140		8	3	5	2,5		0,53
1030-5227	1030-5228								150							0,57
1030-5229	1030-5231								160	40						0,61
1030-5232	1030-5233								170							0,65
1030-5234	1030-5235								180							0,68
1030-8421	1030-8422								140							0,53
1030-8423	1030-8424								150	45						0,57
1030-8425	1030-8426								160							0,61

Продолжение

Размеры в мм

Обозначение колодок		Применяемость колодок		D (пред. откл. по п.3, таб. еб), еб)	D ₁		D ₂	D ₃	L	l	t ₁	r	r ₁	ε	Масса, кг, не более
		Исполнение 1	Исполнение 2		Исполнение 1 (пред. откл. по п.6)	Исполнение 2 (пред. откл. по п.6)									
1030-5236	1030-5237								170						0,65
1030-5238	1030-5239								180						0,68
1030-5241	1030-5242								190						0,72
1030-5243	1030-5244								200	45					0,76
1030-5245	1030-5246								210						0,80
1030-5247	1030-5248			25		25		21,8	220					2,5	0,84
1030-5249	1030-5251							24,4	240						0,92
1030-5252	1030-5253								190		8	3	5		0,72
1030-5254	1030-5255								200						0,76
1030-5256	1030-5257								210	50					0,80
1030-5258	1030-5259								220						0,84
1030-5261	1030-5262								240						0,92
1030-5263	1030-5264								130						0,62
1030-5265	1030-5266			28		28		24,8	140	36				4	0,67
1030-5267	1030-5268							27,4	150						0,72
1030-5269	1030-5271								160						0,76

Продолжение

Размеры в мм

Обозначение колодок		Применение колодок		D (пред. откл. по в.б. вб, сб)	D ₁		D ₃	L	l	l ₁	r	r ₁	с	Масса, кг, не более
		Исполнение 1	Исполнение 2		Исполнение 1 (пред. откл. по вб)	Исполнение 2 (пред. откл. по вб)								
Исполнение 1	Исполнение 2													
1030-8427	1030-8428							140						0,67
1030-5272	1030-5273							150						0,72
1030-5274	1030-5275							160	40					0,76
1030-5276	1030-5277							170						0,81
1030-5278	1030-5279							180						0,86
1030-8429	1030-8431							160						0,76
1030-5281	1030-5282							170						0,81
1030-5283	1030-5284							180						0,86
1030-5285	1030-5286							190		8	3	5	4	0,91
1030-5287	1030-5288			28				200	45					0,96
1030-5289	1030-5291							210						1,00
1030-5292	1030-5293							220						1,05
1030-5294	1030-5295							240						1,15
1030-8432	1030-8433							160						0,76
1030-8434	1030-8435							170	50					0,81
1030-8436	1030-8437							180						0,86

Продолжение

Размеры в мм

Обозначение колонок		Применение колонок		D (преж. откл. по 15, 16, 18, 19)	D ₁		D ₂	D ₃	L	l	t ₁	r ₁	ε	Масса, кг, не более
Исполнение 1	Исполнение 2	Исполнение 1	Исполнение 2		Исполнение 1	Исполнение 2								
				(преж. откл. по 15, 16, 18, 19)	(преж. откл. по 16)									
1030-5296	1030-5297								190					0,91
1030-5298	1030-5299								200					0,96
1030-5301	1030-5302								210	50				1,00
1030-5303	1030-5304								220					1,05
1030-5305	1030-5306								240					1,15
1030-5307	1030-5308			28	28		24,8	27,4	180					0,86
1030-5309	1030-5311								190					0,91
1030-5312	1030-5313								200					0,96
1030-5314	1030-5315								210	56	8	3	5	1,00
1030-5316	1030-5317								220					1,05
1030-5318	1030-5319								240					1,15
1030-5321	1030-5322								260					1,25
1030-5323	1030-5324								130					0,81
1030-5325	1030-5326			32	32		28,8	31,4	140					0,87
1030-5327	1030-5328								150	36				0,94
1030-5329	1030-5331								160					1,00

Продолжение

Размеры в мм

Обозначение колонок		Применение колонок		D (пред. откл. по п.5, откл. по п.6, вб)	D ₁		D ₂	L	l	t ₁	r ₁	c	Масса, кг, не более
		Исполнение 1	Исполнение 2		Исполнение 1 (пред. откл. по п.6)	Исполнение 2 (пред. откл. по п.6)							
1030-8438	1030-8439							140					0,87
1030-5332	1030-5333							150					0,94
1030-5334	1030-5335							160	40				1,00
1030-5336	1030-5337							170					1,06
1030-5338	1030-5339							180					1,13
1030-8441	1030-8442							160					1,00
1030-5341	1030-5342							170					1,06
1030-5343	1030-5344							180					1,13
1030-5345	1030-5346			32				190		8	3	5	4
1030-5347	1030-5348							200	45				1,25
1030-5349	1030-5351							210					1,31
1030-5352	1030-5353							220					1,38
1030-5354	1030-5355							240					1,50
1030-8443	1030-8444							160					1,00
1030-8445	1030-8446							170	50				1,06
1030-8447	1030-8448							180					1,13

Продолжение

Размеры в мм

Обозначение колонок		Применимость колонок	D спред. откл. по в.з. (вб, с8)	G ₁		D ₂	D ₃	L	l	l ₁	r	r ₁	с	Масса, кг, не более
				Испол- нение 1 (спред. откл. по вб)	Исполне- ние 2 (спред. откл. по вб)									
Исполнение 1	Исполнение 2							190						1,19
1030-5356	1030-5357							200						1,25
1030-5358	1030-5359							210	50					1,31
1030-5361	1030-5362							220						1,38
1030-5363	1030-5364							240						1,50
1030-5365	1030-5366							180						1,13
1030-5367	1030-5368		32		32	28,8	31,4	190						1,19
1030-5369	1030-5371							200		8	3	5	4	1,25
1030-5372	1030-5373							210						1,31
1030-5374	1030-5375							220						1,38
1030-5376	1030-5377							240	56					1,50
1030-5378	1030-5379							260						1,63
1030-5381	1030-5382							180						1,43
1030-5383	1030-5384							190						1,51
1030-5385	1030-5386		36		36	32,8	35,4	200						1,59
1030-5387	1030-5388							210						1,67
1030-5389	1030-5391													

Продолжение

Размеры в мм

Обозначение колодок		Применяемость колодок		D (пред. откл. по НТ, дб, еб)	D ₃		D ₃	D ₃	L	l	r	r ₁	ε	Масса, кг, не более
		Исполнение 1	Исполнение 2		Исполнение 1 (пред. откл. по НТ)	Исполнение 2 (пред. откл. по НТ)								
Исполнение 1	Исполнение 2													
1030-5392	1030-5393								220					1,75
1030-5394	1030-5395								240	55				1,90
1030-5396	1030-5397								260					2,03
1030-5398	1030-5399								150					1,19
1030-5401	1030-5402								160					1,27
1030-5403	1030-5404								170					1,35
1030-5405	1030-5406								180					1,43
1030-5407	1030-5408								190					1,51
1030-5409	1030-5411			36		36	32,8	35,4	200	63	8	3	5	1,59
1030-5412	1030-5413								210					1,67
1030-5414	1030-5415								220					1,75
1030-5416	1030-5417								240					1,90
1030-5418	1030-5419								260					2,06
1030-5421	1030-5422								280					2,22
1030-5423	1030-5424								300					2,38
1030-5425	1030-5426								190	71				1,51

Размеры в мм

Обозначение колодок		Исполнение 2	Применение мест колодок		D (пред. откл. по h ₂ , св) D ₁ ± 0,05; D ₂ ± 0,05	D ₁		D ₃	D ₄	L	t	t ₁	r	r ₁	c	Масса, кг, не более
			Испол- нение 1	Испол- нение 2		Исполне- ние 1 (пред. откл. по h ₁)	Исполне- ние 2 (пред. откл. по h ₂)									
1030-5427	1030-5428									200						1,59
1030-5429	1030-5431									210						1,67
1030-5432	1030-5433									220						1,75
1030-5434	1030-5435			36		36		32,8	35,4	240	71					1,90
1030-5436	1030-5437									260						2,06
1030-5438	1030-5439									280						2,22
1030-5441	1030-5442									300						2,38
1030-5443	1030-5444									180		8	3	5	4	1,76
1030-5445	1030-5446									190						1,86
1030-5447	1030-5448									200						1,96
1030-5449	1030-5451									210						2,06
1030-5452	1030-5453			40		40		36,8	39,4	220						2,16
1030-5454	1030-5455									240						2,35
1030-5456	1030-5457									260						2,55
1030-5458	1030-5459									150						1,46
1030-5461	1030-5462									160						1,56

Продолжение

Размеры в мм

Обозначение колодок	Применяемость колодок		D (сред. откл. по 25, 26, 28)	D ₁		D ₂	L	l	l ₁	r	r ₁	с	Масса, кг, не более
	Исполнение 1	Исполнение 2		Исполнение 1 (сред. откл. по 16)	Исполнение 2 (сред. откл. по 16)								
1030-5463	Исполнение 2	1030-5464					170						1,66
1030-5465		1030-5466					180						1,76
1030-5467		1030-5468					190						1,86
1030-5469		1030-5471					200						1,96
1030-5472		1030-5473					210	63					2,06
1030-5474		1030-5475					220						2,16
1030-5476		1030-5477					240						2,35
1030-5478		1030-5479					260		8	3	5	4	2,55
1030-5481		1030-5482	40	40	36,8	39,4	280						2,75
1030-5483		1030-5484					300						2,95
1030-5485		1030-5486					190						1,86
1030-5487		1030-5488					200						1,96
1030-5489		1030-5491					210	71					2,06
1030-5492		1030-5493					220						2,16
1030-5494		1030-5495					240						2,35
1030-5496		1030-5497					260						2,55

Размеры в мм

Обозначение колодок		Применение колодок		D (пред. откл. по пп. 9б, 9в)	D ₁		D ₂	D ₃	L	l	l ₁	r	r ₁	ε	Масса, кг, не более
		Испол. № 1	Испол. № 2		Испол. № 1 (пред. откл. по пб)	Испол. № 2 (пред. откл. по пб)									
Исполнение № 1	Исполнение № 2														
1030-5498	1030-5499			40	40		36,8	39,4	280	71				5	2,75
1030-5501	1030-5502								300						2,95
1030-5503	1030-5504								150						1,85
1030-5505	1030-5506								160						1,98
1030-5507	1030-5508								170						2,10
1030-5509	1030-5511								180						2,23
1030-5512	1030-5513								190						2,35
1030-5514	1030-5515								200						2,48
1030-5516	1030-5517								210	63	8	3		4	2,60
1030-5518	1030-5519			45	45		41,8	44,4	220						2,73
1030-5521	1030-5522								240						2,98
1030-5523	1030-5524								260						3,23
1030-5525	1030-5526								280						3,48
1030-5527	1030-5528								300						3,73
1030-5529	1030-5531								190	71					2,35
1030-5532	1030-5533								200						2,48

Продолжение

Размеры в мм

Обозначение колок		Приклей- мость колонок		D (пред. откл. по ВЛ, по ВБ, по ВБ, по ВБ)	D ₁		D ₂	L	l	I	I ₁	r	r ₁	ε	Масса кг, не более
Исполнение 1	Исполнение 2	Испол- нение 1	Испол- нение 2		Исполне- ние 1 (пред. откл. по ВБ)	Исполне- ние 2 (пред. откл. по ВБ)									
1030-5534	1030-5535							210							2,60
1030-5536	1030-5537							220							2,73
1030-5538	1030-5539							240							2,98
1030-5541	1030-5542							260	71						3,23
1030-5543	1030-5544							280							3,48
1030-5545	1030-5546							300							3,73
1030-5547	1030-5548							210							2,60
1030-5549	1030-5551			45	45		41,8	44,4							2,73
1030-5552	1030-5553							220							2,98
1030-5554	1030-5555							240							3,23
1030-5556	1030-5557							260	80						3,48
1030-5558	1030-5559							280							3,73
1030-5561	1030-5562							300							3,98
1030-5563	1030-5564							320							4,23
1030-5565	1030-5566							340							2,29
1030-5567	1030-5568			50	50		46,8	49,4							2,44
								150	63						
								160							

Продолжение

Размеры в мм

Обозначение колодок		Применяемость колодок		D	D ₁		D ₂	D ₃	L	f	r	f ₁	с	Масса, кг, не более
Исполнение 1	Исполнение 2	Исполнение 1	Исполнение 2		Исполнение 1 (пред. откл. по таб. 1)	Исполнение 2 (пред. откл. по таб. 2)								
1030-5569	1030-5571								170					2,60
1030-5572	1030-5573								180					2,76
1030-5574	1030-5575								190					2,91
1030-5576	1030-5577								200					3,06
1030-5578	1030-5579								210	63				3,22
1030-5581	1030-5582								220					3,37
1030-5583	1030-5584								240					3,68
1030-5585	1030-5586			50			46,8		260		8	3	8	3,99
1030-5587	1030-5588						49,4		280					4,30
1030-5589	1030-5591								300					4,60
1030-5592	1030-5593								190					2,91
1030-5594	1030-5595								200					3,06
1030-5596	1030-5597								210	71				3,22
1030-5598	1030-5599								220					3,37
1030-5601	1030-5602								240					3,68
1030-5603	1030-5604								260					3,99

Продолжение

Размеры в мм

Обозначение колодок		Применяемость колодок		D (сред. откл. по B5, B6, B8)	D ₁		D ₂	D ₃	L	t	t ₁	r	r ₁	ε	Масса, кг, не более
		Исполнение 1	Исполнение 2		Исполнение 1 (сред. откл. по B5)	Исполнение 2 (сред. откл. по B6)									
Исполнение 1	Исполнение 2														
1030-5605	1030-5606								280	71					4,30
1030-5607	1030-5608								300						4,60
1030-5609	1030-5611								210						3,22
1030-5612	1030-5613								220						3,37
1030-5614	1030-5615								240						3,68
1030-5616	1030-5617			50		50	46,8	49,4	260		8	3		4	3,99
1030-5618	1030-5619								280	80					4,30
1030-5621	1030-5622								300						4,60
1030-5623	1030-5624								320						4,91
1030-8449	1030-8451								340						5,22
1030-8452	1030-8453								220				8		4,22
1030-8454	1030-8455								240						4,60
1030-8456	1030-8457								260	71					4,99
1030-8458	1030-8459								280						5,38
1030-5627	1030-5628								300						5,76
1030-5629	1030-5631			56		56	52,8	55,4	210		12	4		6	4,03
1030-5632	1030-5633								220						4,22
1030-5634	1030-5635								240						4,60
1030-5636	1030-5637								260	80					4,99
1030-5638	1030-539								280						5,38
									300						5,76

Продолжение

Размеры в мм

Обозначение колодок		Применение колодок		D (пред. откл. по 15, 16, 17, 18)	D ₁		D ₂	D ₃	L	l	t ₁	t ₂	t ₃	ε	Масса, кг, не более	
		Исполнение 1	Исполнение 2		Исполнение 1 (пред. откл. по 16)	Исполнение 2 (пред. откл. по 16)										
Исполнение 1	Исполнение 2															
1030-5641	1030-5642								320	80						6,15
1030-5643	1030-5644								340							6,54
1030-5645	1030-5646								240							4,60
1030-5647	1030-5648								260							4,99
1030-5649	1030-5651								280							5,38
1030-5652	1030-5653								300							5,76
1030-5654	1030-5655								320	90						6,15
1030-5656	1030-5657								340							6,54
1030-5658	1030-5659			56			52,8	55,4	360		12	4	8	6		6,92
1030-5661	1030-5662								380							7,31
1030-5663	1030-5664								400							7,70
1030-5665	1030-5666								420							8,08
1030-5667	1030-5668								280							5,38
1030-5669	1030-5671								300	100						5,76
1030-5672	1030-5673								320							6,15
1030-5674	1030-5675								340							6,54

Продолжение

Размеры в мм

Обозначение колонок		Проживляемость колонок		D (пред. откл. по п.5, гб, е8)	D _h		D ₃	D ₂	L	l	f ₁	f ₂	f ₃	c	Масса, кг, не более
		Исполнение 1	Исполнение 2		Исполнение 1 (пред. откл. по п6)	Исполнение 2 (пред. откл. по п6)									
Исполнение 1	Исполнение 2														
1030-5676	1030-5677								360						6,92
1030-5678	1030-5679			56					380						7,31
1030-5681	1030-5682				56				400	100					7,70
1030-5683	1030-5684								420						8,08
1030-5685	1030-5686								450						8,66
1030-8461	1030-8462								220						5,34
1030-8463	1030-8464								240						5,83
1030-8465	1030-8466								260	71	12	4	8	6	6,32
1030-8467	1030-8468								280						6,81
1030-8469	1030-8471								300						7,30
1030-5687	1030-5688			63					210						5,09
1030-5689	1030-5691				63				220						5,34
1030-5692	1030-5693								240	80					5,83
1030-5694	1030-5695								260						6,32
1030-5696	1030-5697								280						6,81
1030-5698	1030-5699								300						7,30

Размеры в мм

Обозначение колодок		Приме- мость колодок		D (пред. откл. по 65; 66, 68)	D ₁		D ₂	D ₃	L	t	r	r ₁	с	Масса, кг, не более
		Испол- нение 1	Испол- нение 2		Испол- ние 1 (пред. откл. по 66)	Исполне- ние 2 (пред. откл. по 66)								
Исполнение 1	Исполнение 2								320	80				7,79
1030-5701	1030-5702								340					8,27
1030-5703	1030-5704								240					5,83
1030-5705	1030-5706								260					6,32
1030-5707	1030-5708								280					6,81
1030-5709	1030-5711								300					7,30
1030-5712	1030-5713								320	90				7,79
1030-5714	1030-5715								340					8,27
1030-5716	1030-5717			63		63	59,8	62,4	360		12	4	8	8,76
1030-5718	1030-5719								380					9,25
1030-5721	1030-5722								400					9,74
1030-5723	1030-5724								420					10,23
1030-5725	1030-5726								280					6,81
1030-5727	1030-5728								300	100				7,30
1030-5729	1030-5731								320					7,79
1030-5732	1030-5733								340					8,27
1030-5734	1030-5735													

Продолжение

Размеры в мм

Обозначение коловок		Применимость коловок		D (прод. откл. по п.5, таб. с8)	D ₁		D ₂	D ₃	L	f	l ₁	r	r ₁	c	Масса, кг. не более
		Исполнение 1	Исполнение 2		Исполнение 1 (прод. откл. по п6)	Исполнение 2 (прод. откл. по п6)									
Исполнение 1	Исполнение 2														
1030-5736	1030-5737			63					360						8,76
1030-5738	1030-5739								380						9,25
1030-5741	1030-5742			63	63		59,8		400	100			8		9,74
1030-5743	1030-5744								420						10,23
1030-5745	1030-5746								450						10,96
1030-5747	1030-5748								280						8,65
1030-5749	1030-5751								300						9,27
1030-5752	1030-5753								320		12	4			9,90
1030-5754	1030-5755								340						10,52
1030-5756	1030-5757								360	110					11,14
1030-5758	1030-5759			71	71		67,8	70,4	380						11,76
1030-5761	1030-5762								400						12,38
1030-5763	1030-5764								420						13,00
1030-5765	1030-5766								450						13,93
1030-8472	1030-8473								320	125					9,90
1030-8474	1030-8475								340						10,52

Размеры в мм

Обозначение колонок		Применение мостов колонок		D (пред. отд. по 86, 88)	D ₁		D ₂	D ₃	L	l	l ₁	r	r ₁	с	Масса, кг, не более
Исполнение 1	Исполнение 2	Исполнение 1	Исполнение 2		Исполнение 1 (пред. отд. по пб)	Исполнение 2 (пред. отд. по пб)									
1030-8476	1030-8477								360						11,14
1030-8478	1030-8479								380						11,76
1030-8481	1030-8482								400	110					12,38
1030-8483	1030-8484								420						13,00
1030-8485	1030-8486								450						13,93
1030-5767	1030-5768								320						9,90
1030-5769	1030-5771			71	71		67,8	70,4	340						10,52
1030-5772	1030-5773								360		12	4		6	11,14
1030-5774	1030-5775								380	125					11,76
1030-5776	1030-5777								400						12,38
1030-5778	1030-5779								420						13,00
1030-5781	1030-5782								450						13,93
1030-5783	1030-5784								480						14,86
1030-5785	1030-5786								280						11,00
1030-5787	1030-5788			80	80		76,8	79,4	300	100					11,79
1030-5789	1030-5791								320						12,57

Продолжение

Размеры в мм

Обозначение колодок		Применяемость колодок	D (пред. откл. по НЗ, вб, сб)	D ₁		D ₂	D ₃	L	t	l ₁	r ₁	r ₂	Масса, кг, не более
Исполнение 1	Исполнение 2			Исполнение 1 (пред. откл. по НЗ)	Исполнение 2 (пред. откл. по НЗ)								
1030-5792	1030-5793						340						13,36
1030-5794	1030-5795						360						14,15
1030-5796	1030-5797						380	100					14,94
1030-5798	1030-5799						400						15,73
1030-5801	1030-5802						420						16,52
1030-5803	1030-5804						450						17,70
1030-8487	1030-8488						320						12,57
1030-8489	1030-8491		80	80		76,8	340		12	4	—	6	13,36
1030-8492	1030-8493						360						14,15
1030-8494	1030-8495						380	110					14,94
1030-8496	1030-8497						400						15,73
1030-8498	1030-8499						420						16,52
1030-8501	1030-8502						450						17,70
1030-5805	1030-5806						320						12,57
1030-5807	1030-5808						340	125					13,36
1030-5809	1030-5811						360						14,15

Размеры в мм

Обозначение колодок		Примечание к кодам		D (пред. откл. до 86, с8)	D ₁		D ₂	D ₃	L	l'	l	r	r ₁	c	Масса, кг, не более
Исполнение 1	Исполнение 2	Исполнение 1	Исполнение 2		Исполнение 1 (пред. откл. по п6)	Исполнение 2 (пред. откл. по п6)									
1030-5812	1030-5813								380						14,94
1030-5814	1030-5815								400						15,73
1030-5816	1030-5817			80	80	76,8	79,4		420	125	12	4			16,52
1030-5818	1030-5819								450						17,70
1030-5821	1030-5822								480						18,88
1030-5823	1030-5824								360						17,79
1030-5825	1030-5826								380						18,78
1030-5827	1030-5828								400						19,78
1030-5829	1030-5831			90	90	86,8	89,4		420				6		20,78
1030-5832	1030-5833								450						22,28
1030-5834	1030-5835								480	160	20	5			23,77
1030-5836	1030-5837								500						24,77
1030-5838	1030-5839								530						26,27
1030-5841	1030-5842								560						27,77
1030-5843	1030-5844			100	100	96,8	99,4		360						21,98
1030-5845	1030-5846								380						23,21

Размеры в мм

Обозначение колодок		Применение колодок		D (пред. откл. по вк. вб. сб)	D ₁		D ₂	L	L ₁	r	r ₁	ε	Масса, кг. по более
Исполнение 1	Исполнение 2	Исполнение 1	Исполнение 2		Исполнение 1 (пред. откл. по вб)	Исполнение 2 (пред. откл. по вб)							
1030-5847	1030-5848							400					24,44
1030-5849	1030-5851							420					25,68
1030-5852	1030-5853							450					27,53
1030-5854	1030-5855					100	96,8	480	160				29,37
1030-5856	1030-5857							500					30,61
1030-5858	1030-5859							530					32,45
1030-5861	1030-5862							560					34,30
1030-5863	1030-5864							360				6	34,40
1030-5865	1030-5866							380					36,33
1030-5867	1030-5868							400					38,33
1030-5869	1030-5871							420					40,26
1030-5872	1030-5873							450					43,15
1030-5874	1030-5875					125	121,8	480	180				46,04
1030-5876	1030-5877							500					47,96
1030-5878	1030-5879							530					50,85
1030-5881	1030-5882							560					53,74

Пример условного обозначения направляющей ступенчатой колонки с конической головкой с размерами $D=12$ мм, $L=50$ мм, $l=20$ мм из стали марки 20 с полем допуска диаметра D по h5, исполнения 1:

Колонка 1030—5001—20—5 ГОСТ 13119—81

То же, с полем допуска диаметра D по g6:

Колонка 1030—5001—20—6 ГОСТ 13119—81

То же, с полем допуска диаметра D по e8:

Колонка 1030—5001—20—8 ГОСТ 13119—81

То же, из стали 45 с полем допуска диаметра D по g6:

Колонка 1030—5001—45—6 ГОСТ 13119—81

То же, со сферической головкой из стали марки ШХ15 с полем допуска диаметра D по h5, исполнения 2:

Колонка 1030—5002—05—5К ГОСТ 13119—81

(Измененная редакция, Изм. № 1).

3. Материал — сталь марки 20 по ГОСТ 1050—74. Глубина цементированного слоя должна быть от 0,8 до 1,2 мм. Твердость 59 ... 63 HRC₂.

Допускается применение конструкционной качественной стали с минимальным временным сопротивлением разрыву $R_m=610$ МПа (Н/мм²). Нагрев — токами высокой частоты, глубина термообработанного слоя должна быть не менее 1,5 мм. Твердость 57 ... 61 HRC₂. Для стали ШХ15 по ГОСТ 801—78 — твердость 59 ... 63 HRC₂.

(Измененная редакция, Изм. № 1).

4. Допуск цилиндричности поверхностей *A* и *B* колонок должен соответствовать:

6-й степени точности по ГОСТ 24643—81 — для размера D с полем допуска по h5;

7-й степени точности по ГОСТ 24643—81 — для размера D с полем допуска по g6 и e8 и размера D_1 .

5. Допуск радиального биения поверхности *B* относительно поверхности *A* должен соответствовать:

3-й степени точности по ГОСТ 24643—81 — для размера D с полем допуска по h5;

4-й степени точности по ГОСТ 24643—81 — для размера D с полем допуска по g6 и e8.

6. Допускается изготавливать колонки со смазочными канавками.

7. Допускается изготавливать колонки для установки их методом заливки. При этом размер D_1 должен иметь следующие отклонения:

минимальные $+0,2$ мм; максимальные $+0,5$ мм; параметр шероховатости поверхности $B—Ra=12,5$ мкм. При этом требования пп. 4.5 к поверхности B не относятся.

8. Колонки исполнения 2 допускается изготавливать без проточки.

9. Остальные технические требования — по ГОСТ 13130—83.

10. Маркировать: условное обозначение без наименования и товарный знак предприятия-изготовителя. Допускается маркировать на бирке для партии.

11. Свариваемость колонок приведена в справочном приложении 1.

12. Примеры применения колонок приведены в справочном приложении 2.

Варианты свариваемости колонок

мм

D	12	14; 16	18; 20	22; 25	28; 32
L	I				
50					
60	20	—	—		
70					
80		25			
90	25	25	25		
100					
110	—	28	32	28	
120	—		32		32
130	—				
140	—	40	—	36	
150	—			36	
160	—			40	
170	—				
180	—			40	
190	—			45	
200	—				45 50
210	—			50	
220	—				
240	—				
260	—				56

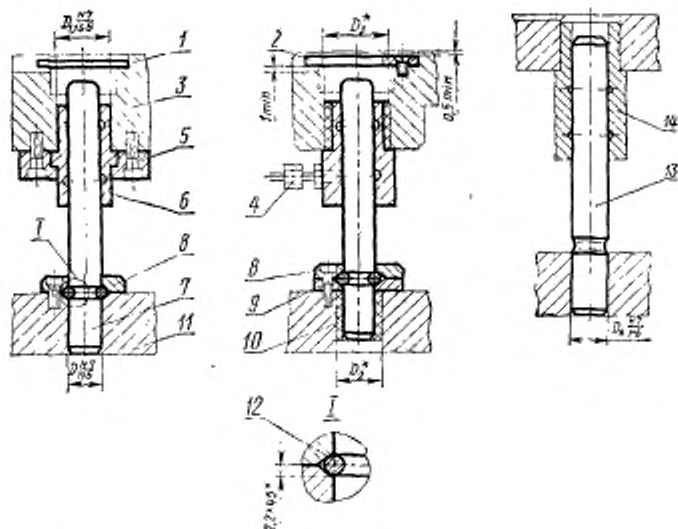
Продолжение

мм

D	38; 40	45; 50	66; 63	71; 80	90; 100	125
L	I					
150						
160	—	—	—	—		
170						
180						
190					—	
200		63	63			
210	56					
220		71	71			—
240						
260						
280	—					
300	—					
320		—				
340		—			90	
360		—			100	100
380		—				110
400		—				125
420		—				
450		—				160
480			—			180
500			—			
530			—			

(Измененная редакция, Изм. № 1).

Примеры применения деталей направляющих узлов



* Размер определяется по ГОСТ 13130—83.

1 — защитная крышка исполнения 1 по ГОСТ 18813—81; 2 — защитная крышка исполнения 2 по ГОСТ 18813—81; 3 — верхняя плита штампа; 4 — штифтер; 5 — прихват по ГОСТ 24562—81; 6 — направляющая втулка по ГОСТ 24558—81; 7 — колонка исполнения 1; 8 — стопорное кольцо по ГОСТ 24559—81; 9 — промежуточное кольцо по ГОСТ 24561—81; 10 — клей; 11 — нижняя плита штампа; 12 — стопорное пружинное кольцо по ГОСТ 24559—81; 13 — колонка исполнения 2; 14 — направляющая втулка

(Измененная редакция, Изм. № 1)