

26025-83



ГОСУДАРСТВЕННЫЙ СТАНДАРТ  
СОЮЗА ССР

---

**МАШИНЫ И ТРАКТОРЫ  
СЕЛЬСКОХОЗЯЙСТВЕННЫЕ И ЛЕСНЫЕ**

**МЕТОДЫ ИЗМЕРЕНИЯ КОНСТРУКТИВНЫХ ПАРАМЕТРОВ**

**ГОСТ 26025-83  
(СТ СЭВ 3470-81)**

**Издание официальное**

Цена 3 коп.



ГОСУДАРСТВЕННЫЙ КОМИТЕТ СССР ПО СТАНДАРТАМ  
Москва

**РАЗРАБОТАН** Государственным комитетом СССР по производственно-техническому обеспечению сельского хозяйства

**ИСПОЛНИТЕЛИ**

А. И. Стурис, канд. техн. наук; П. И. Лобко; А. П. Сигеев; А. Т. Коробейников, канд. техн. наук; В. Ф. Шолохов, канд. техн. наук; В. А. Стрекалов, канд. техн. наук; В. С. Чулилко; Г. А. Егоров; Ю. В. Жемеря; А. А. Яковлев; В. А. Долгополова

**ВНЕСЕН** Государственным комитетом СССР по производственно-техническому обеспечению сельского хозяйства

Зам. председателя Л. А. Корбут

**УТВЕРЖДЕН И ВВЕДЕН В ДЕЙСТВИЕ** Постановлением Государственного комитета СССР по стандартам от 19 декабря 1983 г. № 6716

**МАШИНЫ И ТРАКТОРЫ СЕЛЬСКОХОЗЯЙСТВЕННЫЕ  
И ЛЕСНЫЕ**

**Методы измерения конструктивных параметров**

Agricultural and forestry machines and tractors.  
Measuring methods of constructive parameters

**ГОСТ**  
**26025—83**  
**(СТ СЭВ 3470—81)**

ОКП 47 0000

Постановлением Государственного комитета СССР по стандартам от 19 декабря 1983 г. № 6716 срок действия установлен

с 01.01.84  
до 01.01.89

**Несоблюдение стандарта преследуется по закону**

1. Настоящий стандарт распространяется на сельскохозяйственные и лесные машины (далее — машины) и тракторы и устанавливает методы измерения конструктивных параметров.

Стандарт полностью соответствует СТ СЭВ 3470—81.

2. Относительная погрешность измерения в процентах не должна превышать следующих значений:

линейные размеры . . . . ±1,0  
масса . . . . . ±2,0  
частота вращения . . . . ±2,0  
давление воздуха . . . . ±5,0

3. Методы измерения конструктивных параметров тракторов — по ГОСТ 7057—81 и ГОСТ 23734—79.

4. Проведение измерений

4.1. *Определение габаритных размеров*

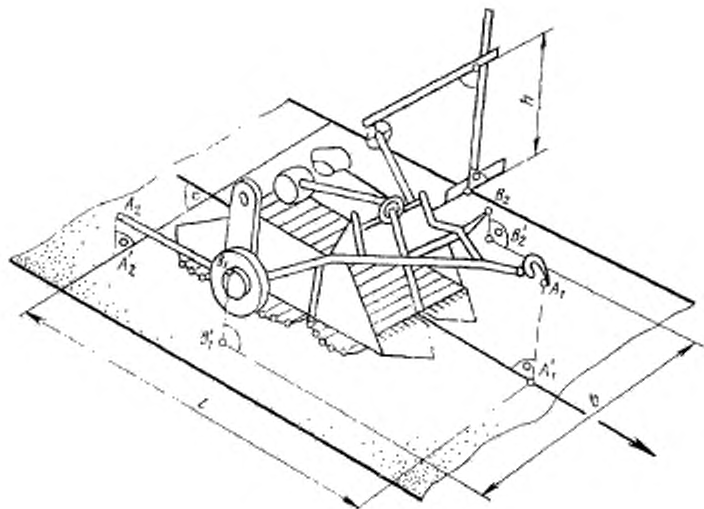
4.1.1. Габаритные размеры определяют в транспортном, рабочем и подготовленном для хранения положениях машины.

4.1.2. Измерение габаритных размеров проводят на твердой (бетонное основание и покрытие, не уступающее ему по твердости), гладкой поверхности с продольным и поперечным уклонами, не превышающими 0,5%.

Для проведения измерения на поверхность следует навести две взаимно перпендикулярные линии, применяемые в качестве системы прямоугольных координат (черт. 1).

Машину устанавливают на поверхность таким образом, чтобы направления длины и ширины были параллельны нанесенным на поверхность осям координат.

Давление в шинах при проведении измерения должно быть номинальным. Давление в шинах одной и той же оси не должно отличаться более чем на 5%.



Черт. 1

4.1.3. Высоту машины  $h$  определяют измерением расстояния между наиболее высокой точкой машины и плоскостью поверхности. Если пространство под этой точкой свободно, то измерение проводят с помощью линейки или нивелирной рейки, а при большой высоте — с помощью отвеса измерительной рулетки. Если нет возможности провести измерение непосредственно, то измерение следует выполнять с помощью нивелирной рейки, устанавливаемой вблизи самой высокой точки машины. Точку переносят на рейку с помощью поперечной планки и угольника.

4.1.4. Длину  $l$  и ширину  $b$  машины следует определять на плоскости по проекциям ( $A'1$ ;  $A'2$ ;  $B'1$ ;  $B'2$ ) крайних точек машины ( $A1$ ;  $A2$ ;  $B1$ ;  $B2$ ), измеряя с помощью отвеса или угольника расто-

яния от этой точки до осей координат и складывая полученные значения.

**Примечание.**

Площадь для хранения машины  $S$  в  $m^2$  определяют по формуле

$$S = (l_s + 0,5) (b_s + 0,5),$$

где  $l_s$  — длина машины в положении хранения, м;  
 $b_s$  — ширина машины в положении хранения, м.

## 4.2. Определение массы машины

### 4.2.1. Массу машины $m$ определяют взвешиванием.

Конструкционную массу машины  $m_k$  следует определять взвешиванием машины без обслуживающего персонала, технологических материалов жидкости в радиаторе, топлива, масла, запасных частей и инструмента.

Эксплуатационную массу машины  $m_0$  следует определять взвешиванием машины, подготовленной для эксплуатации, но без обслуживающего персонала и запасных частей.

4.2.2. Для прицепных и полунавесных машин массу определяют по опорам в транспортном положении.

## 4.3. Определение ширины захвата

4.3.1. Ширину захвата  $B$  следует определять измерением расстояния между точками машины, определяющими ширину полосы обрабатываемого поля.

4.3.2. Ширину захвата машин со ступенчатой регулировкой следует определять для каждой ступени регулировки. Для машин с плавной (бесступенчатой) регулировкой ширины захвата следует определять предельные (максимальные и минимальные) ее значения.

## 4.4. Определение рабочей глубины (высоты)

4.4.1. Рабочую глубину у машин с рабочим органом, расположенным ниже поверхности почвы, рабочую высоту у машин с рабочим органом, расположенным ниже поверхности почвы, рабочую высоту у машин с рабочим органом, расположенным выше поверхности почвы, определяют измерением расстояния от поверхности необработанной почвы до наиболее низко расположенной точки рабочего органа.

4.4.2. Рабочую глубину измеряют при установке рабочих органов на максимальную глубину, а рабочую высоту — при самом низком и самом высоком положениях рабочих органов при выполнении машиной заданного технологического процесса.

4.5. Дорожный просвет определяют измерением расстояния между самой низкой точкой машины, находящейся в транспортном положении, и твердой поверхностью.

Допускается проводить измерения с помощью нивелирной рейки, поперечной планки и угольника, если доступ к самой низкой точке машины затруднен.

#### 4.6. Определение минимальных радиусов поворота

4.6.1. Определение минимальных радиусов поворота следует проводить на ровной поверхности, исключающей скольжение или торможение колес и обеспечивающей четкий отпечаток следов колес.

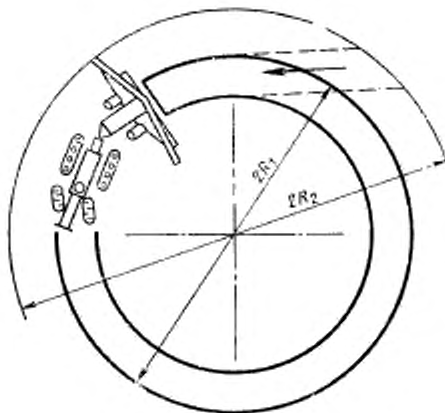
Минимальные радиусы поворота определяют для колесных машин, находящихся как в транспортном положении, так и в положении, предназначенном для выполнения маневра, на поворотной полосе при максимально возможном повороте управляемых колес.

Скорость движения при измерениях должна быть не более 5 км/ч. Следы от каждого колеса должны образовывать концентрические окружности и при повороте более чем на  $360^\circ$  должны накладываться друг на друга.

Минимальные радиусы поворота следует измерять при повороте машины как вправо, так и влево.

4.6.2. Минимальный внутренний радиус поворота  $R_1$  определяют измерением диаметра окружности, проведенной через середину следа переднего наружного колеса машины (черт. 2), и делением полученного результата пополам.

Диаметр окружности определяют измерением расстояния между произвольно выбранной точкой посередине следа колеса и наиболее удаленной точкой на противоположной стороне этой окружности.



Черт. 2

4.6.3. Минимальный наружный радиус поворота машины  $R_2$  определяют измерением расстояния между центром окружности, проходящей через середину следа наружного переднего колеса машины, и проекцией на плоскость крайней точки машины (см. черт. 2).

Для определения центра окружности на плоскости, проходящей через середину следа переднего наружного колеса, обозначают середины четырех произвольно выбранных диаметров окружности. Обозначенные точки являются вершинами четырехугольника, пересечение диагоналей которого принимают за фактический центр окружности.

Минимальный радиус поворота прицепных машин следует определять при их движении с трактором, предназначенным для совместной работы с данной машиной. В данных результатов испытания следует указывать марку трактора.

4.7. Ширину колеи передних и задних колес определяют измерением расстояния между серединами колес (гусениц); передние колеса при этом должны находиться в положении для прямолинейного движения машины.

4.8. Частоту вращения основных рабочих механизмов определяют при установившемся режиме работы.

#### 5. Обработка результатов измерения

5.1. За результат измерений по пп. 2.3.2, 2.4.2, 2.5 и 2.8 принимают среднее арифметическое результатов трех измерений.

5.2. Результаты измерений должны быть представлены в виде таблицы, форма которой приведена в рекомендуемом приложении.

Примечание. Для универсальных машин, оснащенных сменными рабочими органами, измеряемые параметры приводят в зависимости от применяемого рабочего органа.

---

## РЕЗУЛЬТАТЫ ИЗМЕРЕНИЙ

параметров \_\_\_\_\_  
(наименование и марка машины)

Наименования измеряемых параметров	Значения параметров	
	по данным предприятия-изготовителя	по данным испытаний

Редактор *Е. И. Глазкова*  
Технический редактор *В. И. Тушева*  
Корректор *М. К. Кабашова*

Сдано в наб. 30.01.84  
0,31 уч.-изд. л.

Подп. и печ. 20.03.84  
Тир. 12000

0,5 усл. п. л.

0,5 усл. кр.-отт.  
Цена 3 коп.

Ордена «Знак Почета» Издательство стандартов, 123840, Москва, ГСП, Новопресненский пер., 3  
Тип. «Московский печатник», Москва, Ляли пер., 6, Зак. 123