

25922-83



ГОСУДАРСТВЕННЫЙ СТАНДАРТ
СОЮЗА ССР

**МАТЕРИАЛЫ
ЭЛЕКТРОИЗОЛЯЦИОННЫЕ**

МЕТОДЫ ОПРЕДЕЛЕНИЯ ЖЕСТКОСТИ

ГОСТ 25922-83

Издание официальное

Цена 3 коп.

ГОСУДАРСТВЕННЫЙ КОМИТЕТ СССР ПО СТАНДАРТАМ
Москва



К

РАЗРАБОТАН Министерством электротехнической промышленности

ИСПОЛНИТЕЛИ

Л. М. Корсунский, А. М. Миронова, П. М. Хазановский, В. П. Вайсфельд

ВНЕСЕН Министерством электротехнической промышленности

Начальник Технического управления А. С. Джаноян

УТВЕРЖДЕН И ВВЕДЕН В ДЕЙСТВИЕ Постановлением Государственного комитета СССР по стандартам от 26 сентября 1983 г. № 4536

МАТЕРИАЛЫ ЭЛЕКТРОИЗОЛЯЦИОННЫЕ

Методы определения жесткости

Electrical insulating materials.
Determination of stiffness.
Methods of test

ГОСТ
25922-83

ОКСТУ 3491

Постановлением Государственного комитета СССР по стандартам от 26 сентября 1983 г. № 4536 срок действия установлен

с 01.01.85

до 01.01.95

Несоблюдение стандарта преследуется по закону

Настоящий стандарт устанавливает методы определения жесткости при сжатии кольца и при изгибе гибких электроизоляционных материалов толщиной до 0,5 мм: многослойные слоистосодержащие и пленкосодержащие, синтетические и неорганические бумаги (в том числе слоистые) и пленки.

Сущность метода определения жесткости при сжатии кольца заключается в измерении разрушающего усилия при торцевом сжатии поставленной на ребро и свернутой в кольцо полоски материала.

Сущность метода определения жесткости при изгибе заключается в измерении максимального сопротивления продавливанию материала в паз испытательного устройства.

Метод определения жесткости должен быть указан в стандартах или технических условиях на конкретный тип материала.

Метод определения жесткости при изгибе полностью соответствует Публикации МЭК 626 - 2, 1978 г.

1. ОТБОР ПРОБ И ПОДГОТОВКА ОБРАЗЦОВ

1.1. Отбор проб проводят по стандартам или техническим условиям на конкретный тип материала.

1.2. Для определения жесткости при сжатии кольца от отобранной пробы нарезают не менее 10 образцов шириной $(15,0 \pm 0,5)$ мм и длиной $(150,0 \pm 0,5)$ мм. Предельная непараллельность длинных сторон образца не должна быть более 0,1 мм.

1.3. Для определения жесткости при изгибе от отобранной пробы нарезают не менее 10 образцов в виде прямоугольных полосок шириной и длиной соответственно: для пленок и пленкосодержащих материалов — $(10,0 \pm 0,5)$ мм и $(200 \pm 0,5)$ мм; для пленок толщиной до 0,125 мм включительно, бумаг и лент на основе слюдяных бумаг со всеми видами подложек — $(15,0 \pm 0,5)$ мм и $(50,0 \pm 0,5)$ мм.

При испытании материалов с жесткостью 400 Н и выше допускается использование образцов шириной $(10 \pm 0,5)$ мм и длиной $(100 \pm 0,5)$ мм.

1.4. Края образцов должны быть ровными без надрыва и заусенцев. На поверхности образцов не должно быть морщин, короблений и других дефектов.

1.5. Образцы вырезают таким образом, чтобы короткая сторона совпадала с заданным в стандартах или технических условиях на конкретный тип материала направлением определения жесткости материала.

1.6. Условия окружающей среды при подготовке образцов и проведении испытаний должны соответствовать ГОСТ 6433.1—71 и должны быть указаны в стандартах или технических условиях на конкретный тип материала. В случае отсутствия указаний кондиционирование и испытание должны проводиться в условиях окружающей среды В по ГОСТ 6433.1—71.

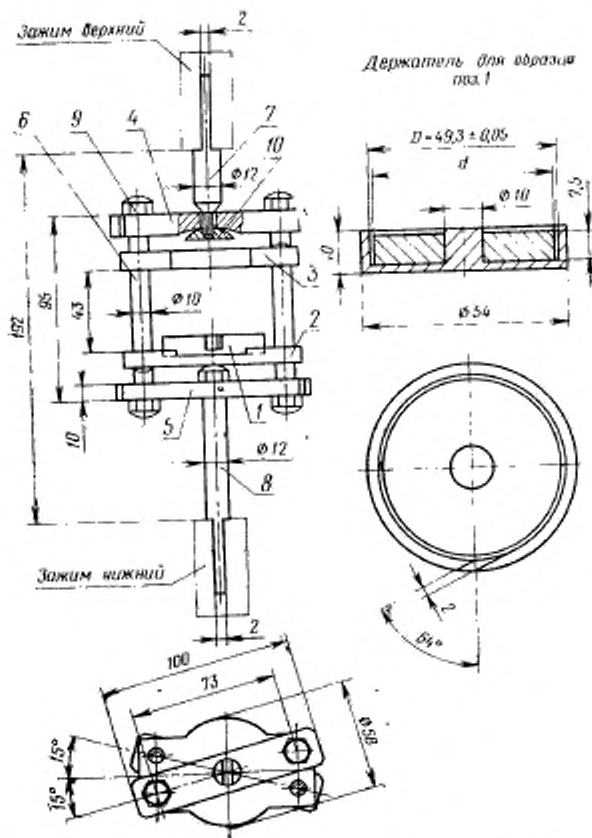
2. АППАРАТУРА

2.1. Испытания проводят на универсальной испытательной машине, работающей в режиме сжатия, или разрывной машине с маятниковым или электронным силовым измерителем, снабженной устройством для сжатия — реверсором и обеспечивающей измерение усилия с погрешностью $\pm 1\%$.

2.2. Испытание материалов, обладающих невысокой жесткостью, таких, как бумага, тонкая пленка и лента на основе слюдяных бумаг, проводят на разрывной машине с диапазоном измеряемых усилий 10–50 Н, снабженной специальным реверсором облегченного типа (черт. 1, 2), изготовленным из алюминиевого сплава марки Д16А-Т по ГОСТ 21631—76.

2.3. Машина должна обеспечивать нагружение образца с такой скоростью, при которой время от момента приложения нагрузки до момента прекращения роста нагрузки составляло 10–20 с. Скорость сближения сжимающих плит испытательной машины

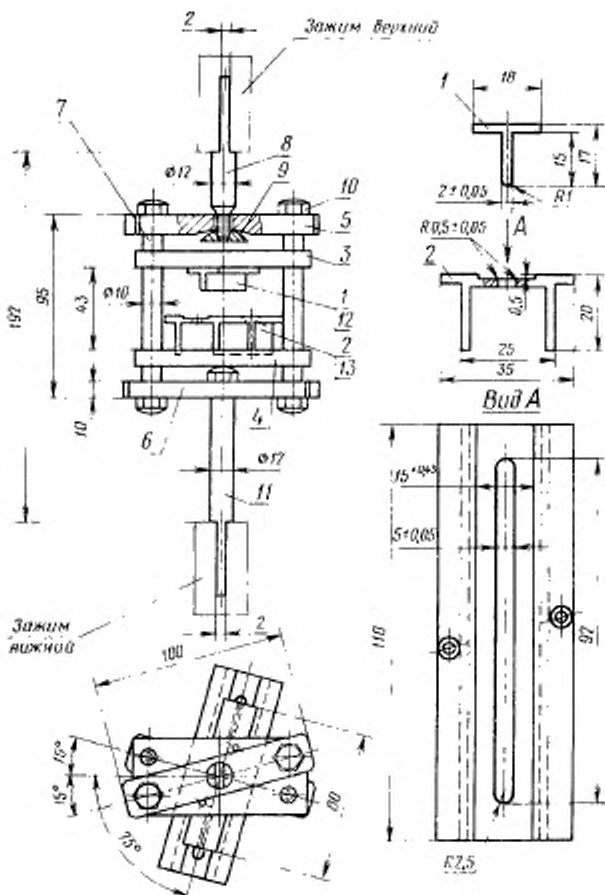
Реверсор облегченного типа с держателем для образцов



1—держатель для образцов; 2—сжимающая плита нижняя; 3—сжимающая плита верхняя; 4, 5—плиты; 6—направляющая; 7, 8—стержни; 9—гайка; 10—сфера

Черт. 1

Реверсор облегченного типа с испытательным устройством для определения жесткости при изгибе



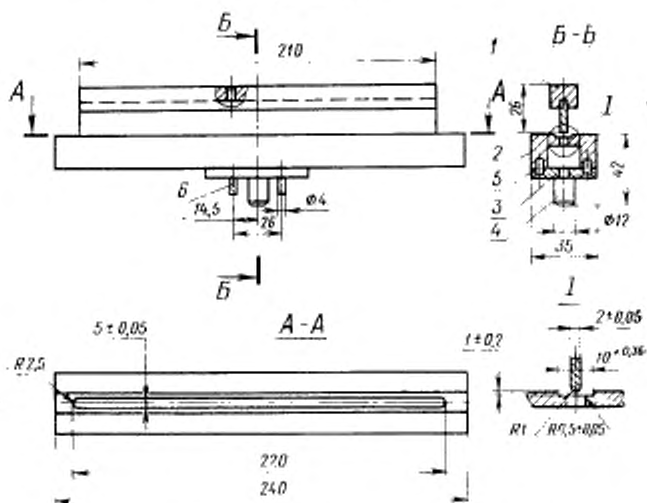
1—нагружающая пластина; 2—опорная платформа; 3—верхняя сжимающая плита; 4—нижняя сжимающая плита; 5, 6—планки; 7—направляющая; 8, 11—стержни; 9—сфера; 10—гайка; 12 и 13—винты

Черт. 2

должна быть предусмотрена в стандартах или технических условиях на конкретный тип материала.

2.4. При определении жесткости по методу сжатия кольца используется держатель для образцов, изготовленный из алюминиевого сплава марки Д16А-Т по ГОСТ 21631—76. Конструкция держателя соответствует ГОСТ 10711—74 с дополнениями, приведен-

Испытательное устройство для определения жесткости при изгибе



1 — нагружающая пластина; 2 — опорная платформа; 3 — крышка; 4 — стержень; 5 — винт; 6 — штифт

Черт. 3

ными на черт. 1. В случае использования разрывной машины, укомплектованной реверсором, в центре верхней сжимающей плиты устанавливают металлический нагружающий диск диаметром 60 мм и толщиной 5 мм. Рабочая поверхность диска и внутренняя поверхность держателя образцов не должны иметь шероховатость более $Ra = 1$ мкм по ГОСТ 2789—73.

2.5. Для определения жесткости при изгибе применяют испытательные устройства (черт. 2, 3), изготовленные из алюминиевого сплава марки Д16А-Т по ГОСТ 21631—76 и состоящие из нагружающего элемента (пластины) и опорной платформы, закрепляемых на сжимающих плитах.

Поверхность опорной платформы, закругленные поверхности паза и поверхность нагружающей пластины не должны иметь шероховатость более $Ra=0,63$ мкм по ГОСТ 2789—73.

Нагружающая пластина должна закрепляться в центре верхней сжимающей плиты так, чтобы непараллельность между рабочей кромкой пластины и поверхностью плиты была не более 0,05 мм. Опорная платформа закрепляется в центре нижней сжимающей плиты так, чтобы непараллельность между осью центрального паза платформы и рабочей кромкой пластины была не более 0,05 мм.

3. ПРОВЕДЕНИЕ ИСПЫТАНИЙ

3.1. Выбирают необходимый диапазон измерения усилий и скорость нагружения образца по п. 2.3.

3.2. Для определения жесткости при сжатии кольца на штифт держателя образца (см. черт. 1) насаживают диск, диаметр которого выбирают в соответствии с толщиной испытываемого материала, при условии:

$$d = D - (3 - 3,5) \delta,$$

где D — диаметр выточки держателя, мм;

d — диаметр диска, мм;

δ — толщина образца, мм.

При определении жесткости лент на основе слюдяных бумаг следует пользоваться диском с диаметром $d = (48,3 \pm 0,05)$ мм.

3.3. Образец вводят через вспомогательную канавку в кольцевую канавку держателя. Держатель с образцом помещают в центре нижней сжимающей плиты, устанавливают силовизмерительное устройство в нулевое положение, нагружают образец до прекращения роста нагрузки и фиксируют максимальное усилие по шкале машины.

3.4. Для определения жесткости при изгибе устанавливают испытательное устройство, соответствующее черт. 2 или 3, в соответствии с п. 2.5. Образец располагают на опорной платформе симметрично относительно паза.

При испытании материалов с односторонней подложкой образцы помещают на платформе подложкой сверху. Устанавливают силовизмерительное устройство в нулевое положение, нагружают образец до прекращения роста нагрузки и фиксируют максимальное усилие по шкале машины.

4. ОБРАБОТКА РЕЗУЛЬТАТОВ

4.1. За результат испытания принимают разрушающее усилие или максимальное сопротивление продавливанию материала (\bar{P})

в Н, определяемое как среднее арифметическое значение результатов испытания образцов, вычисленное по формуле

$$\bar{P} = \frac{\sum_{i=1}^n P_i}{n},$$

где P_i — разрушающее усилие (максимальное сопротивление продавливанию материала) одного образца, Н;
 n — число образцов.

Стандартное отклонение (S) вычисляют по формуле

$$S = \sqrt{\frac{\sum_{i=1}^n (P_i - \bar{P})^2}{n-1}}.$$

4.2. Результат испытания записывают в протокол, который должен содержать:

- наименование и марку материала;
- размер образцов;
- условия нормализации, кондиционирования и испытаний;
- значение разрушающего усилия или максимального сопротивления продавливанию материала и стандартное отклонение;
- число испытанных образцов;
- наименование и тип испытательной машины;
- дату испытания и обозначение настоящего стандарта.

Редактор *И. В. Виноградская*
Технический редактор *В. Н. Малькова*
Корректор *Г. М. Фролова*

Сдано в наб 27.10.83 Подп. к печ. 14.12.83 0,625 в. л. 0,34 ух.-изд. л. Тир. 12000 Цена 3 коп.

Ордена «Знак Почета» Издательство стандартов, 123557, Москва, Новопресненский пер., 3.
Калужская типография стандартов, ул. Московская, 256. Зак 2813