



Изм. 1

ГОСУДАРСТВЕННЫЙ СТАНДАРТ
СОЮЗА ССР

**КОМПЕНСАТОРЫ И УПЛОТНЕНИЯ
СИЛЬФОННЫЕ**

ТЕРМИНЫ И ОПРЕДЕЛЕНИЯ

ГОСТ 25756-83

Издание официальное



Цена 5 коп.

ГОСУДАРСТВЕННЫЙ КОМИТЕТ СССР ПО СТАНДАРТАМ
Москва

КОМПЕНСАТОРЫ И УПЛОТНЕНИЯ

СИЛЬФОННЫЕ

Термины и определения

Bellows expansion joints and (bellows) seals
Terms and definitions

ГОСТ

25756—83

ОКСТУ 369574

Постановлением Государственного комитета СССР по стандартам от 25 апреля 1983 г. № 2044 срок введения установлен

с 01.07.84

Настоящий стандарт устанавливает применяемые в науке, технике и производстве термины и определения сильфонных компенсаторов и уплотнений.

Термины, установленные стандартом, обязательны для применения в документации всех видов, научно-технической, учебной и справочной литературе.

Для каждого понятия установлен один стандартизованный термин. Применение терминов-синонимов стандартизованного термина запрещается. Недопустимые к применению термины-синонимы приведены в стандарте в качестве справочных и обозначены «Ндп».

Для отдельных стандартизованных терминов в стандарте приведены в качестве справочных краткие формы, которые разрешается применять в случаях, исключающих возможность их различного толкования. Установленные определения можно, при необходимости, изменять по форме изложения, не допуская нарушения границ понятий.

В случаях, когда необходимые и достаточные признаки понятия содержатся в буквальном значении термина, определение не приведено, и, соответственно, в графе «Определение» поставлен прочерк.

В стандарте в качестве справочных приведены иностранные эквиваленты стандартизованных терминов на немецком (D), английском (E) и французском языках (F).

Издание официальное

Перепечатка воспрещена



© Издательство стандартов, 1983

Для отдельных стандартизованных терминов приведены в качестве справочных буквенные обозначения.

В стандарте приведены алфавитные указатели содержащихся в нем терминов на русском языке и их иностранных эквивалентов.

В стандарте имеются справочные приложения. В справочном приложении № 1 приведены графические изображения сильфонных компенсаторов и уплотнений.

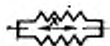
В справочном приложении № 2 приведены термины и определения общих понятий сильфонных компенсаторов и уплотнений.


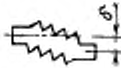
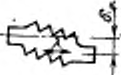


Стандартизованные термины набраны полужирным шрифтом, их краткая форма — светлым, а недопустимые синонимы — курсивом.


Термин	Буквенное обозначение	Определение
1. Сильфонный компенсатор Компенсатор D. Balgkompensator E. Bellows expansion joint F. Compensateur ondulé	—	Устройство, состоящее из сильфона (сильфонов) и арматуры, способное поглощать или уравновешивать относительные движения определенной величины и частоты, возникающие в герметично соединяемых конструкциях, и проводить в этих условиях пар, жидкости и газы
2. Сильфонное уплотнение Уплотнение D. Balgdichtung E. Bellows seal F. Garniture ondulée	—	Устройство, состоящее из сильфона и арматуры, способное поглощать или уравновешивать относительные движения определенной величины и частоты, возникающее в уплотняемых конструкциях, и разделять объемы жидкостей и газов

ТИПЫ СИЛЬФОННЫХ КОМПЕНСАТОРОВ

3. Осевой сильфонный компенсатор D. Axialbalgkompensator E. Axial bellows expansion joint F. Compensateur ondulé axial	—	Сильфонный компенсатор, выполняющий свои функции в условиях осевого воздействия соединяемых конструкций
--	---	---



Термин	Буквенное обозначение	Определение
<p>4. Поворотный сальфонный компенсатор</p> <p>D. Angularbalgkompensator</p> <p>E. Angular bellows expansion joint</p> <p>F. Compensateur ondulé angulaire</p>	—	<p>Сальфонный компенсатор, выполняющий свои функции в условиях углового воздействия соединяемых конструкций</p>  <p>$\gamma = \gamma_1 + \gamma_2$</p>
<p>5. Сдвиговой сальфонный компенсатор</p> <p>D. Lateralbalgkompensator</p> <p>E. Lateral bellows expansion joint</p> <p>F. Compensateur ondulé latéral</p>	—	<p>Сальфонный компенсатор, выполняющий свои функции в условиях сдвига соединяемых конструкций, перпендикулярного оси компенсатора</p> 
<p>6. Сдвигово-осевой сальфонный компенсатор</p> <p>D. Axial—Lateralbalgkompensator</p> <p>E. Axial—lateral bellows expansion joint</p> <p>F. Compensateur ondulé axial/latéral</p>	—	<p>—</p> 
<p>7. Поворотно-осевой сальфонный компенсатор</p> <p>D. Axial—Angularbalgkompensator</p> <p>E. Angular—axial bellows expansion joint</p> <p>F. Compensateur ondulé angulaire/axial</p>	—	<p>—</p> 
<p>8. Сдвигово-поворотный сальфонный компенсатор</p> <p>D. Lateral—Angularbalgkompensator</p> <p>E. Lateral—angular bellows expansion joint</p> <p>F. Compensateur ondulé latéral/angulaire</p>	—	<p>—</p> 

Термин	Буквенное обозначение	Определение
9. Универсальный сильфонный компенсатор D. Universalbalgkompensator E. Universal bellows expansion joint F. Compensateur ondulé universel	—	Сильфонный компенсатор, выполняющий свои функции при сочетании сдвига, осевого и углового воздействия соединяемых конструкций 

ТИПЫ СИЛЬФОННЫХ УПЛОТНЕНИЯ

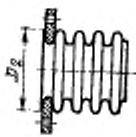
10. Осевое сильфонное уплотнение D. Axialbalgdichtung E. Axial bellows seal F. Garniture ondulée axiale	—	Сильфонное уплотнение, выполняющее свои функции в условиях осевого воздействия уплотняемых конструкций
11. Поворотное сильфонное уплотнение D. Angularbalgdichtung E. Angular bellows seal F. Garniture ondulée angulaire	—	Сильфонное уплотнение, выполняющее свои функции в условиях углового воздействия уплотняемых конструкций
12. Сдвиговое сильфонное уплотнение D. Lateralbalgdichtung E. Lateral bellows seal F. Garniture ondulée latérale	—	Сильфонное уплотнение, выполняющее свои функции в условиях сдвига уплотняемых конструкций, перпендикулярного оси уплотнения
13. Сдвигово-осевое сильфонное уплотнение D. Lateral—Axialbalgdichtung E. Lateral—axial bellows seal F. Garniture ondulée latérale/axiale	—	—
14. Поворотно-осевое сильфонное уплотнение D. Angular—Axialbalgdichtung E. Angular—axial bellows seal F. Garniture ondulée angulaire/axiale	—	—

Термин	Буквенное обозначение	Определение
15. Сдвигово-поворотное сильфонное уплотнение D. Lateral—Angularbalg- dichtung E. Lateral—angular bel- lows seal F. Garniture ondulée laté- rale/angularaire	—	—
16. Универсальное сильфон- ное уплотнение D. Universalbalgdich- tung E. Universal bellows seal F. Garniture ondulée uni- verselle	—	Сильфонное уплотнение, выполняющее свои функции при сочетании сдвига, осевого и углового воздействий уплотняемых конструкций

ЭЛЕМЕНТЫ СИЛЬФОННЫХ КОМПЕНСАТОРОВ И СИЛЬФОННЫХ УПЛОТНЕНИЙ

17. Сильфон	—	По ГОСТ 22743—77
18. Подкрепляющее кольцо сильфонного компенсато- ра D. Verstärkungsring E. Reinforcing ring F. Bague de renforcement	—	Кольцо, устанавливаемое во впадины гофров сильфона, для повышения прочности сильфона от воздействия внутреннего давления
19. Пружинное подкрепляю- щее кольцо сильфонного компенсатора (уплотне- ния) D. Verstärkungsfederring E. Reinforcing spring ring F. Bague fendue support	—	Подкрепляющее кольцо сильфонного компенсатора, способное за счет собственной упругой деформации обеспечивать осевой и (или) угловой ход сильфонного компенсатора (сильфонного уплотнения)
20. Ограничительная стяжка сильфонного компенсатора D. Begrenzungsstab E. Limit rod F. Tendeur de restriction	—	Гибкий или жесткий стержень, ограничивающий осевые перемещения присоединительной арматуры сильфонного компенсатора от воздействия внутреннего или наружного давления на сильфон
21. Шарнирная ограничитель- ная стяжка сильфонного компенсатора D. Scharnierbegrenzungs- stange E. Hinged limit rod F. Tendeur articulé de res- triction	—	Ограничительная стяжка сильфонного компенсатора, соединяющаяся с присоединительной арматурой сильфонного компенсатора с помощью шарнира непосредственно или через карданное кольцо

Термин	Буквенное обозначение	Определение
ГЕОМЕТРИЧЕСКИЕ РАЗМЕРЫ СИЛЬФОННЫХ КОМПЕНСАТОРОВ И УПЛОТНЕНИЯ		
22. Внутренний диаметр сильфонного компенсатора (уплотнения) D. Innendurchmesser des Balgkompensators (der Balgdichtung) E. Inner diameter of bellows expansion joint (bellows seal) F. Diamètre intérieur de compensateur ondulé (garniture ondulée)	$D_{\text{вн}}$	Наименьший диаметр внутренней полости сильфонного компенсатора (уплотнения)
23. Наружный диаметр сильфонного компенсатора (уплотнения) D. Aussendurchmesser des Balgkompensators (der Balgdichtung) E. Outer diameter of bellows expansion joint (bellows seal) F. Diamètre extérieur de compensateur ondulé (garniture ondulée)	$D_{\text{н}}$	Максимальный габаритный диаметр сильфонного компенсатора (уплотнения)
24. Длина сильфонного компенсатора (уплотнения) D. Länge des Balgkompensators (der Balgdichtung) E. Length of bellows expansion joint (bellows seal) F. Longueur de compensateur ondulé (garniture ondulée)	L_1	Наибольшее расстояние между крайними точками ненагруженного сильфонного компенсатора (уплотнения) в направлении, параллельном его оси
25. Монтажная длина сильфонного компенсатора (уплотнения) D. Montagelänge des Balgkompensators (der Balgdichtung) E. Installed length of bellows expansion joint (bellows seal) F. Longueur mécanique de compensateur ondulé (garniture ondulée)	$L_{\text{мон}}$	Длина сильфонного компенсатора (уплотнения), приведенного в состояние заданного искусственного нагружения

Термин	Буквенное обозначение	Определение
26. Диаметр отбортовки сальфонного компенсатора D. Bördeldurchmesser E. Diameter of raised edge F. Diamètre de tombage	D_2	Наибольший диаметр отбортованного на фланец бортика сальфона 

ХАРАКТЕРИСТИКИ И ТЕХНИЧЕСКИЕ ПАРАМЕТРЫ СИЛЬФОННЫХ КОМПЕНСАТОРОВ И УПЛОТНЕНИЯ

27. Амплитуда цикла деформации сальфонного компенсатора и уплотнения D. Vorgegebene Amplitude E. Specified amplitude of deformation cycle D. Amplitude donnée	—	—
28. Допустимая деформация сальфонного компенсатора (уплотнения) D. Zulässige Verformung E. Permissible deformation F. Déformation admissible	Δq	Деформация, при которой не снижаются надежность и долговечность элементов сальфонного компенсатора (уплотнения) при заданной нагрузке
29. Жесткость сальфонного компенсатора (уплотнения) D. Steifigkeit des Balgkompensators (der Balgdichtung) E. Rigidity of bellows expansion joint (bellows seal) F. Rigidité du compensateur ondulé (garniture ondulée)	C	Сопротивление силе в сальфонном компенсаторе (уплотнении), необходимой для достижения сдвига, осевого или углового хода. Примечание. В зависимости от характера движения жесткость различают: осевую C_{λ} ; угловую C_{τ} ; сдвиговую C_{δ}
30. Компенсирующая способность сальфонного компенсатора (уплотнения) D. Ausgleichfähigkeit E. Absorption ability F. Capacité de compensation	λ	Свойство сальфонного компенсатора (уплотнения) допускать относительное движение соединяемых конструкций

Термин	Буквенное обозначение	Определение
<p>31. Приведенная компенсирующая способность сильфонного компенсатора (уплотнения)</p> <p>D. Reduzierte Ausgleichfähigkeit</p> <p>E. Adjusted absorption ability</p> <p>F. Capacité réduite de compensation</p>	λ _{пр}	Компенсирующая способность сильфонного компенсатора (уплотнения), приведенная к одному осевому движению
<p>32. Осевой ход сильфонного компенсатора (уплотнения)</p> <p>Осевой ход</p> <p>D. Axialhub des Balgkompensators (der Balgdichtung)</p> <p>E. Axial stroke of bellows expansion joint (bellows seal)</p> <p>F. Marche axiale de compensateur ondulé (garniture ondulée)</p>	—	<p>Осевое перемещение соединительных поверхностей сильфонного компенсатора (уплотнения).</p> <p>Примечание. Под соединительной поверхностью сильфонного компенсатора (уплотнения) понимается плоскость, образованная внешней поверхностью соединительной арматуры</p>
<p>33. Угловой ход сильфонного компенсатора (уплотнения)</p> <p>Угловой ход</p> <p>D. Angularhub des Balgkompensators (der Balgdichtung)</p> <p>E. Angular motion of bellows expansion joint (bellows seal)</p> <p>F. Marche angulaire de compensateur ondulé (garniture ondulée)</p>	—	Угловое перемещение соединительных поверхностей сильфонного компенсатора (уплотнения)
<p>34. Сдвиг сильфонного компенсатора (уплотнения)</p> <p>Сдвиг</p> <p>D. Schub des Balgkompensators (der Balgdichtung)</p> <p>E. Lateral displacement of bellows expansion joint (bellows seal)</p> <p>F. Marche latérale de compensateur ondulé (garniture ondulée)</p>	—	Радиальное перемещение соединительных поверхностей сильфонного компенсатора (уплотнения)

Термины	Буквенное обозначение	Определение
35. Потеря устойчивости сильфонного компенсатора (уплотнения) Потеря устойчивости Ндп. Потеря прочности сильфонного компенсатора (уплотнения) D. Stabilitätsverlust E. Loss of stability F. Perte de stabilité	—	Изменение геометрических форм сильфонного компенсатора (уплотнения) после воздействия наружного и (или) внутреннего давления
36. Потеря герметичности сильфонного компенсатора (уплотнения) Потеря герметичности D. Dichtigkeitsverlust E. Loss of tightness F. Perte d'étanchéité	—	Проникновение через возможные сквозные дефекты в сильфонном компенсаторе (уплотнении) пробных жидкостей или газов
37. Рабочий осевой ход сильфонного компенсатора (уплотнения) D. Axialarbeitshub E. Operational axial stroke F. Marche axiale en travail	λ_p	Фактическое осевое перемещение присоединительных поверхностей сильфонного компенсатора (уплотнения)
38. Рабочий угловой ход сильфонного компенсатора (уплотнения) D. Angulararbeitshub E. Operational angular motion F. Marche angulaire en travail	γ_p	Фактическое угловое перемещение присоединительных поверхностей сильфонного компенсатора (уплотнения)
39. Рабочий сдвиг сильфонного компенсатора (уплотнения) D. Arbeitsschub E. Operational lateral movement F. Cisaillement en service	δ_p	Фактическое радиальное перемещение присоединительных поверхностей сильфонного компенсатора (уплотнения)
40. Цикл деформации сильфонного компенсатора (уплотнения) Цикл D. Deformationszyklus E. Cycle of deformation F. Cycle de déformation	—	Единичный процесс перемещения одной присоединительной поверхности сильфонного компенсатора (уплотнения) относительно другой и возвращение их в исходное положение

**АЛФАВИТНЫЙ УКАЗАТЕЛЬ ТЕРМИНОВ
НА РУССКОМ ЯЗЫКЕ**

Амплитуда цикла деформации сальфонного компенсатора	27
Амплитуда цикла деформации сальфонного уплотнения	27
Деформация сальфонного компенсатора допустимая	28
Деформация сальфонного уплотнения допустимая	28
Диаметр отбортовки сальфонного компенсатора	26
Диаметр сальфонного компенсатора внутренний	22
Диаметр сальфонного компенсатора наружный	23
Диаметр сальфонного уплотнения внутренний	22
Диаметр сальфонного уплотнения наружный	23
Длина сальфонного компенсатора	24
Длина сальфонного уплотнения	24
Длина сальфонного уплотнения монтажная	25
Длина сальфонного компенсатора монтажная	25
Жесткость сальфонного компенсатора	29
Жесткость сальфонного уплотнения	29
Кольцо сальфонного компенсатора подкрепляющее	18
Кольцо сальфонного компенсатора подкрепляющее пружинное	19
Кольцо сальфонного уплотнения подкрепляющее пружинное	19
Компенсатор	1
Компенсатор сальфонный	1
Компенсатор сальфонный осевой	3
Компенсатор сальфонный поворотно-осевой	7
Компенсатор сальфонный поворотный	4
Компенсатор сальфонный сдвиговой	5
Компенсатор сальфонный сдвигово-осевой	6
Компенсатор сальфонный сдвигово-поворотный	8
Компенсатор сальфонный универсальный	9
Потеря герметичности	36
Потеря герметичности сальфонного компенсатора	36
Потеря герметичности сальфонного уплотнения	36
<i>Потеря прочности сальфонного компенсатора</i>	35
<i>Потеря прочности сальфонного уплотнения</i>	35
Потеря устойчивости	35
Потеря устойчивости сальфонного компенсатора	35
Потеря устойчивости сальфонного уплотнения	35
Сдвиг	34
Сдвиг сальфонного компенсатора	34
Сдвиг сальфонного компенсатора рабочий	39
Сдвиг сальфонного уплотнения	34
Сдвиг сальфонного уплотнения рабочий	39
Сальфон	17
Способность сальфонного компенсатора компенсирующая	30
Способность сальфонного компенсатора компенсирующая приведенная	31
Способность сальфонного уплотнения компенсирующая	30
Способность сальфонного уплотнения компенсирующая приведенная	31
Стяжка сальфонного компенсатора ограничительная	20
Стяжка сальфонного компенсатора ограничительная шарнирная	21
Уплотнение	2
Уплотнение сальфонное	2
Уплотнение сальфонное осевое	10
Уплотнение сальфонное поворотное	11

Уплотнение сильфонное поворотное-осевое	14
Уплотнение сильфонное сдвиговое	12
Уплотнение сильфонное сдвигово-осевое	13
Уплотнение сильфонное сдвигово-поворотное	15
Уплотнение сильфонное универсальное	16
Ход осевой	32
Ход сильфонного компенсатора осевой	32
Ход сильфонного компенсатора осевой рабочий	37
Ход сильфонного компенсатора угловой	33
Ход сильфонного компенсатора угловой рабочий	38
Ход сильфонного компенсатора угловой	32
Ход сильфонного уплотнения осевой	37
Ход сильфонного уплотнения осевой рабочий	33
Ход сильфонного уплотнения угловой	
Ход сильфонного уплотнения угловой рабочий	38
Ход угловой	33
Цикл	40
Цикл деформации сильфонного компенсатора	40
Цикл деформации сильфонного уплотнения	40

**АЛФАВИТНЫЙ УКАЗАТЕЛЬ ТЕРМИНОВ
НА НЕМЕЦКОМ ЯЗЫКЕ**

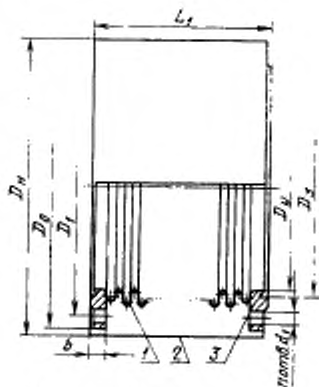
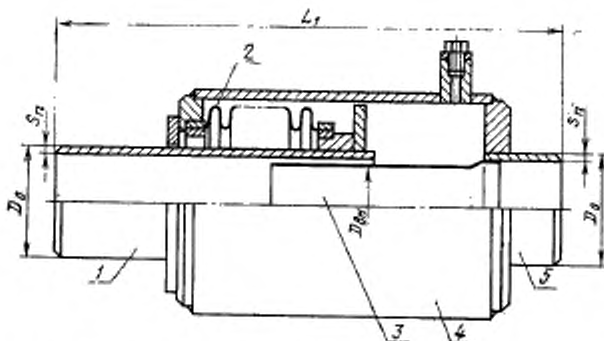
Angulararbeitshub	38
Angularbalgdichtung	11
Angularbalgkompensator	4
Angular—Axialbalgdichtung	14
Angularhub des Balgkompensators (der Balgdichtung)	33
Arbeitshub	39
Ausgleichfähigkeit	30
Aussendurchmesser des Balgkompensators (der Balgdichtung)	23
Axial—Angularbalgkompensator	7
Axialarbeitshub	37
Axialbalgdichtung	10
Axialbalgkompensator	3
Axialhub des Balgkompensators (der Balgdichtung)	32
Axial-Lateralbalgkompensator	6
Balgdichtung	2
Balgkompensator	1
Begrenzungsstab	20
Bördeldurchmesser	26
Deformationzyklus	40
Dichtigkeitsverlust	36
Innendurchmesser des Balgkompensators (der Balgdichtung)	22
Länge des Balgkompensators (des Balgdichtung)	24
Lateral—Angularbalgdichtung	15
Lateral—Angularbalgkompensator	8
Lateral Axialbalgdichtung	13
Lateralbalgdichtung	12
Lateralbalgkompensator	5
Montagelänge des Balgkompensators (der Balgdichtung)	25
Reduzierte Ausgleichfähigkeit	31
Scharnierbegrenzungsstange	21
Schub des Balgkompensators (der Balgdichtung)	34
Stabilitätsverlust	35
Steifigkeit des Balgkompensators (der Balgdichtung)	29
Universalbalgdichtung	16
Universalbalgkompensator	9
Verstärkungsfederring	19
Verstärkungsring	18
Vorgegebene Amplitude	27
Zulässige Verformung	28

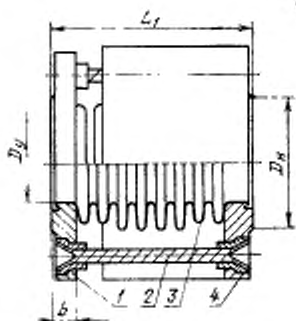
**АЛФАВИТНЫЙ УКАЗАТЕЛЬ ТЕРМИНОВ
НА АНГЛИЙСКОМ ЯЗЫКЕ**

Absorption ability	30
Adjusted absorption ability	31
Angular bellows expansion joint	4
Angular—axial bellows expansion joint	7
Angular bellows seal	11
Angular—axial bellows seal	14
Angular motion of bellows expansion joint (bellows seal)	33
Axial bellows expansion joint	3
Axial—lateral bellows expansion joint	6
Axial bellows seal	10
Axial stroke of bellows expansion joint (bellows seal)	32
Bellows expansion joint	1
Bellows seal	2
Cycle of deformation	40
Diameter of raised edge	26
Hinged limit rod	21
Inner diameter of bellows expansion joint (bellows seal)	22
Installed length of bellows expansion joint (bellows seal)	25
Lateral bellows expansion joint	5
Lateral—angular bellows expansion joint	8
Lateral bellows seal	12
Lateral—angular bellows seal	15
Lateral—axial bellows seal	13
Lateral displacement of bellows expansion joint (bellows seal)	34
Length of bellows expansion joint (bellows seal)	24
Limit rod	20
Loss of stability	35
Loss of tightness	36
Operational angular motion	38
Operational axial stroke	37
Operational lateral movement	39
Outer diameter of bellows expansion joint (bellows seal)	23
Permissible deformation	28
Reinforcing rib	18
Reinforcing spring ring	19
Rigidity of bellows expansion joint (bellows seal)	29
Specified amplitude of deformation cycle	27
Universal bellows expansion joint	9
Universal bellows seal	16

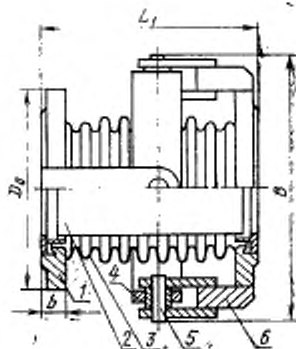
**АЛФАВИТНЫЙ УКАЗАТЕЛЬ ТЕРМИНОВ
НА ФРАНЦУЗСКОМ ЯЗЫКЕ**

Amplitude donnée de cycle de déformation	27
Bague de renforcement	18
Bague fendue support	19
Capacité de compensation	30
Capacité réduite de compensation	31
Cisaillement en service	39
Compensateur ondulé	1
Compensateur ondulé angulaire	4
Compensateur ondulé angulaire/axial	7
Compensateur ondulé axial	3
Compensateur ondulé axial/latéral	6
Compensateur ondulé latéral	5
Compensateur ondulé latéral/angulaire	8
Compensateur ondulé universel	9
Cycle de déformation	40
Déformation admissible	28
Diamètre de tombage	26
Diamètre extérieur de compensateur ondulé (garniture ondulée)	23
Diamètre intérieur de compensateur ondulé (garniture ondulée)	22
Garniture ondulée	2
Garniture ondulée angulaire	11
Garniture ondulée angulaire/axiale	14
Garniture ondulée axiale	10
Garniture ondulée latérale	12
Garniture ondulée latérale/angulaire	15
Garniture ondulée latérale/axiale	13
Garniture ondulée universelle	16
Longueur de compensateur ondulé (garniture ondulée)	24
Longueur mécanique de compensateur ondulé (garniture ondulée)	25
Marche angulaire de compensateur ondulé (garniture ondulée)	33
Marche angulaire en travail	38
Marche axiale de compensateur ondulé (garniture ondulée)	32
Marche axiale en travail	37
Marche latérale de compensateur ondulé (garniture ondulée)	34
Perte d'étanchéité	36
Perte de stabilité	35
Rigidité du compensateur ondulé (garniture ondulée)	29
Tendeur articulé de restriction	21

ГРАФИЧЕСКОЕ ИЗОБРАЖЕНИЕ ОСНОВНЫХ ТИПОВ
СИЛЬФОННЫХ КОМПЕНСАТОРОВ1—сильфон; 2—кожух; 3—фланец
Черт. 11—присоединительный подвижный патрубок; 2—сильфон; 3—направляющий патрубок; 4—корпус; 5—присоединительный патрубок
Черт. 2

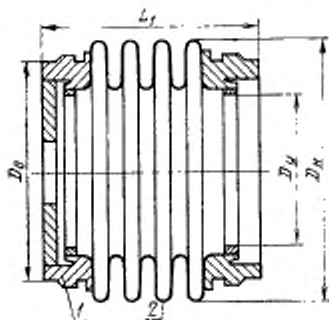


1—фланец; 2—ограничительная
стяжка; 3—сильфон; 4—кожух
Черт. 3



1—фланец; 2—направляющий
патрубок; 3—сильфон; 4—кар-
данное кольцо; 5—валец; 6—вилка
Черт. 4

ГРАФИЧЕСКОЕ ИЗОБРАЖЕНИЕ ОСНОВНОГО ТИПА СИЛЬФОННЫХ УПЛОТНЕНИЙ



1—присоединительный
сильфон патрубок; 2—
Черт. 5

ОБЩИЕ ПОНЯТИЯ СИЛЬФОННЫХ КОМПЕНСАТОРОВ И УПЛОТНЕНИЙ

Термин	Определение
1. Присоединительная арматура	Элементы сильфонного компенсатора или уплотнения, устанавливаемые на сильфон для соединения с механизмами, трубопроводами, аппаратами
2. Ограничительная арматура	Элементы сильфонного компенсатора, ограничивающие перемещения присоединительной арматуры в каком-либо направлении (направлениях)
3. Карданное кольцо	Кольцо шарнирного соединения, предназначенное для закрепления вилок ограничительной арматуры сильфонного компенсатора во взаимно перпендикулярных плоскостях

Редактор *С. И. Бобарыкин*
 Технический редактор *О. Н. Никитина*
 Корректор *Н. Б. Жуковцева*

Изменение № 1 ГОСТ 25756—83 Компенсаторы и уплотнения сальфонные. Термины и определения

Утверждено и введено в действие Постановлением Государственного комитета СССР по управлению качеством продукции и стандартам от 30.01.91 № 77

Дата введения 01.09.91

Таблица. Графу «Термин» дополнить терминами -- 9а, 41:

Термин	Буквенное обозначение	Определение
9а. Разгруженный универсальный сальфонный компенсатор D. Universalbalgkompensator, entelastet E. Pressure-balanced expansion joint F. Compensateur ondulé universel equilibre		Универсальный сальфонный компенсатор, не нагружающий соединяемые конструкции распорным усилием
41. Распорное усилие D. Druckreaktionskraft E. Pressure thrust force F. Effort de traction	Q	Усилие, создаваемое воздействием давления рабочей среды, на гофрированную часть сальфона $Q = \frac{5P\pi(D+d)^2}{8}$ где <i>D</i> и <i>d</i> — соответственно наружный и внутренний диаметры сальфона

(Продолжение см. с. 194)

Алфавитный указатель терминов на русском языке дополнить терминами:

«Компенсатор сильфонный универсальный разгруженный 9а

Усилие распорное 41».

Алфавитный указатель терминов на немецком языке дополнить терминами:

«Entlastet 9а

Druckreaktionskraft 41

Universalbalgkompensator 9а».

Алфавитный указатель терминов на английском языке дополнить терминами:

«Pressure thrust force 41

Pressure-balanced expansion joint 9а».

Алфавитный указатель терминов на французском языке дополнить терминами:

нами:

«Compensateur ondule universel equilibre 9а

Effort de traction 41».

(ИУС № 5 1991 г.)