

Инструмент для холодновысадочных автоматов

ПУАНСОНЫ ОБРЕЗНЫЕ

Конструкция и размеры

Tools for cold upset automatic machines.
Trim punches. Construction and dimensions.ГОСТ
26 404-84

ОКП 39 6321

Постановлением Государственного комитета СССР по стандартам от 27 декабря
1984 г. № 4964 срок введения установлен

с 01.07.86

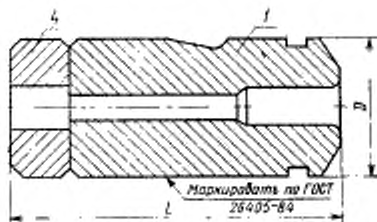
Несоблюдение стандарта преследуется по закону

1. Настоящий стандарт распространяется на пуансоны для образования шестигранника на заготовках болтов с номинальным диаметром резьбы от 4 до 20 мм.

2. Конструкция и размеры пуансонов должны соответствовать указанным:

- исполнения 1 на черт. 1 и в табл. 1;
исполнения 2 на черт. 2 и в табл. 2.

Исполнение 1



Черт. 1

Размеры в мм

Обозначение пунксона	Код ОКП	Применимость	Наготоваемые болты		D	L		Модель автомата	Пос. / пунксон Кол. 1	Пос. / пантка Кол. 1	Масса, кг. не более
			Длина	Обозначение стандарта		Поле допуска					
						17	16				
1135-1301			20						1135-1301/001		0,590
1135-1302			(22)						1135-1302/001		0,583
1135-1303			25						7135-1303/001		0,588
1135-1304			(28)						1135-1304/001		0,587
1135-1305			30						1135-1305/001		0,586
1135-1306			(32)						1135-1306/001		0,585
1135-1307			35	M4					1135-1307/001		0,584
1135-1308			(38)		35	85	АБ 2318		1135-1308/001	1135-1301/004	0,583
1135-1309			40						1135-1309/001		0,582
1135-1310			45						1135-1310/001		0,581
1135-1311			50						1135-1311/001		0,580
1135-1312			55						1135-1312/001		0,579
1135-1313			5... (18)						1135-1313/001		0,578
1135-1314			20						1135-1314/001		0,589
1135-1315			(22)						1135-1315/001		0,588
1135-1316			25						1135-1316/001		0,587

Обозначение пуассона	Код ОКП	Применяемость	Иголки		D	L	Модель автомобиля	Проз. / Пуассон Код. I	Гос. / Платка Код. I	Масса, кг. не более						
			Диаметр резьбы	Длина							Обозначение стандарта	Обозначение Желатин				
													M5	M6	M7	M8
1135-1317				(28)				1135-1317/001		0,586						
1135-1318				30				1135-1318/001		0,585						
1135-1319				(32)				1135-1319/001		0,584						
1135-1320				25				1135-1320/001		0,583						
1135-1321				(38)				1135-1321/001		0,582						
1135-1322				40		ГОСТ 7805-70		1135-1322/001		0,581						
1135-1323				45				1135-1323/001		0,580						
1135-1324				50				1135-1324/001		0,579						
1135-1325				55	35		AB 2318	1135-1325/001	1135-1301/004	0,576						
1135-1326				60				1135-1326/001		0,575						
1135-1327				6... (18)				1135-1327/001		0,574						
1135-1328				25				1135-1328/001		0,589						
1135-1329				(28)				1135-1329/001		0,588						
1135-1330				30		ГОСТ 7798-70, ГОСТ 7805-70		1135-1330/001		0,587						
1135-1331				(32)				1135-1331/001		0,586						
1135-1332				35				1135-1332/001		0,585						

Обозначение позвола	Код ОКП	Наготовленные болты			D	L	Можель автомата	Поз. 1 Позвола Кол. 1	Поз. 4 Позвола Кол. 1	Масса, кг, не более		
		Прочность	Прочность	Прочность							Обозначение деталей	
											Длина	Обозначение стандарта
1135-1333				(38)			1135-1333/001		0,581			
1135-1334				40			1135-1334/001		0,583			
1135-1335				45			1135-1335/001		0,582			
1135-1336				50			1135-1336/001		0,581			
1135-1337				55		85	1135-1337/001	1135-1301/004	0,580			
1135-1338				60			1135-1338/001		0,579			
1135-1339				65			1135-1339/001		0,578			
1135-1340				30...С			1135-1340/001		0,577			
1135-1341				10... (22)			1135-1341/001		0,575			
1135-1342				30			1135-1342/001		0,931			
1135-1343				35			1135-1343/001		0,950			
1135-1344				(38)		105	1135-1344/001	1135-1242/004	0,949			
1135-1345				40			1135-1345/001		0,948			
1135-1346				45			1135-1346/001		0,947			
1135-1347				50			1135-1347/001		0,946			

Продолжение табл. 1

Размеры в мм

Обозначение пуассона	Код ОКП	Применяемость	Изготовительные болты		D	L	Модель автомата	Поз. 1, Пуассон Кол. 1	Поз. 4, Плиты Кол. 1	Масса, кг, не более
			Длина	Обозначение стандарта						
1135-1348			55		17	19		1135-1348/001		0,945
1135-1349			60					1135-1349/001		0,944
1135-1350			65	ГОСТ 7798-70, ГОСТ 7805-70				1135-1350/001		0,943
1135-1351			70					1135-1351/001		0,942
1135-1352			75					1135-1352/001		0,941
1135-1353			30					1135-1353/001		0,940
1135-1354			35					1135-1354/001		0,939
1135-1355			(38)		40	105	АБ 2319	1135-1355/001	1135-1342/004	0,938
1135-1356			40					1135-1356/001		0,937
1135-1357			45					1135-1357/001		0,936
1135-1358			50	ГОСТ 7796-70, ГОСТ 7808-70				1135-1358/001		0,935
1135-1359			55					1135-1359/001		0,934
1135-1360			60					1135-1360/001		0,932
1135-1361			65					1135-1361/001		0,932
1135-1362			70					1135-1362/001		0,931
1135-1363			75					1135-1363/001		0,930

Размеры в мм

Обозначение стандарта	Код ОКП	Применяемость	Изготовляемые болты		D	L	Модель автомата	Поз. 1, Дуэсон Код. 1	Поз. 4, Пятака Код. 1	Масса, кг, не более		
			Длина	Обозначение стандарта							Толщина дна, мм	Толщина резьбы
1135-1364			35...80	ГОСТ 7795-70, ГОСТ 7811-70				1135-1364/001		0,929		
1135-1365			M8	ГОСТ 7798-70, ГОСТ 7805-70	40	105	АБ 2319	1135-1365/001	1135-1342/004	0,927		
1135-1366			12... (28)	ГОСТ 7796-70, ГОСТ 7808-70				1135 1366/001		0,924		
1135-1367			(32)	ГОСТ 7798-70, ГОСТ 7805-70				1135-1367/001		1,287		
1135-1368			35					1135-1368/001				
1135-1369			(38)					1135-1369/001				
1135-1370			40					1135-1370/001				
1135-1371			45					1135-1371/001				
1135-1372			50	ГОСТ 7798-70, ГОСТ 7805-70	45	112	АБ 2320	1135-1372/001	1135-1367/004	1,285		
1135-1373			55					1135-1373/001		1,284		
1135-1374			60					1135-1374/001		1,283		
1135-1375			65					1135-1375/001		1,282		
1135-1376			70					1135-1376/001		1,281		
1135-1377			75					1135-1377/001		1,280		
										1,279		

Продолжение табл. 1

Размеры в мм

Обозначение пуазсона	Код ОКСТ	Тип резьбы	Исполняемые болты		D	L	Модель автомата	Проект, пуазсон Код. 1	Проект, Платка Код. 1	Масса, кг, не более
			Длина	Обозначение стандарта						
		М 10	17	19						
1135-1376			80					1135-1378/001		1,276
1135-1379			(85)	ГОСТ 7798-70, ГОСТ 7805-70				1135-1379/001		1,277
1135-1380			90					1135-1380/001		1,276
1135-1381			(95)					1135-1381/001		1,275
1135-1382			(32)					1135-1382/001		1,274
1135-1383			35					1135-1383/001		1,273
1135-1384			38					1135-1384/001		1,272
1135-1385		M 10	40		45	112	АВ 2320	1135-1385/001	1135-1367/004	1,271
1135-1386			45					1135-1386/001		1,270
1135-1387			50	ГОСТ 7796-70, ГОСТ 7808-70				1135-1387/001		1,269
1135-1388			55					1135-1388/001		1,268
1135-1389			60					1135-1389/001		1,267
1135-1390			65					1135-1390/001		1,266
1135-1391			70					1135-1391/001		1,265
1135-1392			75					1135-1392/001		1,270
1135-1393			80					1135-1393/001		1,270

Размеры в мм

Обозначение пунксов	Код ОКП	Применяемость		Мониторинг		Изготовляемые болты		D	L	Модель автомата	Поз. 1. Пунксон Кол. 1	Поз. 4. Плитка Кол. 1	Масса, кг, не более
		Применяемость	Мониторинг	Длина	Обозначение стандарта	П							
						Поле допуска	то						
1135-1394				(85)	ГОСТ 7796-70, ГОСТ 7808-70						1135-1394/001		1,275
1135-1395				90							1135-1395/001		1,274
1135-1396				(95)							1135-1396/001		1,273
1135-1397				10...100	ГОСТ 7795-70, ГОСТ 7811-70	M10	45	112	AB 2320		1135-1397/001	1135 1367/004	1,272
1135-1398					ГОСТ 7798-70, ГОСТ 7805-70						1135-1398/001		1,271
1135-1399				16...30	ГОСТ 7796-70, ГОСТ 7808-70						1135-1399/001		1,269
1135-1400				40							1135-1400/001		2,030
1135-1401				45							1135-1401/001		2,039
1135-1402				50							1135-1402/001		2,185
1135-1403				55	ГОСТ 7798-70, ГОСТ 7805-70	M12	50	160	AB 2321 A 2321		1135-1403/001	1135-1400/004	2,184
1135-1404				60							1135-1404/001		2,183
1135-1405				65							1135-1405/001		2,182
1135-1406				70							1135-1406/001		2,181
1135-1407				75							1135 1407/001		2,180

Продолжение табл. 1

Размеры, мм

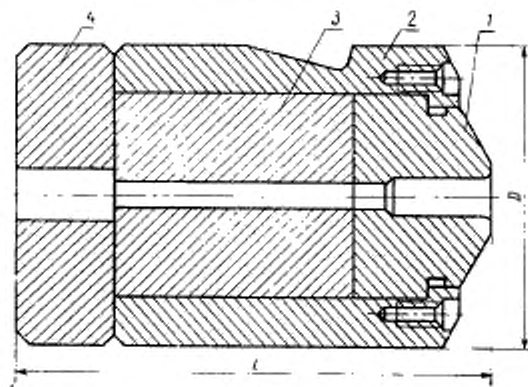
Обозначение пуансона	Код ОКП	Применимость		Наголовные болты		D	L	Модель автомата	Пос. 1, Пуансов Кол. 1	Гос. 1, Пласти Кол. 1	Масса, кг, не более	
		Полн. дна-метр	Длина	Обозначение стандарта	Полн. допуски							H9
1135-1408			80						1135-1408/001		2,179	
1135-1409			(85)						1135-1409/001		2,178	
1135-1410			90	ГОСТ 7798-70, ГОСТ 7805-70					1135-1410/001		2,177	
1135-1411			(95)						1135-1411/001		2,176	
1135-1412			100						1135-1412/001		2,175	
1135-1413			(105)						1135-1413/001		2,174	
1135-1414			110						1135-1414/001		2,173	
1135-1415			40			50	160	АВ 2321 А2321	1135-1415/001	1135-1400/004	2,185	
1135-1416			45						1135-1416/001		2,183	
1135-1417			60						1135-1417/001		2,181	
1135-1418			55	ГОСТ 7796-70, ГОСТ 7808-70					1135-1418/001		2,179	
1135-1419			60						1135-1419/001		2,177	
1135-1420			65						1135-1420/001		2,175	
1135-1421			70						1135-1421/001		2,173	
1135-1422			75						1135-1422/001		2,171	
1135-1423			80						1135-1423/001		2,169	

Размеры в мм

Обозначение пуансона	Код ОКП	Изготовленные болты		D	L	Модель автомата	Проект. пуансон Код. 1	Табл. 4. Платка Код. 1	Масса, кг, не более
		Длина	Обозначение стандарта						
					19				
1135-1424		(85)					1135-1424/001		2,167
1135-1425		90					1135-1425/001		2,165
1135-1426		(95)	ГОСТ 7796—70, ГОСТ 7808 70				1135-1426/001		2,163
1135-1427		100					1135-1427/001		2,161
1135-1428		(105)					1135-1428/001		2,159
1135-1429		110		50	160	АБ 2321 А 2321	1135-1429/001	1135-1400/004	2,157
1135-1430		45...120	ГОСТ 7795—70, ГОСТ 7811—70				1135-1430/001		2,155
1135-1431		20...35	ГОСТ 7798—70, ГОСТ 7805—70				1135-1431/001		2,153
1135-1432			ГОСТ 7796 70, ГОСТ 7808—70				1135-1432/001		2,147

Пример условного обозначения пуансона для обрезки заготовок болтов номинальным диаметром резьбы М4 длиной 20 мм:
Пуансон 1135—1301 ГОСТ 26404—84

Исполнение 2



Черт. 2

Размер

Обозначение пуансона	Код ОКП	Применяемость	Изготавливаемые болты			D	L
			Номинальный диаметр резь- бы	Длина	Обозначение стандарта	Поле допуска	
						h7	h9
1135-1433			М14	45	ГОСТ 7798—70, ГОСТ 7805—70.	120	180
1135-1434		50					
1135-1435		55					
1135-1436		60					
1135-1437		65					
1135-1438		70					
1135-1439		75					
1135-1440		80					
1135-1441		(85)					
1135-1442		90					
1135-1443		(95)					
1135-1444		100					
1135-1445		(105)					
1135-1446		110					
1135-1447		(115)					
1135-1448		45		ГОСТ 7796—70, ГОСТ 7808—70			
1135-1449		50					

Таблица 2

р ы в мм

Модель автомата	Поз. 1. Пуансон Кол. 1	Поз. 2. Корпус Кол. 1	Поз. 3. Втулка Кол. 1	Поз. 4. Пяточка Кол. 1	Масса, кг, не более
Обозначение деталей					
АБ 2322	1135-1433/001	1135-1433/002	1135-1433/003	1135-1433/004	15,601
	1135-1434/001				15,603
	1135-1435/001				15,602
	1135-1436/001				15,600
	1135-1437/001				15,598
	1135-1438/001				15,596
	1135-1439/001				15,594
	1135-1440/001				15,592
	1135-1441/001				15,693
	1135-1442/001				15,691
	1135-1443/001				15,689
	1135-1444/001				15,687
	1135-1445/001				15,685
	1135-1446/001				15,683
	1135-1447/001				15,681
	1135-1448/001				15,679
1135-1449/001	15,677				

Обозначение пункта	Код ОКП	Применяемость	Изготавливаемые болты			D	L
			Номинальный диаметр резьбы, мм	Длина	Обозначение стандарта	Поле допуска	
						h7	h9
1135-1450			M14	55	ГОСТ 7796-70, ГОСТ 7808-70	120	180
1135-1451				60			
1135-1452				65			
1135-1453				70			
1135-1454				75			
1135-1455				80			
1135-1456				(85)			
1135-1457				90			
1135-1458				(95)			
1135-1459				100			
1135-1460				(105)			
1135-1461				110			
1135-1462				(115)			
1135-1463				55...120			
1135-1464					ГОСТ 7795-70, ГОСТ 7811-70		
1135-1465			25...40		ГОСТ 7798-70, ГОСТ 7805-70		
1135-1466			M16	45	ГОСТ 7796-70, ГОСТ 7808-70	120	180
1135-1467				50			
1135-1468				55			
1135-1469				60			
1135-1470				65			
1135-1471				70			
1135-1472				75			
1135-1473				80			
1135-1474				(85)			
1135-1475				90			
1135-1476				(95)			
1135-1477				100			
1135-1478				(105)			
1135-1479				110			
1135-1480			(115)				
1135-1481				45	ГОСТ 7796-70, ГОСТ 7808-70		
1135-1482				50			

Продолжение табл. 2

р м в мм

Модель автомата	Поз. 1. Пуансон Кол. 1	Поз. 2. Корпус Кол. 1	Поз. 3. Втулка Кол. 1	Поз. 4 Плитка Кол. 1	Масса, кг, не более
	Обозначение деталей				
АБ 2322	1135-1450/001	1135-1433/002	1135-1433/003	1135-1433/004	15,675
	1135-1451/001				15,673
	1135-1452/001				15,671
	1135-1453/001				15,669
	1135-1454/001				15,667
	1135-1455/001				15,665
	1135-1456/001				15,663
	1135-1457/001				15,661
	1135-1458/001				15,659
	1135-1459/001				15,657
	1135-1460/001				15,679
	1135-1461/001				15,677
	1135-1462/001				15,675
	1135-1463/001				15,673
	1135-1464/001				15,669
	1135-1465/001				15,665
	1135-1466/001		15,678		
	1135-1467/001		15,676		
	1135-1468/001		15,674		
	1135-1469/001		15,672		
	1135-1470/001		15,670		
	1135-1471/001		15,668		
	1135-1472/001		15,666		
	1135-1473/001		15,664		
	1135-1474-001		15,662		
	1135-1475/001		15,650		
	1135-1476/001		15,658		
	1135-1477/001		15,666		
	1135-1478/001		15,654		
	1135-1479/001		15,652		
	1135-1480/001		15,650		
	1135-1481/001		15,604		
1135-1482/001	15,652				

Обозначение пункта	Код ОКП	Применяемость	Изготавливаемые болты			D	L
			Номинальный диаметр резь- бы	Длина	Обозначение стандарта	Поле допуска	
						г	h9
1135-1483			M16	55	ГОСТ 7796—70, ГОСТ 7808—70	120	180
1135-1484		60					
1135-1485		65					
1135-1486		70					
1135-1487		75					
1135-1488		80					
1135-1489		(85)					
1135-1490		90					
1135-1491		(95)					
1135-1492		100					
1135-1493		(105)					
1135-1494		110					
1135-1495		(115)					
1135-1496		60...150		ГОСТ 7795—70, ГОСТ 7811—70			
1135-1497		25...40		ГОСТ 7798—70, ГОСТ 7805—70			
1135-1498			ГОСТ 7796—70, ГОСТ 7808—70				
1135-1499			55				
1135-1500		60	M18	ГОСТ 7798—70, ГОСТ 7805—70			
1135-1501		65					
1135-1502		70					
1135-1503		75					
1135-1504		80					
1135-1505		(85)					
1135-1506		90					

Продолжение табл. 2

р ы в мм

Модель автомата	Поз. 1. Пуансон Кол. 1	Поз. 2. Корпус Кол. 1	Поз. 3. Втулка Кол. 1	Поз. 4. Плитка Кол. 1	Масса, кг, не более
	Обозначение деталей				
АБ 2322	1135-1483/001	1135-1433/002	1135-1466/003	1135-1433/004	15,650
	1135-1484/001				15,648
	1135-1485/001				15,646
	1135-1486/001				15,644
	1135-1487/001				15,642
	1135-1488/001				15,640
	1135-1489/001				15,638
	1135-1490/001				15,636
	1135-1491/001				15,634
	1135-1492/001				15,632
	1135-1493/001				15,630
	1135-1494/001				15,628
	1135-1495/001				15,626
	1135-1496/001				15,624
1135-1497/001	15,620				
1135-1498/001	15,616				
АБ2323	1135-1499/001	1135-1499/003	1135-1499/004	15,388	
	1135-1500/001			15,386	
	1135-1501/001			15,384	
	1135-1502/001			15,382	
	1135-1503/001			15,380	
	1135-1504/001			15,378	
	1135-1505/001			15,376	
	1135-1506/001			15,374	

Обозначение шпунсона	Код ОКП	Применяемость	Изготавливаемые болты			D	L
			Номинальный диаметр резь- бы	Длина	Обозначение стандарта		
						g7	h9
1135-1507			M18	(95)	ГОСТ 7798—70, ГОСТ 7805—70	120	180
1135-1508		100					
1135-1509		110					
1135-1510		(115)					
1135-1511		120					
1135-1512		125					
1135-1513		130					
1135-1514		140					
1135-1515		150					
1135-1516		160					
1135-1517		55		ГОСТ 7796—70, ГОСТ 7808—70			
1135-1518		60					
1135-1519		65					
1135-1520		70					
1135-1521		75					
1135-1522		80					
1135-1523		(85)					
1135-1524		90					
1135-1525		(95)					
1135-1526		100					
1135-1527		(105)					
1135-1528		110					
1135-1529		(115)					
1135-1530		120					
1135-1531		(125)					
1135-1532		130					

Продолжение табл. 2

ры в мм

Модель автомата	Поз. 1. Лунcheon Кол. 1	Поз. 2. Корпус Кол. 1	Поз. 3. Втулка Кол. 1	Поз. 4. Пляшка Кол. 1	Масса, кг, не более	
	Обозначение деталей					
АБ 2323	1135-1507/001	1135-1433/002	1135-1499/003	1135-1499/004	15,372	
	1135-1508/001				15,370	
	1135-1509/001				15,366	
	1135-1510/001				15,364	
	1135-1511/001				15,362	
	1135-1512/001				15,360	
	1135-0513/001				1135-1513/003	15,358
	1135-1514/001				1135-1514/003	15,332
	1135-1515/001				1135-1515/003	15,330
	1135-1516/001				1135-0516/003	15,384
	1135-1517/001		15,382			
	1135-1518/001		15,380			
	1135-1519/001		15,378			
	1135-1520/001		15,376			
	1135-1521/001		15,374			
	1135-1522/001		15,372			
	1135-1523/001		1135-1499/003	15,562		
	1135-1524/001		15,560			
	1135-1525/001		15,558			
	1135-1526/001		15,556			
1135-1527/001	15,554					
1135-1528/001	15,552					
1135-1529/001	15,550					
1135-1530/001	15,548					
1135-1531/001	15,546					
1135-1532/001						

Обозначение пуансона	Код ОКП	Приспособность	Изготавливаемые болты			D	L	
			Номинальный диаметр резь- бы	Длина	Обозначение стандарта	Поле допуска		
						17	19	
1135-1533			M18	140	ГОСТ 7796—70, ГОСТ 7808—70			
1135-1534				150				
1135-1535				150				
1135-1536				30...50				ГОСТ 7798—70, ГОСТ 7805—70
1135-1537			M20		ГОСТ 7796—70, ГОСТ 7808—70	120	180	
1135-1538				55				
1135-1539				60				
1135-1540				65				
1135-1541				70				
1135-1542				75				
1135-1543				80				
1135-1544				85				
1135-1545				90				
1135-1546				(95)				
1135-1547				100				ГОСТ 7798—70, ГОСТ 7805—70
1135-1548				(105)				
1135-1549				110				
1135-1550				(115)				
1135-1551				120				
1135-1552			(125)					
1135-1553			130					
1135-1554			140					
1135-1555			150					
1135-1556			160					
1135-1557			55	ГОСТ 7796—70, ГОСТ 7808—70				

Продолжение табл. 2

ры в мм

Модель автомобля	Поз. 1. Пуансон Кол. 1	Поз. 2. Корпус Кол. 1	Поз. 3. Втулка Кол. 1	Поз. 4. Плитка Кол. 1	Масса, кг, не более
	Обозначение деталей				
АВ 2323	1135-1533/001	1135-1433/002	1135-1514/003	1135-1499/004	15,480
	1135-1534/001		1135-1515/003		15,478
	1135-1535/001		1135-1516/003		15,476
	1135-1536/001		1135-1499/003		15,386
	1135-1537/001				
	1135-1538/001				15,596
	1135-1539/001				15,594
	1135-1540/001				15,592
	1135-1541/001				15,590
	1135-1542/001				15,588
	1135-1543/001				15,590
	1135-1544/001				15,594
	1135-1545/001		1135-1538/003		15,582
	1135-1546/001				15,580
	1135-1547/001				15,578
	1135-1548/001				15,576
	1135-1549/001				15,574
	1135-1550/001				15,572
	1135-1551/001				15,570
	1135-1552/001				15,568
	1135-1553/001				15,566
	1135-1554/001		1135-1554/003		15,500
	1135-1555/001		1135-1555/003		15,490
1135-1556/001	1135-1556/003	15,480			
1135-1557/001	1135-1538/003	15,596			

Обозначение пуансона	Код ОКП	Применяемость	Изготавливаемые болты			D	L
			Номинальный диаметр резь- бы	Длина	Обозначение стандарта	Поле допуска	
						17	19
1135-1558			M20	60	ГОСТ 7796—70, ГОСТ 7808—70	120	180
1135-1559		65					
1135-1560		70					
1135-1561		75					
1135-1562		80					
1135-1563		85					
1135-1564		90					
1135-1565		(95)					
1135-1566		100					
1135-1567		105					
1135-1568		110					
1135-1569		(115)					
1135-1570		120					
1135-1571		125					
1135-1572		130					
1135-1573		140					
1135-1574		150					
1135-1575		160					
1135-1576		ГОСТ 7798—70, ГОСТ 7805—70					
1135-1577		30...50		ГОСТ 7796—70, ГОСТ 7808—70			

Пример условного обозначения пуансона для
длиной 45 мм:

Пуансон 1135-1433

Продолжение табл. 2

ры в мм

Модель автомата	Поз. 1. Пуансон Кол. 1	Поз. 2. Корпус Кол. 1	Поз. 3. Втулка Кол. 1	Поз. 4. Пластика Кол. 1	Масса, кг, не более	
	Обозначение деталей					
АБ 2323	1135-1558/001	1135-1433/002	1135-1538/003	1135 1499/004	15,594	
	1135-1559/001				15,592	
	1135-1560/001				15,590	
	1135-1561/001				15,588	
	1135-1562/001				15,586	
	1135-1663/001				15,584	
	1135-1664/001				15,582	
	1135-1665/001				15,580	
	1135-1566/001				15,578	
	1135-1567/001				15,576	
	1135-1568/001				15,574	
	1135-1569/001				15,572	
	1135-1570/001				15,570	
	1135-1571/001				15,568	
	1135-1572/001				15,566	
	1135-1573/001				15,564	
	1135-1574/001				1135-1555/003	15,458
	1135-1575/001				1135-1556/003	15,283
	1135-1576/001				1135-1538/003	15,723
	1135-1577/001					15,721

обрезки заготовок болтов номинальным диаметром резьбы М14

3. Технические требования — по ГОСТ 26405—84

4. Конструкция и размеры пуансонов должны соответствовать указанным:

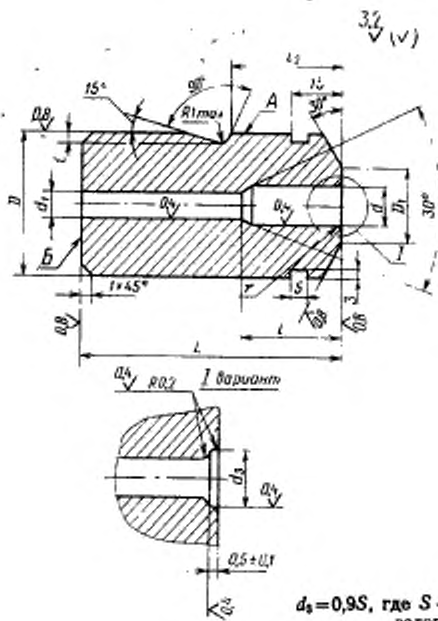
исполнения 1 на черт. 3 и в табл. 3

исполнения 2 на черт. 4 и в табл. 4

исполнения 3 на черт. 5 и в табл. 5

исполнения 4 на черт. 6 и в табл. 6

Исполнение 1



Черт. 3

Таблица 3

Размеры в мм

Обозначение пуансона	Номинальный диаметр резьбы болта	D	D_1	L	l	I_2	d	d_1	t	r	Масса, кг. не более
		Поле допуска					Поле допуска Н10				
		H7	h11	h7	H11		Н10				
1135-1301/001	M4	9,9			8	25	4,00	3,50	3	0,35	0,416
1135-1302/001					10						0,415
1135-1303/001					13						0,414
1135-1304/001					16						0,412
1135-1305/001					18						0,410
1135-1306/001					20						0,408
1135-1307/001					23						0,407
1135-1308/001					26						0,406
1135-1309/001					28						0,405
1135-1310/001					33						0,404
1135-1311/001					38						0,403
1135-1312/001					43						0,402
1135-1313/001					—						—
1135-1314/001	M5	11,0	60		6	25	4,90	4,43	3	0,35	0,415
1135-1315/001					8						0,414
1135-1316/001					11						0,413
1135-1317/001					14						0,412
1135-1318/001					16						0,411
1135-1319/001					18						0,410
1135-1320/001					21						0,409
1135-1321/001					24						0,408
1135-1322/001					26						0,407
1135-1323/001					31						0,406
1135-1324/001					36						0,405
1135-1325/001					41						0,404
1135-1326/001					46						0,402

Размеры в мм

Обозначение пуансона	Номинальный диаметр резьбы болта	Поле допуска				l_2	Поле допуска 1410		t	r	Масса, кг не более
		D	D_1	L	l		d	d_2			
		H7	H11	H7	H11						
1135-1327/001	M5		11,0		—		—	4,43		0,401	
1135-1328/001					9					0,415	
1135-1329/001					12					0,414	
1135-1330/001					14					0,413	
1135-1331/001					15					0,412	
1135-1332/001					19					0,411	
1135-1333/001	M6	35	13,3	60	22	25	5,92	5,23	0,35	0,410	
1135-1334/001					24					0,409	
1135-1335/001					29					0,408	
1135-1336/001					34					0,407	
1135-1337/001					39					0,406	
1135-1338/001					44					0,405	
1135-1339/001					49					0,404	
1135-1341/001					—		—		3	0,402	
1135-1342/001					11					0,791	
1135-1343/001					16					0,790	
1135-1344/001					19					0,789	
1135-1345/001					21					0,788	
1135-1346/001					25					0,787	
1135-1347/001	M8	40	16,8	87	31	28	7,92	7,13	0,55	0,786	
1135-1348/001					36					0,785	
1135-1349/001					41					0,784	
1135-1350/001					46					0,783	
1135-1351/001					51					0,782	
1135-1352/001					55					0,781	
1135-1353/001			15,6		11					0,791	

Продолжение табл. 3

Размеры в мм

Обозначение пункса	Номинальный диаметр резьбы болта	D	D ₁	L	t	f _s	d	d ₁	t	r	Масса, кг, не более									
												Поле допуска				Поле допуска Н10				
												H7	h11	H7	H11					
1135-1354/001	M8	40	15,6	87	15	28	7,32	7,13	5		0,790									
1135-1355/001					19						0,789									
1135-1356/001					21						0,788									
1135-1357/001					25						0,787									
1135-1358/001					31						0,786									
1135-1359/001					33						0,785									
1135-1360/001					41						0,784									
1135-1361/001					45						0,783									
1135-1362/001					51						0,782									
1135-1363/001					55						0,781									
1135-1365/001					16,80						—	—	—	—	—	—	—	—	0,779	
1135-1366/001					15,60						—	—	—	—	—	—	—	—	0,778	
1135-1367/001					M10						45	21,85	94	8	30	9,51	8,51	5	3,55	1,080
1135-1368/001														11						1,079
1135-1369/001														14						1,078
1135-1370/001	16	1,077																		
1135-1371/001	21	1,076																		
1135-1372/001	26	1,075																		
1135-1373/001	33	1,074																		
1135-1374/001	33	1,073																		
1135-1375/001	41	1,072																		
1135-1376/001	46	1,071																		
1135-1377/001	51	1,070																		
1135-1378/001	55	1,069																		
1135-1379/001	61	1,068																		
1135-1380/001	66	1,067																		

Размеры в мм

Обозначение шпунсона	Номинальный диаметр резьбы болта	D	D ₁	L	t	t ₂	d	d ₁	t	r	Масса, кг, не более						
												Поле допуска				Поле допуска H10	
												H7	h11	h7	H11		
1135-1381/001					71						1,062						
1135-1382/001					8						1,080						
1135-1383/001					11						1,079						
1135-1384/001					14						1,078						
1135-1385/001					16						1,077						
1135-1386/001					21						1,076						
1135-1387/001					26						1,075						
1135-1388/001					31						1,074						
1135-1389/001	M10	45	18,40	94	36	30	9,91	8,96	0,55		1,073						
1135-1390/001					41						1,072						
1135-1391/001					46						1,071						
1135-1392/001					51						1,070						
1135-1393/001					56						1,069						
1135-1394/001					61				5		1,068						
1135-1395/001					66						1,067						
1135-1396/001					71						1,065						
1135-1398/001			21,85								1,080						
1135-1399/001			18,40								1,077						
1135-1400/001					12						1,835						
1135-1401/001					17						1,834						
1135-1402/001					22						1,833						
1135-1403/001					27						1,832						
1135-1404/001	M12	50	24,15	130	32	32	11,94	10,79	0,75		1,831						
1135-1405/001					37						1,830						
1135-1406/001					42						1,829						
1135-1407/001					47						1,828						

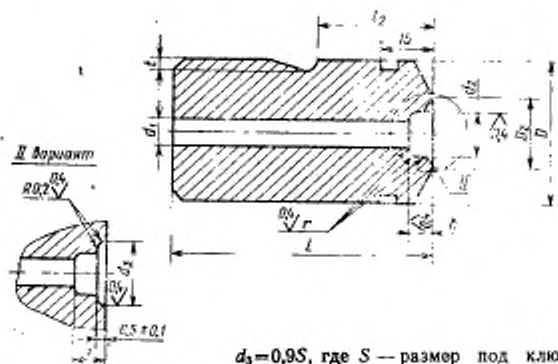
Размеры в мм

Обозначение пуансона	Номинальный диаметр рез. d_{H7}	D	D_1	L	l	l_1	d	d_1	t	r	Масса, кг, не более						
												Поле допуска				Поле допуска H13	
												H7	h13	H7	H13		
1135-1408/001					52						1,827						
1135-1409/001					57						1,826						
1135-1410/001					62						1,825						
1135-1411/001			24,15		67						1,824						
1135-1412/001					72						1,823						
1135-1413/001					77						1,821						
1135-1414/001					82						1,820						
1135-1415/001					12						1,835						
1135-1416/001					17						1,834						
1135-1417/001					22						1,833						
1135-1418/001					27						1,832						
1135-1419/001	M12	50		130	32	32	11,94	10,79	5	0,75	1,831						
1135-1420/001					37						1,830						
1135-1421/001			21,85		42						1,829						
1135-1422/001					47						1,828						
1135-1423/001					52						1,827						
1135-1424/001					57						1,826						
1135-1425/001					62						1,825						
1135-1426/001					67						1,824						
1135-1427/001					72						1,823						
1135-1428/001					77						1,822						
1135-1429/001					82						1,821						
1135-1431/001			24,15		—						1,835						
1135-1432/001			21,85		—						1,832						

Пример условного обозначения пуансона размерами
 $D=35$ мм; $L=60$ мм, $l=8$ мм:

Пуансон 1135-1301/001 ГОСТ 26404—84

Исполнение 2
Остальное -- см. черт. 3



$d_3 = 0,9S$, где S — размер под ключ головки болта

Черт. 4

Таблица 4

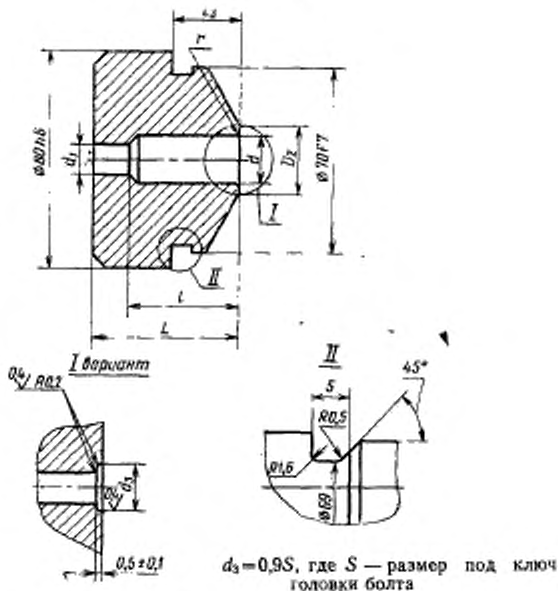
Размеры в мм

Обозначение пуансона	Номинальный диаметр резьбы болта	D	D_2	d_1	d_2	L	l_2	h, не менее	t	r	Масса, кг, не более
		Поле допуска									
		f7	h11	H10							
1135-1340/001	M6	35	13,30	5,29	6,1	60	25	3	3	0,35	0,403
1135-1364/001	M8	40	15,60	7,13	8,1	87	28	4		0,55	0,780
1135-1397/001	M10	45	18,40	8,96	10,0	94	30	5	5	0,75	1,080
1135-1430/001	M12	50	21,85	10,79	12,0	130	32	6			1,835

Пример условного обозначения пуансона размера $D=35$ мм; $L=60$ мм:

Пуансон 1135-1340/001 ГОСТ 26404—84

Исполнение 3
Остальное — см. черт. 3



Черт. 5

Таблица 5

Размеры в мм

Обозначение пувисона	Номинальный диаметр резьбы болта	D_1	L	l	I_3	Поле допуска		r	Масса, кг, не более
						d	d_1		
						Поле допуска H10			
		h11	h7	H11					
1135-1433/001	M14	27,60	90	13	40	13,83	12,61	0,75	2,751
1135-1434/001				18					2,750
1135-1435/001				23					2,748
1135-1436/001				28					2,746
1135-1437/001				33					2,745
1135-1438/001				38					2,744

Размеры в мм

Обозначение пунксона	Номинальный диаметр резьбы болта	D_2	L	l	l_0	d	d_1	r	Масса, кг, не более					
		Поле допуска				Поле допуска Н10								
		h11	h7	H11										
1135-1439/001	M14	27,60	90	43	40	13,85	12,61	0,75	2,743					
1135-1440/001				48					2,742					
1135-1441/001				53					2,740					
1135-1442/001				58					2,738					
1135-1443/001				63					2,736					
1135-1444/001				68					2,734					
1135-1445/001				73					2,732					
1135-1446/001				78					2,730					
1135-1447/001				83					2,728					
1135-1448/001				13					2,750					
1135-1449/001				18					2,748					
1135-1450/001				22					2,746					
1135-1451/001				28					2,744					
1135-1452/001				33					2,742					
1135-1453/001				38					2,740					
1135-1454/001	43	2,738												
1135-1455/001	24,15	90	48	40	13,74	12,61	0,75	2,736						
1135-1456/001			53					2,734						
1135-1457/001			58					2,732						
1135-1458/001			63					2,730						
1135-1459/001			68					2,728						
1135-1460/001			73					2,726						
1135-1461/001			78					2,724						
1135-1462/001			83					2,722						
1135-1464/001			27,60					—	—	—	—	—	—	2,748
1135-1465/001			24,15					—	—	—	—	—	—	2,746

Продолжение табл. 5

Размеры в мм

Обозначение пункта	Номинальный диаметр резьбы болта	D_2	L	t	t_2	d	d_1	r	Масса, кг. не более
		Поле допуска				Поле допуска H10			
		h11	h7	H11					
1135-1466/001	M16	31,05	90	9	40	15,94	14,61	0,75	2,724
1135-1467/001				14					2,722
1135-1468/001				19					2,720
1135-1469/001				24					2,718
1135-1470/001				29					2,716
1135-1471/001				34					2,714
1135-1472/001				39					2,712
1135-1473/001				44					2,710
1135-1474/001				49					2,708
1135-1475/001				54					2,706
1135-1476/001				59					2,704
1135-1477/001				64					2,702
1135-1478/001				69					2,700
1135-1479/001				74					2,698
1135-1480/001				79					2,696
1135-1481/001	27,60		90	9	40	15,94	14,61	0,75	2,724
1135-1482/001				14					2,722
1135-1483/001				19					2,720
1135-1484/001				24					2,718
1135-1485/001				29					2,716
1135-1486/001				34					2,714
1135-1487/001				39					2,712
1135-1488/001				44					2,710
1135-1489/001				49					2,708
1135-1490/001				54					2,706
1135-1491/001	59	2,704							

Размеры в мм

Обозначение пая тисла	Номинальный диаметр резьбы болта	D_2	L	l	r_1	d	d_1	r	Масса, кг, не более
		Поле допуска				Поле допуска H10			
		h11	h7	H11		H10			
1135-1492/001	M16	27,60	90	64	40	15,94	14,61	0,75	2,702
1135-1493/001				69					2,700
1135-1494/001				74					2,698
1135-1495/001				79					2,696
1135-1497/001				31,05					—
1135-1498/001		27,60	—	2,723					
1135-1499/001	M18	34,50	90	15	40	16,29	0,75	2,688	
1135-1500/001				20					2,698
1135-1501/001				25					2,696
1135-1502/001				30					2,694
1135-1503/001				35					2,692
1135-1504/001				40					2,690
1135-1505/001				45					2,688
1135-1506/001				50					2,686
1135-1507/001				55					2,684
1135-1508/001				60					2,682
1135-1509/001				70					2,680
1135-1510/001				75					2,678
1135-1511/001				80					2,676
1135-1512/001				85					2,674
1135-1513/001				90					2,672
1135-1514/001	95	90	—	40	18,14	—	0,75	2,820	
1135-1515/001			—					2,820	
1135-1516/001			—					2,820	
1135-1517/001	31,1	90	15	40	16,29	—	0,75	2,700	
1135-1518/001			20					2,698	

Продолжение табл. 5

Размеры в мм

Обозначение пунктона	Номинальный диаметр резьбы болта	D_2	L	l	t_4	d	d_1	r	Масса, кг, не болес						
		Поле допуска				Поле допуска Н10									
		h11	h7	H11											
1135-1519/001	M18	34,1	90	25	40	18,14	16,29	0,75	2,696						
1135-1520/001				30					2,694						
1135-1521/001				35					2,692						
1135-1522/001				40					2,690						
1135-1523/001				45					2,688						
1135-1524/001				50					2,686						
1135-1525/001				55					2,684						
1135-1526/001				60					2,682						
1135-1527/001				65					2,680						
1135-1528/001				70					2,678						
1135-1529/001				75					2,676						
1135-1530/001				80					2,674						
1135-1531/001				85					2,672						
1135-1532/001				90					2,670						
1135-1533/001				95					—	—	—	—	—	—	2,820
1135-1534/001															
1135-1535/001				M20					34,5	90	—	—	—	—	2,698
1135-1537/001									31,1						2,696
1135-1538/001	38	90	11		2,673										
1135-1539/001			16		2,671										
1135-1540/001			21		2,669										
1135-1541/001			26		2,667										
1135-1542/001			31		2,665										
1135-1543/001			35		2,663										
1135-1544/001	41	2,661													

Размеры в мм

Обозначение пунксона	Номинальный диаметр резьбы болта	D_2	L	l	t_2	d	d_2	r	Масса, кг, не более					
		Поле допуска				Поле допуска Н10								
		h11	h7	H11										
1135-1545/001	М20	38	90	46	40	20,16	18,29	1,10	2,659					
1135-1546/001				51					2,657					
1135-1547/001				56					2,655					
1135-1548/001				61					2,653					
1135-1549/001				66					2,651					
1135-1550/001				71					2,649					
1135-1551/001				76					2,647					
1135-1552/001				81					2,645					
1135-1553/001				85					2,643					
1135-1554/001				96										
1135-1555/001				100							2,840			
1135-1556/001														
1135-1557/001				34,5					90	11				2,673
1135-1558/001										16				2,671
1135-1559/001		21									2,669			
1135-1560/001		26									2,667			
1135-1561/001		31									2,665			
1135-1562/001		36									2,663			
1135-1563/001		41									2,661			
1135-1564/001		46									2,659			
1135-1565/001		51									2,657			
1135-1566/001		56									2,655			
1135-1567/001		61									2,653			
1135-1568/001		66									2,651			
1135-1569/001		71									2,649			
1135-1570/001		76									2,647			

Размеры в мм

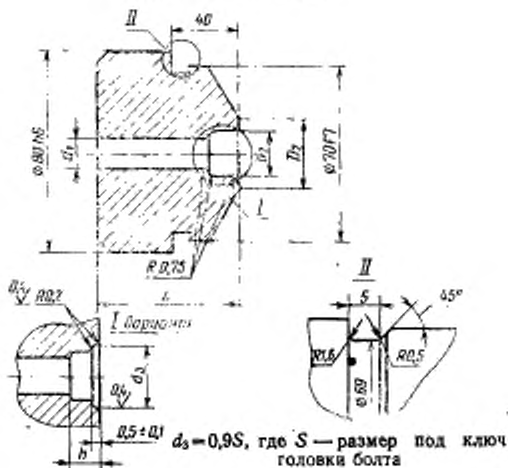
Обозначение пуансона	Номинальный диаметр резьбы болта	D_2	L	l	t_2	d	d_1	r	Масса, кг. не более
		Поле допуска				Поле допуска Н10			
		±11	±7	H11					
1135-1571/001	М20	34,50	90	81	40	20,16	18,29	1,10	2,645
1135-1572/001				86					2,643
1135-1573/001				96					2,808
1135-1574/001		100	—	—	—	—	—	2,806	
1135-1575/001								2,804	
1135-1576/001		34,60	—	—	—	—	—	2,800	
1135-1577/001		31,05	90	—	—	—	—	2,758	

Пример условного обозначения пуансона размерами $L=90$ мм, $l=13$ мм:

Пуансон 1135-1433/001 ГОСТ 26404—84

Исполнение 4

Остальное — см. черт. 3



Черт. 6

Размеры в мм

Обозначение пуансона	Номинальный диаметр резьбы болта	D_2	d_1	d_2	L	A	Масса, кг, не более
		Поле допуска					
		h11	H10		h7		
1135-1463/001	M14	21,15	12,61	14,0	90	7	2,750
1135-1496/001	M15	27,60	14,61	16,0		8	2,725

Пример условного обозначения пуансона размером $d_1=12,61$ мм:

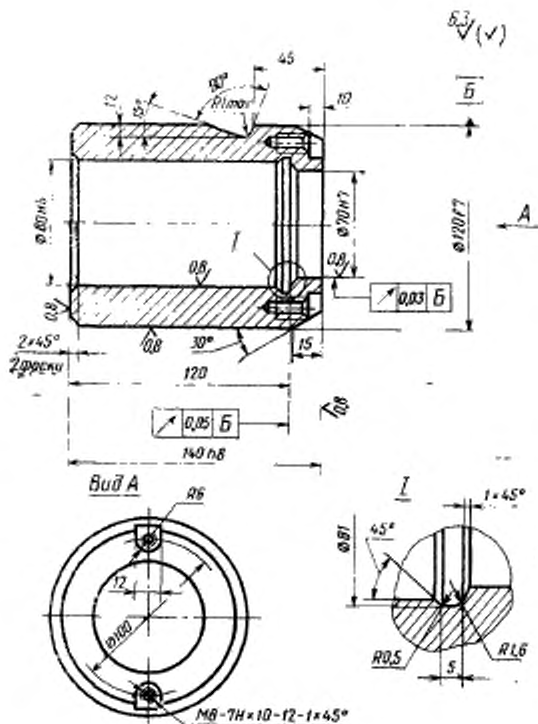
Пуансон 1135-1463/001 ГОСТ 26404—84

4.1. Материал — сталь У10А ГОСТ 1435—74.

4.2. Твердость — HRC₃ 59 ... 63.

4.3. Допуск радиального биения поверхности A и торцового биения поверхности B относительно оси отверстия диаметром d — по 8-й степени точности ГОСТ 24643—81.

5. Конструкция и размеры корпуса должны соответствовать указанным на черт. 7



Черт. 7

Пример условного обозначения корпуса:

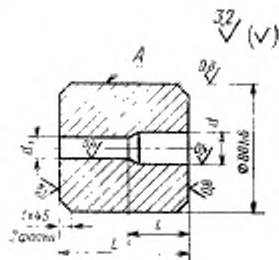
Корпус 1135-1433/002 ГОСТ 26404—84

5.1. Материал — сталь 30ХГСА ГОСТ 4543—71.

5.2. Твердость — HRC_s 42 ... 46.

5.3. Масса корпуса — 8,076 кг.

6. Конструкция и размеры втулок должны соответствовать указанным на черт. 8 и в табл. 7.



Черт. 8

Таблица 7

Размеры в мм

Обозначение втулки	Номинальный диаметр резьбы болта	L	l	d	d ₁	Масса, кг. не более
		Поле допуска				
		h8	H11	H10	H10	
1135-1433/003	M14	70	—	—	12,61	2,693
1135-1466/003	M16				14,61	2,670
1135-1499/003	M18	65	5	18,14	16,29	2,458
1135-1513/003						2,430
1135-1514/003						2,428
1135-1515/003						2,426
1135-1516/003						2,424
1135-1538/003						70
1135-1554/003	M20	60	6	20,16	18,29	2,430
1135-1555/003						2,420
1135-1556/003						10

Пример условного обозначения втулки размерами
 $L=70$ мм, $d_1=12,61$ мм:

Втулка 1135-1433/003 ГОСТ 26404—84

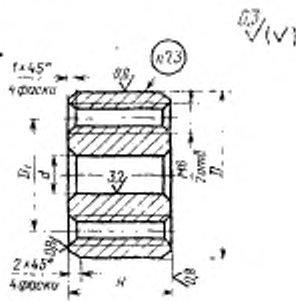
6.1. Материал X12Φ1— по ГОСТ 5950—73.

6.2. Твердость — HRC₂ 59 ... 62.

6.3. Допуск радиального бienia поверхности A относительно

оси отверстия диаметром d — по 8-й степени точности ГОСТ 24643—81.

7. Конструкция и размеры плиток должны соответствовать указанным на черт. 9 и в табл. 8



Черт. 9

Таблица 8

Размеры в мм

Обозначение плитки	D (поле допусков 17)	D ₁	d		H	Масса, кг. не более
			Поле допуска			
			H10	H7		
1135-1301/004	35	21	6		25	0,174
1135-1342/004	40	25	10		18	0,160
1135-1367/004	45	27	13		30	0,207
1135-1400/004	50	31	17		20	0,350
1135-1433/004	120	50	19			2,184
1135-1499/004						2,154

Пример условного обозначения плитки размерами $d=6$ мм, $D=35$ мм:

Плитка 1135-1301/004 ГОСТ 26404—84

7.1. Материал — сталь У8А ГОСТ 1435—74.

7.2. Твердость — НРС. 59 ... 62.

7.3. Маркировать обозначение плитки

Изменение № 1 ГОСТ 26404—84 Инструмент для холодновысадочных автоматов. Пуансоны обрезные. Конструкция и размеры

Утверждено и введено в действие Постановлением Государственного комитета СССР по управлению качеством продукции и стандартам от 25.12.89 № 4060

Дата введения 01.01.91

Таблица 1. Графу «Длина» для пуансонов 1135-1432 дополнить значениями:
20...35.

(Продолжение см. с. 100)

Таблица 2. Графу «Длина» для пуансона 1135-1464 дополнить значением: 25...40; для пуансона 1135-1567 заменить значение: 105 на (105).

Чертежи 3—6. Заменить обозначения: $d_{\text{ш}}$ на $d_{\text{ш}}$; $0,5 \pm 0,1$ на $h_{\text{ш}}$.

Чертежи 3—5. Подрисовочную подпись изложить в новой редакции: « $d_{\text{ш}}$, $h_{\text{ш}}$ — размеры по ГОСТ 7796—70, ГОСТ 7798—70, ГОСТ 7805—70, ГОСТ 7808—70».

Чертежи 4—6. Подрисовочную подпись изложить в новой редакции: « $d_{\text{ш}}$, $h_{\text{ш}}$ — размеры по ГОСТ 7795—70, ГОСТ 7811—70».

Чертеж 5. Выносной элемент 11 дополнить словом: «повернуто».

(ИУС № 4 1990 г.)