



ГОСУДАРСТВЕННЫЙ СТАНДАРТ
СОЮЗА ССР

ЛЕНТЫ МАГНИТНЫЕ

МЕТОДЫ ИСПЫТАНИЯ ФИЗИКО-МЕХАНИЧЕСКИХ СВОЙСТВ

ГОСТ 26178—84
(СТ СЭВ 4100—83)

Издание официальное



ГОСУДАРСТВЕННЫЙ КОМИТЕТ СССР ПО УПРАВЛЕНИЮ
КАЧЕСТВОМ ПРОДУКЦИИ И СТАНДАРТАМ

Москва

ЛЕНТЫ МАГНИТНЫЕ**ГОСТ****Методы испытания физико-механических свойств****26178—84**Reference tapes. Testing methods of
physico-mechanical properties**{СТ СЭВ 4100—83}**

ОКП 65 0900

Срок действия с 01.01.86
до 01.01.96

Настоящий стандарт распространяется на магнитные ленты на полимерной основе, предназначенные для магнитной записи информации (далее — ленты) и устанавливает методы испытания их физико-механических свойств.

Стандарт полностью соответствует СТ СЭВ 4100—83.

(Измененная редакция, Изм. № 1).

1. МЕТОДЫ ОТБОРА ОБРАЗЦОВ

1.1. Для проведения испытаний от испытуемого рулона отбирают отрезок ленты на расстоянии не менее 3 м от любого конца рулона.

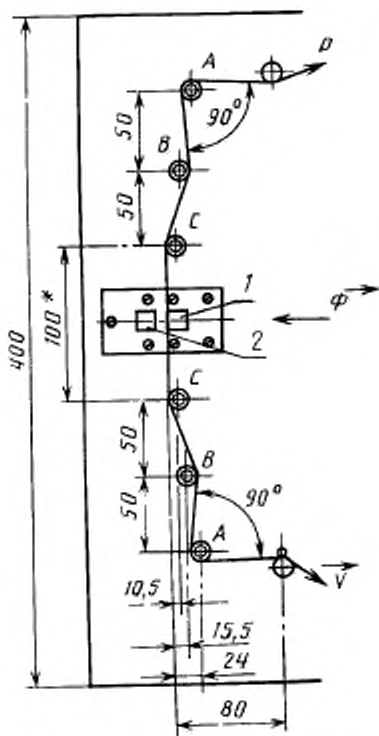
1.2. Число образцов для каждого вида испытаний должно быть не менее трех.

2. АППАРАТУРА

2.1. Для определения статической сабельности лент применяют приборы или приспособления с погрешностью измерения в пределах $\pm 0,5$ мм ($\pm 0,1$ мм — с 01.01.93).

Для испытания динамической сабельности лент применяют аппаратуру контроля по черт. 1а, 1б.

Аппаратура для измерения динамической сабельности

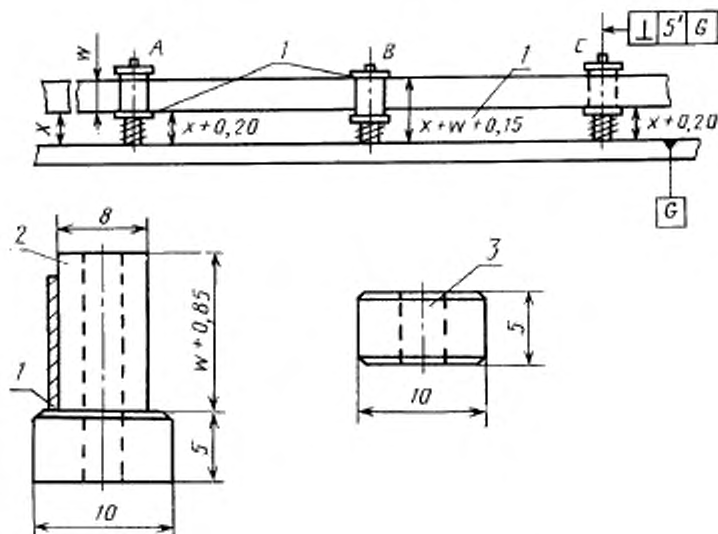


* Размер для справок. Допустимые отклонения остальных размеров указывают в конструкторской документации конкретного исполнения прибора.

P —подтормаживающее усилие не более 0,25 Н; V —направление движения ленты; Φ —направление светового потока; A, B, C —направляющие ролики; 1—излучатель; 2—приемник.

Черт. 1а

Аппаратура для измерения динамической сабельности

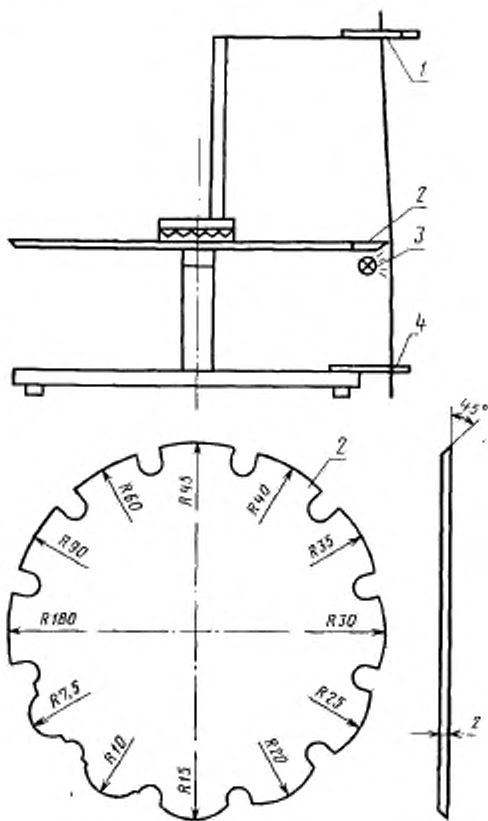


W —ширина ленты; X —высота ленты на входе или выходе прибора; l —расположение края ленты; 2—направляющий ролик (A, B, C); 3—головка направляющего ролика (фланец)

Черт. 16

2.2. Для определения коробления применяют оптические приборы или приспособления, в основу работы которых положен метод светового сечения, с погрешностью измерения, не превышающей $\pm 0,002$ мм, оборудованные гладкой плоской поверхностью для крепления образцов лент. В качестве гладкой плоской поверхности может быть использована боковая поверхность концевой меры по ГОСТ 9038—90 или ей аналогичная.

Используют также устройство (черт. 1), в состав которого входят шаблоны разных радиусов закругления.



1—зажим; 2—набор шаблонов; 3—лампа; 4—направляющая

Черт. 1

2.3. Для определения нагрузки, вызывающей 5%-ное удлинение, усилия разрыва, удлинения при разрыве и адгезионной прочности применяют динамометрические приборы, обеспечивающие постоянную скорость движения нагружающего зажима (100 ± 5) и (250 ± 5) мм/мин и расстояние между зажимами (200 ± 1) мм. Погрешность динамометрического прибора — в пределах $\pm 1\%$.

2.4. Для определения полного относительного удлинения под

нагрузкой и остаточного удлинения после снятия нагрузки применяют динамометрические приборы, обеспечивающие:

удельное натяжение ленты (50 ± 5) Н/мм² на общее поперечное сечение ленты и установку начального натяжения $(0,250 \pm \pm 0,025)$ Н;

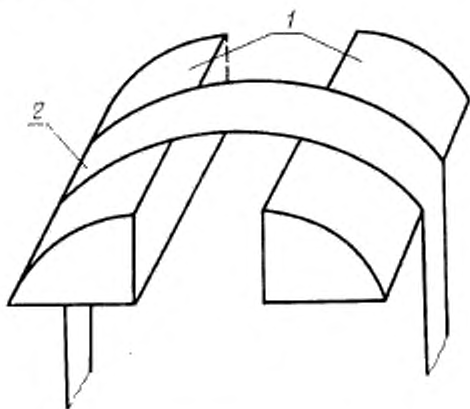
погрешность динамометрического прибора в пределах $\pm 0,01\%$ длины закрепляемой ленты.

2.5. Для определения электрического сопротивления поверхности рабочего и обратного слоев применяют устройство, приведенное на черт. 2, представляющее собой два электрода, закрепленных изолированно на расстоянии, равном ширине измеряемой ленты. Сечение электрода должно иметь форму четверти круга радиусом 10 мм.

Для измерения электрического сопротивления используют тераомметр с пределом измерений 10^2 — 10^{14} Ом.

2.1—2.5. (Измененная редакция, Изм. № 1).

2.6. Для определения температурного коэффициента удлинения применяют измерительное устройство с погрешностью измерения, не превышающей $\pm 0,01$ мм, и камеру тепла, постоянство температуры в которой поддерживают с погрешностью, не превышающей $\pm 2^\circ\text{C}$.



1—электроды; 2—магнитная лента

Черт. 2

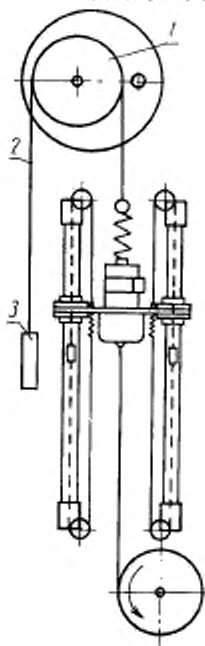
Камера должна обеспечивать возможность измерения длины образца ленты непосредственно при температуре 50°C . Допуска-

ется проводить измерение при изменении температуры от 20 до 50°C, о чем должно быть указано в технических условиях на ленту конкретного типа.

2.7. Для определения коэффициента линейного удлинения при воздействии влаги применяют камеру влаги и измерительное устройство с погрешностью измерения, не превышающей $\pm 0,01$ мм. Постоянство относительной влажности в камере поддерживают с погрешностью, не превышающей $\pm 2\%$.

2.8. Для определения коэффициента квазистатического трения рабочего слоя видеолент применяют устройство, приведенное на черт. 3, в которое входит барабан цилиндрической формы из нержавеющей стали номинальным диаметром 100 мм со средним арифметическим отклонением профиля Ra , равным 0,25 мкм.

Аппаратура для
определения квази-
статического трения



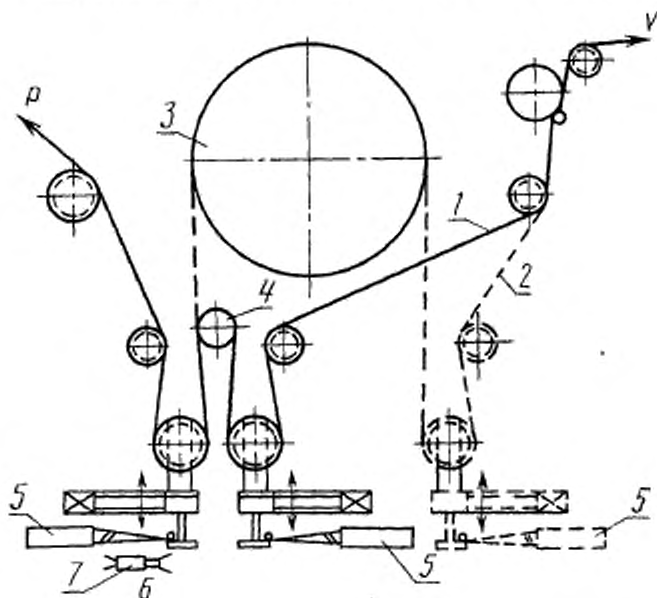
1—барабан; 2—магнитная
лента; 3—груз, создаю-
щий усилие, равное
0,5 Н.

Черт. 3

2.9. Для определения коэффициента квазистатического трения обратной стороны видеолент барабан (п. 2.8) заменяют штифтом из нержавеющей стали номинальным диаметром 8 мм со средним арифметическим отклонением профиля Ra , равным 0,07 мкм.

2.10. Для определения коэффициента динамического трения рабочего слоя видеолент и основы применяют устройство, приведенное на черт. 4. Характеристики барабана и штифта устройства по пп. 2.8, 2.9. Устройство должно иметь регулятор скорости от 0,5 до 20 см/с.

Аппаратура для определения коэффициента динамического трения



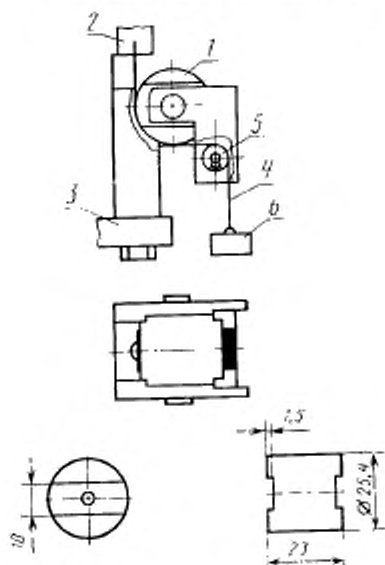
P — усилие, равное 5 Н/мм²; V — скорость движения ленты (от 0,5 см/с до 20 см/с); 1 — схема заправки ленты для определения коэффициента трения на основе; 2 — схема заправки ленты для определения коэффициента трения на магнитном слое; 3 — барабан; 4 — штифт; 5 — тягомер; 6 — выключатель; 7 — регистратор натяжения ленты

Черт. 4

2.11. Для определения силы трения рабочего слоя лент, предназначенных для вычислительной техники, применяют динамомет-

рический прибор, обеспечивающий скорость подвижного зажима (50 ± 5) мм/мин, погрешность измерения в пределах $\pm 0,01$ Н, и аппаратуру, блок-схема которой приведена на черт. 5.

Аппаратура для определения силы трения



1—контртело; 2—измерительный зажим динамометрического прибора; 3—подвижной зажим; 4—магнитная лезта; 5—направляющий ролик; 6—груз (65 г)

Черт. 5

В подвижном зажиме прибора закрепляют контртело из хрома, меди, латуни, стали или резины. Среднее арифметическое отклонение профиля Ra контртел из хрома, меди и стали не более 0,05 мкм.

Контртело из резины изготавливают из резиновой трубки ИС 16×5 по ГОСТ 5496—78, внутрь которой впрессован цилиндр из коррозионностойкого материала. Допускается вместо резиновой трубки использовать материал моноролика привода накопителя на ленте.

Геометрические размеры контртела и его установка в подвижном зажиме динамометрического прибора приведены на черт. 5.

2.12. Аппаратуру для определения абразивности лент указывают в нормативно-технической документации (НТД) на ленту конкретного вида.

2.13. Для определения слипаемости витков применяют аппаратуру, обеспечивающую точность угла отслаивания не менее $0,1^\circ$.

2.8—2.13. (Введены дополнительно, Изм. № 1).

3. ПОДГОТОВКА К ИСПЫТАНИЯМ

3.1. Испытания следует проводить при температуре окружающего воздуха $(23 \pm 2)^\circ\text{C}$, относительной влажности $(50 \pm 10)\%$ и атмосферном давлении 84—106 кПа, причем до начала испытаний лента должна быть выдержана в данных условиях не менее 24 ч.

Для видеолент температура окружающего воздуха должна быть $(20 \pm 1)^\circ\text{C}$, относительная влажность $(50 \pm 2)\%$ и атмосферное давление 86—100 кПа.

(Измененная редакция, Изм. № 1).

4. ПРОВЕДЕНИЕ ИСПЫТАНИЙ

4.1. Испытания статической и динамической сабельности лент

4.1.1. Испытание статической сабельности проводят на ленте длиной не менее 1,2 м, размещенной свободно, без натяжения на ровной плоскости. Вогнутый край ленты совмещают с отрезком прямой линии длиной 1 м, нанесенной на плоскость таким образом, чтобы оба конца отрезка совместились с краями ленты. Измерительным устройством определяют максимальное расстояние от вогнутого края ленты до отрезка прямой, нанесенной на плоскость.

Деформирование ленты при измерении не допускается.

4.1.2. Испытание динамической сабельности проводят с помощью аппаратуры контроля по п. 2.1. Отклонение нижнего края ленты измеряют световым датчиком через прорезь с номинальной шириной 1 мм. Выходной сигнал пропорционален отклонениям края образца ленты. За динамическую сабельность ленты принимают максимальное значение отклонения края в любую из сторон от среднего положения.

Испытание динамической сабельности вводится с 01.01.94.

4.1.1, 4.1.2. (Измененная редакция, Изм. № 1).

4.2. Испытание на определение коробления с помощью оптических приборов

4.2.1. Образец ленты длиной не менее 0,2 м горизонтально на подставке укладывают рабочим слоем вниз. Подставку крепят на

столике так, чтобы было обеспечено ее передвижение с помощью микрометрического винта в направлении, перпендикулярном к длине образца ленты. Образец ленты закрепляют по всей ширине с начальным натяжением:

0,1 Н	—	для лент шириной	3,81 мм;
0,2 Н	»	»	6,30 мм;
0,3 Н	»	»	12,70 мм;
0,4 Н	»	»	25,40 мм;
0,5 Н	»	»	50,80 мм.

Измерения проводят в трех произвольно выбранных точках по ширине ленты на линии, перпендикулярной к линии обреза ленты.

Коробление ленты по ширине следует определять без механического контакта измеряющего устройства с образцом ленты.

4.2.2. Ленту длиной, равной половине ширины (для лент шириной 3,81 мм и 6,3 мм — длиной не менее 10 мм), укладывают на гладкую поверхность вогнутой стороной вниз.

Коробление измеряют как максимальное отклонение ленты в поперечном направлении от гладкой поверхности подставки. Время между отрезанием ленты и измерением должно быть не менее 1 ч. Лента и поверхность подставки должны быть свободны от электрического заряда. Испытание по настоящему пункту является арбитражным.

(Введен дополнительно, Изм. № 1).

4.3. Испытание на определение коробления с помощью шаблона

4.3.1. Образец ленты длиной не менее 0,3 м подвешивают вертикально в зажиме (см. черт. 1) вогнутой стороной к набору шаблонов. Нижний конец ленты помещают в направляющую. Поворачивая набор шаблонов, подбирают шаблон, радиус которого соответствует радиусу коробления испытуемой ленты. Для облегчения измерения применяют подсветку щели между образцом ленты и шаблоном с помощью лампы.

4.4. Испытания на определение нагрузки, вызывающей 5%-ное удлинение, усилия разрыва и удлинения при разрыве

4.4.1. Образец ленты закрепляют в зажимах динамометрического прибора, позволяющего измерять нагрузку, прилагаемую к образцу, и удлинение образца.

Образец ленты подвергают плавному растяжению до разрушения.

При растяжении образца длиной не менее 300 мм отмечают нагрузку, вызывающую 5%-ное удлинение образца.

Максимальное растягивающее усилие представляет собой максимальную нагрузку при растяжении образца, отмеченное при

этом удлинении в процентах соответствует удлинению при разрыве.

При проведении испытания нельзя допускать надрывы образца ленты у зажимов.

4.4, 4.4.1. (Измененная редакция, Изм. № 1).

4.5. Испытание на определение полного и остаточного относительных удлинений

4.5.1. Ленту длиной не менее 1000 мм закрепляют в зажимах динамометрического прибора с начальным усилием натяжения не более 0,25 Н и воздействуют с удельной силой натяжения (50 ± 5) Н/мм² (в расчете на общее сечение ленты) в течение 3 мин. До 01.01.93 допускается использовать ленту длиной не менее 100 мм.

Длину образца измеряют: при определении полного относительного удлинения — через 1 мин после нагружения; при определении остаточного относительного удлинения — через 3 мин после уменьшения нагрузки до начального усилия натяжения.

(Измененная редакция, Изм. № 1).

4.6. Испытание на определение электрического сопротивления поверхности рабочего и обратного слоев

4.6.1. Образец ленты длиной не менее 0,4 м располагают на электродах таким образом, чтобы продольное направление ленты являлось перпендикуляром к электродам, предварительно установленным на расстоянии, равном ширине испытуемой ленты. Затем образец ленты подвергают удельной силе натяжения, равной 5 Н/мм² (в расчете на общее сечение ленты), приложенной к концам ленты, и с помощью тераомметра в изолированном блоке измеряют сопротивление между электродами.

4.6, 4.6.1. (Измененная редакция, Изм. № 1).

4.7. Испытание на определение температурного коэффициента удлинения

4.7.1. Температурный коэффициент удлинения определяют на образце ленты длиной не менее 0,5 м при изменении температуры на 30°C. Образец ленты выдерживают в натянутом состоянии при температуре 50°C и относительной влажности (60 ± 5) % не менее 3 ч, а затем фиксируют длину образца ленты. При этом же значении натяжения образец и устройство охлаждают в камере до температуры 20°C и относительной влажности (60 ± 5) %, а затем определяют изменение длины образца.

Начальное натяжение должно быть 0,2 Н для лент номинальной толщиной до 18 мкм и 0,5 Н для лент шириной 6,3 мм номинальной толщиной свыше 18 мкм. Начальное натяжение, прилагаемое к лентам другой ширины, находится в прямо пропорциональной зависимости от прилагаемого к лентам указанной выше ширины.

4.8. Испытание на определение коэффициента линейного удлинения при воздействии влаги

4.8.1. Коэффициент линейного удлинения при воздействии влаги определяют на образце ленты длиной не менее 0,5 м при изменении влажности от 55 до 95%. Образец ленты выдерживают в натянутом состоянии в течение 30 мин при относительной влажности 55% и температуре $(20 \pm 3)^\circ\text{C}$ и фиксируют его длину.

В этом же состоянии образец ленты выдерживают в течение 1 ч в камере при относительной влажности 95% и температуре $(20 \pm 3)^\circ\text{C}$, а затем измеряют изменение длины образца ленты.

Начальное натяжение должно быть установлено в соответствии с п. 4.7.1. При этом должна быть обеспечена возможность измерения длины образца ленты непосредственно в камере влажности при относительной влажности 95%.

4.9. Определение коэффициента квазистатического трения рабочего слоя видеолент

Испытания проводят с помощью устройства по п. 2.8. Барабан устройства очищают спиртом по ГОСТ 18300—87. Ленту длиной не менее 700 мм подают со скоростью (50 ± 5) мм/мин вдоль поверхности барабана не менее 2 мин, в течение которых определяют максимальное значение силы трения.

4.10. Определение коэффициента квазистатического трения обратной стороны

Испытание проводят в соответствии с п. 4.9. Обратная сторона ленты должна быть обращена к поверхности штифта.

4.11. Определение коэффициента динамического трения магнитного слоя видеолент

Испытания проводят при изменении скорости от 0,5 до 20 см/с. Измеряют максимальное значение коэффициента динамического трения и регистрируют скорость, при которой проведено измерение, а также значение трения при характеристической скорости видеомagnитофона.

4.12. Определение коэффициента динамического трения обратной стороны видеолент

Испытания проводят в соответствии с п. 4.11, при этом обратная сторона ленты должна быть обращена к поверхности штифта.

Примечание. Испытание по пп. 4.9—4.12 проводят с 01.01.93.

4.13. Испытание на определение силы трения рабочего и обратного слоев ленты для вычислительной техники

Для испытания применяют прибор по п. 2.11.

Ленту длиной не менее 700 мм закрепляют в измерительном зажиме, укладывают в подвижный зажим прибора с выбранным контролом (схема укладки приведена на черт. 5). К свободному

концу ленты крепят груз массой 65 г и при заданной скорости движения подвижного зажима измеряют максимальное значение силы трения в течение не менее 2 мин при первом проходе образца.

4.14. Испытание лент на адгезионную прочность

Ленту длиной не менее 380 мм при помощи двусторонней липкой ленты закрепляют к металлической пластине. Длина закрепляемой части образца — не менее 100 мм. Между магнитной и липкой лентами не должно быть воздушных пузырей. Зажимают пластину в верхнем неподвижном зажиме, а свободный конец магнитной ленты — в нижнем подвижном зажиме динамометрического прибора. Со скоростью (250 ± 5) мм/мин разводят зажимы прибора и отрывают магнитную ленту под углом 180° от липкой ленты. Усилие, требуемое для отрыва магнитной ленты от липкой, отсчитывают на шкале приложения усилий.

Испытание проводят с 01.01.93.

4.15. Испытание лент на абразивность

Абразивность ленты измеряют по линейному износу имитаторов магнитных головок лентой после многократных прогонов. Количество прогонов, длина образца и время каждого прогона должна быть указана в НТД на ленты конкретного типа.

4.16. Испытание лент на слипаемость

Ленту длиной 100 мм наматывают с натяжением 5 Н/мм^2 на трубку из неокисляющегося материала диаметром 12,7 мм. Наружный конец ленты закрепляют. Выдерживают 16 ч при температуре 54°C и относительной влажности 84%. После этого образец выдерживают в течение 24 ч в условиях по п. 3.1.

После выдержки рулон ленты разматывают с приложением к наружному концу ленты усилия, равного 0,1 Н. При этом измеряют угол отслаивания.

Испытание проводят с 01.01.93.

4.9—4.16. (Введены дополнительно, Изм. № 1).

5. ОБРАБОТКА РЕЗУЛЬТАТОВ

5.1. Значение сабельности лент (п. 4.1) определяют как среднее арифметическое значение результатов измерений всех образцов ленты в мм/м.

5.2. Значение коробления, измеряемого с помощью оптических приборов, определяют как среднее арифметическое результатов измерений максимального отклонения края ленты от гладкой плоской поверхности для всех измеренных образцов ленты.

(Измененная редакция, Изм. № 1).

5.3. Значение коробления, измеряемого с помощью шаблона (п. 4.3) определяют как среднее арифметическое значение ради-

усов шаблонов, которые соответствуют короблению испытанных образцов ленты, в мм.

5.4. Значения нагрузки, вызывающие 5%-ное удлинение в ньютонах, усилия разрыва в ньютонах и удлинения при разрыве в процентах определяют как среднее арифметическое значение результатов измерений всех образцов ленты.

(Измененная редакция, Изм. № 1).

5.5. Значение полного относительного удлинения δ_n (п. 4.5) вычисляют в процентах по формуле

$$\delta_n = \frac{\Delta l}{l_0} \cdot 100, \quad (2)^*$$

где Δl — удлинение образца под нагрузкой, мм;

l_0 — начальная расчетная длина образца, мм.

Значение остаточного относительного удлинения $\delta_{ост}$ после снятия нагрузки вычисляют в процентах по формуле

$$\delta_{ост} = \frac{\Delta l_{ост}}{l_0} \cdot 100, \quad (3)$$

где $\Delta l_{ост}$ — остаточное удлинение образца, мм;

l_0 — начальная расчетная длина образца, мм.

Полное относительное удлинение под нагрузкой и остаточное относительное удлинение после снятия нагрузки в процентах определяют как среднее арифметическое значение результатов измерений всех образцов.

5.6. Значение электрического сопротивления поверхности рабочего и обратного слоев определяют как среднее арифметическое значение результатов измерений всех образцов ленты.

(Измененная редакция, Изм. № 1).

5.7. Значение температурного коэффициента удлинения δ_T (п. 4.7) определяют в процентах как относительное изменение длины образца при изменении температуры на 1°C по формуле

$$\delta_T = \frac{\Delta l}{30 \cdot l_0} \cdot 100, \quad (4)$$

где l_0 — начальная расчетная длина образца, мм;

Δl — изменение длины образца, мм;

30 — значение интервала изменения температуры.

5.8. Значение коэффициента линейного удлинения при воздействии влаги δ_w (п. 4.8) определяют в процентах как относительное изменение длины образца при изменении относительной влажности на 1% и вычисляют по формуле

$$\delta_w = \frac{\Delta l}{40 l_0} \cdot 100, \quad (5)$$

* Формула 1 исключена. (Изм. № 1).

где l_0 — начальная расчетная длина образца, мм;
 Δl — изменение длины образца, мм;
 40 — значение интервала изменения влажности.

5.9. Значение коэффициента квазистатического трения рабочего слоя и основы μ в относительных единицах рассчитывают по формуле

$$\mu = \frac{1}{\alpha} \ln \frac{F_2}{F_1}, \quad (6)$$

где α — угол охвата через барабан, рад;
 F_1 — усилие натяжения ленты для барабана, равное 0,5 Н;
 $F_2 = F_1 +$ сила трения, Н.

5.10. За результат измерения коэффициента динамического трения лент принимают среднее арифметическое трех измерений.

5.11. За результат измерения силы трения лент для вычислительной техники принимают среднее арифметическое трех измерений.

5.12. Магнитную ленту считают годной, если наименьшее значение усилия отрыва, полученное при испытании 3 образцов магнитной ленты, равно или больше нормы, установленной в НТД.

5.13. Результаты измерения (расчета) параметров лент должны иметь последнюю значащую цифру того же разряда, что и норма по данному показателю. При этом значение показателей приборов, подставляемых в формулы, определение поправок и промежуточные расчеты следует проводить с максимальной точностью и округлением окончательных результатов. Округление результатов в соответствии со СТ СЭВ 543—77 представляет собой отбрасывание значащих цифр справа до определенного разряда с возможным изменением цифры этого разряда.

5.14. За результат измерения абразивности принимают среднее арифметическое значение трех измерений.

5.15. За результат измерения слипаемости витков ленты принимают среднее арифметическое трех измерений.

5.16. Модуль упругости (E) определяют, как указано в п. 4.5.1 по формуле

$$E = \frac{\sigma}{\epsilon}, \quad (7)$$

где σ — удельная сила натяжения, равная 50 Н/мм²;
 ϵ — полное удлинение под нагрузкой, мм.

5.9—5.16. (Введен дополнительно, Изм. № 1).

ИНФОРМАЦИОННЫЕ ДАННЫЕ

1. **РАЗРАБОТАН И ВНЕСЕН** Министерством химической и нефтеперерабатывающей промышленности СССР

РАЗРАБОТЧИКИ

А. А. Спица (руководитель темы); В. Е. Тиховский; Т. И. Гой

2. **УТВЕРЖДЕН И ВВЕДЕН В ДЕЙСТВИЕ** Постановлением Государственного комитета СССР по стандартам от 28.04.84 № 1505
3. Стандарт полностью соответствует СТ СЭВ 4100—84; в части физико-механических методов испытаний соответствует СТ СЭВ 6392—89
4. Стандарт соответствует международным стандартам МЭК 735—85, МЭК 94—86, часть 4, ИСО 1864—85 — в части физико-механических методов испытаний

5. ССЫЛОЧНЫЕ НОРМАТИВНО-ТЕХНИЧЕСКИЕ ДОКУМЕНТЫ

Обозначение НТД, на который дана ссылка	Номер пункта
ГОСТ 5496—78	2.11
ГОСТ 9038—90	2.2
ГОСТ 18300—87	4.9
СТ СЭВ 543—77	5.13

6. Срок действия продлен до 01.01.96 Постановлением Госстандарта СССР от 13.07.90 № 2188
7. **ПЕРЕИЗДАНИЕ** (август 1990 г.) с Изменением № 1, утвержденным в июне 1990 г. [ИУС 11—90]

Редактор *В. С. Бабкина*
Технический редактор *М. М. Герасименко*
Корректор *Г. И. Чуако*

Сдано в наб. 14.09.90 Подл. в печ. 24.10.90 1,25 усл. в. л. 1,25 усл. кр.-отт. 0,96 усл.-изд. л.
Тир. 4000 Цена 20 к

Ордена «Знак Почета» Издательство стандартов, 123557, Москва, ГСП,
Новоарсеневский пер., д. 3.

Вильнюсская типография Издательства стандартов, ул. Дарюс и Герено, 39. Зак. 1478.