

**РОБОТЫ ПРОМЫШЛЕННЫЕ
АГРЕГАТНО-МОДУЛЬНЫЕ**

КЛАССИФИКАЦИЯ ИСПОЛНИТЕЛЬНЫХ МОДУЛЕЙ

Издание официальное

БЗ 8—2000

ИПК ИЗДАТЕЛЬСТВО СТАНДАРТОВ
Москва

М Е Ж Г О С У Д А Р С Т В Е Н Н Ы Й С Т А Н Д А Р Т**РОБОТЫ ПРОМЫШЛЕННЫЕ
АГРЕГАТНО-МОДУЛЬНЫЕ**

Классификация исполнительных модулей

**ГОСТ
26662—85**Industrial aggregate-module robots.
Classification of functional modules

ОКП 38 7500

Дата введения 01.07.86

1. Настоящий стандарт распространяется на исполнительные модули, применяемые в агрегатно-модульных промышленных роботах (ИМ ПР), и устанавливает их классификацию. Термины, используемые в настоящем стандарте, и их пояснения даны в приложении 1. Степень соответствия настоящего стандарта СТ СЭВ 6206—88 приведена в приложении 3.
2. ИМ ПР классифицируют по следующим признакам:
числу степеней подвижности;
виду выполняемых перемещений;
выполняемой функции;
способу задания перемещения;
виду привода;
положению оси (осей) при встраивании в конструкцию ПР.
3. По числу степеней подвижности ИМ ПР разделяют на модули:
с одной степенью подвижности;
с двумя и более степенями подвижности.
1—3. **(Измененная редакция, Изм. № 1).**
4. По виду выполняемых перемещений ИМ ПР разделяют на модули:
линейных перемещений;
угловых перемещений;
линейных и угловых перемещений.
- 4.1. ИМ ПР линейного перемещения с одной степенью подвижности по выполняемой функции разделяют на модули:
перемещения основания;
подъема;
выдвижения;
сдвига рабочего органа.
- 4.2. ИМ ПР углового перемещения с одной степенью подвижности по выполняемой функции разделяют на модули:
поворота вокруг вертикальной оси;
качания вокруг горизонтальной оси.
4.1, 4.2. **(Измененная редакция, Изм. № 1).**
- 4.3. ИМ ПР с двумя—тремя степенями подвижности в зависимости от сочетания выполняемых перемещений разделяют на модули, включающие:
линейные перемещения по двум взаимно перпендикулярным осям;
перемещения вдоль и вокруг двух параллельных или совпадающих осей;
угловые перемещения вокруг двух взаимно перпендикулярных осей;
угловые перемещения вокруг двух параллельных осей;
угловые перемещения вокруг трех скрещивающихся или пересекающихся осей.

5. По способу задания перемещений ИМ ПР разделяют на модули:
 - с программируемыми перемещениями;
 - с перемещениями, устанавливаемыми регулируемым упорами.
 6. По виду привода ИМ ПР разделяют на модули:
 - с пневматическим приводом;
 - с гидравлическим приводом;
 - с электромеханическим приводом;
 - с комбинированным приводом.
 7. По положению оси (осей) при встраивании в конструкцию ПР ИМ ПР разделяют на модули:
 - с вертикальной ориентацией оси (осей);
 - с изменяемой ориентацией оси (осей).
- (Измененная редакция, Изм. № 1).

ПРИЛОЖЕНИЕ 1
Справочное

ТЕРМИНЫ, ИСПОЛЪЗУЕМЫЕ В НАСТОЯЩЕМ СТАНДАРТЕ, И ИХ ПОЯСНЕНИЯ

1. Деталь — изделие, изготавливаемое из однородного по наименованию и марке материала, без применения сборочных операций. Например: вал из одного куска металла, литой корпус.
2. Сборочная единица — изделие, составные части которого подлежат соединению между собой на предприятии-изготовителе сборочными операциями (свинчиванием, клепкой, сваркой, развальцовкой и т. п.).
3. Узел — сборочная единица, которая может собираться отдельно от других составных частей изделия или изделия в целом и выполнять определенную функцию в изделиях одного назначения только совместно с другими составными частями.
4. Агрегат — сборочная единица, обладающая полной взаимозаменяемостью, возможностью сборки отдельно от других составных частей изделия или изделия в целом и способностью выполнять определенную функцию в изделии или самостоятельно.
5. Агрегатный промышленный робот — промышленный робот, в котором, по крайней мере, исполнительное устройство изготовлено путем агрегатирования из деталей, узлов и агрегатов, входящих в унифицированный набор для построения определенных модификаций промышленных роботов.

Примечания:

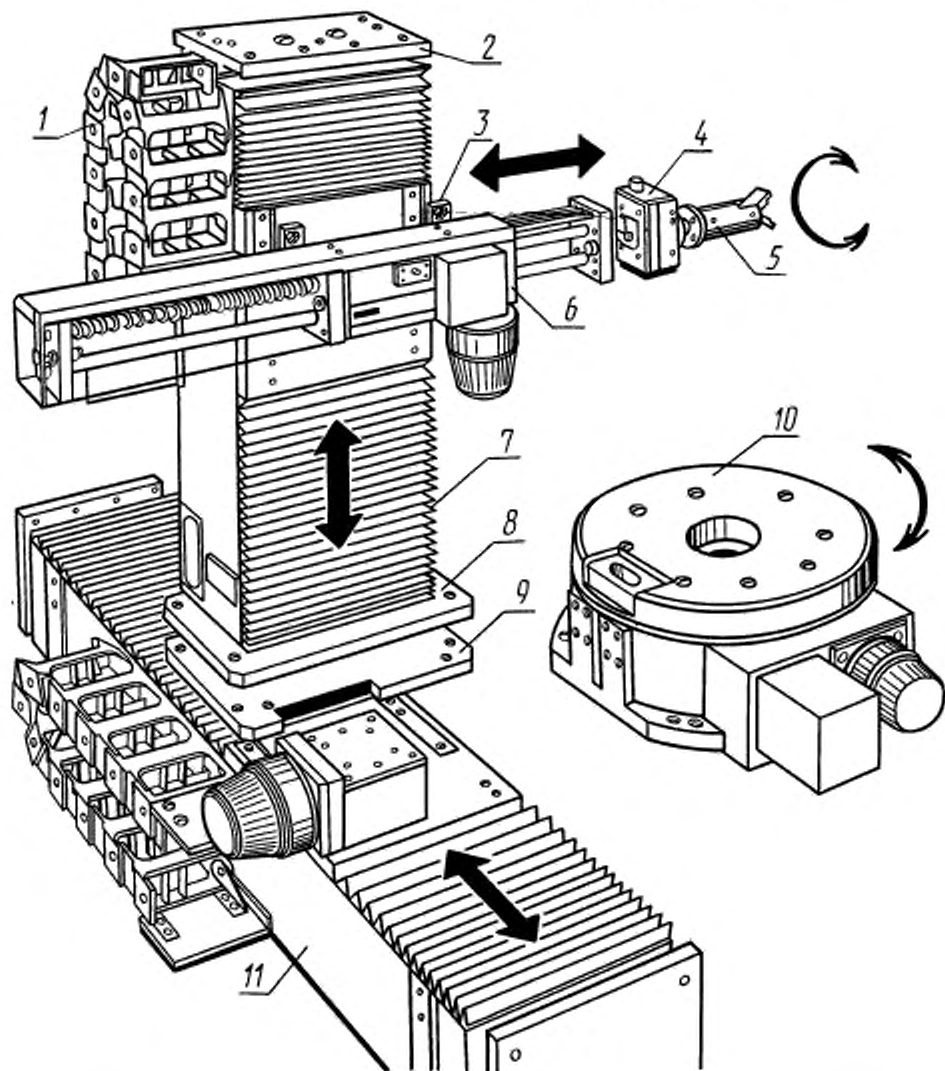
1. Унифицированный набор — совокупность унифицированных составных частей для сборки путем их выбора и различной компоновки установленной группы изделий различного назначения.
2. В состав исполнительного устройства промышленного робота, изготовленного путем агрегатирования, дополнительно входят цепи энергоснабжения и управления, если они не предусмотрены в конструкции узлов и агрегатов, входящих в унифицированный набор.
6. Агрегатно-модульный промышленный робот — агрегатный промышленный робот, в котором используют исполнительные модули.
7. Исполнительный модуль промышленного робота — агрегат, входящий в унифицированный набор или образуемый из деталей и узлов этого набора, способный самостоятельно выполнять функцию реализации движений по одной или нескольким степеням подвижности промышленного робота.

Примечания:

1. В исполнительном модуле промышленного робота движения реализуются при подключении его к внешним цепям энергоснабжения и управления.
В общем случае в исполнительном модуле допускается использование автономного источника энергоснабжения.
2. Исполнительный модуль промышленного робота, реализующий движения по нескольким степеням подвижности, выполняющий в единой конструкции и не разделяют на отдельные исполнительные модули.
3. Примеры, иллюстрирующие термины и классификационные признаки, приведены в приложении 2.

ПРИМЕРЫ, ИЛЛЮСТРИРУЮЩИЕ ТЕРМИНЫ И КЛАССИФИКАЦИОННЫЕ ПРИЗНАКИ

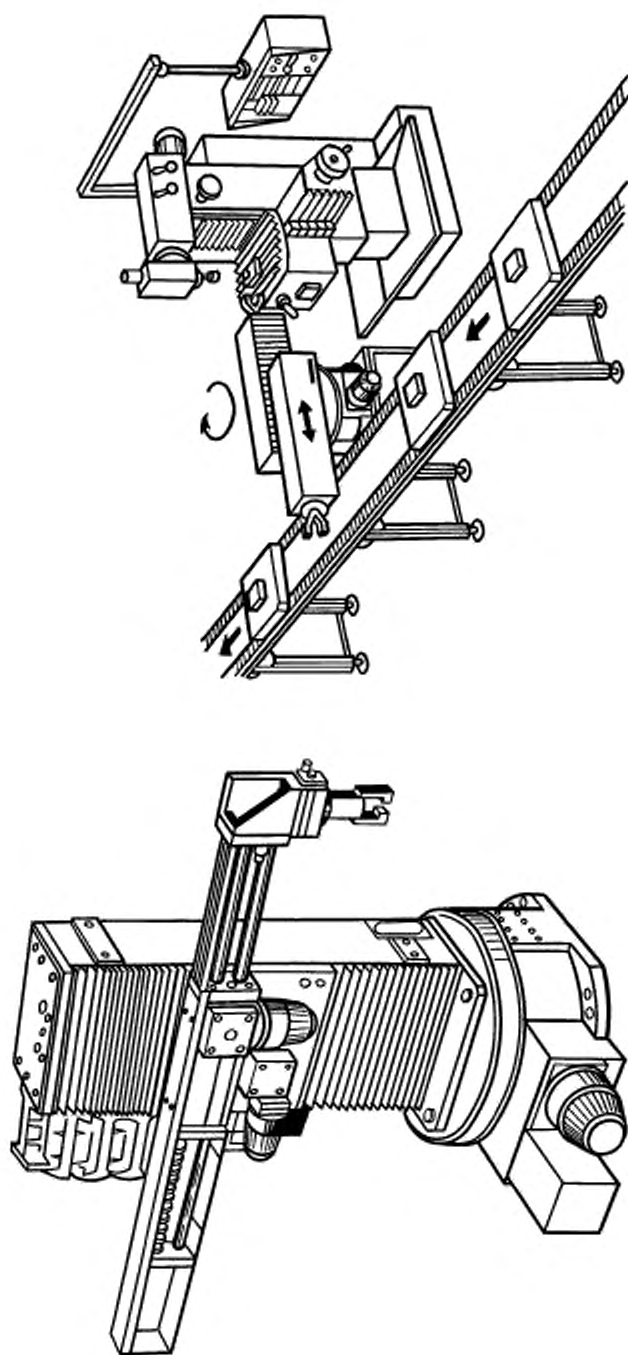
Унифицированный набор для построения модификаций
агрегатно-модульного промышленного робота с электроприводом



1 — цепь энергоснабжения (узел), 2, 8 — присоединительные фланцы (детали); 3 — крепежная планка (деталь); 4, 10 — исполнительные модули углового перемещения (выполняют функции соответственно поворота захватного устройства и поворота вокруг вертикальной оси); 5 — захватное устройство; 6, 7, 11 — исполнительные модули линейного перемещения (выполняют функции соответственно выдвижения и подъема руки и перемещения основания); 9 — переходный фланец (деталь)

Черт. 1

Модификации агрегатов модульного промышленного робота, построенные из унифицированного набора по черт. 1



Черт. 2

Соответствие требований ГОСТ 26662—85 требованиям СТ СЭВ 6206—88

ГОСТ 26662—85		СТ СЭВ 6206—88	
Пункт	Содержание требований	Пункт	Содержание требований
2	Исполнительные модули промышленных роботов классифицируют по признакам: числу степеней подвижности; виду выполняемых перемещений; способу задания перемещения; виду привода; положению оси (осей) при встраивании в конструкцию ПР	1	Исполнительные модули промышленных роботов классифицируют по следующим признакам: числу степеней подвижности; виду выполняемых перемещений; выполняемой функции; способу задания перемещения; виду привода; положению оси (осей) при встраивании в конструкцию промышленного робота
3	По числу степеней подвижности ИМ ПР разделяют на модули: с одной степенью подвижности; с двумя степенями подвижности; с тремя степенями подвижности	2	По числу степеней подвижности исполнительные модули промышленных роботов подразделяют на модули: с одной степенью подвижности; с двумя и более степенями подвижности
4.1	ИМ ПР линейного перемещения с одной степенью подвижности по выполняемой функции разделяют на модули: перемещения основания; подъема; выдвижения; сдвига; сдвига рабочего органа	3.1	Исполнительные модули промышленных роботов линейного перемещения с одной степенью подвижности по выполняемой функции подразделяют на модули: перемещения основания; подъема; выдвижения; сдвига рабочего органа
4.2	ИМ ПР углового перемещения с одной степенью подвижности по выполняемой функции разделяют на модули: поворота вокруг вертикальной оси; качания вокруг горизонтальной оси; ориентации рабочего органа	3.2	Исполнительные модули промышленных роботов углового перемещения с одной степенью подвижности по выполняемой функции подразделяют на модули: поворота вокруг вертикальной оси; качания вокруг горизонтальной оси
7	По положению оси (осей) при встраивании в конструкцию ПР ИМ ПР разделяют на модули: со строго определенным положением оси (осей); с возможностью изменения положения оси (осей) в определенном диапазоне; с произвольным положением оси (осей)	6	По положению оси (осей) при встраивании в конструкцию промышленных роботов исполнительные модули промышленных роботов подразделяют на модули: с вертикальной ориентацией оси (осей); с горизонтальной ориентацией оси (осей); с изменяемой ориентацией оси (осей)

ПРИЛОЖЕНИЯ 1—3. (Введены дополнительно, Изм. № 1).

ИНФОРМАЦИОННЫЕ ДАННЫЕ

1. УТВЕРЖДЕН И ВВЕДЕН В ДЕЙСТВИЕ Постановлением Государственного комитета СССР по стандартам от 25.11.85 № 3696
2. Срок проверки — 1994 г.;
периодичность проверки — 5 лет
3. Стандарт содержит все требования СТ СЭВ 6206—88
4. Ограничение срока действия отменено Постановлением Госстандарта СССР от 18.04.89 № 1014
5. ИЗДАНИЕ (март 2001 г.) с Изменением № 1, утвержденным в апреле 1989 г., № 1014 (ИУС 7—89)

Редактор *Т.А. Леонова*
Технический редактор *В.Н. Прусакова*
Корректор *В.С. Черная*
Компьютерная верстка *В.И. Грищенко*

Изд. лиц. № 02354 от 14.07.2000. Сдано в набор 23.03.2001. Подписано в печать 12.04.2001. Усл. печ. л. 0,93.
Уч.-изд. л. 0,52. Тираж 119 экз. С 761. Зак. 411.

ИПК Издательство стандартов, 107076, Москва, Колодезный пер., 14.
Набрано в Издательстве на ПЭВМ
Филиал ИПК Издательство стандартов — тип. "Московский печатник", 103062, Москва, Лялин пер., 6.
Плр № 080102