

ОКНА И БАЛКОННЫЕ ДВЕРИ ДЕРЕВЯННЫЕ  
ДЛЯ МАЛОЭТАЖНЫХ ЖИЛЫХ ДОМОВ

## Типы, конструкция и размеры

ГОСТ  
26601—85Wooden windows and balcony doors for one-two storey dwelling-houses.  
Types, structure and dimensions

ОКП 53 6139

Дата введения 01.01.86

Настоящий стандарт распространяется на деревянные окна и балконные двери с двойным и тройным остеклением, предназначенные для жилых домов высотой не более двух этажей.

Окна и балконные двери с двойным и тройным остеклением соответственно должны изготавливаться со следующими показателями: приведенное сопротивление теплопередаче  $R_0$  0,42 и 0,56 м<sup>2</sup>·°С/Вт, сопротивление воздухопроницанию  $R_{\text{в}}$  0,5 м<sup>3</sup>·ч·Па/кг при давлении 10 Па, общий коэффициент светопропускания  $\tau$  0,52 и 0,38, индекс звукоизоляции воздушного шума  $I_{\text{в}}$  28 и 32 дБ А.

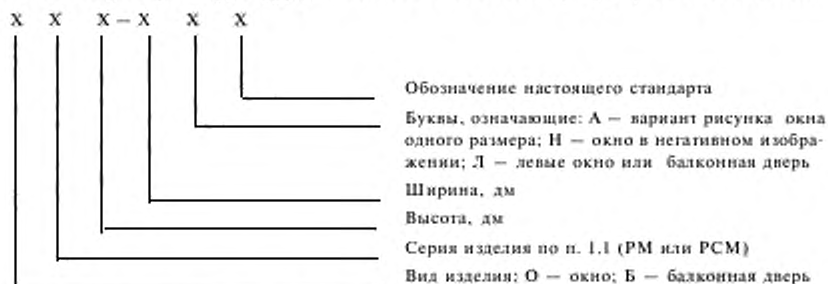
## 1. ТИПЫ, РАЗМЕРЫ И МАРКИ

1.1. Окна и балконные двери подразделяют на серии: РМ — с отдельными переплетами и дверными полотнами с двойным остеклением; РСМ — с раздельноспаренными переплетами и дверными полотнами с тройным остеклением.

1.2. Типы и габаритные размеры окон и балконных дверей должны соответствовать указанным на черт. 1.

1.3. По требованию потребителей одностворные окна и балконные двери, в т. ч. с форточными створками, должны изготавливаться также и левыми, а окна многостворные с несимметричным рисунком — в негативном (зеркальном) изображении.

1.4. Устанавливают следующую структуру условного обозначения (марки) окон и балконных дверей:



В конце марки окон и балконных дверей с одинарным остеклением перед обозначением стандарта добавляют цифру 1 через тире.

## Примеры условных обозначений

Окно правое серии РМ высотой 15 и шириной 6 дм (вариант А):

*ОРМ15—6А ГОСТ 26601—85*

То же, левое:

*ОРМ15—6Л ГОСТ 26601—85*

Дверь балконная серии РСМ высотой 22 и шириной 7,5 дм:

*БРСМ22—7,5 ГОСТ 26601—85*




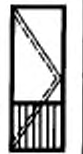
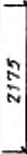
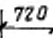







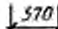
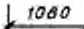
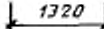
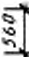
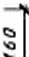
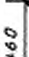

Окно серии РМ высотой 12 и шириной 11 дм, с несимметричным рисунком окна:

*ОРМ12—11 ГОСТ 26601—85*

То же, в негативном исполнении:

*ОРМ12—11Н ГОСТ 26601—85*

## Типы и габаритные размеры окон и балконных дверей

Окна			Балконные двери
6-6 	6-11 	6-13,5 	 22-7,5  2175  720
12-6 	12-11 	12-13,5 	
15-6 	15-11 	15-13,5 	
15-6A 			
 570	 1080	 1320	
		 560	
		 1160	
		 1460	
		 1460	

Черт. 1

## Примечания:

1. Схемы изделий изображены со стороны фасада.
2. Цифры над схемами изделий означают размеры изделий в модулях (М — модуль, равный 100 мм).
3. Окна шириной 1080 мм предназначены для деревянных домов заводского изготовления, выпускаемых по типовым проектам с панелями шириной 1200 мм.

## 2. ТРЕБОВАНИЯ К КОНСТРУКЦИИ

2.1. Окна и балконные двери должны изготавливаться в соответствии с требованиями ГОСТ 23166 и настоящего стандарта по рабочим чертежам, утвержденным в установленном порядке.

2.2. Конструкция, форма, основные размеры и марки окон и балконных дверей серии РМ должны соответствовать указанным на черт. 2—4, а размеры сечений деталей и притворов — на черт. 5—12.

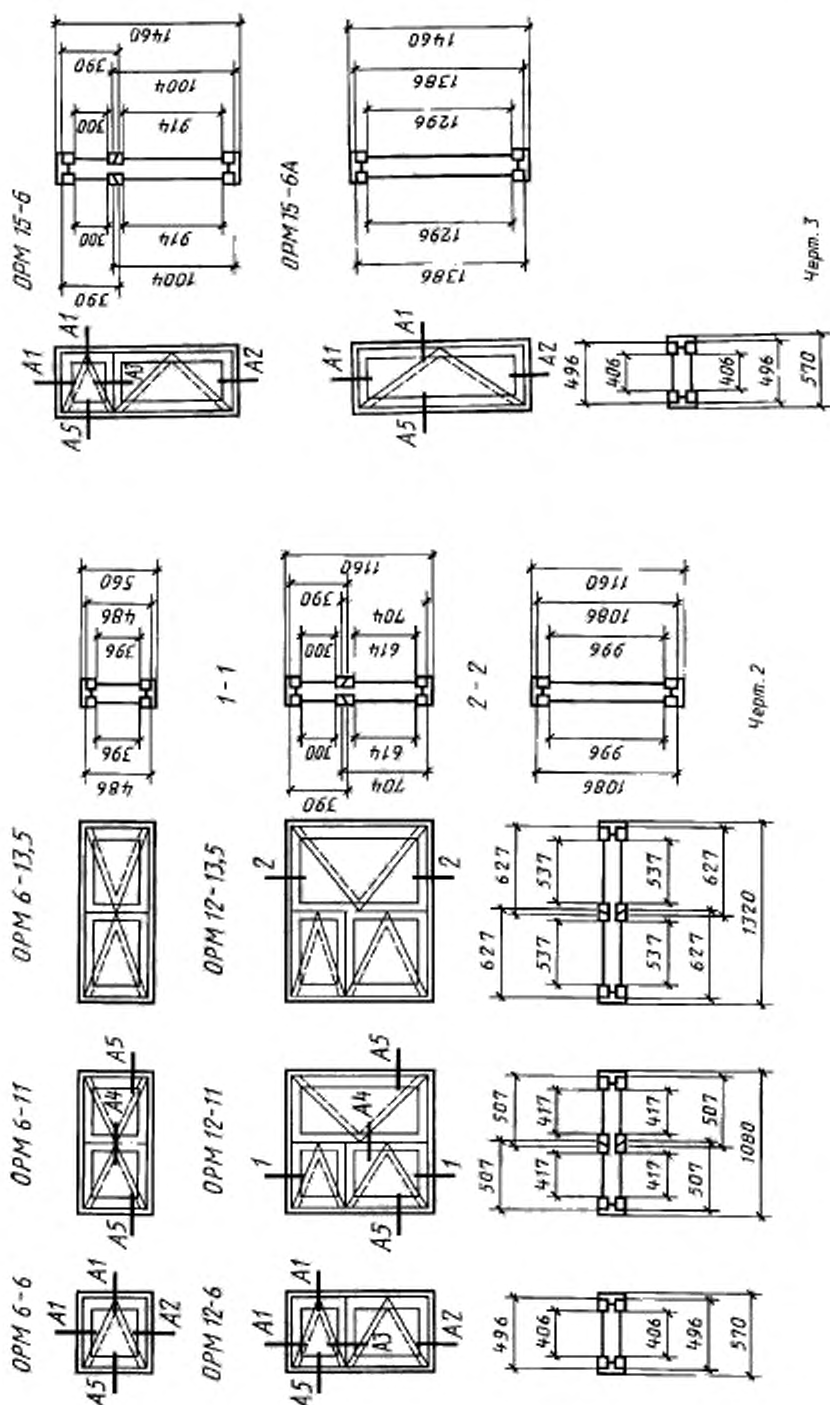
2.3. Конструкция, форма, основные размеры и марки окон и балконных дверей серии РСМ должны соответствовать указанным на черт. 13—15, а размеры сечений деталей и притворов — на черт. 16—23.

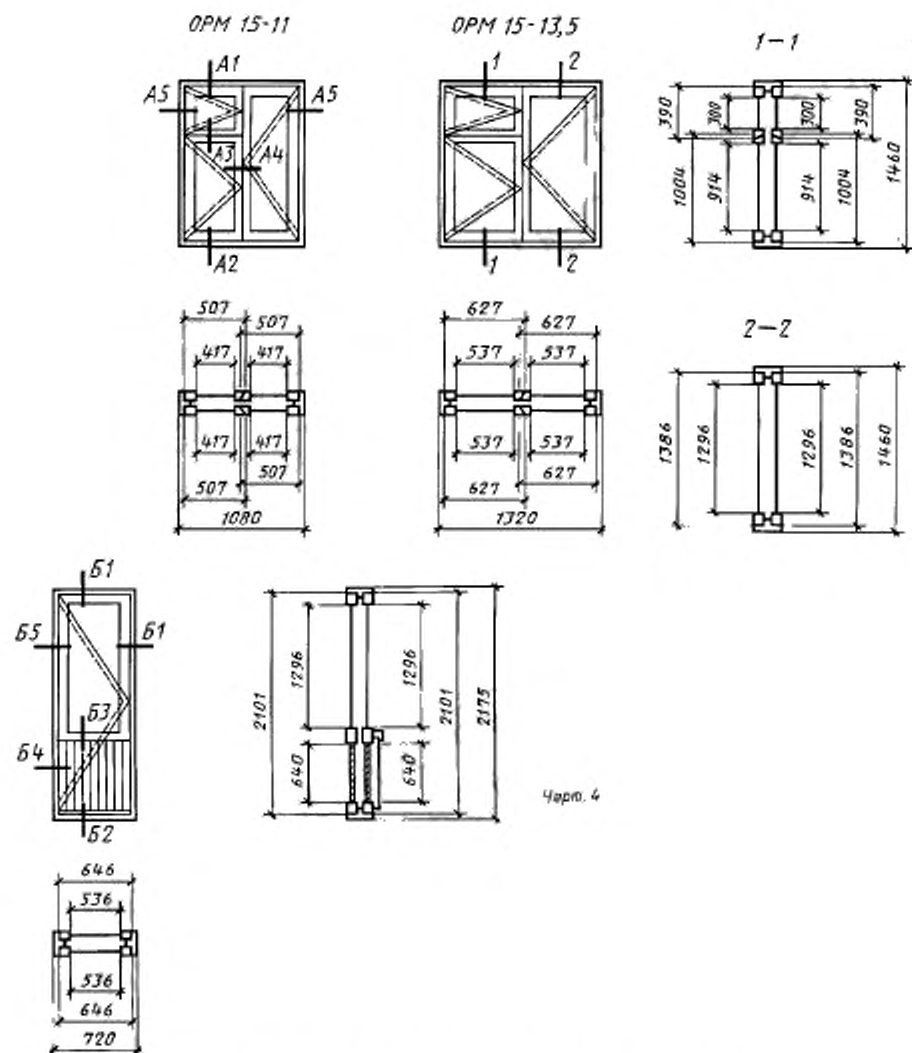
2.4. Размеры на общих видах окон и балконных дверей даны в свету по наружным сторонам створок, форточек и полотен дверей и по наружным сторонам коробок.

На чертежах указаны в миллиметрах размеры неокрашенных деталей и изделий.

## Серия РМ

Конструкция, форма, основные размеры и марки окон и балконных дверей с двойным остеклением





Черт. 4

2.5. Для остекления окон и балконных дверей следует применять стекло толщиной 2,0—2,5 мм по ГОСТ 111.

2.6. Места установки уплотняющих прокладок в притворах окон и балконных дверей указаны на чертежах сечений.

2.7. По периметру оконных и дверных коробок на боковых поверхностях допускается по требованию потребителей выборка четверти для уплотнения стыка при соединении блоков друг с другом.

2.8. Бруски коробок допускается изготавливать клееными по ширине или соединять гвоздями после антисептирования или окраски сопрягаемых поверхностей, при этом соединение не должно иметь зазоров и провесов.

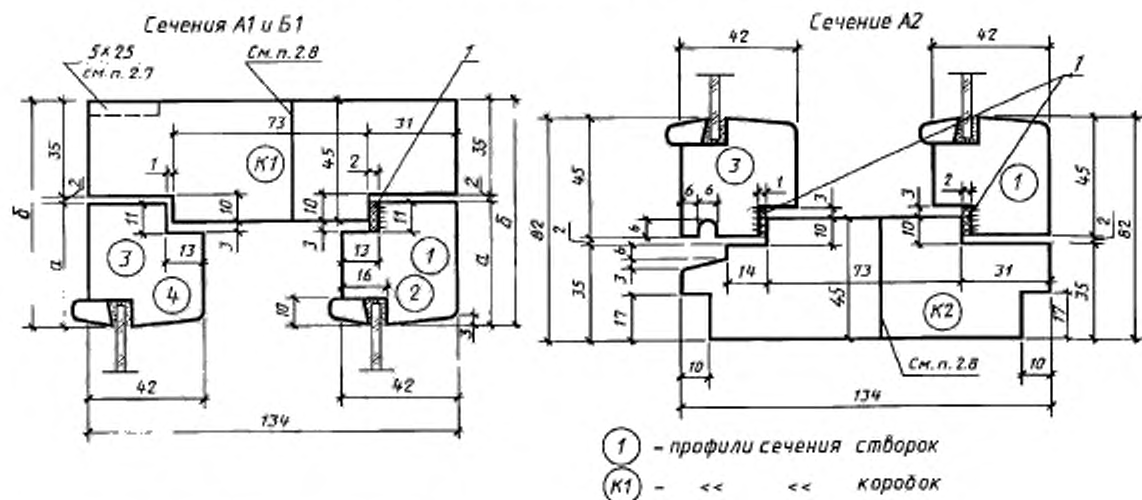
2.9. В зданиях для климатических районов, где по теплотехническим расчетам не требуются окна и балконные двери с двойным остеклением, а также в неотапливаемых зданиях и помещениях должны применяться окна и балконные двери серии РМ без внутренних створок, при этом ширина сечения коробки может быть уменьшена до 74 мм.

2.10. Для остекления веранд должны применяться наружные створки окон марок ОРМ 15—6 и ОРМ15—6А.

2.11. Примеры расположения приборов в окнах и балконных дверях приведены в приложении 1.

2.12. Спецификации стекол для окон и балконных дверей приведены в приложениях 2 и 3.

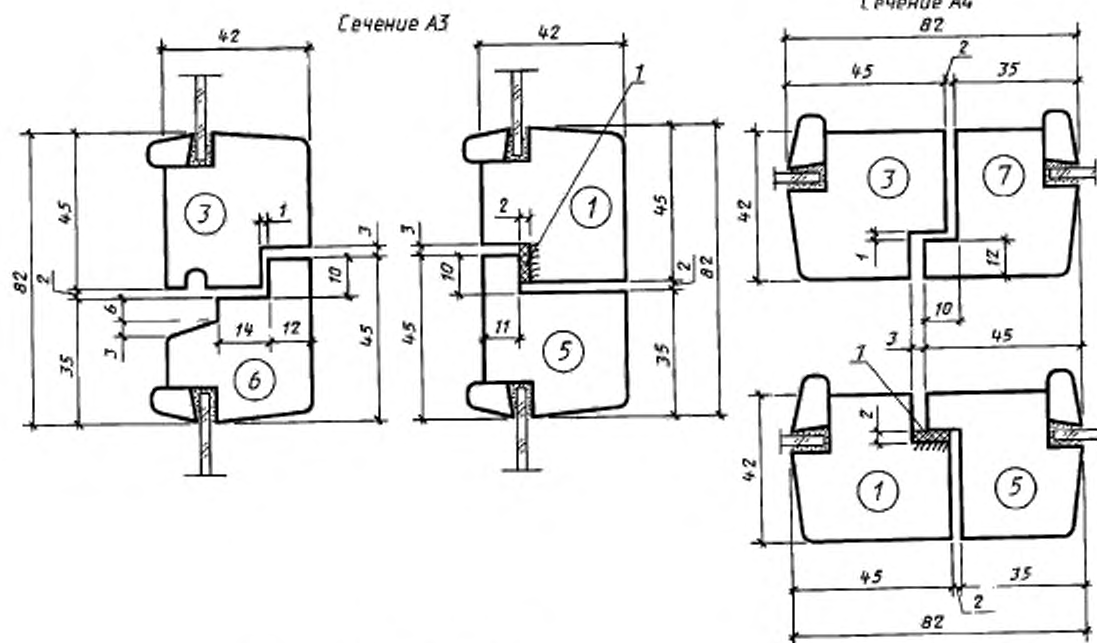
## Сечения по притворам окон и балконных дверей с двойным остеклением



Сечение	а	в	Детали	
А1	45	82	1	3
Б1	55	92	2	4

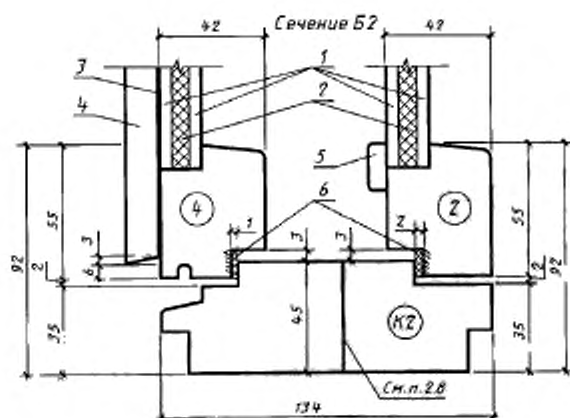
Черт. 5

Черт. 6



Черт. 7

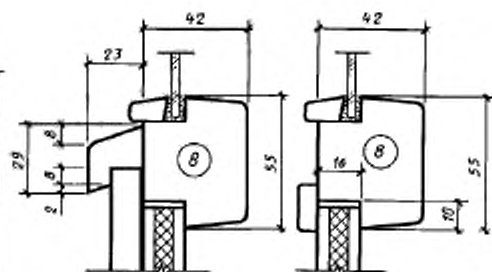
Черт. 8



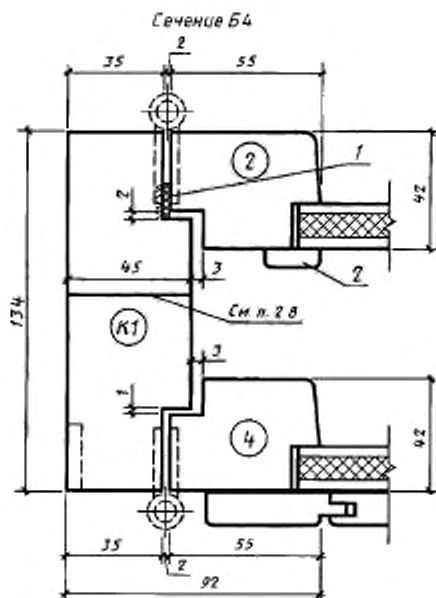
1 — твердая ДВП марки Т группы А толщиной 3,2–4 мм по ГОСТ 4598; 2 — мягкая ДВП толщиной 8 мм по ГОСТ 4598; 3 — перегородка по ГОСТ 2697; 4 — обшивка типа О-2 по ГОСТ 8242; 5 — раскладка; 6 — уплотняющие прокладки по ГОСТ 10174

Черт. 9

Сечение Б3

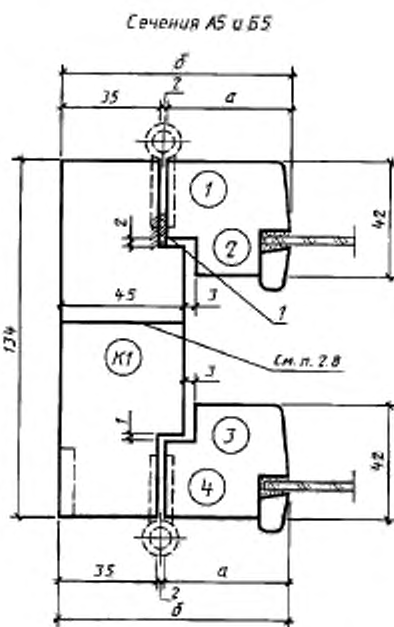


Черт. 10



1 — уплотняющая прокладка по ГОСТ 10174; 2 — раскладка

Черт. 11

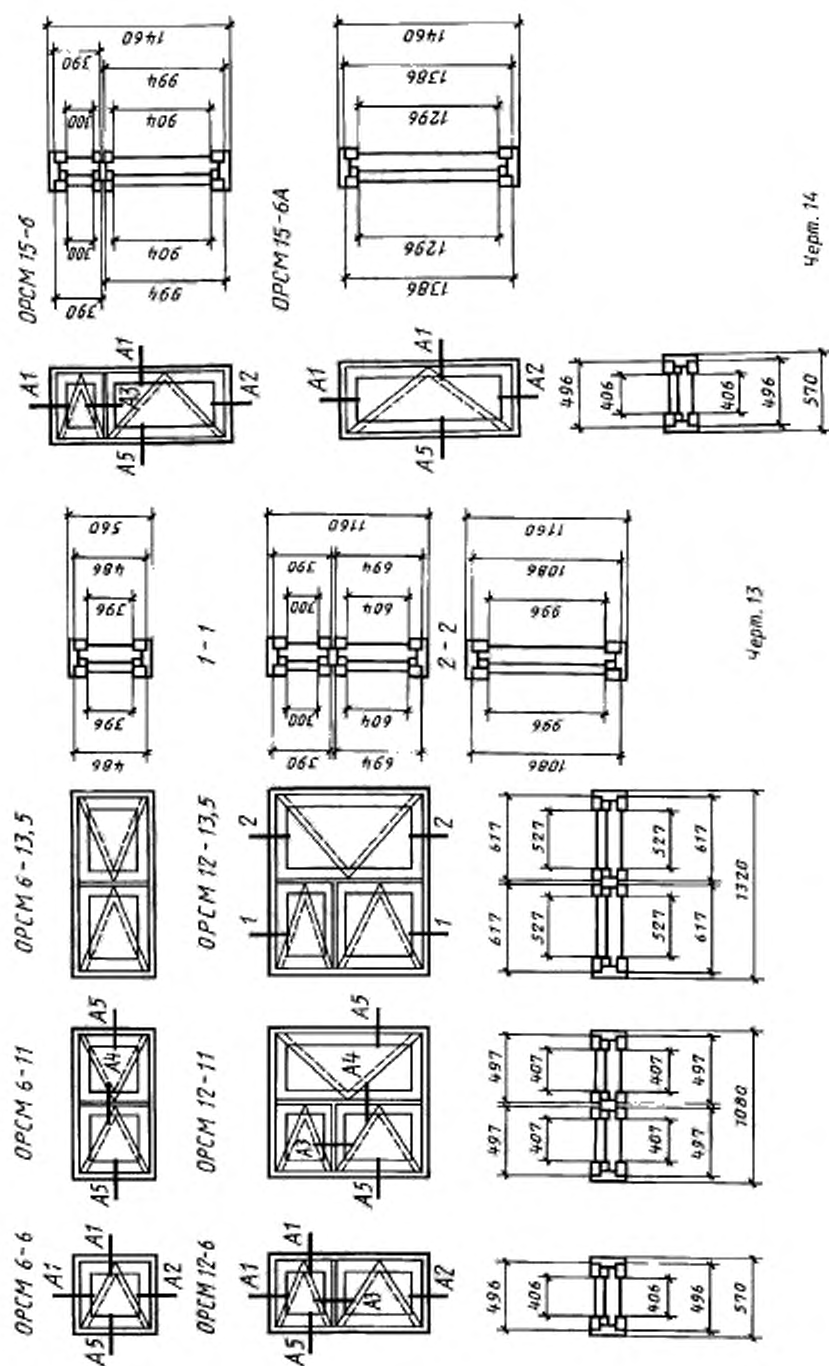


Сечение	a	б	Деталь	
			1	3
A5	45	82	1	3
B5	55	92	2	4

1 — уплотняющая прокладка по ГОСТ 10174

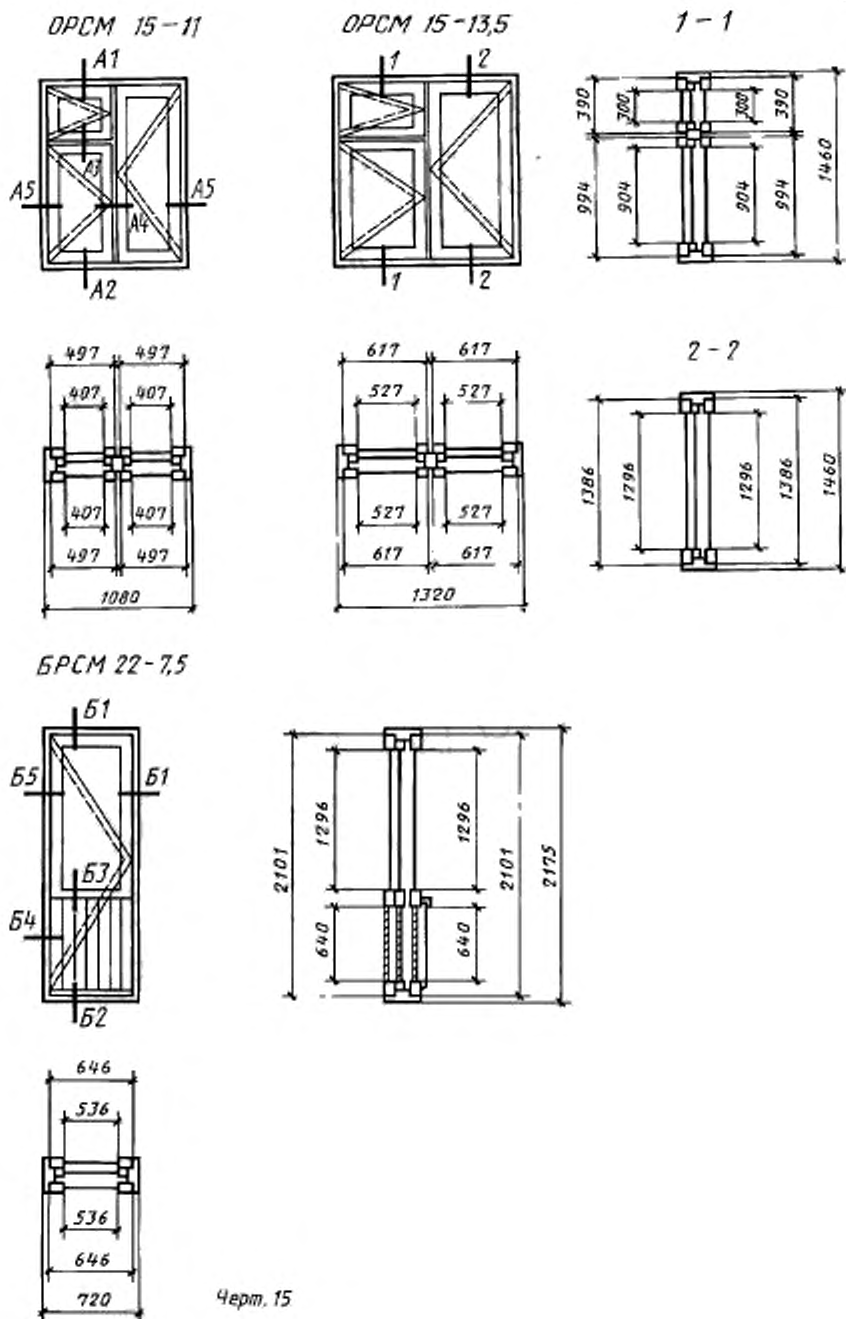
Черт. 12

СЕРИЯ РСМ  
 Конструкция, форма, основные размеры и марки окон и балконных дверей с тройным остеклением



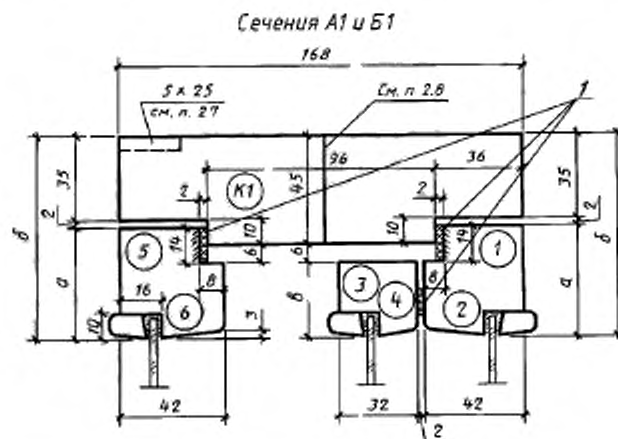
Черт. 14

Черт. 13





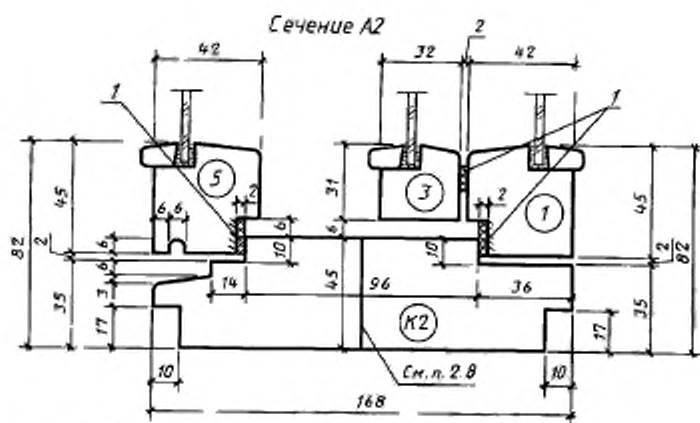
## Сечения по притворам окон и балконных дверей с тройным остеклением



Сечение	а	б	в	Деталь		
А1	45	82	31	1	3	5
Б1	55	92	41	2	4	6

1 – уплотняющие прокладки по ГОСТ 10174

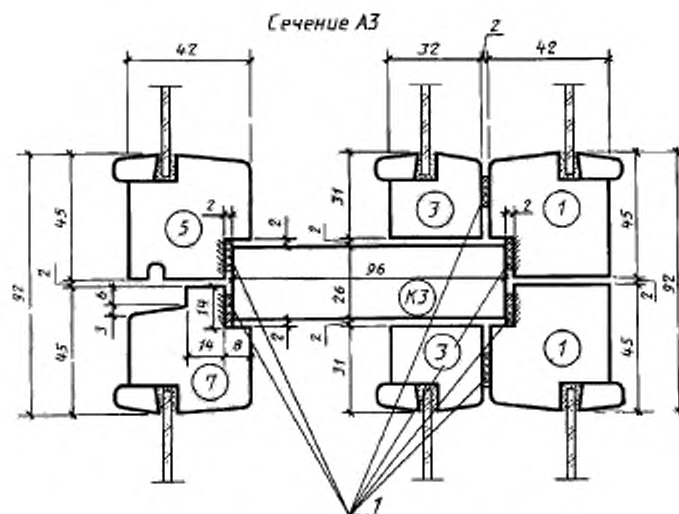
Черт. 16



- 1 – профили сечения створок  
 К1 – « « « « коробок

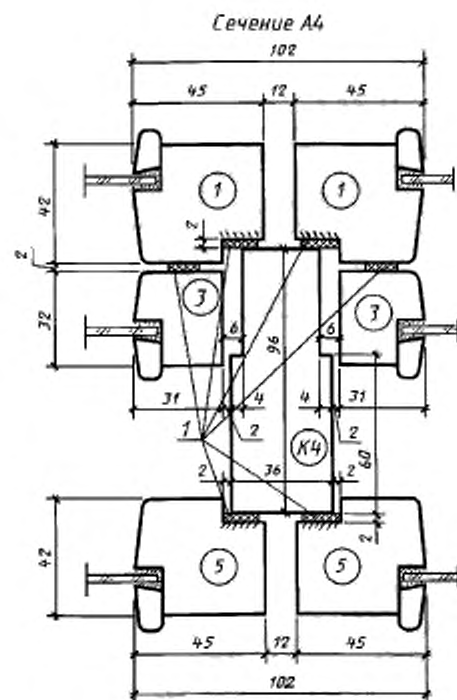
1 – уплотняющие прокладки по ГОСТ 10174

Черт. 17

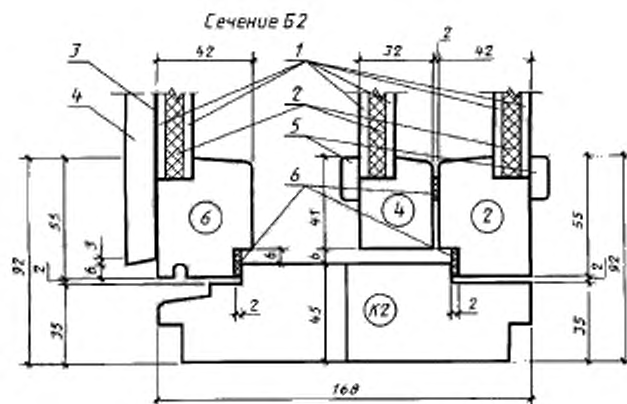


1 — уплотняющие прокладки по ГОСТ 10174

Черт. 18

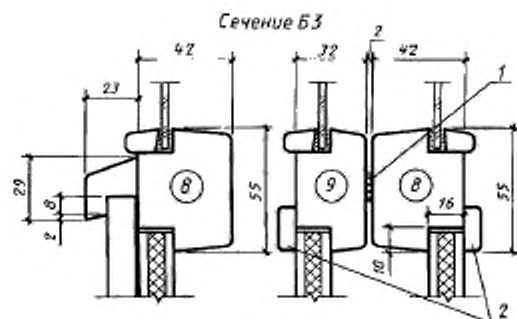


Черт. 19



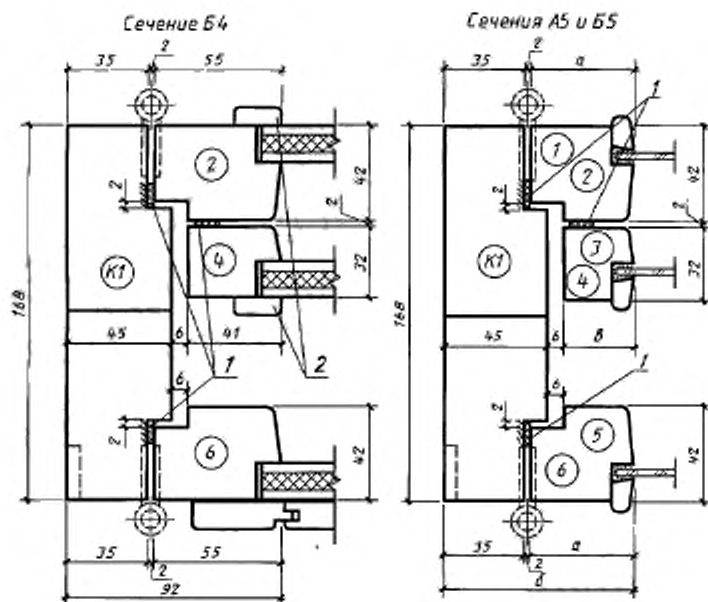
1 — твердые ДВП марки Г группы А толщиной 3,2—4 мм по ГОСТ 4598 2 — мягкая ДВП толщиной 8 мм по ГОСТ 4598; 3 — пергамин по ГОСТ 2097, 4 — обшивка типа О-2 по ГОСТ 8242; 5 — раскладки, 6 — уплотняющие прокладки по ГОСТ 10174

Черт. 20



1 — уплотнительная прокладка по ГОСТ 10174 2 — раскладки

Черт. 21



1 — уплотнительные прокладки по ГОСТ 10174. 2 — раскладки

Черт. 22

1 — уплотнительные прокладки по ГОСТ 10174

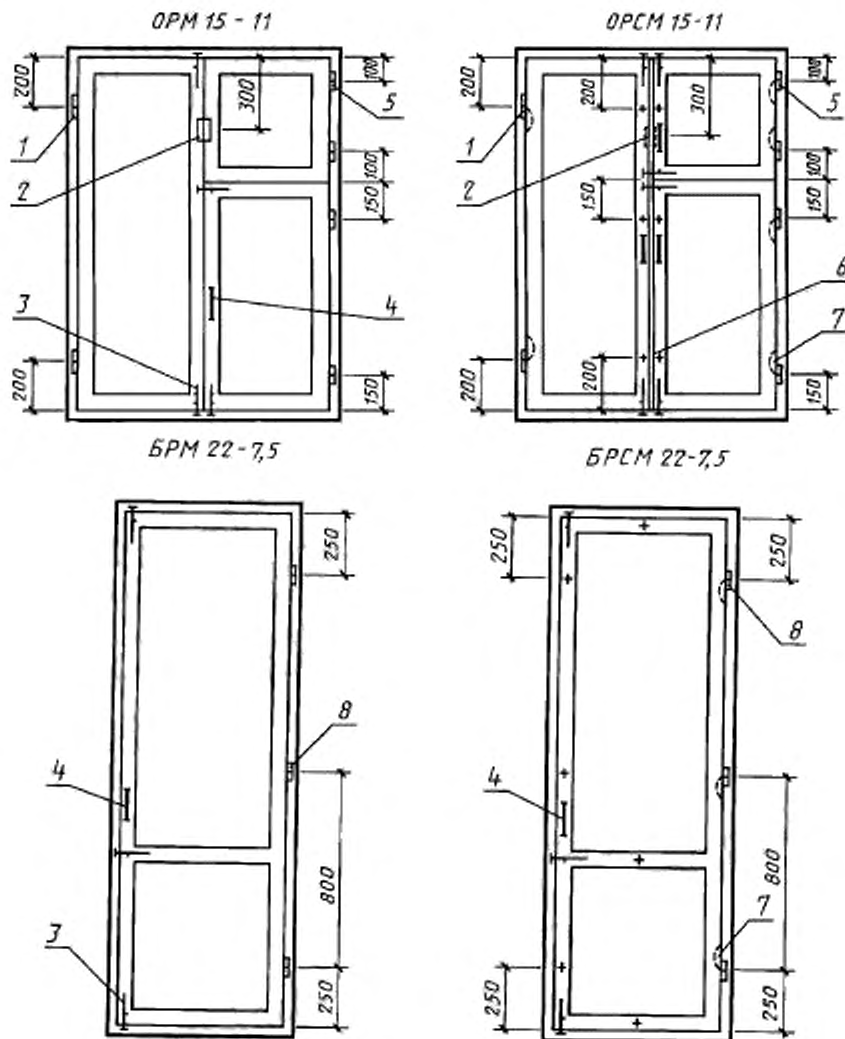
Сечение	а	б	в	Деталь		
				1	3	5
А5	45	82	31	1	3	5
Б5	55	92	41	2	4	6

Черт. 23

**ПРИМЕРЫ  
РАСПОЛОЖЕНИЯ ПРИБОРОВ В ОКНАХ И БАЛКОННЫХ ДВЕРЯХ**

Серия РМ

Серия РСМ



1—ПН1—850; 2—защелка накладная 3Ф2П для наружной форточки; 3—защелка накладная 3Т  
4—ручка РС86; 5—ПН5—60; 6—стакан СТ; 7—ПН7; 8—ПН1—110П

**Примечания:**

1. Приборы для окон и дверей должны соответствовать ГОСТ 538, ГОСТ 5087, ГОСТ 5088, ГОСТ 5090 и ГОСТ 5091.
2. Ручки-скобы устанавливают на наружных и внутренних створках и полотнах.
3. Наружные створки должны оснащаться ветровыми крючками.

## СПЕЦИФИКАЦИЯ СТЕКОЛ ДЛЯ ОКОН И БАЛКОННЫХ ДВЕРЕЙ СЕРИИ РМ

Марка	Размер, мм		Кол.	Марка	Размер, мм		Кол.	
	Высота	Ширина			Высота	Ширина		
ОРМ6—6	410	420	2	ОРМ15—6	315	420	2	
ОРМ6—11		430	4		930			
ОРМ6—13,5		550			ОРМ15—11	315		
ОРМ12—6	315	420	2		930	430		
	630							1310
	315							315
ОРМ12—11	630	430			ОРМ15—13,5	930		550
	1010							
	315					ОРМ15—6		1310
ОРМ12—13,5	630	550		БРМ22—7,5	550			
	1010							

## СПЕЦИФИКАЦИЯ СТЕКОЛ ДЛЯ ОКОН И БАЛКОННЫХ ДВЕРЕЙ СЕРИИ РСМ

Марка	Размер, мм		Кол.	Марка	Размер, мм		Кол.	
	Высота	Ширина			Высота	Ширина		
ОРСМ6—6	410	420	3	ОРСМ15—6	315	420	3	
ОРСМ6—11			6		920			
ОРСМ6—13,5		540			ОРСМ15—11			315
ОРСМ12—6	315	420	3		920			
	620							1310
	315							315
ОРСМ12—11	620	420			ОРСМ15—13,5	920		540
	1010							
	315					ОРСМ15—6А		1310
ОРСМ12—13,5	620	540		БРСМ22—7,5	550			
	1010							

## ИНФОРМАЦИОННЫЕ ДАННЫЕ

1. РАЗРАБОТАН И ВНЕСЕН Государственным комитетом по гражданскому строительству и архитектуре при Госстрое СССР

2. УТВЕРЖДЕН И ВВЕДЕН В ДЕЙСТВИЕ постановлением Государственного комитета СССР по делам строительства от 07.05.85 № 64

3. ВВЕДЕН ВПЕРВЫЕ

## 4. ССЫЛОЧНЫЕ НОРМАТИВНО-ТЕХНИЧЕСКИЕ ДОКУМЕНТЫ

Обозначение НТД, на который дана ссылка	Номер пункта приложения	Обозначение НТД, на который дана ссылка	Номер пункта приложения
ГОСТ 111—90	2.5	ГОСТ 5090—86	Приложение 1 *
ГОСТ 538—88	Приложение 1	ГОСТ 5091—78	
ГОСТ 2697—83	2.2, 2.3	ГОСТ 8242—88	
ГОСТ 4598—86	2.2, 2.3	ГОСТ 10174—90	
ГОСТ 5087—80	Приложение 1	ГОСТ 23166—99	
ГОСТ 5088—94	*		2.1

## 5. ПЕРЕИЗДАНИЕ

## СО Д Е Р Ж А Н И Е

ГОСТ 475—78	Двери деревянные. Общие технические условия . . . . .	3
ГОСТ 6629—88	Двери деревянные внутренние для жилых и общественных зданий. Типы и конструкция . . . . .	14
ГОСТ 14624—84	Двери деревянные для производственных зданий. Типы, конструкция и размеры . . . . .	26
ГОСТ 24698—81	Двери деревянные наружные для жилых и общественных зданий. Типы, конструкция и размеры . . . . .	38
ГОСТ 12506—81	Окна деревянные для производственных зданий. Типы, конструкция и размеры . . . . .	56
ГОСТ 11214—86	Окна и балконные двери деревянные с двойным остеклением для жилых и общественных зданий. Типы, конструкция и размеры . . . . .	73
ГОСТ 16289—86	Окна и балконные двери деревянные с тройным остеклением для жилых и общественных зданий. Типы, конструкция и размеры . . . . .	105
ГОСТ 24699—81	Окна и балконные двери деревянные со стеклопакетами и стеклами для жилых и общественных зданий. Типы, конструкция и размеры . . . . .	130
ГОСТ 26601—85	Окна и балконные двери деревянные для малоэтажных жилых домов. Типы, конструкция и размеры . . . . .	153
ГОСТ 25097—82	Окна и балконные двери деревоалюминиевые. Общие технические условия . . . . .	167
ГОСТ 27936—88	Окна и двери балконные деревоалюминиевые для общественных зданий. Типы и конструкция . . . . .	172

### ДЕРЕВЯННЫЕ ДЕТАЛИ И ИЗДЕЛИЯ ИЗ ДРЕВЕСИНЫ ДЛЯ СТРОИТЕЛЬСТВА

#### Часть I

#### Окна и двери

#### БЗ 8—2001

Редактор *В. П. Огурцов*  
 Технический редактор *В. Н. Прусакова*  
 Корректор *Н. Л. Шнайдер*  
 Компьютерная верстка *Т. В. Александрова*

И/К

Изд. лиц. № 02354 от 14.07.2000. Подписано в печать . Формат 60 90 <sup>1</sup>/<sub>8</sub>. Бумага офсетная. Гарнитура Таймс.  
 Печать офсетная. Усл. печ. л. 23,5. Уч.-изд. л. 20,10. Тираж 1200 экз. Зак. 238. Изд. № 2790/2 С 4365

---

ИПК Издательство стандартов, 107076 Москва, Колодезный пер., 14.  
<http://www.standards.ru> e-mail: info@standards.ru  
 Набрано в Калужской типографии стандартов на ПЭВМ.  
 Калужская типография стандартов, 248021 Калуга, ул. Московская, 256.  
 ПЛР № 040138