



**ГОСУДАРСТВЕННЫЙ СТАНДАРТ
СОЮЗА ССР**

**ЛЕНТЫ МАГНИТНЫЕ
ДЛЯ БЫТОВОЙ ВИДЕОЗАПИСИ**

МЕТОДЫ ИСПЫТАНИЙ

ГОСТ 26587—85

Издание официальное

Цена 3 коп.



**ГОСУДАРСТВЕННЫЙ КОМИТЕТ СССР ПО СТАНДАРТАМ
Москва**

10

**ЛЕНТЫ МАГНИТНЫЕ ДЛЯ БЫТОВОЙ
ВИДЕОЗАПИСИ****Методы испытаний****Magnetic tapes for home video recording.
Methods of testing****ГОСТ
26587—85**

ОКСТУ 2309

**Постановлением Государственного комитета СССР по стандартам от 4 июля
1985 г. № 2134 срок действия установлен****с 01.01.88
до 01.01.93****Несоблюдение стандарта преследуется по закону**

Настоящий стандарт распространяется на магнитные ленты (далее — ленты) шириной 12,7 мм, толщиной от 15 до 30 мкм, предназначенные для применения в бытовых видеомагнитофонах и устанавливает методы их испытаний.

Стандарт соответствует Публикации МЭК 60 В (Центральное бюро) 44, в части определения относительного уровня выходного сигнала, выпадения сигнала, износостойкости в режиме «стоп-кадр».

Пояснения терминов, применяемых в настоящем стандарте, указаны в справочном приложении.

1. ОБЩИЕ ПОЛОЖЕНИЯ

1.1. Отбор образцов, аппаратура, подготовка к измерениям, проведение измерений размеров лент и обработка их результатов — по ГОСТ 8303—76 (разд. 2).

1.2. Отбор образцов, аппаратура, подготовка к измерениям, проведение измерений заданных физико-механических свойств лент и обработка их результатов в соответствии с требованиями ГОСТ 26178—84 и настоящего стандарта.

Для измерения абразивности отбирают два рулона ленты. Один рулон используют для профилирования видеоголовок, второй — для проведения измерений.

1.3. Для измерения заданных параметров ленты, определяемых по звуковому каналу, используют один рулон ленты шириной 6,3 мм, получаемый при разрезании одновременно с рулонами номинальной ширины.

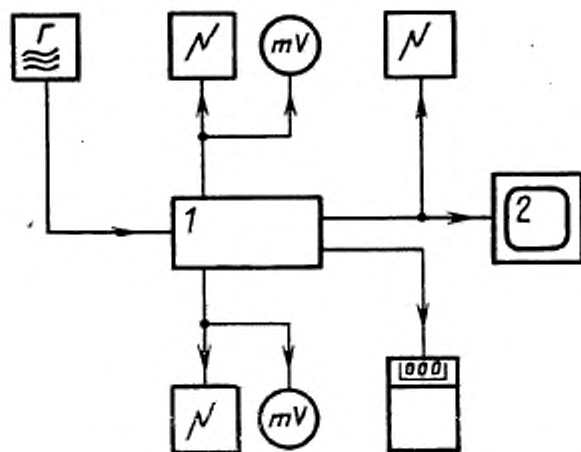
Аппаратура, подготовка к измерениям, проведение измерений заданных параметров лент, определяемых по звуковому каналу, и обработка их результатов — в соответствии с требованиями ГОСТ 21402.0—75 (разд. 3) и настоящего стандарта.

1.4. Для измерения параметров ленты, определяемых в каналах видеосигнала и частотно-модулированного сигнала (далее ЧМ-сигнала), отбирают образцы лент длиной, обеспечивающей длительность записи не менее 30 мин.

2. АППАРАТУРА

2.1. Для измерения параметров ленты в каналах видеосигнала и ЧМ-сигнала используют специальный испытательный стенд, структурная схема которого приведена на чертеже. В состав стенда входят:

измерительный видеоманитофон, выбираемый в соответствии с назначением ленты и обеспечивающий:



1 — испытательный видеоманитофон; 2 — видео-контрольное устройство (далее — ВКУ)

- возможность плавного регулирования натяжения ленты в лентопротяжном механизме (далее — ЛПМ);
- доступ к блоку видеоголовок для измерения их выступа;
- плавную регулировку тока записи;
- подачу ЧМ-сигнала на устройство подсчета числа выпадений сигнала;

д) возможность подключения измерительных приборов и генератора стандартных сигналов; устройство подсчета числа выпадений сигнала, обеспечивающее регистрацию выпадений сигнала параметрами:

уровень	не более минус 20 дБ
длительность	не менее 5 мкс
время измерения выпадений	(60 ± 1) с
амплитуда входного сигнала	$(1 \pm 0,1)$ В;

осциллограф, имеющий блок выпадения строки, входное сопротивление не менее 75 Ом, диапазон частот 0 Гц—15 МГц и обеспечивающий:

чувствительность, не менее	0,01 В/дел
погрешность измерения напряжения	$\pm 5\%$
неравномерность амплитудно-частотной характеристики в диапазоне частот (0,1—7,5) МГц относительно частоты 1,0 МГц	$\pm 5\%$;

генератор стандартных сигналов, имеющий диапазон частот 0,1—10 МГц, уровень выходного напряжения на нагрузке 75 Ом не менее 1 В и обеспечивающий:

погрешность установки частоты	$\pm 1\%$
погрешность установки выходного напряжения	$\pm 5\%$;

электронный милливольтметр переменного тока, имеющий диапазон измеряемых напряжений 0,03—3 В, диапазон частот 20 Гц—10 МГц, входную емкость не более 30 пФ, входное сопротивление не менее 1 МОм и обеспечивающий основную погрешность $\pm 4\%$;

видеоконтрольное устройство — телевизионный приемник цветного изображения по ГОСТ 24330—80.

2.2. Для измерения абразивности используют:

ЛПМ измерительного видеоманитофона, соответствующего требованиям, указанным в п. 2.1 а и б.

приспособление для измерения натяжения, обеспечивающее погрешность измерения $\pm 10\%$;

приспособление для измерения выступа видеоголовок с допустимой погрешностью шкалы не более $\pm 0,5$ мкм.

3. ПОДГОТОВКА К ИСПЫТАНИЯМ

3.1. Испытания должны проводиться при температуре окружающего воздуха $(23 \pm 2)^\circ\text{C}$, относительной влажности $(65 \pm 10)\%$ и атмосферном давлении от 86 кПа до 106 кПа.

Перед началом испытаний лента должна находиться в указанных условиях не менее 24 ч.

3.2. Перед проведением испытаний лент на абразивность в соответствии с ТУ на используемый видеоманитофон проверяют

натяжение ленты и правильность установки видеоголовок. Один из испытуемых рулонов ленты в течение пяти часов прогоняют по тракту ЛПМ с целью профилирования видеоголовок, после чего измеряют выступ видеоголовок.

Разница между температурой окружающего воздуха при измерении выступа видеоголовок до и после их изнашивания не должна превышать $\pm 1^{\circ}\text{C}$.

4. ПРОВЕДЕНИЕ ИСПЫТАНИЙ

4.1. Определение относительного уровня выходного сигнала

На испытуемой и типовой лентах производят запись сигнала частотой, соответствующей 100% уровня белого, оптимальным для каждой ленты током записи. Полученные записи воспроизводят с измерением напряжения выходного сигнала в канале ЧМ-сигнала для каждой ленты до автоматической регулировки его ограничения. Измерения проводят на трех участках ленты в начале, середине и конце рулона.

4.2. Определение выпадений сигнала

На испытуемой ленте оптимальным током записи производят запись сигнала частотой, соответствующей 100% уровня белого. Полученную запись воспроизводят. Воспроизводимый неограниченный сигнал подают на устройство подсчета числа выпадений сигнала. Перед включением устройства подсчета на его входе по контрольному осциллографу устанавливают амплитуду испытательного сигнала $(1,0 \pm 0,1)$ В. Глубина выпадения сигнала и его длительность устанавливается в ТУ на ленту конкретного типа. Измерения проводят на трех участках ленты в начале, середине и конце рулона.

4.3. Определение относительного уровня шумов

На испытуемой и типовой лентах производят запись сигнала частотой, соответствующей 100% уровня белого, оптимальным для каждой ленты током записи. Полученные записи воспроизводят с измерением амплитуд напряжений флуктуаций шумов видеосигнала (Иш) и соответствующего видеосигнала (Ис) от уровня черного до уровня белого.

Измерения на испытуемой ленте проводят на трех участках ленты в начале, середине и конце рулона.

4.4. Определение износостойкости ленты в режиме автоповтора.

На испытуемой ленте оптимальным током записи в течение не менее 1,5 мин производят запись сигнала частотой, соответствующей 100% уровня белого.

На записанном участке измеряют число выпадений сигнала за минуту. В режиме автоповтора производят 100 прогонов записанного участка. После этого на данном участке производят пере-

запись сигнала с продолжением записи сигнала в течение не менее минуты на чистом участке ленты. Полученные записи воспроизводят с измерением уровня выходного сигнала, уровня шумов на обоих участках и число выпадений сигнала на участке после 100 прогонов.

Вычисляют изменения уровня выходного сигнала и уровня шумов на участке после 10 прогонов относительно значений этих параметров на чистом участке и изменение числа выпадений сигнала относительно числа выпадений сигнала на этом же участке до прогонов. Если изменения указанных параметров не превышают норму, установленную в НТД на ленту конкретного типа, проводят следующие 100 прогонов того же участка.

Испытания проводят до тех пор, пока изменения измеряемых параметров не превысят норму, установленную в НТД на ленту конкретного типа. Общее число прогонов N является мерой износостойкости ленты в данном режиме.

4.5. Определение износостойкости в режиме «стоп-кадр».

На испытуемой ленте оптимальным током записи производят запись сигнала частотой, соответствующей 100% уровня белого. Записанный сигнал воспроизводят с неподвижной ленты до уменьшения амплитуды напряжения выходного сигнала на значение, установленное в НТД на ленту конкретного типа.

Время, требуемое для достижения этого момента, будет мерой износостойкости в данном режиме.

4.6. Определение абразивности

После проведения профилирования измеряют выступ видео головок. Устанавливают второй рулон ленты и прогоняют его 100 раз в контакте с видео головками. Длительность одного прогона 30 мин. После 100 прогонов снова измеряют выступ видео головок.

Уменьшение выступа видео головок является мерой абразивности ленты.

5. ОБРАБОТКА РЕЗУЛЬТАТОВ

5.1. Значение относительного уровня выходного сигнала вычисляют в дБ по формуле

$$U = \bar{U} \pm \Delta, \quad (1)$$

где \bar{U} — среднее арифметическое значение относительного уровня выходного сигнала, дБ, вычисляемое по формуле

$$\bar{U} = \frac{1}{n} \sum_{i=1}^n U_i$$

U_i — относительный уровень выходного сигнала для измерения, дБ, вычисленное по формуле

$$U_i = 20 \lg \frac{U_{i\text{н}}}{U_{i\text{т}}};$$

$U_{i\text{н}}$ — напряжение выходного сигнала с испытуемой ленты при i -м измерении, В;

$U_{i\text{т}}$ — напряжение выходного сигнала с типовой ленты при i -м измерении, В;

$\Delta = 2S(\bar{U})$ — основная погрешность измерения относительного уровня выходного сигнала при доверительной вероятности $P = 0,95$;

$S(\bar{U})$ — оценка среднего квадратического отклонения результата измерения, вычисляемая по формуле

$$S(\bar{U}) = \sqrt{\frac{\sum_{i=1}^n (U_i - \bar{U})^2}{n(n-1)}}.$$

5.2. За результат измерения числа выпадений сигнала принимают максимальное число выпадений сигнала, подсчитанное в течение минуты на любом из измеряемых участков ленты.

5.3. Значение относительного уровня шумов $\mathcal{Ш}$ вычисляют в дБ по формуле

$$\mathcal{Ш} = \mathcal{Ш}_{\text{т}} - \mathcal{Ш}_{\text{н}}, \quad (2)$$

где $\mathcal{Ш}_{\text{т}}$ — относительный уровень помех на типовой ленте, дБ, вычисляемый по формуле

$$\mathcal{Ш}_{\text{т}} = 20 \lg \frac{U_{\text{ш.т}}}{U_{\text{с.т}}} - 16;$$

$U_{\text{ш.т}}$ — амплитуда напряжения флуктуаций шумов видеосигнала с типовой ленты, В;

$U_{\text{с.т}}$ — амплитуда напряжения, соответствующая размаху видеосигнала от уровня черного до уровня белого с типовой ленты, В;

$\mathcal{Ш}_{\text{н}}$ — относительный уровень помех на испытуемой ленте, дБ, вычисляемый по формуле

$$\mathcal{Ш}_{\text{н}} = 20 \lg \frac{U_{\text{ш.н}}}{U_{\text{с.н}}} - 16;$$

$U_{\text{ш.н}}$ — амплитуда напряжения флуктуаций шумов видеосигнала с испытуемой ленты, В;

$U_{с.н}$ — амплитуда напряжения, соответствующая размаху видеосигнала от уровня черного до уровня белого с испытуемой ленты, В;

16 — пикфактор, дБ.

За результат измерений относительного уровня шумов принимают среднее арифметическое значение не менее трех измерений.

5.4. За результат измерения износостойкости ленты в режиме «автоповтор» принимают число прогонов ленты, после которых изменения уровня выходного сигнала, уровня шумов и количества выпадений превышают норму, установленную в НТД на ленту конкретного типа.

Изменение уровня выходного сигнала ΔU вычисляют в дБ по формуле

$$\Delta U = 20 \lg \frac{U_n}{U_0}, \quad (3)$$

где U_n — напряжение выходного сигнала с испытуемого участка ленты после каждых 100 прогонов, В;

U_0 — напряжение выходного сигнала с чистого участка, В.

Изменение уровня шумов ΔIII вычисляют в дБ по формуле

$$\Delta III = 20 \lg \frac{U_{ш.н}}{U_{ш.о}}, \quad (4)$$

$U_{ш.н}$ — напряжение уровня шумов с испытуемого участка ленты после каждых 100 прогонов, В;

$U_{ш.о}$ — напряжение уровня шумов с чистого участка, В.

Изменение числа выпадений сигнала ΔB вычисляют в % по формуле

$$\Delta B = \frac{B_n - B_0}{B_0} \cdot 100, \quad (5)$$

где B_n — число выпадений сигнала за минуту на испытуемом участке ленты после каждых 100 прогонов ленты;

B_0 — число выпадений сигнала за минуту на испытуемом участке ленты до проведения испытаний.

5.5. Значение износостойкости ленты T в режиме стоп-кадр вычисляют в мин по формуле

$$T = \frac{1}{n} \sum_{i=1}^n T_i, \quad (6)$$

где n — число измерений, не менее трех;

T_i — время работы ленты при i -м измерении в режиме стоп-кадр до нормы уменьшения уровня выходного сигнала, установленной в НТД на ленту конкретного типа, мин.

5.6. Значение абразивности ленты A вычисляют по формуле

$$A = \frac{1}{n} \sum_{i=1}^n \frac{h-h_1}{\tau}, \quad (7)$$

где n — число измерений;

h — выступ видеоголовки до прогонов, мкм;

h_1 — выступ видеоголовки после прогонов, мкм;

τ — продолжительность работы видеоголовок в контакте с лентой в процессе испытаний, ч.

ПРИЛОЖЕНИЕ
Справочное

ПОЯСНЕНИЯ ТЕРМИНОВ, ПРИМЕНЯЕМЫХ В НАСТОЯЩЕМ
СТАНДАРТЕ

Термин	Пояснение
Автоповтор Оптимальный ток записи	Определение — по ГОСТ 13699—80 Ток записи, обеспечивающий максимальный уровень выходного сигнала в канале ЧМ-сигнала при воспроизведении сигнала частотой, соответствующей 100% уровня белого
Прогон	Режим работы ЛПМ, состоящий из рабочего хода и перемотки назад
Стоп-кадр	Режим работы видеомагнитофона, при котором многократно воспроизводится записанное изображение, соответствующее одному кадру или полукадру

Редактор *В. П. Огурцов*
 Технический редактор *Н. В. Келейникова*
 Корректор *В. И. Кануркина*

Сдано в наб. 17.07.85 Подп. в печ. 17.10.85 0,75 усл. п. л. 0,75 усл. кр.-отт. 0,49 уч.-изд. л.
 Тир. 8.000 Цена 3 коп.

Ордена «Знак Почета» Издательство стандартов, 123840, Москва, ГСП, Новопресненский пер., 3
 Тип. «Московский печатник», Москва, Лялин пер., 6. Зак. 1066

Изменение № 1 ГОСТ 26587—85 Ленты магнитные для бытовой видеозаписи. Методы испытаний

Утверждено и введено в действие Постановлением Государственного комитета СССР по управлению качеством продукции и стандартам от 01.12.89 № 3540

Дата введения 01.05.90

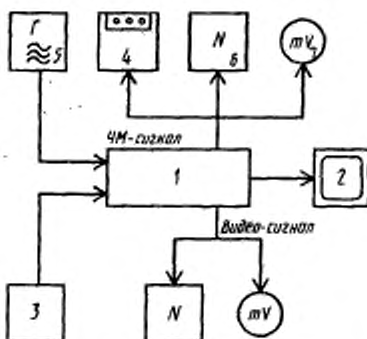
Вводная часть. Первый абзац. Заменить значение: 12,7 мм на (12,65±0,01) мм;

второй абзац исключить.

Пункт 1.3. Первый абзац. Заменить значение: 6,3 мм на 3,81 мм;

второй абзац после слова «заданных» дополнить словами: «по НТД»; заменить слова: «ГОСТ 21402.0—75 (разд. 3)» на ГОСТ 23963—86.

Пункт 2.1 и чертеж изложить в новой редакции: «2.1. Для измерения параметров ленты в каналах видеосигнала и ЧМ-сигнала используют специальный испытательный стенд, структурная схема которого приведена на чертеже.



- 1 — испытательный видеомаягнитофон; 2 — видеоконтрольное устройство (далее — ВКУ); 3 — генератор ТВ сигналов; 4 — устройство подсчета выпадений сигнала; 5 — генератор стандартных сигналов; 6 — осциллограф; 7 — видеомилливольтметр

В состав стенда входят:
испытательный видеомаягнитофон, выбираемый в соответствии с назначением ленты и обеспечивающий:
возможность плавного регулирования натяжения ленты в лентопротяжном механизме (далее — ЛПМ);

доступ к блоку видеоголовок для измерения их выступа;
плавную регулировку тока записи;
подачу ЧМ-сигнала на устройство подсчета числа выпадений сигнала;
возможность подключения измерительных приборов и генератора стандартных сигналов;

устройство подсчета числа выпадений сигнала, имеющее параметры:
уровень — не более минус 20 дБ;
длительность — не менее 5 мкс;
время измерения выпадений — (60±1) с;
амплитуду входного сигнала — (1±0,1) В;
осциллограф, имеющий блок выделения строки, входное сопротивление не менее 75 Ом, диапазон частот 0 Гц — 15 МГц и обеспечивающий:

(Продолжение см. с. 422)

чувствительность, не менее 0,01 В/дел;
 погрешность измерения напряжения $\pm 5\%$,
 неравномерность амплитудно-частотной характеристики в диапазоне частот 0,1—7,5 МГц относительно частоты 1,0 МГц $\pm 5\%$;
 генератор стандартных сигналов, имеющий диапазон частот 0,1—10 МГц, уровень выходного напряжения на нагрузке 75 Ом не менее 1 В и обеспечивающий:

погрешность установки частоты $\pm 1\%$;
 погрешность установки выходного напряжения $\pm 5\%$;
 электронный милливольтметр переменного тока, имеющий диапазон измеряемых напряжений 0,03—3 В, диапазон частот 20 Гц — 10 МГц, входную емкость не более 30 пФ, входное сопротивление не менее 1 МОм и обеспечивающий основную погрешность $\pm 4\%$;
 видеоконтрольное устройство — телевизионный приемник цветного изображения по ГОСТ 18198—85;

видео милливольтметр — прибор для измерения напряжения сигналов и помех в системах телевидения, обеспечивающий:
 частотный диапазон — 40 Гц — 5 МГц;
 возможность выделения строчных гасящих импульсов;
 входной видеосигнал (размах) — $(1 \pm 0,1)$ В нагрузка 75 Ом;
 фильтр верхних частот — 100 кГц (параметры фильтра ВЧ должны соответствовать требованиям рекомендации 567 МККР);
 генератор телевизионных сигналов, обеспечивающий телевизионный сигнал по ГОСТ 7845—79 со 100% уровнем яркости.

Пункт 2.2. Второй абзац. Заменить ссылку: «п. 2.1а и б» на п. 2.1.

Пункт 3.2. Первый абзац. Исключить слова: «после чего измеряют выступ видеоголовок».

Пункт 4.1. Заменить слова: «его ограничения» на «усиления».

Пункт 4.3. Первый абзац после слова «с измерением» изложить в новой редакции: «отношение сигнал/шум (Шн) для испытуемой и (Шт) типовой ленты».

Пункт 4.4. Третий абзац. Исключить слова: «уровня шумов»; четвертый абзац. Заменить значение: 10 на 100.

Пункт 4.5 дополнить абзацем: «На испытуемой ленте производят не менее трех измерений».

Пункт 4.6. Первый абзац после слова «видеоголовок» дополнить словами: «Измерение проводят не менее пяти раз»; заменить значение: 30 мин на «не менее 45 мин».

Пункты 5.1, 5.3 изложить в новой редакции: «5.1. Значение относительного уровня сигнала U в дБ вычисляют по формуле

$$U = 20 \lg \frac{U_n}{U_T}$$

где U_n — напряжение выходного сигнала с испытуемой ленты, В;

U_T — напряжение выходного сигнала с типовой ленты, В.

Примечание. Методы обработки результатов наблюдений проводятся в соответствии с ГОСТ 8.207—76.

5.3. Значение относительного уровня шумов (Ш) вычисляют в дБ по формуле $Ш = Ш_n - Ш_T$,

где $Ш_n$ — отношение сигнал/шум на испытуемой ленте, дБ;

$Ш_T$ — отношение сигнал/шум на типовой ленте, дБ.

За результат измерений относительного уровня шумов принимают среднее арифметическое значение не менее трех измерений.

Пункт 5.4. Первый абзац. Заменить слова: «уровня шумов и» на «силы»; третий абзац и формулу (4) исключить.

Пункт 5.6. Формулу 7 изложить в новой редакции:

$$A = \frac{1}{n} \sum_{i=1}^n \frac{h - h_i}{\tau}$$

где n — число измерений;

h — выступ видеоголовки до прогонов, мкм;

h_1 — выступ видеоголовки после прогонов, мкм;

τ — продолжительность работы видеоголовок в контакте с лентой в процессе испытаний, ч».

(ИУС № 2 1990 г.)
