



**ГОСУДАРСТВЕННЫЙ СТАНДАРТ
СОЮЗА ССР**

**ТРАНСФОРМАТОРЫ
ГИДРОДИНАМИЧЕСКИЕ
ДЛЯ СТРОИТЕЛЬНЫХ И ДОРОЖНЫХ
МАШИН**

ПРАВИЛА ПРИЕМКИ И МЕТОДЫ ИСПЫТАНИЙ

**ГОСТ 26649—85
(СТ СЭВ 4890—84)**

Издание официальное

**ГОСУДАРСТВЕННЫЙ КОМИТЕТ СССР ПО СТАНДАРТАМ
Москва**

РАЗРАБОТАН Министерством строительного, дорожного и коммунального машиностроения

ИСПОЛНИТЕЛИ

Е. Ю. Малиновский, А. В. Жаворонков, С. И. Коробков, А. А. Бриммер,
Т. И. Кононенко

ВНЕСЕН Министерством строительного, дорожного и коммунального машиностроения

Член Коллегии С. А. Громов

УТВЕРЖДЕН И ВВЕДЕН В ДЕЙСТВИЕ Постановлением Государственного комитета СССР по стандартам от 10 ноября 1985 г. № 3558

**ТРАНСФОРМАТОРЫ ГИДРОДИНАМИЧЕСКИЕ
ДЛЯ СТРОИТЕЛЬНЫХ И ДОРОЖНЫХ МАШИН**

Правила приемки и методы испытаний

Hydrodynamic torque converters for building and road machines. Acceptance rules and testing methods

**ГОСТ
26649—85**

(СТ СЭВ 4890—84)

ОКП 41 4720

Постановлением Государственного комитета СССР по стандартам от 10 ноября 1985 г. № 3558 срок введения установлен

с 01.01.87

Несоблюдение стандарта преследуется по закону

Настоящий стандарт распространяется на вновь проектируемые нерегулируемые одноступенчатые гидродинамические трансформаторы для строительных и дорожных машин по ГОСТ 25783—83 и ГОСТ 26216—84.

Стандарт не распространяется на гидродинамические трансформаторы для строительных и дорожных машин, агрегатируемых на базовых тракторах и тягачах.

Стандарт полностью соответствует СТ СЭВ 4890—84.

1. ПРАВИЛА ПРИЕМКИ

1.1. Гидродинамические трансформаторы подвергают приемодаточным и периодическим испытаниям, проводимым в соответствии с табл. 1.

Таблица 1

Виды испытаний	Срок проведения испытаний	Цель испытаний
Приемодаточные испытания	По окончании процесса производства	Контроль основных параметров и технических требований на их соответствие ГОСТ 25783—83 и ГОСТ 26216—84
Периодические испытания	Периодически в сроки, установленные в стандартах на конкретные гидродинамические трансформаторы, а при их отсутствии не реже чем раз в год	Помимо контроля соответствия основных параметров и технических требований также контроль всех параметров и характеристик

1.2. Прием-сдаточным испытаниям подвергают каждый гидродинамический трансформатор серийного или массового производства.

1.3. Периодическим испытаниям подвергают гидродинамические трансформаторы, прошедшие прием-сдаточные испытания. Количество гидродинамических трансформаторов, подвергаемых периодическим испытаниям, устанавливают в соответствии со СТ СЭВ 546—77 и СТ СЭВ 548—77.

1.4. Прием-сдаточные и периодические испытания гидродинамических трансформаторов проводят в объеме, указанном в табл. 2.

Уровень звука А определяют один раз в год.

Таблица 2

Наименование проверяемого параметра и размера	Виды испытаний	
	прием-сдаточные	периодические
Внешний вид	+	
Маркировка	+	
Комплектность	+	
Состояние резьбовых соединений	+	
Габаритные и присоединительные размеры		+
Масса		+
Легкость сопротивления вращению входного и выходного звеньев	+	
Герметичность	+	+
Функционирование (обкатка)	+	+
Прочность		+
Мощность	+	+
Максимальный полный КПД	+	+
Коэффициент трансформации крутящего момента на стоповом режиме		+
Рабочий диапазон		+
Объемная подача питания рабочей жидкости, номинальная		+
Давление нагнетания на входе в гидродинамический трансформатор		+
Потери мощности на холостом ходу		+
Характеристики гидродинамического трансформатора при работе на тяговом режиме		+
Уровень звука А		+
Консервация	+	
Упаковка	+	

Примечание. Знак «+» означает необходимость проведения испытаний.

2. МЕТОДЫ ИСПЫТАНИЯ

2.1. Общие положения

2.1.1. Испытания гидродинамических трансформаторов следует проводить в помещениях, где исключено влияние внешних факторов на результаты измерений, при температуре воздуха 15—25°C и относительной влажности воздуха, не превышающей 75%.

2.1.2. Испытания, во время которых требуются пуск и работа гидродинамических трансформаторов, должны быть проведены на специальном стенде по п. 2.2.3.

2.1.3. Проверка функционирования, прочности и определение характеристик гидродинамических трансформаторов должны быть проведены с использованием рабочей жидкости, применяемой в эксплуатации при температуре от 70 до 100°C.

Рабочая жидкость должна иметь паспорт с указанием плотности и вязкости.

2.1.4. Гидродинамические трансформаторы, представленные к испытаниям, должны быть полностью смонтированы, промаркированы, в них не должно быть средств консервации и масла, отверстия для подачи и слива масла должны быть закрыты предохранительными пробками, концы входного и выходного валов не защищены технической бумагой или другими материалами.

2.1.5. Гидродинамические трансформаторы, представленные к контролю консервации, упаковки и комплектности, после проведения испытаний должны быть полностью смонтированы, окрашены, промаркированы, законсервированы и упакованы в соответствии с требованиями ГОСТ 25783—83, иметь предохранительные пробки на отверстиях для подачи и слива масла и не должны быть заполнены маслом.

2.2. Аппаратура

2.2.1. Габаритные и присоединительные размеры гидродинамического трансформатора измеряют измерительными инструментами.

2.2.2. Массу гидродинамического трансформатора определяют взвешиванием на весах класса точности 1,0 по ГОСТ 23676—79.

2.2.3. Оценка функционирования, прочности, герметичности и характеристик, а также уровня звука гидродинамического трансформатора должна быть проведена на стенде, оборудованном:

а) устройством для установки и закрепления гидродинамического трансформатора в положении, соответствующем его рабочему положению в машине;

б) устройствами для привода и торможения гидродинамического трансформатора (например электрическими динамометрическими машинами, работающими в генераторном и двигательном режимах с максимальной частотой вращения вала машины 3000 мин⁻¹);

в) соединительными карданными валами, предназначенными для передачи вращения на входное звено и торможения выходного звена гидродинамического трансформатора;

г) гидросистемой питания гидродинамического трансформатора;

д) системой охлаждения;

е) аппаратурой и измерительными приборами, предназначенными для измерения; крутящего момента с погрешностью не более 2%; частот вращения с погрешностью не более 0,5%; расхода масла с погрешностью не более 3%; давления масла — прибором класса точности не хуже 2,5; температуры с погрешностью не более 2°C;

ж) аппаратурой и приборами, предназначенными для измерения уровня звука A по ГОСТ 12.1.026—80 и ГОСТ 12.1.028—80;

з) пультом управления (размещаемом в отдельной акустически изолированной кабине), обеспечивающим управление работой измерительно-контрольных устройств и аппаратуры.

Схема стенда для испытаний гидродинамического трансформатора приведена в справочном приложении 2.

2.3. Подготовка к испытаниям

2.3.1. Гидродинамический трансформатор на испытательном стенде должен быть установлен в положение, соответствующее положению его в машине.

2.3.2. Допустимый дисбаланс соединительных карданных валов — не более 7,5 г·см/кг. Угловые отклонения осей соединения карданных валов с валами гидродинамического трансформатора — не более 3°30'.

Допускается также фланцевое соединение трансформатора с приводной или тормозной машинами без соединительных валов при условии, что точность центровки отвечает требованиям, предъявляемым к аналогичному соединению, при установке трансформатора на машине.

2.4. Проведение испытаний

2.4.1. Внешний осмотр

2.4.1.1. Внешний вид, окраска, маркировка, комплектность, консервация и упаковка гидродинамического трансформатора на их соответствие требованиям ГОСТ 25783—83 проверяют визуальным осмотром.

2.4.1.2. Затяжку внешних болтов, гаек и винтов и сопротивление вращению элементов гидродинамического трансформатора проверяют вручную. Контроль внутренних резьбовых соединений осуществляют в процессе сборки трансформатора.

2.4.1.3. Осмотр с целью проверки внешнего вида, окраски и маркировки, комплектности и правильности монтажа (надежности крепления резьбовых элементов соединений) гидродинамиче-

ского трансформатора следует проводить перед обкаткой на испытательном стенде по 2.4.3.

2.4.2. Изменение массы

При изменении массы гидродинамический трансформатор должен быть сухим, без рабочей жидкости, незаконсервированным, с концами валов, не обернутыми защитной бумагой, без заглушек.

2.4.3. Испытания герметичности и обкатка

2.4.3.1. Испытания герметичности гидродинамического трансформатора должны быть проведены на испытательном стенде по п. 2.2.3.

2.4.3.2. Перед проведением испытаний следует провести предварительную обкатку при работе трансформатора на холостом ходу при постепенном повышении частоты вращения на входном звене $n_1 = 600, 800$ и 1000 мин⁻¹ при номинальном давлении рабочей жидкости на входе в гидродинамический трансформатор. Температура рабочей жидкости должна быть от 70 до 100°C, продолжительность предварительной обкатки — до 15 мин. Во время предварительной обкатки проверяют и оценивают плотность всех соединений, а также эффективность работы испытательного стенда.

2.4.3.3. Получив положительные результаты предварительной обкатки, следует провести испытания герметичности гидродинамического трансформатора на холостом ходу при максимальной частоте вращения на входном звене $n_{1\max}$ и при давлении рабочей жидкости на входе в гидродинамический трансформатор, превышающем максимальное давление подпитки на 20%.

Испытания проводятся при температуре рабочей жидкости T_2 от 70 до 100°C. Время испытаний — 20 мин. По окончании указанных испытаний необходимо провести проверку настройки предохранительного клапана в системе питания.

2.4.3.4. Независимо от испытаний по п. 2.4.3.2 проводят контроль плотности всех соединений гидродинамического трансформатора во время проверки функционирования трансформатора по п. 2.4.4, а также во время и после окончания испытаний работы трансформатора по п. 2.4.6.

Результаты испытаний считают положительными, если во время испытаний герметичности, проведенных при указанных выше условиях, не было утечек и образования капель как на корпусе, так и вблизи мест подвижных и неподвижных соединений гидродинамического трансформатора. Если на поверхности корпуса или вблизи мест соединений элементов появляются капли жидкости, испытываемый трансформатор бракуют.

Примечание. Для облегчения оценки плотности соединений перед проведением испытаний могут, обезжиривают и покрывают водяной взвесью мела наружные поверхности трансформатора вместе с открытыми частями входного и выходного валов.

2.4.3.5. После окончания приработки гидродинамического трансформатора следует провести детальный осмотр внешних соединений элементов и сборочных единиц гидродинамического трансформатора, а также соединений в системах маслопитания и охлаждения масла.

2.4.4. Проверка (периодическая) функционирования гидродинамического трансформатора

2.4.4.1. Проверку функционирования гидродинамического трансформатора проводят на испытательном стенде после получения положительных результатов испытаний герметичности по п. 2.4.3.2.

2.4.4.2. Испытания состоят в определении характеристик гидродинамического трансформатора на холостом ходу (крутящий момент на выходном звене $M_2=0$) в соответствии с табл. 3.

Таблица 3

Частота вращения насосного колеса трансформатора, измеряемая на входном валу, мин ⁻¹	Рекомендуемое время работы, мин
6000	До 90
1000	> 60
1500 (если $n_{1\max}$ 1500)	> 60
2000 (если $n_{1\max}$ 2000)	> 45
$n_{1\max}$	30

2.4.4.3. Испытания должны быть проведены при температуре рабочей жидкости T_2 от 70 до 100°C, при наиболее низком давлении P_1 и при номинальном потоке Q_1 рабочей жидкости на входе в гидродинамический трансформатор.

2.4.5. Испытания прочности гидродинамического трансформатора

2.4.5.1. Испытания прочности элементов и сборочных единиц полностью смонтированного гидродинамического трансформатора проводят при кратковременной работе трансформатора на стоповом режиме. Во время испытаний прочности крутящий момент на входном звене должен превышать на 20% номинальное значение максимального момента M_1 , определяемого по внешней характеристике гидродинамического трансформатора, при соответственно повышенной частоте вращения на входном звене.

Продолжительность испытаний — до 60 с.

2.4.5.2. Результаты испытаний прочности гидродинамического трансформатора считают положительными, если во время испытаний не произошло утечки рабочей жидкости, значительного повышения уровня звука, а также ухудшения характеристик гидродинамического трансформатора, измеряемых по п. 2.4.6.1.

2.4.6. Определение характеристик

2.4.6.1. После получения положительных результатов осмотра по п. 2.4.3.4 определяют характеристики гидродинамического трансформатора на тяговом режиме при:

а) номинальной частоте вращения входного звена (проводят испытания при постепенно увеличиваемой частоте вращения на 200 мин^{-1} в пределах от $n_1 = 600 \text{ мин}^{-1}$ до $n_{1 \text{ max}}$);

б) потоке рабочей жидкости на входе в гидродинамический трансформатор Q_1 , заданном для каждой частоты вращения входного звена n_1 и при номинальном давлении рабочей жидкости на входе P_1 ;

в) температуре рабочей жидкости на входе в гидродинамический трансформатор T_1 в пределах от 80 до 90°C .

2.4.6.2. Во время испытаний проводят измерения частот вращения и крутящих моментов на входном и выходном звеньях (n_1, n_2, M_1, M_2), температуры рабочей жидкости на входе и выходе из трансформатора (T_1, T_2) и давления рабочей жидкости на входе в гидродинамический трансформатор.

2.4.6.3. Регистрацию параметров следует проводить при колебаниях частоты вращения на входном звене и других измеряемых параметров не более $\pm 1\%$ установившегося значения.

2.4.6.4. Количество измеренных точек при испытаниях должно быть достаточным для выявления формы кривых функциональных зависимостей со всеми особенностями во всем диапазоне изменений передаточных отношений от 0 до передаточного отношения холостого хода, при котором крутящий момент на выходном звене M_2 равен 0.

2.4.6.5. Испытания гидродинамического трансформатора на стоповом режиме могут проводиться при частоте вращения на входном звене n_1 , равной 0,7 номинального значения.

2.4.6.6. На основе результатов измерений зависимости от вида испытаний необходимо определить действительные значения:

а) крутящих моментов на входном и выходном звеньях (M_1 и M_2) при постоянных частотах вращения входного звена (n_1) и варьировании частот вращения выходного звена (n_2) от 0 до значений, соответствующих холостому ходу;

б) максимальной мощности гидродинамического трансформатора N_2 ;

в) максимального КПД гидродинамического трансформатора η_{max} ;

г) коэффициента трансформации крутящего момента на стоповом режиме K_0 ;

д) рабочего диапазона d_{75} ;

е) объемной продукции питания рабочей жидкости Q_1 ;

ж) давления рабочей жидкости на входе в гидродинамический трансформатор P_1 ;

з) потери мощности на холостом ходу.

2.4.6.7. Результаты измерений крутящих моментов на входном и выходном звеньях M_1 и M_2 и частоты вращения выходного звена при определенных значениях установившейся частоты вращения на входном звене, постепенно увеличиваемой на 200 мин^{-1} в пределах от $n_1 = 600 \text{ мин}^{-1}$ до $n_{1\text{max}}$, должны быть оформлены в виде графиков, пример которых приведен в справочном приложении 3.

2.4.6.8. Действительное значение рабочего диапазона гидродинамического трансформатора d_{75} определяют при работе трансформатора в режимах, где КПД η равен 0,75, на основе измерений частот вращения и крутящих моментов на входном и выходном звеньях.

2.4.6.9. Потери мощности гидродинамического трансформатора на холостом ходу определяют при работе гидродинамического трансформатора без нагрузки на выходном звене, при номинальной частоте вращения входного звена. Одновременно измеряют значения крутящего момента на входном звене M_1 и частоты вращения на входном и выходном звеньях (n_1 и n_2) гидродинамического трансформатора.

2.4.6.10. На основе результатов испытаний и обработки результатов должен быть построен график безразмерной характеристики гидродинамического трансформатора, а при испытаниях с измененной частотой вращения входного звена — графики входной характеристики, примеры которых указаны в справочных приложениях 4, 5.

2.4.6.11. Для гидродинамического трансформатора, оборудованного встроенным редуктором, при определении характеристик и построении графиков дополнительно вычисляются значения крутящих моментов частот вращений, коэффициентов трансформации крутящего момента, полезного действия и кинематической трансформации (передаточного отношения), приведенные к насосному и турбинному колесам гидродинамического трансформатора путем учета передаточного числа и потерь в редукторе.

Значения этих параметров отмечают черточкой сверху.

2.5. Определение уровня звука A

2.5.1. Измерение уровня звука A , исходящего от работающего гидродинамического трансформатора, следует проводить во время определения характеристик трансформатора по п. 2.4.6.

2.5.2. Во время испытаний следует измерять уровень звука A по ГОСТ 12.1.026—80 и ГОСТ 12.1.028—80.

Микрофон измерительного прибора уровня звука помещают в горизонтальной плоскости, совпадающей с осью вала трансфор-

матора не менее чем в пяти произвольных точках на расстоянии не менее 300 мм друг от друга и (1000 ± 50) мм от корпуса гидродинамического трансформатора.

2.5.3. Результатом испытаний является наибольшее значение уровня звука A , определенное на основе результатов всех измерений.

2.6. Обработка и оформление результатов

2.6.1. Результаты испытаний оформляются протоколом испытаний, в котором записываются условия испытаний (дата, характеристики рабочей жидкости, температура окружающей среды и др.), измеряемые величины M_1 , M_2 , n_1 , n_2 , T_1 , T_2 , P_1 , P_2 , Q и подсчитанные величины i , λ_1 , K , η , d_{75} .

2.6.2. Расчеты производят по формулам:

$$i = \frac{n_2}{n_1}; \quad K = \frac{M_2}{M_1}; \quad \eta = K \cdot i;$$

$$\lambda_1 = \frac{M_1}{\rho \omega_1^2 \cdot D_a^5}; \quad d_{75} = \frac{i_{\max \eta=0,75}}{i_{\min \eta=0,75}},$$

где M_1 и M_2 — крутящие моменты соответственно входного и выходного звена, Н·м;

n_1 , n_2 — частоты вращения соответственно входного и выходного звена, мин⁻¹;

$\omega_1 = \frac{\pi n_1}{30}$ — угловая скорость входного звена, рад/с;

Q — плотность рабочей жидкости, кг/м³;

D_a — активный диаметр гидродинамического трансформатора, м;

η — КПД гидродинамического трансформатора;

$i_{\max \eta=0,75}$ — максимальное передаточное число, при котором $\eta=0,75$;

$i_{\min \eta=0,75}$ — минимальное передаточное число, при котором $\eta=0,75$.

Расчеты производятся с точностью до трех значащих цифр.

2.6.3. Результаты испытаний оформляются в виде графиков функциональных зависимостей:

$$M_1 = f(n_1) \text{ для } i = \text{const}; \quad K = f(i); \quad \eta = f(i); \quad \lambda_1 = f(i),$$

$$M_2 = f(n_2), \quad M_1 = f(n_2) \text{ для } n_1 = \text{const}.$$

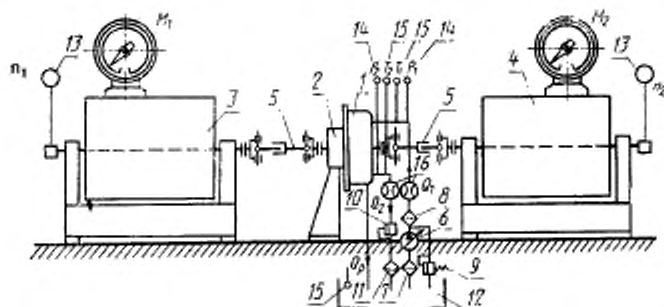
На графиках должны быть указаны тип, марка, заводской номер гидродинамического трансформатора, условия испытаний $n_1 = \text{const}$ или $i = \text{const}$, температура окружающей среды, температура, фактическая плотность и вязкость рабочей жидкости при температуре испытаний.

Примеры оформления графических характеристик приведены в справочных приложениях 3, 4, 5.

ПОЯСНЕНИЯ НЕКОТОРЫХ ТЕРМИНОВ, ПРИМЕНЯЕМЫХ В СТАНДАРТЕ

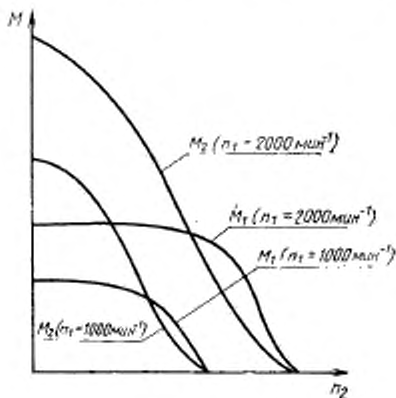
Термин	Пояснение
Частота вращения входного звена n_1	Частота вращения, измеряемая на входном звене гидродинамического трансформатора
Максимальная частота вращения входного звена $n_{1 \max}$	Максимальная допускаемая частота вращения входного звена при работе гидродинамического трансформатора на тяговом режиме
Частота вращения выходного звена n_2	Частота вращения, измеряемая на выходном звене гидродинамического трансформатора
Крутящий момент на входном звене M_1	Крутящий момент, измеряемый на входном звене гидродинамического трансформатора
Крутящий момент на выходном звене M_2	Крутящий момент, измеряемый на выходном звене гидродинамического трансформатора
Коэффициент полезного действия гидродинамического трансформатора η	Определение по ГОСТ 26216—84
Коэффициент трансформации крутящего момента K	То же
Коэффициент кинематической трансформации (передаточное отношение) гидродинамического трансформатора i	То же
Коэффициент крутящего момента на входе в гидродинамический трансформатор (или коэффициент мощности гидродинамического трансформатора) λ_1	$\lambda_1 = \frac{M_1}{\rho \cdot \omega_1^2 \cdot D_2^5},$
Рабочий диапазон гидродинамического трансформатора	где M_1 — крутящий момент на входном звене, Н·м;
Мощность гидродинамического трансформатора	ρ — плотность рабочей жидкости, кг/м ³ ;
	ω_1 — угловая скорость входного звена гидродинамического трансформатора, рад/с.
	D_2 — активный диаметр по ГОСТ 26216—84, м
	Определение по ГОСТ 26216—84
	Определение по ГОСТ 25783—83

СХЕМА СТЕНДА ДЛЯ ИСПЫТАНИЯ ГИДРОДИНАМИЧЕСКОГО ТРАНСФОРМАТОРА



1 — гидродинамический трансформатор; 2 — кронштейн; 3 — приводная электрическая машина; 4 — тормозная электрическая машина; 5 — соединительные карданные валы; 6 — регулируемый гидронасос с автоматическим приводом; 7 — фильтр грубой очистки; 8 — фильтр тонкой очистки; 9 — предохранительный клапан; 10 — подпорный клапан; 11 — теплообменник; 12 — бак; 13 — частотомеры; 14 — манометры; 15 — термометры; 16 — расходомеры

График зависимостей крутящих моментов на входном и выходном звеньях M_1 и M_2 от частоты вращения на выходном звене n_2 при постоянной частоте вращения на входном звене n_1



ПРИЛОЖЕНИЕ 4

Справочное

График входной характеристики гидродинамического трансформатора — соотношение между частотой вращения входного звена n_1 и крутящим моментом на входном звене M_1 при различных значениях коэффициента кинематической трансформации [передаточного отношения] i

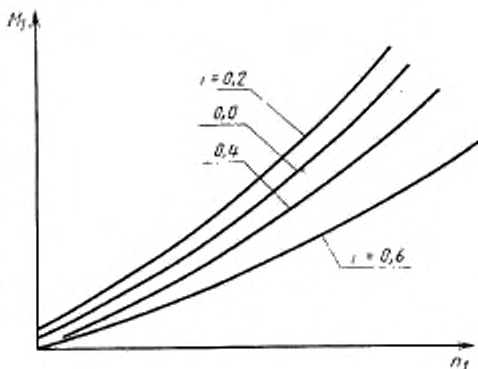
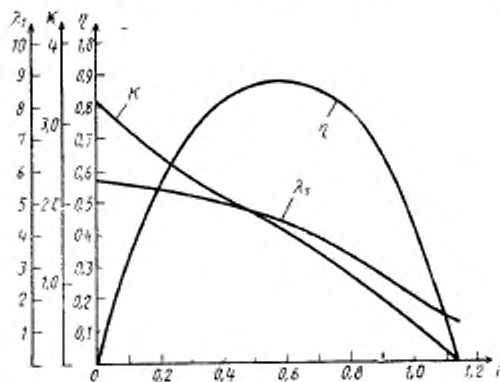


График безразмерной характеристики гидродинамического трансформатора — зависимость коэффициентов полезного действия η , трансформации крутящего момента K и крутящего момента на входе λ_1 от коэффициента кинематической трансформации (передаточного отношения) i



Редактор В. М. Лысенкина
Технический редактор М. И. Максимова
Корректор В. С. Черная

Сдано в набор 03.12.85 Подп. в печ. 20.01.86 1,0 усл. ш. л. 1,0 усл. хр.-отт. 0,91 уч.-изд. л.
Тир 10 000 Цена 5 коп.

Ордена «Знак Почета» Издательство стандартов, 123840, Москва, ГСП, Нововоресенский пер., 3
Тип. «Московский печатник», Москва, Лялин пер., 6 Зак. 1568