

Инструмент для холоднштамповочных автоматов

## ПУАНСОНЫ ПЯТОГО ПЕРЕХОДА

Конструкция и размеры

Tools for cold-forming machines.  
5th station punches.  
Construction and dimensionsГОСТ  
26516-85

ОКП 39 6329

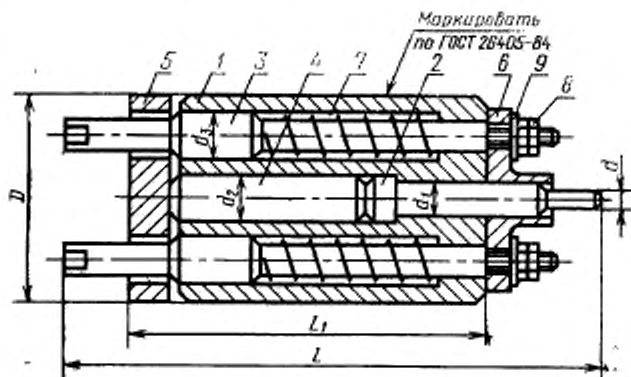
Постановлением Государственного комитета СССР по стандартам от 29 марта 1985 г. № 966 срок введения установлен

с 01.07.87

Несоблюдение стандарта преследуется по закону

1. Настоящий стандарт распространяется на пуансоны пятого перехода к автоматам АВ1818, АВ1819, АВ1820, АВ1821, АВ1822, АВ1823 для высадки заготовок гаек номинальным диаметром резьбы от 6 до 20 мм.

2. Конструкция и размеры пуансонов должны соответствовать указанным на черт. 1 и в табл. 1, 2.



Черт. 1

Таблица 1

## Размеры, мм

Обозначение шпильки	Применяемость	Изготовленная гайка		D	d	d <sub>1</sub>	d <sub>2</sub>	d <sub>3</sub>	L	L <sub>1</sub>	Масса, кг, не более						
		Пошаг резьбы	диаметр резьбы									Поле допуска					
												Н7	Н7/Н7	Н11/Н11	Н9/е8	h14	h11
1135-1001	М6	ГОСТ 5915-70, ГОСТ 5927-70, ГОСТ 5929-70	ГОСТ 5915-70, ГОСТ 5927-70, ГОСТ 5929-70	40	5,15	8	12	10	134	71	0,716						
1135-1002	М8			50	6,90		14	14	153	82	1,270						
1135-1003	М10			60	8,65	10		18	175	83	1,997						
1135-1004	М12			70	10,47	12	18	20	201	102	3,110						
1135-1005	М14	ГОСТ 2524-70, ГОСТ 5915-70, ГОСТ 5927-70, ГОСТ 5929-70		80	12,20	16	20		231	117	4,540						
1135-1006	М16						14,20		24			4,555					
1135-1007	М18			90	15,75	18	23		242	122	6,800						
1135-1008	М20				17,75						6,837						

Таблица 2

Обозначение пуансона	Поз. 1 Корпус Код. 1	Поз. 2 Пуансон Код. 1	Поз. 3 Штанга Код. 2	Поз. 4 Шпур Код. 1
1135-1001	1135-1001/001	1135-1001/002	1135-1001/003	1135-1001/004
1135-1002	1135-1002/001	1135-1002/002	1135-1002/003	1135-1002/004
1135-1003	1135-1003/001	1135-1003/002	1135-1003/003	1135-1003/004
1135-1004	1135-1004/001	1135-1004/002	1135-1004/003	1135-1004/004
1135-1005	1135-1005/001	1135-1005/002	1135-1005/003	1135-1005/004
1135-1006	1135-1006/001	1135-1006/002	1135-1006/003	1135-1006/004
1135-1007	1135-1007/001	1135-1007/002	1135-1007/003	1135-1007/004
1135-1008		1135-1008/002		

Продолжение табл. 2

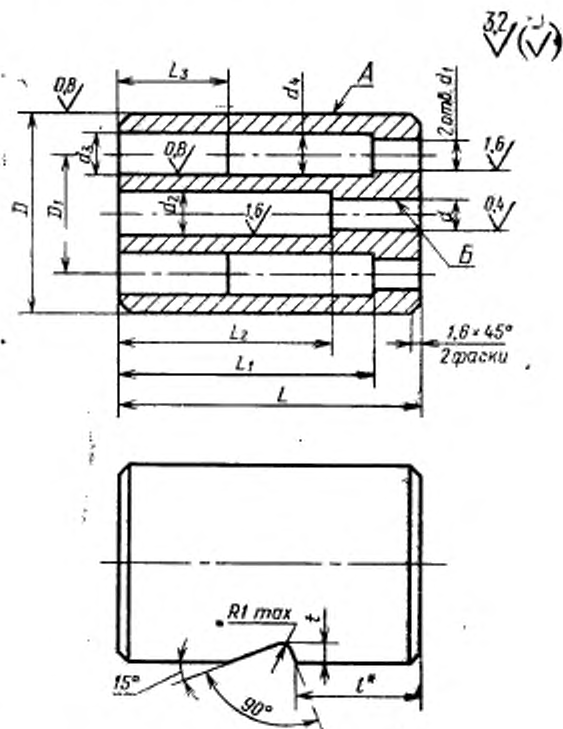
Обозначение пункта	Пол. 5 Ковши Код. 1	Пол. 6 Втулка Код. 1	Пол. 7 Пружина Код. 2	Пол. 8 Гайка ГОСТ 5916-79 Код. 4	Пол. 9 Шайба ГОСТ 11371-78 Код. 2
1135-1001	1135-1001/005	1135-1001/006	1135-1001/007	M5-7H.04.05	5.01.05
1135-1002	1135-1002/006	1135-1002/006	1135-1002/007		
1135-1003	1135-1003/005	1135-1003/006	1135-1003/007		
1135-1004	1135-1004/006	1135-1004/006	1135-1004/007	M6-7H.04.05	6.01.05
1135-1005	1135-1005/005	1135-1005/006	1135-1005/007		
1135-1006	1135-1007/005	1135-1007/006	1135-1007/007		
1135-1007					
1135-1008					

Пример условного обозначения пуансона размером  $d=5,15$  мм:

Пуансон 1135-1001 ГОСТ 26516—85

2.1. Технические требования — по ГОСТ 26405—84.

3. Конструкция и размеры корпуса должны соответствовать указанным на черт. 2 и в табл. 3.



\* Размер определяется по заказу потребителя.

Черт. 2

Размеры, мм

Обозначение корпуса	$D$	$D_1$	$d$	$d_1$	$d_2$	$d_3$	$d_4$	$L$	$L_1$	$L_2$ (поле допусков $J_5^7$ )	$L_3$	$t$	Масса, кг, не более
	Поле допуска												
	$f7$	$j_5^{12}$	$H7$	$H9$	$H11$	$H9$							
1135-1001/001	40	26	8	6	12	10	9,8	55	50	36	30	5	0,439
1135-1002/001	50	32		8	14	14	13,8	65	57	40	40		0,800
1135-1003/001	60	36	10			18	17,8	70	60	45	45	8	1,233
1135-1004/001	70	42	12	10	18	20	19,8	80	70	52	50		1,933
1135-1005/001	80	50	16		20	24	23,8	95	85	65	55	11	2,930
1135-1007/001	90	56	18	12	23			115	100	80	60		4,682

Пример условного обозначения корпуса размером  $D=40$  мм:

*Корпус 1135-1001/001 ГОСТ 26516—85*

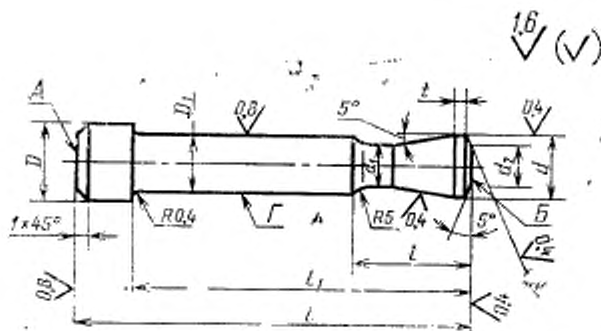
3.1. Материал — сталь 40X ГОСТ 4543—71.

3.2. Твердость 41,5...46,5 HRC, .

3.3. Допуск радиального биения поверхности  $B$  относительно поверхности  $A$  — по 8-й степени точности ГОСТ 24643—81.

3.4. Допуск параллельности осей отверстий  $d_1$  и  $d_3$  относительно оси отверстия  $d$  — по 8-й степени точности ГОСТ 24643—81.

4. Конструкция и размеры пуансонов должны соответствовать указанным на черт. 3 и в табл. 4.



Черт. 3

Таблица 4

Размеры, мм

Обозначение пуансона	D	D <sub>1</sub>			d <sub>2</sub>	L	L <sub>1</sub>	l	t	Масса, кг, не более
		d								
		Поле допуска								
IT	H7									
1135-1001/002	11	8	5,15	4,85	4,15	63	50	23	1,0	0,019
1135-1002/002	13	10	6,90	6,50	5,90	75	65	26	1,2	0,033
1135-1003/002			8,65	8,25	7,65	87	73		1,5	0,052
1135-1004/002	16	12	10,47	10,00	9,47	92	81	28	1,8	0,083
1135-1005/002	19	15	12,20	11,70	11,20	106	94	38		0,145
1135-1006/002			14,40	13,90	13,40				0,160	
1135-1007/002	22	18	15,75	15,25	14,75	118	104	42	0,220	
1135-1008/002			17,75	17,25	16,75				0,237	

Пример условного обозначения пуансона размером  $d=5,15$  мм:

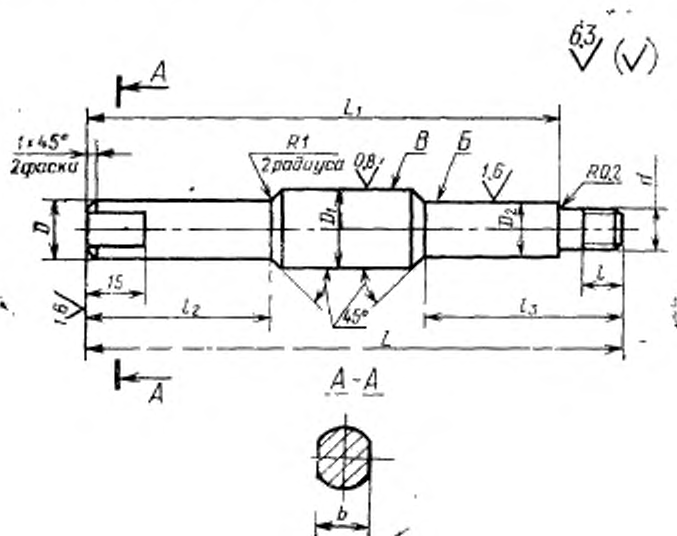
*Пуансон 1135-1001/002 ГОСТ 26516—85*

4.1. Материал — сталь Р6М5 ГОСТ 19265—73.

4.2. Твердость 64...66 HRC<sub>2</sub>.

4.3. Допуск торцового биения поверхности *A* и поверхности *B* относительно поверхности *Г* — по 8-й степени точности ГОСТ 24643—81.

5. Конструкция и размеры штанг должны соответствовать указанным на черт. 4 и в табл. 5.



Черт. 4



Таблица 5

## Размеры, мм

Обозначение штапги	D	D <sub>1</sub>	D <sub>2</sub>	d	L	L <sub>1</sub> (поле допус- ка h8)	L <sub>2</sub>	f	b	Масса, кг, не более	
		Поле допуска									
		es	fg								
1135-1001/003	9	10	6	M5	112	98	40	64	10	7	0,038
1135-1002/003	12	14	8	M6	131	113	35	76	13	10	0,082
1135-1003/003	16	18	10		145	125	40	80	15	14	0,148
1135-1004/003	18	20			168	148	50	90		19	0,217
1135-1005/003	20	24	12		187	167	55	102	19	0,297	
1135-1007/003					212	190	60	122		0,348	

Пример условного обозначения штапги размерами  $D=9$  мм;  $L=112$  мм:

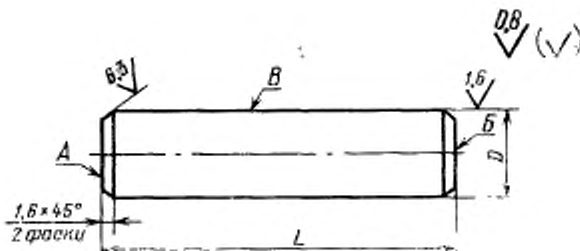
Штапга 1135-1001/003 ГОСТ 26516—85

5.1. Материал — сталь 40X ГОСТ 4543—71.

5.2. Твердость 41,5...46,5 HRC, .

5.3. Допуск радиального биения поверхности  $B$  относительно поверхности  $B$  — по 8-й степени точности ГОСТ 24643—81.

6. Конструкция и размеры упоров должны соответствовать указанным на черт. 5 и в табл. 6.



Черт. 5

Размеры, мм

Обозначение упора	D	L	Масса, кг, не более
	Поле допуска		
	h11	h11	
1135-1001/004	12	30	0,026
1135-1002/004	14	32	0,037
1135-1003/004		35	0,041
1135-1004/004	18	43	0,085
1135-1005/004	20	55	0,135
1135-1007/004	23	70	0,223

Пример условного обозначения упора размерами  $D=12$  мм;  $L=30$  мм:

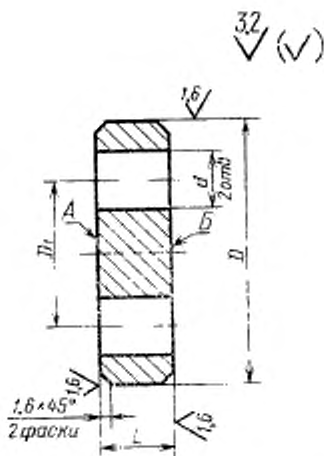
*Упор 1135-1001/004 ГОСТ 26516—85*

6.1. Материал — сталь 9ХС ГОСТ 5950—73.

6.2. Твердость 59...63 HRC.

6.3. Допуск торцового биения поверхностей А и В относительно поверхности В — по 8-й степени точности ГОСТ 24643—81.

7. Конструкция и размеры колец должны соответствовать указанным на черт. 6 и в табл. 7.



Черт. 6

Таблица 7

Размеры, мм

Обозначение кольца	D	D <sub>i</sub>	d	L	Масса, кг, не более
	Поле допуска				
	es	Is12			
1135-1001/005	40	26	10,5	14	0,117
1135-1002/005	50	32	14,5	15	0,189
1135-1003/005	60	36	19,0	17	0,298
1135-1004/005	70	42	21,0	20	0,491
1135-1005/005	80	50	25,0		0,630
1135-1007/005	90	56			0,839

Пример условного обозначения кольца размером  $D=40$  мм:

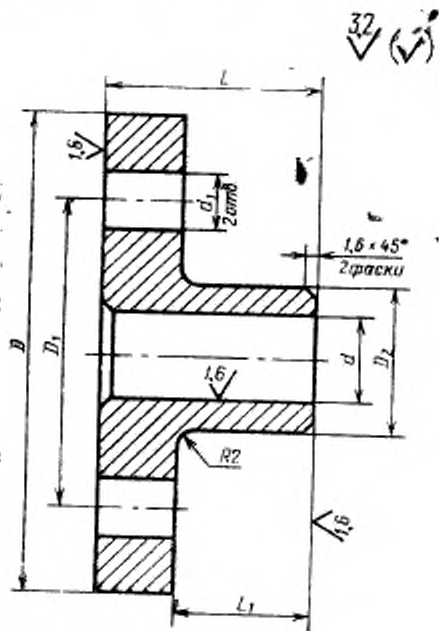
Кольцо 1135-1001/005 ГОСТ 26516—85

7.1. Материал — сталь У10А ГОСТ 1435—74.

7.2. Твердость 59...60 HRC.

7.3. Допуск параллельности поверхностей *A* и *B* — по 8-й степени точности ГОСТ 24643—81.

8. Конструкция и размеры втулок должны соответствовать указанным на черт. 7 и в табл. 8.



Черт. 7

Таблица 8

Размеры, мм

Обозначение штулки	$D$	$D_1$ (поле допуска $1_{8/12}$ )	$D_2$	$d$	$d_1$	$\Delta$	$\Delta_1$	Масса, кг, не более
1135-1001/006	34	26	12	9	5,5	12	6	0,039
1135-1002/006	44	32	15					
1135-1003/006	52	36	20	11	6,6	25	15	0,179
1135-1004/006	62	42	22					
1135-1005/006	72	50	28					
1135-1007/006	80	56	32	19		30	20	0,447

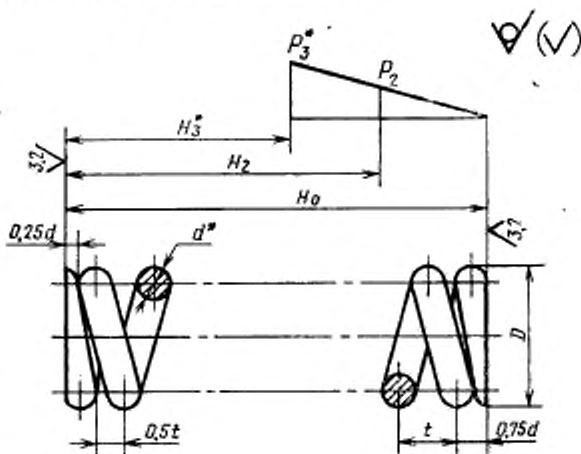
Пример условного обозначения штулки размером  $D=34$  мм:

*Штулка 1135-1001/006 ГОСТ 26516—85*

8.1. Материал — сталь У10А ГОСТ 1435—74.

8.2. Твердость 59...60 HRC.

9. Конструкция и размеры пружин сжатия должны соответствовать указанным на черт. 8 и в табл. 9.



\* Размеры и параметры для справок.  
Черт. 8

Размеры, мм

Обозначение пружин	$P_{\Sigma}$ Н(кгс)	$P_{\Sigma}$ Н(кгс)	$D_0$	$d$	$t$	$H_0$	$H_1$	$H_2$	Число рабо- чих витков	Число витков всего	Длина рав- номерной пружин	Масса, кг, не более
1135-1001/007	6,5	9	9	0,7	3,04	58,0	26	14,7	20	21,5	560	0,002
1135-1002/007	14,0	18	12	1,0	3,40	65,5	30	20,0	19	20,5	710	0,004
1135-1003/007	17,0	22	16	1,2	4,70	62,3	27	16,8	13	14,5	675	0,006
1135-1004/007	16,0	22	16	1,2	4,70	74,8	35	19,2	15	16,5	770	0,007
1135-1005/007	32,0	40	21	1,6	6,05	80,3	34	22,4	13	14,5	885	0,014
1135-1007/007	41,0	53	21	1,8	5,38	93,3	46	32,4	17	18,5	1115	0,022

Пример условного обозначения пружины разме-  
рами  $D_0=9$  мм;  $H_0=58$  мм:

*Пружина 1135-1001/007 ГОСТ 26516—85*

- 9.1. Материал — проволока II ГОСТ 9389—75.
- 9.2. Направление навивки пружины — любое.
- 9.3. Диаметр контрольного стержня  $D_c = D_0 - d - 1$ .

---

Изменение № 1 ГОСТ 26516-85 Инструмент для холоднштамповочных автоматов. Пуансоны пятого перехода. Конструкция и размеры

Утверждено и введено в действие Постановлением Государственного комитета СССР по управлению качеством продукции и стандартам от 19.12.89 № 3807

Дата введения 01.01.91

Пункт 9 Чертеж 8. Заменить обозначение:  $D$  на  $D_0$

(ИКС № 3 1990 г.)

---

## СОДЕРЖАНИЕ

ГОСТ 26505—85	Инструмент для холодноштамповочных автоматов. Ножи отрезные. Конструкция и размеры . . . . .	9
ГОСТ 26506—85	Инструмент для холодноштамповочных автоматов. Матрицы для отрезки заготовок гаек. Конструкция и размеры . . . . .	17
ГОСТ 26507—85	Инструмент для холодноштамповочных автоматов. Матрицы первого перехода. Конструкция и размеры . . . . .	34
ГОСТ 26508—85	Инструмент для холодноштамповочных автоматов. Матрицы второго перехода. Конструкция и размеры . . . . .	55
ГОСТ 26509—85	Инструмент для холодноштамповочных автоматов. Матрицы третьего перехода. Конструкция и размеры . . . . .	87
ГОСТ 26510—85	Инструмент для холодноштамповочных автоматов. Матрицы четвертого перехода. Конструкция и размеры . . . . .	112
ГОСТ 26511—85	Инструмент для холодноштамповочных автоматов. Матрицы пятого перехода. Конструкция и размеры . . . . .	143
ГОСТ 26512—85	Инструмент для холодноштамповочных автоматов. Пуансоны первого перехода. Конструкция и размеры . . . . .	161
ГОСТ 26513—85	Инструмент для холодноштамповочных автоматов. Пуансоны второго перехода. Конструкция и размеры . . . . .	201
ГОСТ 26514—85	Инструмент для холодноштамповочных автоматов. Пуансоны третьего перехода. Конструкция и размеры . . . . .	225
ГОСТ 26515—85	Инструмент для холодноштамповочных автоматов. Пуансоны четвертого перехода. Конструкция и размеры . . . . .	255
ГОСТ 26516—85	Инструмент для холодноштамповочных автоматов. Пуансоны пятого перехода. Конструкция и размеры . . . . .	281



Редактор *А. Л. Владимиров*  
Технический редактор *М. И. Максимова*  
Корректор *В. Ф. Малюгина*

Сдано в наб. 24.04.85 Подп. в печ. 29.10.85 18,5 усл. в. л. 18,75 усл.кр.-отт. 15,83 уч.-изд. л.  
Тир. 49 000 Цена 85 коп.

---

Ордека «Знак Почета» Издательство стандартов, 123840, Москва, ГСП,  
Новопресненский пер., 3.  
Калужская типография стандартов, ул. Московская, 256. 1288