



ГОСУДАРСТВЕННЫЙ СТАНДАРТ  
СОЮЗА ССР

3  
**ПЛИТЫ ПОДОКОННЫЕ  
ЖЕЛЕЗОБЕТОННЫЕ ДЛЯ ЖИЛЫХ,  
ОБЩЕСТВЕННЫХ И ВСПОМОГАТЕЛЬНЫХ  
ЗДАНИЙ**

ТЕХНИЧЕСКИЕ УСЛОВИЯ

ГОСТ 26919-86

Издание официальное

К  
Цена 15 коп.  
ГОСУДАРСТВЕННЫЙ КОМИТЕТ СССР ПО ДЕЛАМ СТРОИТЕЛЬСТВА  
Москва



**РАЗРАБОТАН** Государственным комитетом по гражданскому строительству и архитектуре при Госстрое СССР

**ИСПОЛНИТЕЛИ**

Э. Л. Шахова (руководитель темы); В. Н. Греков; Н. П. Каляпкина; А. А. Тучкин, канд. техн. наук; В. И. Деньщиков

**ВНЕСЕН** Государственным комитетом по гражданскому строительству и архитектуре при Госстрое СССР

Зам. председателя М. П. Коханенко

**УТВЕРЖДЕН И ВВЕДЕН В ДЕЙСТВИЕ** Постановлением Государственного комитета СССР по делам строительства от 6 июня 1986 г. № 77

Редактор *В. Л. Огурцов*  
Технический редактор *Н. П. Замолодчикова*  
Корректор *Н. И. Гаврищук*

Сдано в наб. 16.07.86 Подл. к печ. 29.08.86 3,0 усл. в. л. 3,0 усл. кр.-отт. 2,92 уч.-изд. л.  
Тир. 30000 Цена 16 коп.

---

Ордена «Знак Почета» Издательство стандартов, 123840, Москва, ГСП,  
Новоприемский пер., 3.  
Калужская типография стандартов, ул. Московская, 256. Зак. 1785

**ПЛИТЫ ПОДОКОННЫЕ ЖЕЛЕЗОБЕТОННЫЕ  
ДЛЯ ЖИЛЫХ, ОБЩЕСТВЕННЫХ И ВСПОМОГАТЕЛЬНЫХ ЗДАНИЙ**

**ГОСТ  
26919-86**

**Технические условия**

Reinforced concrete window boards for residential,  
civil and auxiliary buildings. Specifications

**Взамен  
ГОСТ 6785-80  
в части плит для жилых,  
общественных и  
вспомогательных зданий**

ОКII 58 9420

Постановлением Государственного комитета СССР по делам строительства от 6 июня 1986 г. № 77 срок введения установлен

с 01.07.87

**Несоблюдение стандарта преследуется по закону**

Настоящий стандарт распространяется на подоконные железобетонные плиты (далее — плиты), изготовляемые из тяжелого и плотного силикатного бетонов и предназначенные для применения в жилых и общественных зданиях, а также в вспомогательных зданиях и помещениях промышленных и сельскохозяйственных предприятий.

Допускается применять плиты в условиях воздействия агрессивной среды при соблюдении дополнительных требований, установленных проектной документацией в соответствии с требованиями СНиП 2.03.11-85 и СН 165-76 и указанных в заказе на изготовление плит.

**1. ТИПЫ, ОСНОВНЫЕ ПАРАМЕТРЫ И РАЗМЕРЫ**

1.1. Плиты в зависимости от отделки верхних лицевых поверхностей подразделяют на *д* типа:

ПОШ — с шлифованной мозаичной поверхностью;

ПОГ — с глянцевой поверхностью;

ПОО — с гладкой поверхностью, предназначенной под окраску.

1.2. Форма и размеры плит, а также их показатели материалоемкости должны соответствовать указанным на черт. 1 и в табл. 1.

1.3. В случаях, предусмотренных проектной документацией, плиты могут иметь: лицевой профиль, отличающийся от указанного на черт. 1 (с валиком, без капельника, с закругленными углами);

вырезы в углах и срезы торцов.

1.4. Плиты длиной до 1450 мм включительно предусмотрены для опирания на стену (с заведением в паз коробки оконного блока) при вылете свободной консоли не более, мм:

100 — для плит шириной до 200 мм;

150 — для плит шириной более 200 мм.

Плиты длиной 1600 мм и более предусмотрены для опирания на стену и металлические кронштейны с приваркой к ним закладных изделий, расположенных в середине длины плиты или по торцам и в середине длины плиты (при ленточном остеклении).

1.5. Плиты, при необходимости, изготовляют в двух вариантах исполнения: правом и левом — с вырезом в углу (срезом торца), расположенным соответственно на правом или левом торце плиты.

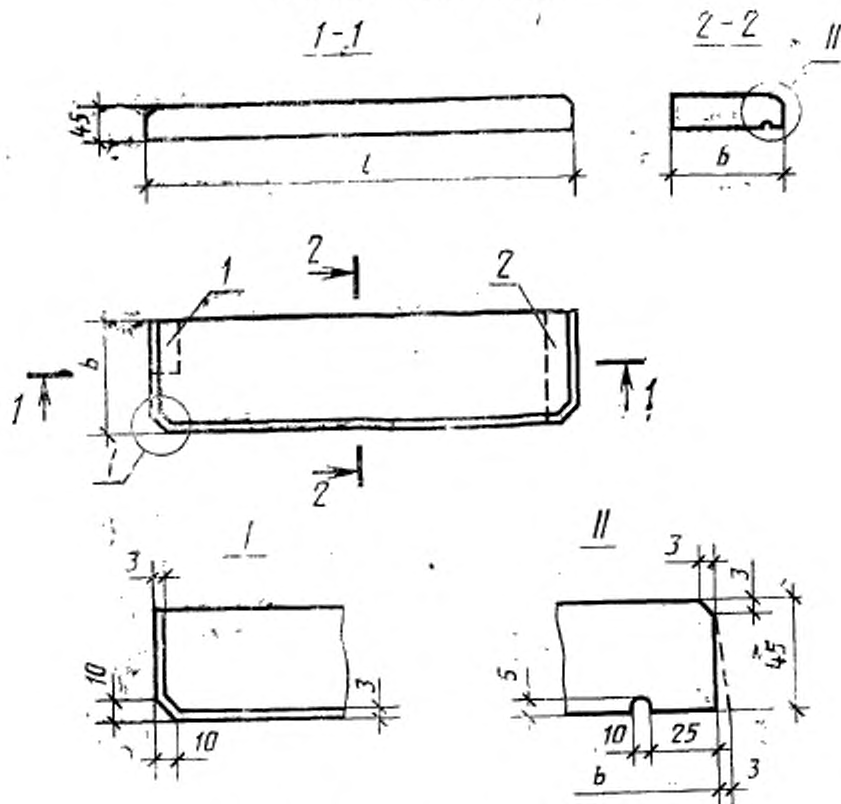
1.6. Конструкции плит, а также арматурных и закладных изделий к ним приведены в обязательном приложении.

1.7. Плиты следует обозначать марками в соответствии с требованиями ГОСТ 23009-78.

Марка плит состоит из буквенно-цифровых групп, разделенных дефисами.

Первая группа содержит обозначение типа плиты и ее габаритные размеры. Длину плиты указывают в дециметрах (значение которой округляют до целого числа), ширину — в сантиметрах.

**Подоконные плиты для жилых, общественных  
и вспомогательных зданий**



1—вырез; 2—срез торца; 3—технологический уклон не более 3 мм.

Черт. 1

Во второй группе для плит, изготовляемых из плотного силикатного бетона, указывают вид бетона, обозначаемый прописной буквой «С».

В третьей группе (или во второй группе марки плит, изготовляемых из тяжелого бетона) указывают:

наличие в плите закладных изделий, обозначаемых арабскими цифрами: 1 — для плит с закладными изделиями, расположенными в середине длины плиты; 2 — для плит с закладными изделиями, расположенными по торцам и в середине длины плиты;

наличие в плите вырезов в углах или срезов торцов, обозначаемых строчными буквами;

левый вариант исполнения плиты, обозначаемый строчной буквой «л»;

дополнительные характеристики плит, применяемых в условиях воздействия агрессивных сред, — проницаемость бетона, обозначаемую прописными буквами: «Н» — нормальная, «П» — пониженная и «О» — особо низкая проницаемость.

Пример условного обозначения (марки) плиты типа ПОШ, длиной 1300 мм, шириной 150 мм, из тяжелого бетона:

*ПОШ13.15*

То же, плиты типа ПОГ, длиной 1600 мм, шириной 250 мм, из тяжелого бетона, с закладным изделием в середине длины плиты:

*ПОГ16.25-1*

То же, плиты типа ПОО, длиной 2200 мм, шириной 350 мм, в правом варианте исполнения, из плотного силикатного бетона, с закладными изделиями по торцам и в середине длины плиты:

*ПОО22.35-С-2*

Таблица 1

Код ОКП	Марка плиты	Основные размеры плиты, мм		Расход материалов		Масса плиты (сравочная), кг	
		l	b	Бетон, м³	Сталь, кг		
58 9421 1032 58 9421 1097 58 9421 1162	ПОШ7.15 ПОГ7.15 ПОО7.15	700	150	0,005	0,17	12	
58 9424 0192 58 9424 0257 58 9424 0322	ПОШ7.15-С ПОГ7.15-С ПОО7.15-С					9	
58 9421 1034 58 9421 1099 58 9421 1164	ПОШ10.15 ПОГ10.15 ПОО10.15					17	
58 9424 0194 58 9424 0259 58 9424 0324	ПОШ10.15-С ПОГ10.15-С ПОО10.15-С	13					
58 9421 1035 58 9421 1100 58 9421 1165	ПОШ13.15 ПОГ13.15 ПОО13.15	22					
58 9424 0195 58 9424 0260 58 9424 0325	ПОШ13.15-С ПОГ13.15-С ПОО13.15-С	17					
58 9421 1036 58 9421 1101 58 9421 1166	ПОШ15.15 ПОГ15.15 ПОО15.15	24					
58 9424 0196 58 9424 0261 58 9424 0326	ПОШ15.15-С ПОГ15.15-С ПОО15.15-С	19					
58 9421 1057 58 9421 1122 58 9421 1187	ПОШ16.15-1 ПОГ16.15-1 ПОО16.15-1	27					
58 9424 0217 58 9424 0282 58 9424 0347	ПОШ16.15-С-1 ПОГ16.15-С-1 ПОО16.15-С-1	21					
58 9421 1058 58 9421 1123 58 9421 1188	ПОШ19.15-1 ПОГ19.15-1 ПОО19.15-1	32					
58 9424 0218 58 9424 0283 58 9424 0348	ПОШ19.15-С-1 ПОГ19.15-С-1 ПОО19.15-С-1	24					
58 9421 1059 58 9421 1124 58 9421 1189	ПОШ22.15-1 ПОГ22.15-1 ПОО22.15-1	37					
58 9424 0219 58 9424 0284 58 9424 0349	ПОШ22.15-С-1 ПОГ22.15-С-1 ПОО22.15-С-1	28					
58 9421 1060 58 9421 1125 58 9421 1190	ПОШ25.15-1 ПОГ25.15-1 ПОО25.15-1	42					
58 9424 0220 58 9424 0285 58 9424 0350	ПОШ25.15-С-1 ПОГ25.15-С-1 ПОО25.15-С-1	32					
58 9421 1061 58 9421 1126 58 9421 1191	ПОШ28.15-1 ПОГ28.15-1 ПОО28.15-1	47					
58 9424 0221 58 9424 0286 58 9424 0351	ПОШ28.15-С-1 ПОГ28.15-С-1 ПОО28.15-С-1	36					
58 9421 1037 58 9421 1102 58 9421 1167	ПОШ7.20 ПОГ7.20 ПОО7.20	700		200	0,006	0,17	16

Код ОКП	Марка плиты	Основные размеры плиты, мм		Расход материалов		Масса плиты (справочная), кг
		а	б	Бетон, м³	Сталь, кг	
58 9424 0197 58 9424 0262 58 9424 0327	ПОШ7.20-С ПОГ7.20-С ПОО7.20-С	700	200	0,006	0,17	11
58 9421 1039 58 9421 1104 58 9421 1169	ПОШ10.20 ПОГ10.20 ПОО10.20	1000		0,009	0,36	23
58 9424 0199 58 9424 0264 58 9424 0329	ПОШ10.20-С ПОГ10.20-С ПОО10.20-С	1300		0,012	0,49	17
58 9421 1040 58 9421 1105 58 9421 1170	ПОШ13.20 ПОГ13.20 ПОО13.20					29
58 9424 0200 58 9424 0265 58 9424 0330	ПОШ13.20-С ПОГ13.20-С ПОО13.20-С	1450		0,013	0,76	23
58 9421 1041 58 9421 1106 58 9421 1171	ПОШ15.20 ПОГ15.20 ПОО15.20					33
58 9424 0201 58 9424 0266 58 9424 0331	ПОШ15.20-С ПОГ15.20-С ПОО15.20-С					25
58 9421 1062 58 9421 1127 58 9421 1192	ПОШ16.20-1 ПОГ16.20-1 ПОО16.20-1	1600		0,014	0,72	36
58 9424 0222 58 9424 0267 58 9424 0352	ПОШ16.20-С-1 ПОГ16.20-С-1 ПОО16.20-С-1	1900		0,017	0,78	26
58 9421 1062 58 9421 1128 58 9421 1193	ПОШ19.20-1 ПОГ19.20-1 ПОО19.20-1					43
58 9424 0223 58 9424 0288 58 9424 0353	ПОШ19.20-С-1 ПОГ19.20-С-1 ПОО19.20-С-1					32
58 9421 1064 58 9421 1129 58 9421 1194	ПОШ22.20-1 ПОГ22.20-1 ПОО22.20-1	2200		0,020	0,94	50
58 9424 0224 58 9424 0289 58 9424 0334	ПОШ22.20-С-1 ПОГ22.20-С-1 ПОО22.20-С-1	2500		0,023	1,02	38
58 9421 1065 58 9421 1130 58 9421 1195	ПОШ25.20-1 ПОГ25.20-1 ПОО25.20-1					56
58 9424 0225 58 9424 0290 58 9424 0355	ПОШ25.20-С-1 ПОГ25.20-С-1 ПОО25.20-С-1		44			
58 9421 1066 58 9421 1131 58 9421 1196	ПОШ28.20-1 ПОГ28.20-1 ПОО28.20-1	2800	0,025	1,43	63	
58 9424 0226 58 9424 0291 58 9424 0356	ПОШ28.20-С-1 ПОГ28.20-С-1 ПОО28.20-С-1	700	0,008	0,18	48	
58 9421 1042 58 9421 1107 58 9421 1172	ПОШ7.25 ПОГ7.25 ПОО7.25				20	
58 9424 0202 58 9424 0267 58 9424 0332	ПОШ7.25-С ПОГ7.25-С ПОО7.25-С				15	

Продолжение табл. 1

Код ОКП	Марка плиты	Основные размеры плиты, мм		Расход материалов		Масса плиты (справочная), кг				
		l	b	Бетон, м³	Сталь, кг					
58 9421 1044 58 9421 1109 58 9421 1174	ПОШ10.25 ПОГ10.25 ПОО10.25	1000	250	0,011	0,37	28				
58 9424 0204 58 9424 0269 58 9424 0334	ПОШ10.25-С ПОГ10.25-С ПОО10.25-С						1300	0,014	0,51	21
58 9421 1045 58 9421 1110 58 9421 1175	ПОШ13.25 ПОГ13.25 ПОО13.25									
58 9424 0205 58 9424 0270 58 9424 0335	ПОШ13.25-С ПОГ13.25-С ПОО13.25-С	1600	0,018	0,73	26					
58 9421 1046 58 9421 1111 58 9421 1176	ПОШ15.25 ПОГ15.25 ПОО15.25					1900	0,021	0,89	41	
58 9424 0206 58 9424 0271 58 9424 0336	ПОШ15.25-С ПОГ15.25-С ПОО15.25-С									2200
58 9421 1067 58 9421 1132 58 9421 1197	ПОШ16.25-1 ПОГ16.25-1 ПОО16.25-1	2500	0,028	1,33	45					
58 9424 0227 58 9424 0292 58 9424 0337	ПОШ16.25-С-1 ПОГ16.25-С-1 ПОО16.25-С-1					2800	0,032	1,46	34	
58 9421 1068 58 9421 1133 58 9421 1198	ПОШ19.25-1 ПОГ19.25-1 ПОО19.25-1									700
58 9424 0228 58 9424 0293 58 9424 0358	ПОШ19.25-С-1 ПОГ19.25-С-1 ПОО19.25-С-1	350	0,011	0,20	40					
58 9421 1069 58 9421 1134 58 9421 1199	ПОШ22.25-1 ПОГ22.25-1 ПОО22.25-1					1000	0,016	0,33	62	
58 9424 0229 58 9424 0294 58 9424 0359	ПОШ22.25-С-1 ПОГ22.25-С-1 ПОО22.25-С-1									1000
58 9421 1070 58 9421 1135 58 9421 1200	ПОШ25.25-1 ПОГ25.25-1 ПОО25.25-1	1000	0,016	0,33	70					
58 9424 0230 58 9424 0295 58 9424 0360	ПОШ25.25-С-1 ПОГ25.25-С-1 ПОО25.25-С-1					1000	0,016	0,33	53	
58 9421 1071 58 9421 1136 58 9421 1201	ПОШ28.25-1 ПОГ28.25-1 ПОО28.25-1									1000
58 9424 0231 58 9424 0296 58 9424 0361	ПОШ28.25-С-1 ПОГ28.25-С-1 ПОО28.25-С-1	1000	0,016	0,33	60					
58 9421 1047 58 9421 1112 58 9421 1177	ПОШ7.35 ПОГ7.35 ПОО7.35					1000	0,016	0,33	28	
58 9424 0207 58 9424 0272 58 9424 0337	ПОШ7.35-С ПОГ7.35-С ПОО7.35-С									1000
58 9421 1049 58 9421 1114 58 9421 1179	ПОШ10.35 ПОГ10.35 ПОО10.35	1000	0,016	0,33	39					

Код ОКП	Марка плиты	Основные размеры плиты, мм		Расход материалов		Масса плиты (справочная), кг
		l	b	Бетон, м³	Сталь, кг	
58 9424 0209 58 9424 0274 58 9424 0339	ПОШ10.35-С ПОГ10.35-С ПОО10.35-С	1000	350	0,016	0,33	30
58 9421 1050 58 9421 1115 58 9421 1180	ПОШ13.35 ПОГ13.35 ПОО13.35	1300		0,020	0,63	51
58 9424 0210 58 9424 0275 58 9424 0340	ПОШ13.35-С ПОГ13.35-С ПОГ13.35-С					37
58 9421 1051 58 9421 1116 58 9421 1181	ПОШ15.35 ПОГ15.35 ПОО15.35	1450		0,023	0,72	57
58 9424 0211 58 9424 0276 58 9424 0341	ПОШ15.35-С ПОГ15.35-С ПОО15.35-С					43
58 9421 1072 58 9421 1137 58 9421 1202	ПОШ16.35-1 ПОГ16.35-1 ПОО16.35-1	1600		0,025	0,85	63
58 9424 0232 58 9424 0297 58 9424 0362	ПОШ16.35-С-1 ПОГ16.35-С-1 ПОО16.35-С-1					47
58 9421 1073 58 9421 1138 58 9421 1203	ПОШ19.35-1 ПОГ19.35-1 ПОО19.35-1	1900		0,030	0,93	75
58 9424 0233 58 9424 0298 58 9424 0363	ПОШ19.35-С-1 ПОГ19.35-С-1 ПОО19.35-С-1					56
58 9421 1074 58 9421 1139 58 9421 1204	ПОШ22.35-1 ПОГ22.35-1 ПОО22.35-1	2200		0,035	1,03	87
58 9424 0234 58 9424 0299 58 9424 0364	ПОШ22.35-С-1 ПОГ22.35-С-1 ПОО22.35-С-1					65
58 9421 1075 58 9421 1140 58 9421 1205	ПОШ25.35-1 ПОГ25.35-1 ПОО25.35-1	2500		0,039	1,62	98
58 9424 0235 58 9424 0300 58 9424 0365	ПОШ25.35-С-1 ПОГ25.35-С-1 ПОО25.35-С-1					73
58 9421 1076 58 9421 1141 58 9421 1206	ПОШ28.35-1 ПОГ28.35-1 ПОО28.35-1	2800		0,040	1,77	110
58 9424 0236 58 9424 0301 58 9424 0366	ПОШ28.35-С-1 ПОГ28.35-С-1 ПОО28.35-С-1					75
58 9421 1052 58 9421 1117 58 9421 1182	ПОШ7.45 ПОГ7.45 ПОО7.45	700		0,014	0,21	35
58 9424 0212 58 9424 0277 58 9424 0342	ПОШ7.45-С ПОГ7.45-С ПОО7.45-С					26
58 9421 1054 58 9421 1119 58 9421 1184	ПОШ10.45 ПОГ10.45 ПОО10.45	1000		0,020	0,35	51
58 9424 0214 58 9424 0279 58 9424 0344	ПОШ10.45-С ПОГ10.45-С ПОО10.45-С					37



Продолжение табл. 1

Код ОКП	Марка плиты	Основные размеры плиты, мм		Расход материалов		Масса плиты (сравочная), кг
		l	b	Бетон, м <sup>3</sup>	Сталь, кг	
58 9421 1055 58 9421 1120 58 9421 1185	ПОШ13.45 ПОГ13.45 ПОО13.45	1300	450	0,026	0,65	66
58 9424 0215 58 9424 0280 58 9424 0345	ПОШ13.45-С ПОГ13.45-С ПОО13.45-С					48
58 9421 1056 58 9421 1121 58 9421 1186	ПОШ15.45 ПОГ15.45 ПОО15.45					73
58 9424 0216 58 9424 0281 58 9424 0346	ПОШ15.45-С ПОГ15.45-С ПОО15.45-С	1450	450	0,029	0,75	54
58 9421 1077 58 9421 1142 58 9421 1207	ПОШ16.45-1 ПОГ16.45-1 ПОО16.45-1					81
58 9424 0237 58 9424 0302 58 9424 0367	ПОШ16.45-С-1 ПОГ16.45-С-1 ПОО16.45-С-1					62
58 9421 1078 58 9421 1143 58 9421 1208	ПОШ19.45-1 ПОГ19.45-1 ПОО19.45-1	1900	450	0,039	1,08	96
58 9424 0238 58 9424 0303 58 9424 0368	ПОШ19.45-С-1 ПОГ19.45-С-1 ПОО19.45-С-1					73
58 9421 1079 58 9421 1144 58 9421 1209	ПОШ22.45-1 ПОГ22.45-1 ПОО22.45-1					113
58 9424 0239 58 9424 0304 58 9424 0369	ПОШ22.45-С-1 ПОГ22.45-С-1 ПОО22.45-С-1	2200	450	0,045	1,31	84
58 9421 1080 58 9421 1145 58 9421 1210	ПОШ25.45-1 ПОГ25.45-1 ПОО25.45-1					127
58 9424 0240 58 9424 0305 58 9424 0370	ПОШ25.45-С-1 ПОГ25.45-С-1 ПОО25.45-С-1					95
58 9421 1081 58 9421 1146 58 9421 1211	ПОШ28.45-1 ПОГ28.45-1 ПОО28.45-1	2800	450	0,057	2,40	110
58 9424 0241 58 9424 0306 58 9424 0371	ПОШ28.45-С-1 ПОГ28.45-С-1 ПОО28.45-С-1					107
58 9421 1082 58 9421 1147 58 9421 1212	ПОШ22.15-2 ПОГ22.15-2 ПОО22.15-2					2200
58 9424 0242 58 9424 0307 58 9424 0372	ПОШ22.15-С-2 ПОГ22.15-С-2 ПОО22.15-С-2	28				
58 9421 1083 58 9421 1148 58 9421 1213	ПОШ25.15-2 ПОГ25.15-2 ПОО25.15-2	42				
58 9424 0243 58 9424 0308 58 9424 0373	ПОШ25.15-С-2 ПОГ25.15-С-2 ПОО25.15-С-2	2500	150	0,017	1,78	32
58 9421 1084 58 9421 1149 58 9421 1214	ПОШ28.15-2 ПОГ28.15-2 ПОО28.15-2					47

Код ОКП	Марка плиты	Основные размеры плиты, мм		Расход материалов		Масса плиты (справочная), кг
		l	b	Бетон, м³	Сталь, кг	
58 9424 0244 58 9424 0309 58 9424 0374	ПОШ28.15-С-2 ПОГ28.15-С-2 ПОО28.15-С-2	2800	150	0,019	1,85	36
58 9421 1085 58 9421 1150 58 9421 1215	ПОШ22.20-2 ПОГ22.20-2 ПОО22.20-2	2200		0,020	1,72	50
58 9424 0245 58 9424 0310 58 9424 0375	ПОШ22.20-С-2 ПОГ22.20-С-2 ПОО22.20-С-2					38
58 9421 1086 58 9421 1151 58 9421 1216	ПОШ25.20-2 ПОГ25.20-2 ПОО25.20-2	2500	200	0,023	1,80	56
58 9424 0246 58 9424 0311 58 9424 0376	ПОШ25.20-С-2 ПОГ25.20-С-2 ПОО25.20-С-2					44
58 9421 1087 58 9421 1152 58 9421 1217	ПОШ28.20-2 ПОГ28.20-2 ПОО28.20-2	2800		0,025	2,21	63
58 9424 0247 58 9424 0312 58 9424 0377	ПОШ28.20-С-2 ПОГ28.20-С-2 ПОО28.20-С-2					48
58 9421 1088 58 9421 1153 58 9421 1218	ПОШ22.25-2 ПОГ22.25-2 ПОО22.25-2	2200		0,025	1,75	62
58 9424 0248 58 9424 0313 58 9424 0378	ПОШ22.25-С-2 ПОГ22.25-С-2 ПОО22.25-С-2					47
58 9421 1089 58 9421 1154 58 9421 1219	ПОШ25.25-2 ПОГ25.25-2 ПОО25.25-2	2500		0,028	2,11	70
58 9424 0249 58 9424 0314 58 9424 0379	ПОШ25.25-С-2 ПОГ25.25-С-2 ПОО25.25-С-2		250			53
58 9421 1090 58 9421 1155 58 9421 1220	ПОШ28.25-2 ПОГ28.25-2 ПОО28.25-2	2800		0,032	2,24	79
58 9424 0250 58 9424 0315 58 9424 0380	ПОШ28.25-С-2 ПОГ28.25-С-2 ПОО28.25-С-2					60
58 9421 1091 58 9421 1156 58 9421 1221	ПОШ22.35-2 ПОГ22.35-2 ПОО22.35-2	2200		0,035	1,91	87
58 9424 0251 58 9424 0316 58 9424 0381	ПОШ22.35-С-2 ПОГ22.35-С-2 ПОО22.35-С-2					65
58 9421 1092 58 9421 1157 58 9421 1222	ПОШ25.35-2 ПОГ25.35-2 ПОО25.35-2	2500		0,039	2,40	98
58 9424 0252 58 9424 0317 58 9424 0382	ПОШ25.35-С-2 ПОГ25.35-С-2 ПОО25.35-С-2		350			73
58 9421 1093 58 9421 1158 58 9421 1223	ПОШ28.35-2 ПОГ28.35-2 ПОО28.35-2	2800		0,040	2,55	110
58 9424 0253 58 9424 0318 58 9424 0383	ПОШ28.35-С-2 ПОГ28.35-С-2 ПОО28.35-С-2					75

Продолжение табл. 1

Код ОКП	Марка плиты	Основные размеры плиты, мм		Расход материалов		Масса плиты (справочная), кг
		l	b	Бетон, м <sup>3</sup>	Сталь, кг	
58 9421 1094 58 9421 1159 58 9421 1224	ПОШ22.45-2 ПОГ22.45-2 ПОО22.45-2	2200	450	0,045	2,09	113
58 9424 0254 58 9424 0319 58 9424 0384	ПОШ22.45-С-2 ПОГ22.45-С-2 ПОО22.45-С-2					
58 9421 1095 58 9421 1160 58 9421 1225	ПОШ25.45-2 ПОГ25.45-2 ПОО25.45-2					
58 9424 0255 58 9424 0320 58 9424 0385	ПОШ25.45-С-2 ПОГ25.45-С-2 ПОО25.45-С-2	2500	450	0,051	2,46	127
58 9421 1096 58 9421 1161 58 9421 1226	ПОШ28.45-2 ПОГ28.45-2 ПОО28.45-2					
58 9424 0256 58 9424 0321 58 9424 0386	ПОШ28.45-С-2 ПОГ28.45-С-2 ПОО28.45-С-2	2800	450	0,057	3,18	142

## Примечания:

1. В марках плит по табл. 1 не указаны варианты исполнения плит (п. 1.5).
2. В случае устройства в плитах вырезов в углах или срезов торцов (п. 1.3) расход бетона и стали на плиту, указанный в табл. 1, следует соответственно изменить.
3. Масса плит приведена для плит из тяжелого бетона средней плотности 2400 кгс/м<sup>3</sup> и плотного силикатного бетона — 1800 кгс/м<sup>3</sup>.

## 2. ТЕХНИЧЕСКИЕ ТРЕБОВАНИЯ

2.1. Плиты следует изготавливать в соответствии с требованиями настоящего стандарта и технологической документации, утвержденной в установленном порядке.

2.2. Плиты должны удовлетворять требованиям ГОСТ 13015.0—83:

- по прочности;
- по показателям фактической прочности бетона (в проектном возрасте и отпускной);
- по морозостойкости бетона;
- к качеству материалов, применяемых для приготовления бетона;
- к бетону плит, применяемых в условиях воздействия агрессивных сред;
- к качеству арматурных и закладных изделий и их положению в плите;
- к маркам сталей для арматурных и закладных изделий;
- по отклонению толщины защитного слоя бетона;
- по защите от коррозии;
- по применению форм для изготовления плит.

2.3. Плиты следует изготавливать из бетона класса по прочности на сжатие В15.

2.4. Коэффициент вариации прочности бетона по сжатию в партии для плит высшей категории качества не должен быть более:

- 9 % — для тяжелого бетона;
- 10 % — для плотного силикатного бетона.

2.5. Значение нормируемой отпускной прочности бетона плит в процентах от класса бетона по прочности на сжатие следует принимать равным:

- 70 — для плит из тяжелого бетона;
- 100 — для плит из плотного силикатного бетона.

При поставке плит из тяжелого бетона в холодный период года допускается повышать нормируемую отпускную прочность бетона, но не более 80 % класса по прочности на сжатие. Значение нормируемой отпускной прочности тяжелого бетона следует принимать по проектной документации на конкретное здание в соответствии с требованиями ГОСТ 13015.0—83.

2.6. Плотный силикатный бетон должен иметь среднюю плотность (в высушенном до постоянной массы состоянии) не менее 1800 кг/м<sup>3</sup>.

2.7. Арматурная сталь должна удовлетворять требованиям:  
 стержневая арматурная сталь класса А-III — ГОСТ 5781—82;  
 проволока класса Вр-1 — ГОСТ 6727—80.

2.8. Форма и размеры сварных арматурных сеток, закладных изделий и их положение в плитах должны соответствовать указанным в обязательном приложении.

2.9. Арматуру в плитах из плотного силикатного бетона, предназначенных для применения в помещениях с относительной влажностью внутреннего воздуха свыше 60 %, следует защищать от коррозии. Способ защиты арматуры должен соответствовать установленному проектной документацией (согласно требованиям СН 165—76) и указанному в заказе на изготовление плит.

2.10. Значения действительных отклонений геометрических параметров плит не должны превышать предельных, указанных в табл. 2.

Таблица 2

мм		
Наименование отклонения геометрического параметра	Наименование геометрического параметра	Пред. откл.
Отклонения линейных размеров	Длина плиты	±5
	Ширина плиты	±3
	Толщина плиты	±2
	Положение закладного изделия:	
Отклонение от прямолинейности	в плоскости плиты	5
	из плоскости плиты	2
	Прямолинейность лицевого профиля поверхности плиты в любом сечении на всей длине плиты длиной 700—1300	±2
Отклонение от плоскостности	То же, плиты длиной 1450—2800	±3
	Плоскостность лицевой поверхности плиты относительно прилегающей плоскости	3

2.11. Устанавливаются следующие категории бетонных поверхностей плиты:

А0 или А1 — лицевой шлифованной или глянцевой;

А2 — лицевой гладкой, предназначенной под окраску;

А7 — нелицевой, невидимой в условиях эксплуатации.

Требования к качеству поверхностей и внешнему виду плит — по ГОСТ 13015.0—83 и настоящему стандарту.

2.11.1. Верхняя лицевая поверхность плит одной партии должна иметь одинаковый цвет и тон окраски.

Расположение мраморного щебня на лицевых шлифованных поверхностях плит должно быть равномерным или предусмотренным проектной документацией на конкретное здание и заказом. В первом случае участки без мраморного щебня площадью более 3 см<sup>2</sup> не допускаются.

2.11.2. На поверхностях плит не допускаются трещины в бетоне, за исключением усадочных и других местных технологических шириной не более 0,1 мм на нижней поверхности плит.

2.11.3. Плиты высшей категории качества должны быть типов ПОШ или ПОГ.

### 3. ПРАВИЛА ПРИЕМКИ

3.1. Приемку плит следует проводить партиями в соответствии с требованиями ГОСТ 13015.1—81 и настоящего стандарта.

3.2. Приемку плит по показателям их прочности, морозостойкости бетона следует проводить по результатам периодических испытаний.

3.3. Приемку плит по показателям прочности бетона (классу бетона по прочности на сжатие и отпускной прочности бетона), средней плотности плотного силикатного бетона, соответствия арматурных и закладных изделий требованиям обязательного приложения, прочности сварных соединений, точности геометрических параметров, толщины защитного слоя бетона до арматуры, ширины раскрытия усадочных трещин, категории бетонной поверхности следует проводить по результатам приемосдаточных испытаний.

3.4. При приемке плит по показателям точности геометрических параметров, толщины защитного слоя бетона до арматуры, ширины раскрытия усадочных трещин и категории бетонной поверхности следует применять одноступенчатый выборочный контроль.

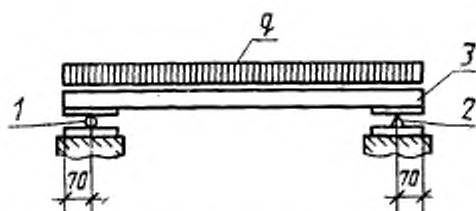
3.5. Приемку плит по наличию закладных изделий, правильности нанесения маркировочных надписей и знаков, соответствию вида отделки установленным требованиям и эталону следует проводить путем сплошного контроля с отбраковкой плит, имеющих дефекты по указанным показателям.

#### 4. МЕТОДЫ КОНТРОЛЯ

4.1. Испытания плит нагружением для определения их прочности следует проводить по достижении бетоном прочности, соответствующей классу по прочности на сжатие.

Прочность плит следует контролировать по ГОСТ 8829—85.

4.1.1. Схема опирания и загрузки плиты при испытании ее нагружением приведена на черт. 2, а значения контрольных нагрузок при проверке прочности плит указаны в табл. 3.



1—подвижная опора; 2—неподвижная опора; 3—подошвенная плита.

Черт. 2

Таблица 3

Значение коэффициента С	Контрольная нагрузка по проверке прочности плиты $q$ , кПа (кгс/м <sup>2</sup> ), при которой	
	плита признается годной	требуется повторное испытание плиты
1,4	1,23 (125)	1,04 (105)
1,6	1,57 (160)	1,33 (135)

**Примечания:**

1. Значения контрольных нагрузок указаны без учета веса плиты.

2. Значение коэффициента С принимают в зависимости от возможного характера разрушения плиты согласно ГОСТ 8829—85.

4.2. Прочность бетона на сжатие следует определять по ГОСТ 10180—78 на серии образцов, изготовленных из бетонной смеси рабочего состава и хранившихся в условиях, установленных ГОСТ 18105.1—80.

При испытании плит неразрушающими методами фактическую отпускную прочность бетона на сжатие следует определять ультразвуковым методом по ГОСТ 17624—78 или приборами механического действия по ГОСТ 22690.0-77 — ГОСТ 22690.4-77, а также другими методами, предусмотренными стандартами на методы испытания бетона.

4.3. Морозостойкость бетона следует определять по ГОСТ 10060—76 на серии образцов, изготовленных из бетонной смеси рабочего состава.

4.4. Среднюю плотность плотного силикатного бетона следует определять по ГОСТ 12730.0—78 и ГОСТ 12730.1—78 на серии образцов, изготовленных из бетонной смеси рабочего состава.

4.5. Методы контроля и испытаний сварных арматурных и закладных изделий — по ГОСТ 10922—75.

4.6. Положение арматурных и закладных изделий, а также толщину защитного слоя бетона до арматуры следует определять по ГОСТ 17625—83 и ГОСТ 22904—78.

4.7. Размеры плит, отклонения от прямолинейности и плоскостности верхних лицевых поверхностей, качество бетонных поверхностей, ширину раскрытия усадочных трещин и внешний вид плит сле-

дует проверять методами, установленными ГОСТ 13015—75.

#### 5. МАРКИРОВКА, ТРАНСПОРТИРОВАНИЕ И ХРАНЕНИЕ

5.1. Маркировка плит — по ГОСТ 13015.2—81.

Маркировочные надписи и знаки следует наносить на нелицевой поверхности плит.

Допускается по соглашению изготовителя с потребителем и проектной организацией — автором проекта конкретного здания вместо марок наносить на плиты их сокращенные условные обозначения, принятые в проектной документации.

5.2. Требования к документу о качестве плит, поставляемых потребителю, — по ГОСТ 13015.3—81.

5.3. Транспортировать и хранить плиты следует в соответствии с требованиями ГОСТ 13015.4—84 и настоящего стандарта.

5.3.1. Плиты следует транспортировать и хранить в контейнерах или пакетах.

5.3.2. Плиты следует укладывать на нелицевую грань шириной 45 мм лицевыми поверхностями вплотную одна к другой. Подкладки под нижний ряд и прокладки между рядами плит должны быть толщиной не менее 25 мм и уложены на расстоянии от торцов плит:

100 мм — для плит длиной 700—1000 мм;

200 мм — для плит длиной 1300—2800 мм.

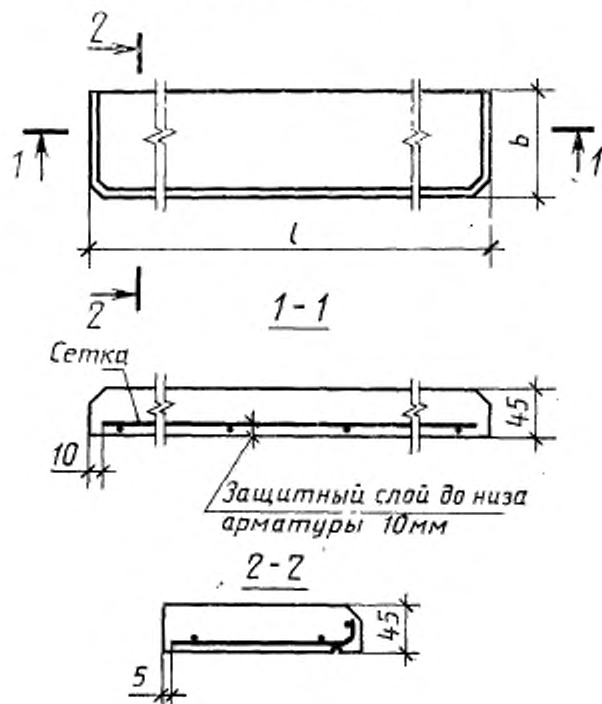
5.3.3. Грузовые стропы и другие захватные приспособления применяемые для погрузки, разгрузки и складирования плит, в местах соприкосновения их с плитами должны иметь мягкое покрытие.

---

### КОНСТРУКЦИЯ ПЛИТ, АРМАТУРНЫХ И ЗАКЛАДНЫХ ИЗДЕЛИЙ К НИМ

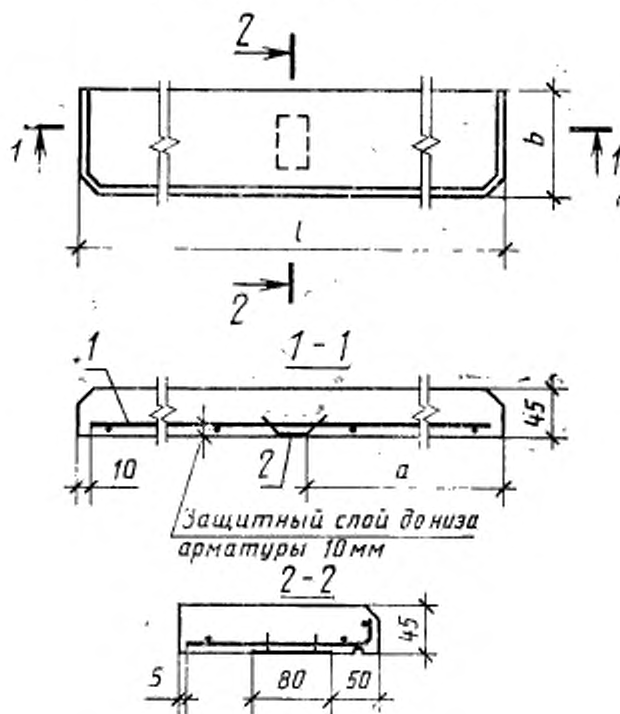
1. Положение сварных арматурных сеток и закладных изделий в плитах должно соответствовать указанному: на черт. 1 — для плит длиной 700—1450 мм; на черт. 2 и в табл. 1 — для плит длиной 1600—2800 мм (с одним закладным изделием); на черт. 3 и в табл. 2 — для плит длиной 2200—2800 мм (с тремя закладными изделиями). Спецификация арматурных и закладных изделий и выборка стали на одну плиту приведены в табл. 3.
2. Форма и размеры арматурных сеток должны соответствовать указанным на черт. 4 и в табл. 4, а закладных изделий — на черт. 5.
3. Спецификация и выборка стали на одну арматурную сетку приведены в табл. 5, а на одно закладное изделие — в табл. 6.
3. Марки плит на чертежах и таблицах настоящего обязательного приложения приведены без указания вида бетона и отделки верхних лицевых поверхностей плит.

Плиты длиной 700—1450 мм



Черт. 1

Плиты длиной 1600—2800 мм  
(с одним закладным изделием)



Черт. 2

Таблица 1

Размеры в мм

Марка плиты	a	Марка плиты	a	Марка плиты	a
ПО 16.15—1	770	ПО 25.20—1	1220	ПО 19.35—1	920
ПО 19.15—1	920	ПО 28.20—1	1370	ПО 22.35—1	1070
ПО 22.15—1	1070	ПО 16.25—1	770	ПО 25.35—1	1220
ПО 25.15—1	1220	ПО 19.25—1	920	ПО 28.35—1	1370
ПО 28.15—1	1370	ПО 22.25—1	1070	ПО 16.45—1	770
ПО 16.20—1	770	ПО 25.25—1	1220	ПО 19.45—1	920
ПО 19.20—1	920	ПО 28.25—1	1370	ПО 22.45—1	1070
ПО 22.20—1	1070	ПО 16.35—1	770	ПО 25.45—1	1220
				ПО 28.45—1	1370



Плиты длиной 2200—2800 мм  
(с тремя закладными изделиями)

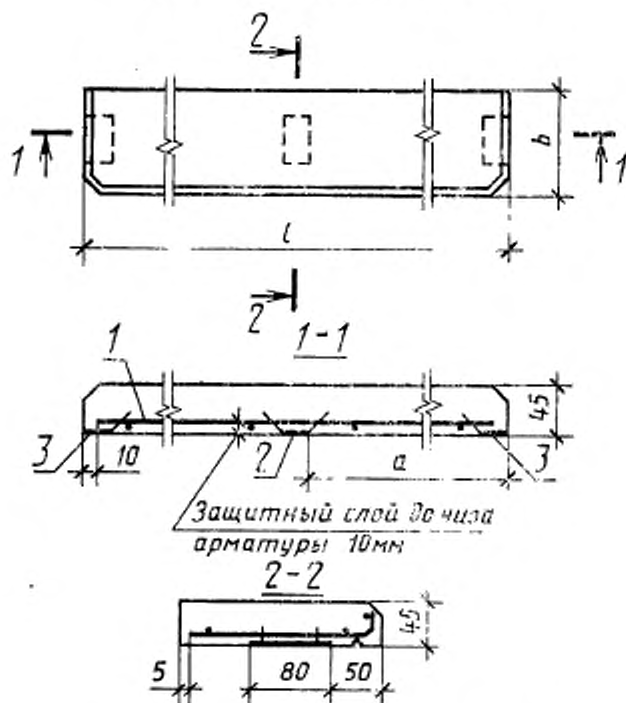


Таблица 2

Размеры в мм

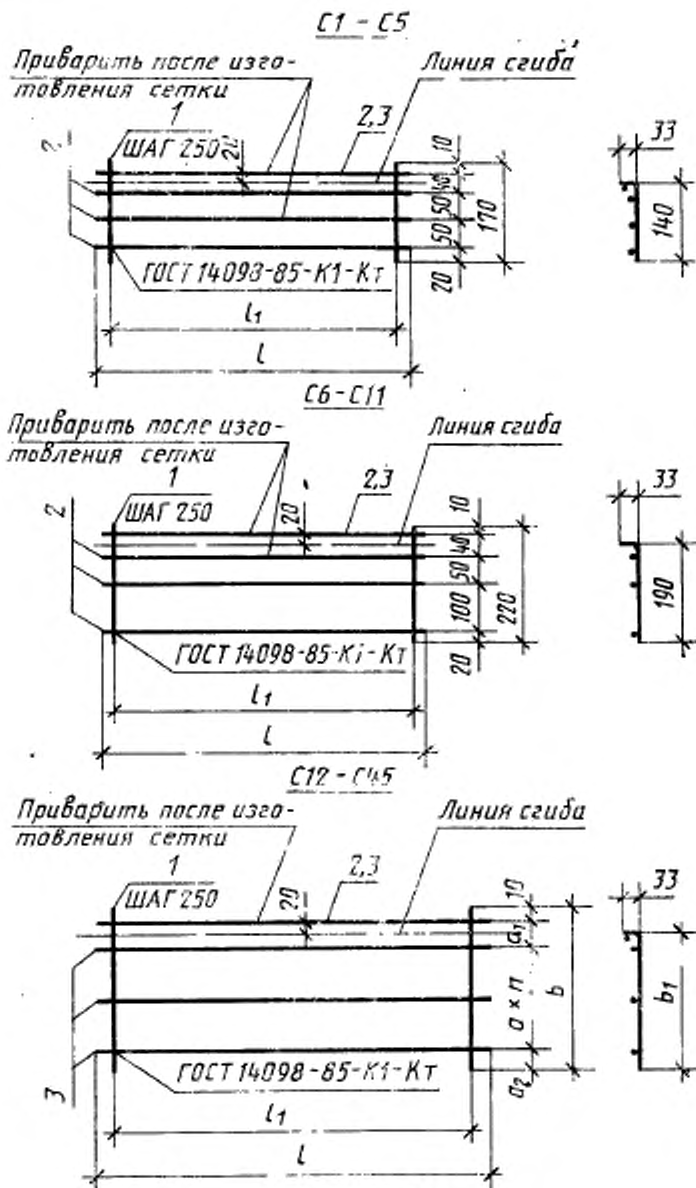
Марка плиты	a	Марка плиты	a	Марка плиты	a
ПО 22.15-2	1070	ПО 28.20-2	1370	ПО 25.35-2	1220
ПО 25.15-2	1220	ПО 22.25-2	1070	ПО 28.35-2	1370
ПО 28.15-2	1370	ПО 25.25-2	1220	ПО 22.45-2	1070
ПО 22.20-2	1070	ПО 28.25-2	1370	ПО 25.45-2	1220
ПО 25.20-2	1220	ПО 22.35-2	1070	ПО 28.45-2	1370

## Спецификация арматурных и закладных изделий и выборка стали на одну плиту

Марка плиты	Сетка		Закладное изделие		Выборка стали, кг										
	Марка	Кол-чество	Марка	Кол-чество	Арматурное изделие				Закладное изделие						Всего
					Арматурная сталь по ГОСТ 6727-80				Арматурная сталь по ГОСТ 5781-82		Полосовая сталь по ГОСТ 103-76		Итого		
					Класс Вр-1				Класс А-III		Марка ВСт3кп2 по ГОСТ 380-71				
					Диаметр, мм			Итого	Диаметр в мм	Итого	-60x6				
3	4	5	Итого												
ПО 7.15	C1		—	—	0,17	—	—	0,17	—	—	—	—	—	0,17	
ПО 10.15	C2		—	—	0,09	0,27	—	0,36	—	—	—	—	—	0,36	
ПО 13.15	C12		—	—	0,11	—	0,37	0,48	—	—	—	—	—	0,48	
ПО 15.15	C3		—	—	0,13	—	0,62	0,75	—	—	—	—	—	0,75	
ПО 16.15-1	C13		—	—	0,31	—	—	0,31	0,22	0,22	0,17	0,17	0,39	0,70	
ПО 19.15-1	C14		—	—	0,36	—	—	0,36	0,22	0,22	0,17	0,17	0,39	0,75	
ПО 22.15-1	C15		—	—	0,42	—	—	0,42	0,22	0,22	0,17	0,17	0,39	0,81	
ПО 25.15-1	C4		M1	1	0,60	—	—	0,60	0,22	0,22	0,17	0,17	0,39	0,99	
ПО 28.15-1	C5		—	—	0,68	—	—	0,68	0,22	0,22	0,17	0,17	0,39	1,07	
ПО 7.20	C6		—	—	0,18	—	—	0,18	—	—	—	—	—	0,18	
ПО 10.20	C7		—	—	0,10	0,27	—	0,37	—	—	—	—	—	0,37	
ПО 13.20	C16		—	—	0,12	—	0,37	0,49	—	—	—	—	—	0,49	
ПО 15.20	C8		—	—	0,14	—	0,62	0,76	—	—	—	—	—	0,76	
ПО 16.20-1	C17		—	—	0,33	—	—	0,33	0,22	0,22	0,17	0,17	0,39	0,72	
ПО 19.20-1	C18		—	—	0,38	—	—	0,38	0,22	0,22	0,17	0,17	0,39	0,77	
ПО 22.20-1	C9		M1	1	0,56	—	—	0,56	0,22	0,22	0,17	0,17	0,39	0,95	
ПО 25.20-1	C10		—	—	0,63	—	—	0,63	0,22	0,22	0,17	0,17	0,39	1,02	
ПО 28.20-1	C11		—	—	0,27	0,77	—	1,04	0,22	0,22	0,17	0,17	0,39	1,43	
ПО 7.25	C19		—	—	0,18	—	—	0,18	—	—	—	—	—	0,18	
ПО 10.25	C20		—	—	0,11	0,27	—	0,38	—	—	—	—	—	0,38	
ПО 13.25	C21		—	—	0,14	—	0,37	0,51	—	—	—	—	—	0,51	
ПО 15.25	C22		—	—	0,16	—	0,62	0,78	—	—	—	—	—	0,78	
ПО 16.25-1	C23		—	—	0,34	—	—	0,34	0,22	0,22	0,17	0,17	0,39	0,73	
ПО 19.25-1	C24		—	—	0,50	—	—	0,50	0,22	0,22	0,17	0,17	0,39	0,89	
ПО 22.25-1	C25		—	—	0,58	—	—	0,58	0,22	0,22	0,17	0,17	0,39	0,97	
ПО 25.25-1	C26		—	—	0,27	0,68	—	0,95	0,22	0,22	0,17	0,17	0,39	1,34	
ПО 28.25-1	C27		—	—	0,30	0,77	—	1,07	0,22	0,22	0,17	0,17	0,39	1,46	
ПО 7.35	C28		—	—	0,20	—	—	0,20	—	—	—	—	—	0,20	
ПО 10.35	C29		—	—	0,33	—	—	0,33	—	—	—	—	—	0,33	
ПО 13.35	C30		—	—	0,16	0,47	—	0,63	—	—	—	—	—	0,63	
ПО 15.35	C31		—	—	0,19	0,53	—	0,72	—	—	—	—	—	0,72	
ПО 16.35-1	C32		—	—	0,46	—	—	0,46	0,22	0,22	0,17	0,17	0,39	0,85	
ПО 19.35-1	C33		—	—	0,54	—	—	0,54	0,22	0,22	0,17	0,17	0,39	0,93	
ПО 22.35-1	C34		—	—	0,74	—	—	0,74	0,22	0,22	0,17	0,17	0,39	1,03	
ПО 25.35-1	C35		—	—	0,32	0,91	—	1,23	0,22	0,22	0,17	0,17	0,39	1,62	
ПО 28.35-1	C36		—	—	0,36	1,02	—	1,38	0,22	0,22	0,17	0,17	0,39	1,77	
ПО 7.45	C37		—	—	0,21	—	—	0,21	—	—	—	—	—	0,21	
ПО 10.45	C38		—	—	0,35	—	—	0,35	—	—	—	—	—	0,35	
ПО 13.45	C39		—	—	0,19	0,47	—	0,66	—	—	—	—	—	0,66	
ПО 15.45	C40		—	—	0,22	0,53	—	0,75	—	—	—	—	—	0,75	
ПО 16.45-1	C41		—	—	0,58	—	—	0,58	0,22	0,22	0,17	0,17	0,39	0,97	
ПО 19.45-1	C42		—	—	0,68	—	—	0,68	0,22	0,22	0,17	0,17	0,39	1,07	
ПО 22.45-1	C43		—	—	0,33	0,60	—	0,93	0,22	0,22	0,17	0,17	0,39	1,32	
ПО 25.45-1	C44		—	—	0,37	0,91	—	1,28	0,22	0,22	0,17	0,17	0,39	1,67	
ПО 28.45-1	C45		—	—	0,41	—	1,60	2,01	0,22	0,22	0,17	0,17	0,39	2,40	
ПО 22.15-2	C15		—	—	0,42	—	—	0,42	0,66	0,66	0,51	0,51	0,17	1,59	
ПО 25.15-2	C14		—	—	0,61	—	—	0,61	0,66	0,66	0,51	0,51	0,17	1,78	
ПО 28.15-2	C5		—	—	0,68	—	—	0,68	0,66	0,66	0,51	0,51	0,17	1,85	
ПО 22.20-2	C9		M1	1	0,55	—	—	0,55	0,66	0,66	0,51	0,51	0,17	1,72	
ПО 25.20-2	C10		M2	2	0,63	—	—	0,63	0,66	0,66	0,51	0,51	0,17	1,80	

Продолжение табл. 3

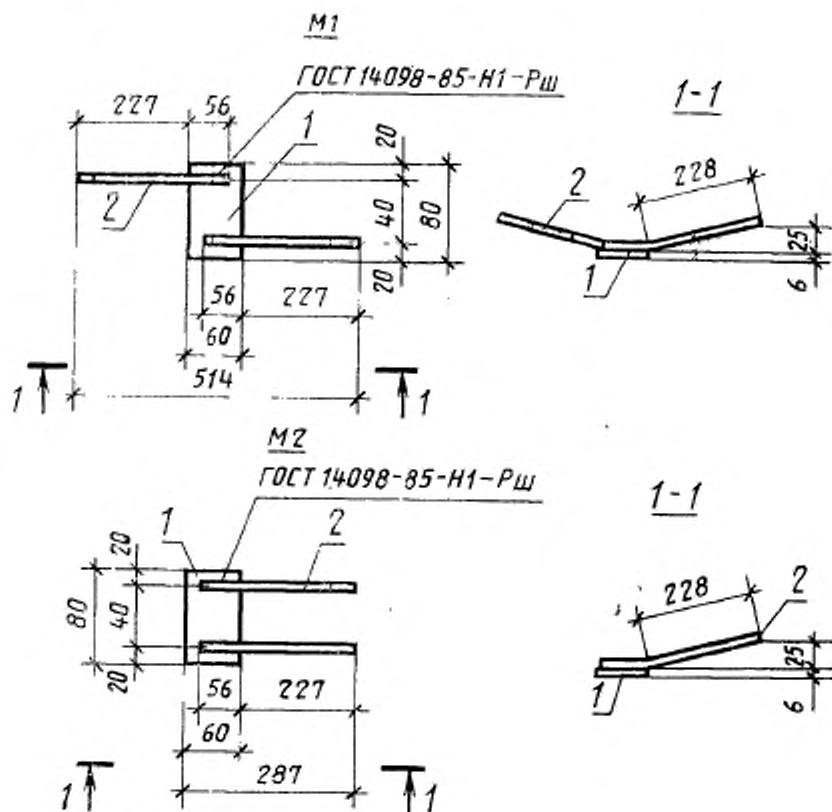
Марка плиты	Сетка		Закладное изделие		Выборка стали, кг								Всего	
	Марка	Количество	Марка	Количество	Арматурное изделие				Закладное изделие					
					Арматурная сталь по ГОСТ 6727—80				Арматурная сталь по ГОСТ 5781—82		Полосовая сталь по ГОСТ 103—76			Итого
					Класс Вр-1				Класс А-III		Марка ВСтЗкп2 по ГОСТ 380—71			
					Диаметр, мм			Итого	Диаметр 8 мм	Итого	—60×6			
					3	4	5				Итого	Итого		
ПО 28.20-2	C11				0,27	0,77	—	1,04	0,66	0,66	0,51	0,51	1,17	
ПО 22.25-2	C25				0,58	—	—	0,58	0,66	0,66	0,51	0,51	1,17	1,75
ПО 25.25-2	C26				0,27	0,67	—	0,94	0,66	0,66	0,51	0,51	1,17	2,11
ПО 28.25-2	C27				0,30	0,77	—	1,07	0,66	0,66	0,51	0,51	1,17	2,24
ПО 22.35-2	C34	1	M1 M2	1 2	0,74	—	—	0,74	0,66	0,66	0,51	0,51	1,17	1,91
ПО 25.35-2	C35				0,32	0,91	—	1,23	0,66	0,66	0,51	0,51	1,17	2,40
ПО 28.35-2	C36				0,36	1,02	—	1,38	0,66	0,66	0,51	0,51	1,17	2,55
ПО 22.45-2	C43				0,33	0,59	—	0,92	0,66	0,66	0,51	0,51	1,17	2,09
ПО 25.45-2	C44				0,37	0,92	—	1,29	0,66	0,66	0,51	0,51	1,17	2,46
ПО 28.45 2	C45				0,41	—	1,60	2,01	0,66	0,66	0,51	0,51	1,17	3,18



Черт. 4

Размеры арматурных сеток С1—С45

Марка сетки	Размеры в мм						n
	l	l <sub>1</sub>	b	b <sub>1</sub>	a	a <sub>1</sub>	
C1	680	500					
C2	980	750					
C3	1430	1250	—	—	—	—	—
C4	2480	2250					
C5	2780	2500					
C6	680	500					
C7	980	750					
C8	1430	1250	—	—	—	—	—
C9	2180	2000					
C10	2480	2250					
C11	2780	2500					
C12	1280	1000					
C13	1580	1500	170	140		40	
C14	1880	1750					
C15	2180	2000					
C16	1280	1000	220	190	100		
C17	1580	1500				90	
C18	1880	1750					
C19	680	500					2
C20	980	750					
C21	1280	1000			200		
C22	1430	1250	270	240	100	40	2
C23	1580	1500			200		
C24	1880	1750					
C25	2180	2000					2
C26	2480	2250					
C27	2780	2500					
C28	680	500				—	60
C29	980	750					
C30	1280	1000			100	40	20
C31	1430	1250					
C32	1580	1500	370	340		—	60
C33	1880	1750					
C34	2180	2000					
C35	2480	2250				40	20
C36	2780	2500					
C37	680	500			200		2
C38	980	750					
C39	1280	1000					
C40	1430	1250			100	—	60
C41	1580	1500	470	440			
C42	1880	1750					
C43	2180	2000			200	40	20
C44	2480	2250					
C45	2780	2500			100	—	60



Черт. 5

Таблица 5

Спецификация и выборка стали на одну арматурную сетку

Марка сетки	Позиция	Эскиз стержня	Диаметр, мм	Длина, мм	Количество	Общая длина, м	Выборка стали		
							Диаметр, мм	Масса, кг	Масса изделия, кг
С1	1	—	3ВрI	170	3	0,51	3ВрI	0,17	0,17
	2		3ВрI	680	4	2,72			
С2	1	—	3ВрI	170	4	0,68	3ВрI	0,09	0,36
	2		4ВрI	980	3	2,94			
	3		3ВрI	980	1	0,98			
С3	1	—	3ВрI	170	6	1,02	3ВрI	0,13	0,75
	2		5ВрI	1430	3	4,29			
	3		3ВрI	1430	1	1,43			
С4	1	—	3ВрI	170	10	1,70	3ВрI	0,60	0,60
	2		3ВрI	2480	4	9,92			
С5	1	—	3ВрI	170	11	1,87	3ВрI	0,68	0,68
	2		3ВрI	2780	4	11,12			
С6	1	—	3ВрI	220	3	0,66	3ВрI	0,18	0,18
	2		3ВрI	680	4	2,72			
С7	1	—	3ВрI	220	4	0,88	3ВрI	0,10	0,37
	2		4ВрI	980	3	2,94			
	3		3ВрI	980	1	0,98			


Продолжение табл. 5

Марка сетки	Позиция	Эскиз стержня	Диаметр, мм	Длина, мм	Количество	Общая длина, м	Выборка стали		
							Диаметр, мм	Масса, кг	Масса на де- диль, кг
С8	1	—	3ВрI	220	6	1,32	3ВрI	0,14	0,76
	2		5ВрI	1430	3	4,29	5ВрI	0,62	
	3		3ВрI	1430	1	1,43			
С9	1	—	3ВрI	220	9	1,98	3ВрI	0,56	0,56
	2		3ВрI	2180	4	8,72			
С10	1	—	3ВрI	220	10	2,20	3ВрI	0,63	0,63
	2		3ВрI	2480	4	9,92			
С11	1	—	3ВрI	220	11	2,42	3ВрI	0,27	1,04
	2		4ВрI	2780	3	8,34	4ВрI	0,77	
	3		3ВрI	2780	1	2,78			
С12	1	—	3ВрI	170	5	0,85	3ВрI	0,11	0,48
	2		3ВрI	1280	1	1,28	5ВрI	0,37	
	3		5ВрI	1280	2	2,56			
С13	1	—	3ВрI	170	7	1,19	3ВрI	0,31	0,31
	3		3ВрI	1580	3	4,74			
С14	1	—	3ВрI	170	8	1,36	3ВрI	0,36	0,36
	3		3ВрI	1880	3	5,64			
С15	1	—	3ВрI	170	9	1,53	3ВрI	0,42	0,42
	2		3ВрI	2180	3	6,54			
С16	1	—	3ВрI	220	5	1,10	3ВрI	0,12	0,49
	2		3ВрI	1280	1	1,28	5ВрI	0,37	
	3		5ВрI	1280	2	2,56			
С17	1	—	3ВрI	220	7	1,54	3ВрI	0,33	0,33
	3		3ВрI	1580	3	4,74			
С18	1	—	3ВрI	220	8	1,76	3ВрI	0,38	0,38
	3		3ВрI	1880	3	5,64			
С19	1	—	3ВрI	270	3	0,81	3ВрI	0,18	0,18
	3		3ВрI	680	4	2,72			
С20	1	—	3ВрI	270	4	1,08	3ВрI	0,11	0,38
	2		3ВрI	980	1	0,98	4ВрI	0,27	
	3		4ВрI	980	3	2,94			
С21	1	—	3ВрI	270	5	1,35	3ВрI	0,14	0,51
	2		3ВрI	1280	1	1,28	5ВрI	0,37	
	3		5ВрI	1280	2	2,56			
С22	1	—	3ВрI	270	6	1,62	3ВрI	0,16	0,78
	2		3ВрI	1430	1	1,43	5ВрI	0,62	
	3		5ВрI	1430	3	4,29			
С23	1	—	3ВрI	270	7	1,89	3ВрI	0,34	0,34
	3		3ВрI	1580	3	4,74			
С24	1	—	3ВрI	270	8	2,16	3ВрI	0,50	0,50
	3		3ВрI	1880	4	7,52			
С25	1	—	3ВрI	270	9	2,43	3ВрI	0,58	0,58
	3		3ВрI	2180	4	8,72			
С26	1	—	3ВрI	270	10	2,70	3ВрI	0,27	0,95
	2		3ВрI	2480	1	2,48	4ВрI	0,68	
	3		4ВрI	2480	3	7,44			
С27	1	—	3ВрI	270	11	2,97	3ВрI	0,30	1,07
	2		3ВрI	2780	1	2,78	4ВрI	0,77	
	3		4ВрI	2780	3	8,34			
С28	1	—	3ВрI	370	3	1,11	3ВрI	0,20	0,20
	3		3ВрI	680	4	2,72			
С29	1	—	3ВрI	370	4	1,48	3ВрI	0,33	0,33
	3		3ВрI	980	5	4,90			

Марка сетки	Позиция	Эскиз стержня	Диаметр, мм	Длина, мм	Количество	Общая длина, м	Выборка стали		
							Диаметр, мм	Масса, кг	Масса изделия, кг
С30	1	—	3ВрI	370	5	1,85	3ВрI	0,16	0,63
	2		3ВрI	1280	1	1,28	4ВрI	0,47	
	3		4ВрI	1280	4	5,12			
С31	1	—	3ВрI	370	6	2,22	3ВрI	0,19	0,72
	2		3ВрI	1430	1	1,43	4ВрI	0,53	
	3		4ВрI	1430	4	5,72			
С32	1	—	3ВрI	370	7	2,59	3ВрI	0,46	0,46
	3		3ВрI	1580	4	6,32			
С33	1	—	3ВрI	370	8	2,96	3ВрI	0,54	0,54
	3		3ВрI	1880	4	7,52			
С34	1	—	3ВрI	370	9	3,33	3ВрI	0,74	0,74
	3		3ВрI	2180	5	10,90			
С35	1	—	3ВрI	370	10	3,70	3ВрI	0,32	1,23
	2		3ВрI	2480	1	2,48	4ВрI	0,91	
	3		4ВрI	2480	4	9,92			
С36	1	—	3ВрI	370	11	4,07	3ВрI	0,36	1,38
	2		3ВрI	2780	1	2,78	4ВрI	1,02	
	3		4ВрI	2780	4	11,12			
С37	1	—	3ВрI	470	3	1,41	3ВрI	0,21	0,21
	3		3ВрI	680	4	2,72			
С38	1	—	3ВрI	470	4	1,88	3ВрI	0,35	0,35
	3		3ВрI	980	5	4,90			
С39	1	—	3ВрI	470	5	2,35	3ВрI	0,19	0,66
	2		3ВрI	1280	1	1,28	4ВрI	0,47	
	3		4ВрI	1280	4	5,12			
С40	1	—	3ВрI	470	6	2,82	3ВрI	0,22	0,75
	2		3ВрI	1430	1	1,43	4ВрI	0,53	
	3		4ВрI	1430	4	5,72			
С41	1	—	3ВрI	470	7	3,29	3ВрI	0,58	0,58
	3		3ВрI	1580	5	7,90			
С42	1	—	3ВрI	470	8	3,76	3ВрI	0,68	0,68
	3		3ВрI	1880	5	9,40			
С43	1	—	3ВрI	470	9	4,23	3ВрI	0,33	0,93
	2		3ВрI	2180	1	2,18	4ВрI	0,60	
	3		4ВрI	2180	3	6,54			
С44	1	—	3ВрI	470	10	4,70	3ВрI	0,37	1,28
	2		3ВрI	2480	1	2,48	4ВрI	0,91	
	3		4ВрI	2480	4	9,92			
С45	1	—	3ВрI	470	11	5,17	3ВрI	0,41	2,01
	2		3ВрI	2780	1	2,78	5ВрI	1,60	
	3		5ВрI	2780	4	11,12			

Таблица 6

## Спецификация и выборка стали на одно закладное изделие

Марка изделия	Позиция	Эскиз стержня (размеры в мм)	Диаметр или сечение, мм	Длина, мм	Количество	Масса, кг	Выборка стали		
							Диаметр или сечение, мм	Длина, м	Масса изделия, кг
M1	1	Полоса	-60×6	80	1	0,17	-60×6	0,08	0,39
M2	2		8АН	284	2	0,22	8АН	0,57	