

27123-86



ГОСУДАРСТВЕННЫЙ СТАНДАРТ
СОЮЗА ССР

**РОБОТЫ ПРОМЫШЛЕННЫЕ
АГРЕГАТНО-МОДУЛЬНЫЕ.
НАПРАВЛЯЮЩИЕ**

ТИПЫ, ОСНОВНЫЕ РАЗМЕРЫ

ГОСТ 27123-86

Издание официальное

ГОСУДАРСТВЕННЫЙ КОМИТЕТ СССР ПО СТАНДАРТАМ

Москва



РОБОТЫ ПРОМЫШЛЕННЫЕ АГРЕГАТНО-
МОДУЛЬНЫЕ. НАПРАВЛЯЮЩИЕ

Типы, основные размеры

Industrial aggregate-module robots. Guides.
Types, main dimensionsГОСТ
27123-86

ОКП 38 7500

Срок действия с 01.07.87
до 01.07.92

Несоблюдение стандарта преследуется по закону

1. Настоящий стандарт распространяется на накладные направляющие качания, используемые во вновь проектируемых порталных агрегатно-модульных промышленных роботах для перемещения каретки по монорельсу.

2. Стандарт устанавливает типы направляющих:

1 — прямоугольные;

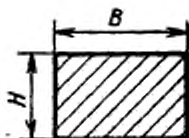
2 — треугольные;

3 — цилиндрические.

3. Сечения прямоугольных направляющих должны соответствовать черт. 1.

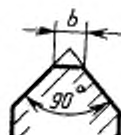
Размеры B и H должны быть кратными 5.

4. Сечения треугольных направляющих должны соответствовать черт. 2.



Черт. 1

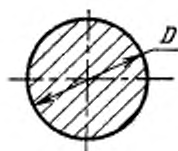
Размер b следует выбирать из ряда:
2, 3, 5, 8, 10, 12, 16, 20, 25, 32 мм.



Черт. 2

5. Сечения цилиндрических направляющих должны соответствовать черт. 3.

Размер D должен быть кратным 5.



Черт. 3

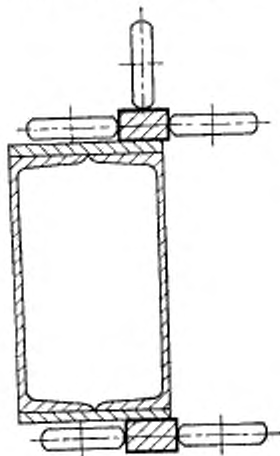
6. Чертежи не определяют конструкцию направляющих.

Примеры конструкций с использованием направляющих указанных типов приведены в справочном приложении.

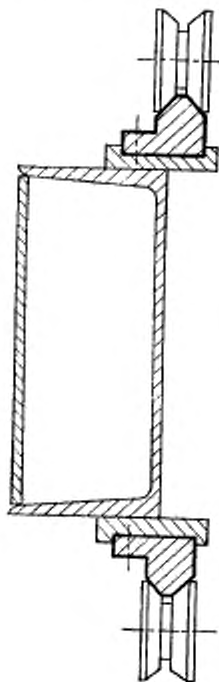


ПРИМЕРЫ КОНСТРУКЦИЙ С ИСПОЛЬЗОВАНИЕМ НАПРАВЛЯЮЩИХ

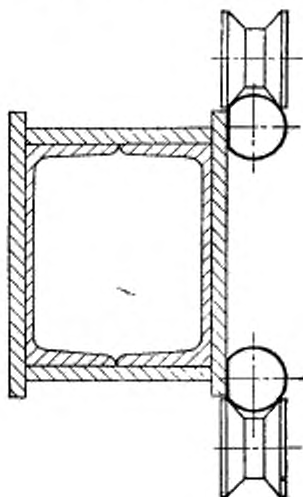
Тип. 1. Прямоугольные направляющие



Тип 2. Треугольные направляющие



Тип 3. Цилиндрические направляющие



ИНФОРМАЦИОННЫЕ ДАННЫЕ

1. РАЗРАБОТАН И ВНЕСЕН Министерством станкостроительной и инструментальной промышленности

ИСПОЛНИТЕЛИ

А. Н. Байков, канд. техн. наук; В. Б. Великович, канд. техн. наук; С. С. Кедров, канд. техн. наук; С. С. Аншин, канд. техн. наук; О. Б. Корытко, канд. техн. наук; С. Н. Колпашников, канд. техн. наук; А. Г. Грифельдт, В. В. Крулнов, А. М. Любавин

2. УТВЕРЖДЕН И ВВЕДЕН В ДЕЙСТВИЕ Постановлением Государственного комитета СССР по стандартам от 27.11.86 № 3586

3. ВВЕДЕН ВПЕРВЫЕ

Редактор *М. В. Глушкова*
Технический редактор *М. И. Максимова*
Корректор *Б. А. Мурадов*

Сдано в наб. 16.12.86 Подв. в печ. 25.02.87 0,5 усл. п. л. 0,5 усл. кр.-стр. 0,18 уч. изд. л.
Тир. 12 000 Цена 3 коп.

Ордела «Знак Почета» Издательство стандартов, 123840, Москва, ГСП, Новопресненский пер., 3
Тип. «Московский печатник», Москва, Лялин пер., 6. Зак. 41