



ГОСУДАРСТВЕННЫЙ СТАНДАРТ
СОЮЗА ССР

ПЕЧИ ХИМИЧЕСКИХ ПРОИЗВОДСТВ
С ВРАЩАЮЩИМИСЯ БАРАБАНАМИ
ОБЩЕГО НАЗНАЧЕНИЯ

ОСНОВНЫЕ ПАРАМЕТРЫ И РАЗМЕРЫ

ГОСТ 27120—86

Издание официальное

Е

БЗ 6—92

ГОССТАНДАРТ РОССИИ
Москва



ПЕЧИ ХИМИЧЕСКИХ ПРОИЗВОДСТВ
С ВРАЩАЮЩИМИСЯ БАРАБАНАМИ
ОБЩЕГО НАЗНАЧЕНИЯ

Основные параметры и размеры
General purpose rotary drum furnaces
for chemical plants.
Basic parameters and dimensions

ГОСТ
27120—86

ОКП 36 1339

Дата введения 01.01.88

1. Настоящий стандарт распространяется на прямоточные и противоточные печи химических производств с вращающимися барабанами общего назначения (далее — печи), предназначенные для обработки взрывобезопасных материалов, изготавливаемые для нужд народного хозяйства и экспорта.

Стандарт не распространяется на печи для цементной промышленности, печи с наружным обогревом и муфельные (в том числе с металлическим муфелем).

Прямоточные печи — печи, в барабанах которых теплоноситель и обрабатываемый материал движутся в одном направлении, в сторону выгрузки; противоточные печи — печи, в барабанах которых теплоноситель движется в противоположном направлении по отношению к направлению движения обрабатываемого материала.

Требования настоящего стандарта являются обязательными, за исключением показателя «Масса, кг» и п. 2.2.

2. ОСНОВНЫЕ ПАРАМЕТРЫ И РАЗМЕРЫ ПЕЧЕЙ

2.1. Основные параметры и размеры печей, их условные обозначения должны соответствовать черт. 1—4 и табл. 1.

Примечание. Черт. 1—4 не определяют конструкцию печей.

Издание официальное

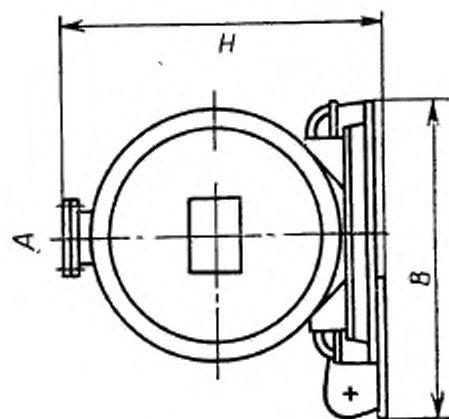
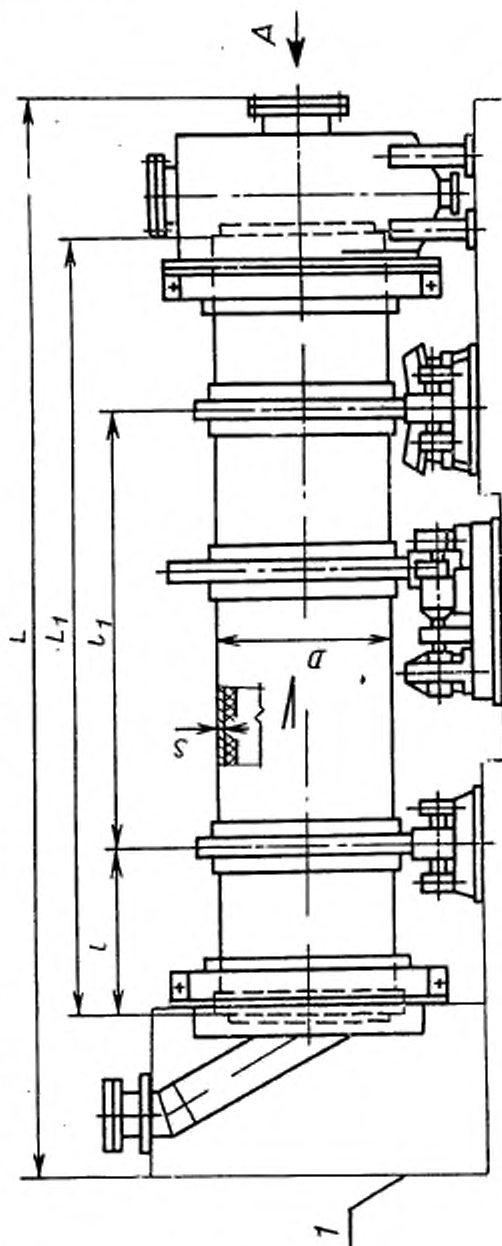
Е

© Издательство стандартов, 1992

Переиздание с изменениями

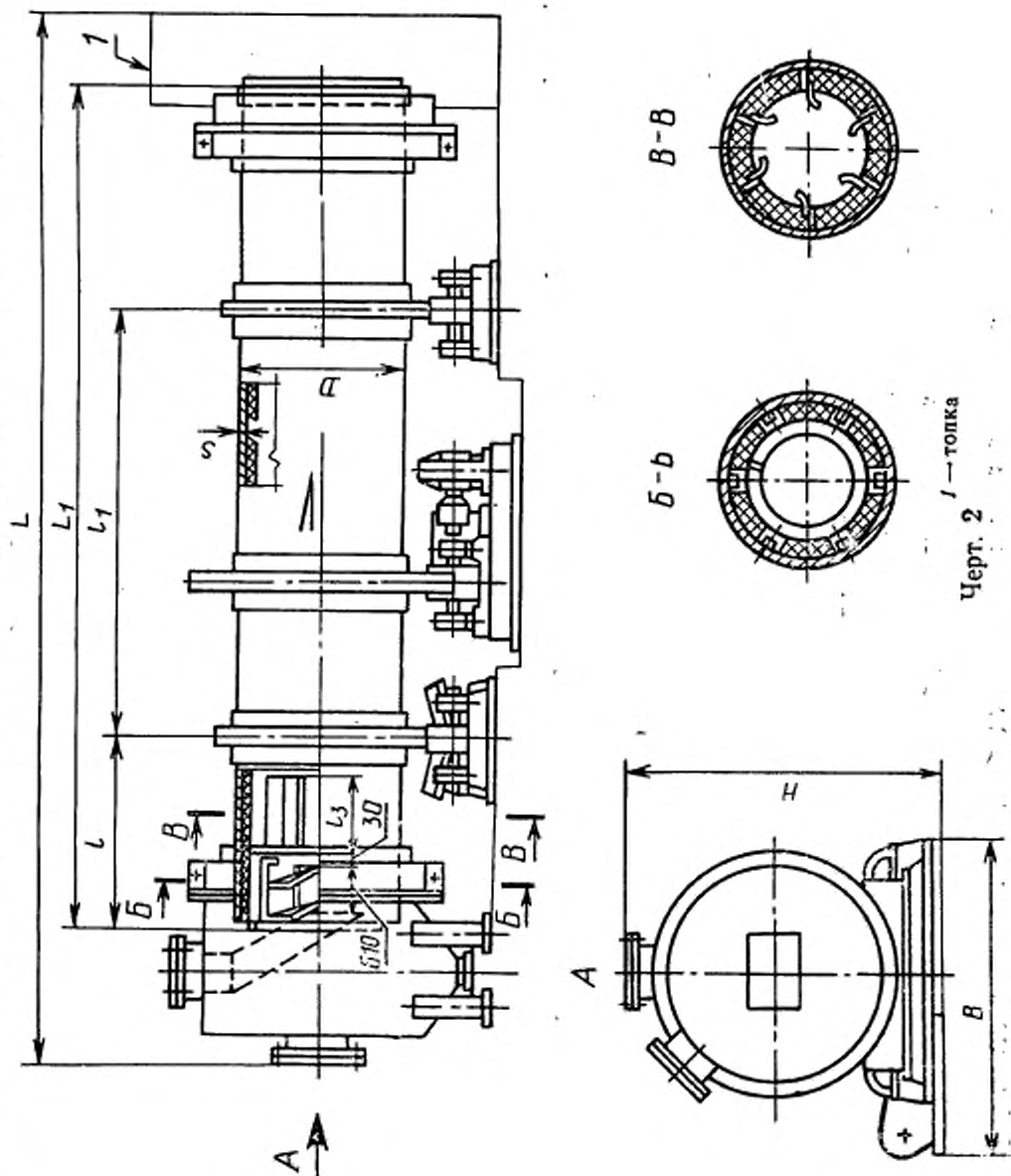
Настоящий стандарт не может быть полностью или частично воспроизведен, тиражирован и распространен без разрешения Госстандарта России

Печь прямооточная с правым расположением привода с $D = 1000—2200$ мм. $L = 8000—22000$ мм

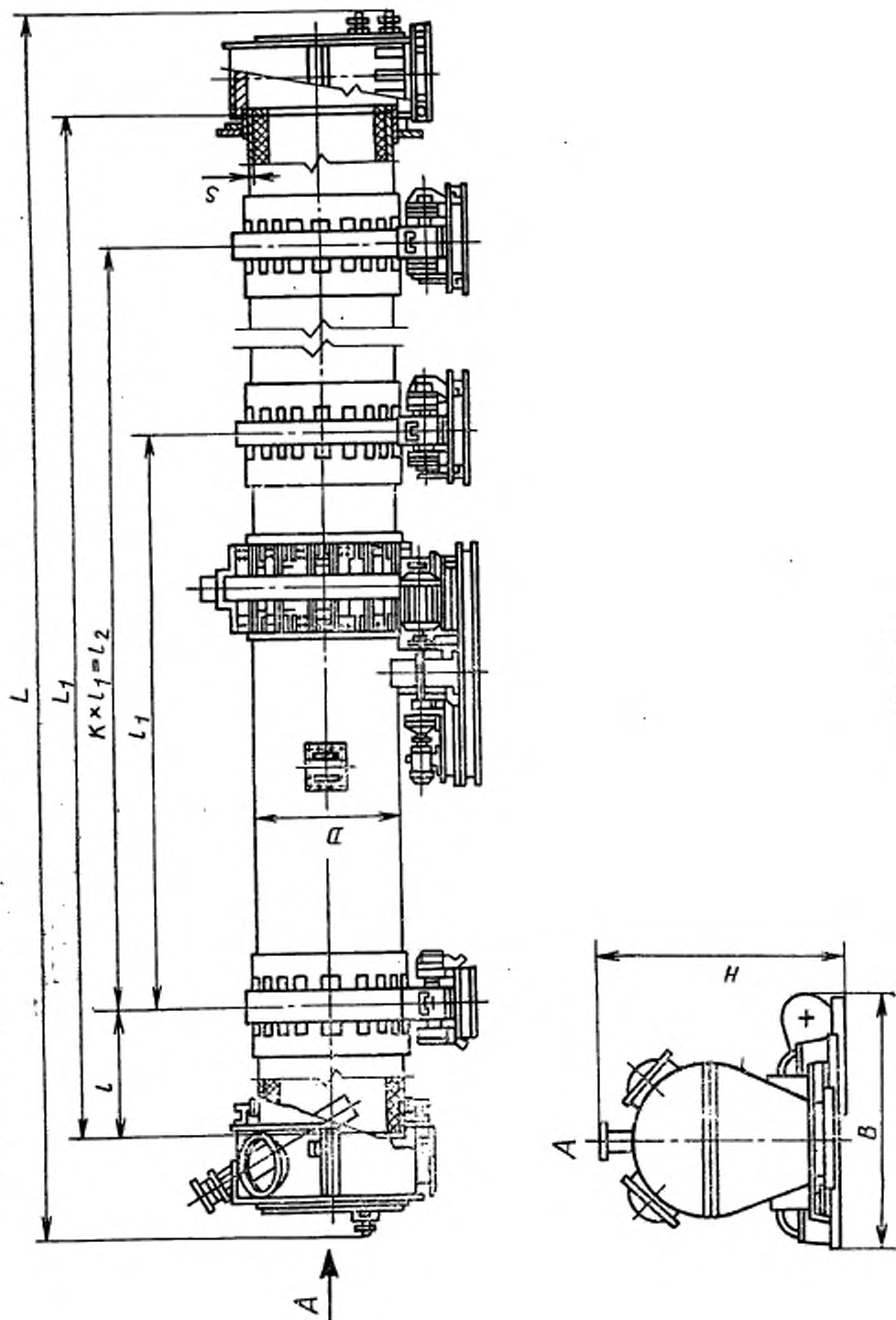


l — тонка
Черт. 1

Печь прогноточная с левым расположением привода с $D=1000—2200$ мм, $L=8000—22000$ мм

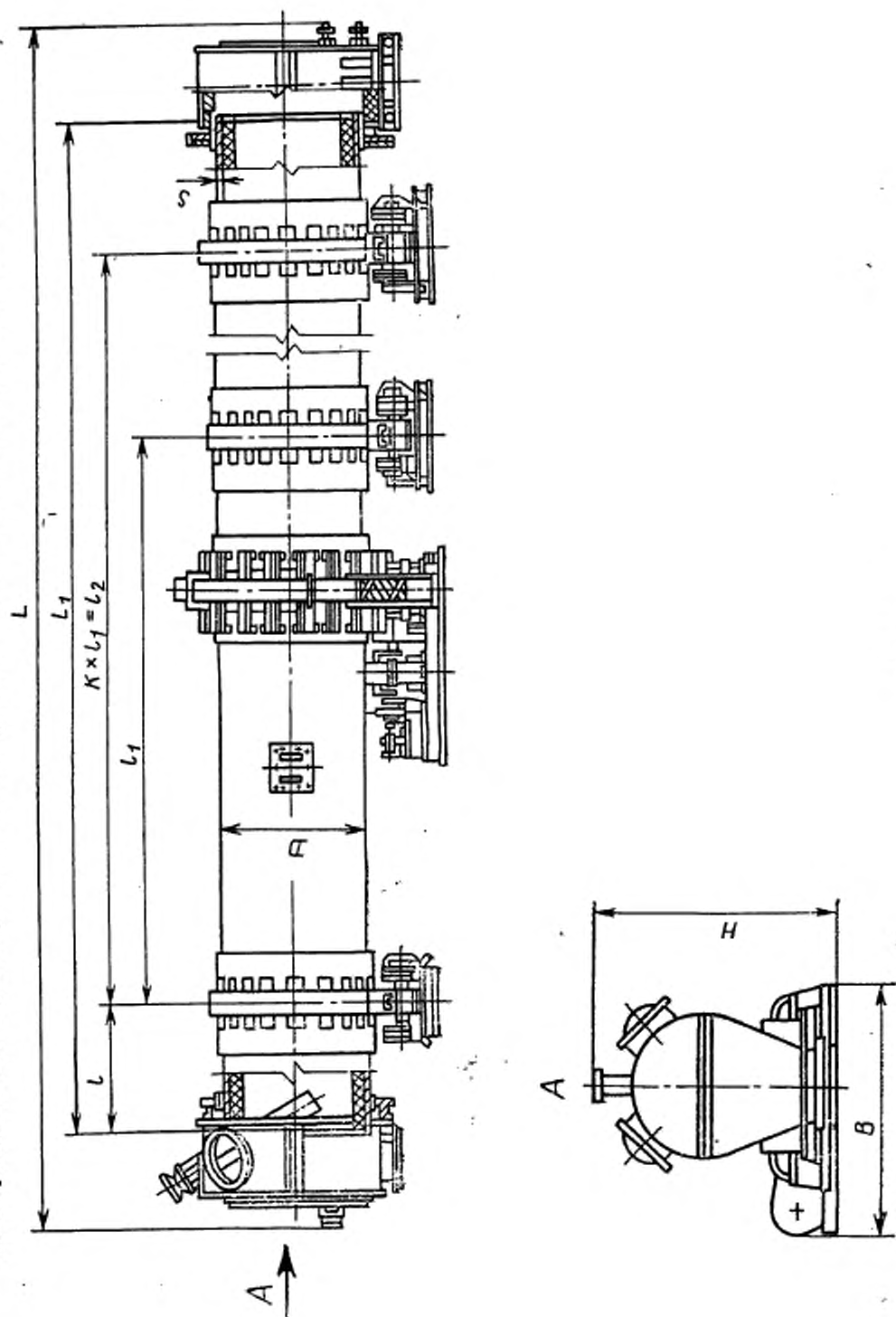


Печь противоточная с правым расположением привода с $D=2500-3500$ мм, $L=20000-70000$ мм



Черт. 3

Печь прогноточная с левым расположением привода с $D = 2200—3000$ мм, $L = 25000—45000$ мм



Черт. 4

Основные параметры и размеры
Разме

Условное обозначение	Номер чертежа	Объем барабана, м ³ , не менее	D	L ₁	l	l ₁	l ₂	l ₃
Печь В1—8МУ—01	1	6,08	1000	8000	1650	4700	—	—
Печь В1—8МУ—01-УЗ, экспорт								750
Печь В1—8ТУ—02	2	—	—	—	—	—	—	—
Печь В1—8ТУ—01-УЗ, экспорт								—
Печь В1—12МУ—01	1	9,12	—	12000	2500	7000	—	—
Печь В1—12МУ—01-УЗ, экспорт								1500
Печь В1—12ТУ—02	2	—	—	—	—	—	—	—
Печь В1—12ТУ—01-УЗ, экспорт								—
Печь В1—16 ТУ—02	—	12,16	—	16000	3350	9300	—	2250
Печь В1,2—12МУ—01	1	13,10	1200	12000	2500	7000	—	—
Печь В1,2—12МУ— —01-УЗ, экспорт								1500
Печь В1,2—12ТУ—02	2	—	—	—	—	—	—	—
Печь В1,2—12ТУ— —01-УЗ, экспорт								—
Печь В1,2—16МУ—01	1	14,47	—	16000	3350	9300	—	—
Печь В1,2—16МУ— —01-УЗ, экспорт								2250
Печь В1,2—16ТУ—02	2	—	—	—	—	—	—	—
Печь В1,2—16ТУ— —01-УЗ, экспорт								—
Печь В1,6—12МУ—01	1	23,39	1600	12000	2500	7000	—	—
Печь В1,6—12МУ— —01-УЗ, экспорт								1500
Печь В1,6—12ТУ—02	2	—	—	—	—	—	—	—
Печь В1,6—12ТУ— —01-УЗ, экспорт								—

Таблица 1

прямоточных и противоточных печей,
ры, мм

k	s	Число опор	Максимальная нагрузка на опору, кН	Номинальная угловая скорость барабана, рад/с (об/мин)	Мощность электродвигателя основного привода барабана, кВт, не более	L	B	H	Масса, кг, не более
						не более			
8	2	100	0,170 (1,62); 0,225 (2,14); 0,335 (3,20)	1,9; 2,2; 3,2	9350	2200	2100	6000	
								6200	
								6000	
								6800	
								7090	
		13350			6800				
					7860				
					9580				
					9890				
					9580				
10	2	160	0,085 (0,81); 0,112 (1,07); 0,170 (1,62)	2,6; 2,8; 4,5	13400	2550	2400	10760	
								11250	
								10780	
					17400	16350			
						16700			
						16380			
12	2	250	0,085 (0,81); 0,112 (1,07); 0,170 (1,62)	2,6; 2,8; 4,5	13700	3350	2980	16350	
								16700	
								16380	

Условное обозначение	Номер чертежа	Объем барабана, м ³ , не менее	D	L ₁	l	l ₁	l ₂	l ₃
Печь В1,6—16МУ—01	1	31,18	1600	16000	3350	9300		—
Печь В1,6—16МУ— —01-УЗ, экспорт								2250
Печь В1,6—16ТУ—02	2		1600					—
Печь В1,6—16ТУ— —01-УЗ, экспорт								2250
Печь В1,6—20МУ—01	1	38,99		20000	4150	11700		—
Печь В1,6—20МУ— —01-УЗ, экспорт								2250
Печь В1,6—20ТУ—02	2							—
Печь В1,6—20ТУ— —01-УЗ, экспорт								—
Печь В2,2—18МУ—01	1	66,42		18000	3750	10500		—
Печь В2,2—18МУ— —01-УЗ, экспорт								2250
Печь В2,2—18ТУ—02	2							—
Печь В2,2—18ТУ— —01-УЗ, экспорт								—
Печь В2,2—22МУ—01	1	81,18	2200	22000	5150	11700		—
Печь В2,2—22МУ— —01-УЗ, экспорт								3000
Печь В2,2—22ТУ—02	2							—
Печь В2,2—22ТУ— —01-УЗ, экспорт								—
Печь В2,2—25ТУ—01	4	92,25		25000	5000	15000		—
Печь В2,2—25ТУ—02		91,00						—
Печь В2,2—25ТУ—03		92,25						—
Печь В2,2—25ТУ—01		127,40						—
Печь В2,2—35ТУ—02				35000	4500	13000	26000	

еры, мм

k	s	Число опор	Максимальная нагрузка на опору, кН	Номинальная угловая скорость барабана, рад/с (об/мин)	Мощность электродвигателя основного привода барабана, кВт, не более	L	B	H	Масса, кг, не более
						не более			
						17700			18250
	12		250		2,6; 2,8; 4,5		3350	2980	18710
									18280
									20130
						21700			20550
		2		0,085 (0,81); 0,112 (1,07); 0,170 (1,62)					20160
									35110
						20150			35600
	16		400		5,0; 6,3; 10,0		3950	3750	35170
									38570
						24150			39100
									38630
			800		7,1; 12,5; 13,0; 20,0	34000			86000
1	20		1000	0,071 (0,68); 0,106 (1,01);	9,0 17,0 18,5 26,5		5500	6700	
	16		800	0,140 (1,34); 0,212 (2,02)					
2	20	3	1000		7,1 12,5 13,0 20,0	41000			135000

Условное обозначение	Номер чертежа	Объем барабана, м ³ , не менее	D	L ₁	l	l ₁	l ₂	l ₃	
Печь В2,5—20ТУ—01		95,62	2500	20000	4150	11700			
Печь В2,5—20ТУ—02									
Печь В2,5—30ТУ—01		142,30		30000	20000				
Печь В2,5—40ТУ—01	3	189,60			5000				
Печь В2,5—40ТУ—02									
Печь В2,5—40ТУ—03				40000		15000	30000		
Печь В2,5—40ТУ—04				185,60					
Печь В2,5—40ТУ—05									
Печь В2,5—40ТУ—06									
Печь В2,8—20ТУ—01		119,32		2800	20000	4150	11700		
Печь В2,8—35ТУ—01	3								
Печь В2,8—35ТУ—02	4	208,81	35000		4500	13000	26000		
Печь В2,8—40ТУ—01	3								
Печь В2,8—40ТУ—02		238,64	40000		5500	14500	29000		
Печь В2,8—45ТУ—01	4								
Печь В2,8—45ТУ—02		268,47	45000			17000	34000		
Печь В2,8—55ТУ—01		328,13	55000		5000	15000	45000		
Печь В3—45ТУ—01	3								
Печь В3—45ТУ— —02-У1, экспорт									
Печь В3—45ТУ— —03-У1, экспорт	4	307,80	3000	45000	5500	17000	34000		
Печь В3—45ТУ—04	3								
Печь В3—45ТУ—05	4								

ры, мм

k	s	Число опор	Максимальная нагрузка на опору, кН	Номинальная угловая скорость барабана, рад/с (об/мин)	Мощность электродвигателя основного привода барабана, кВт, не более	L	B	H	Масса, кг, не более
						не более			
1	16	2	800	0,071 (0,68); 0,106 (1,01); 0,140 (1,34); 0,212 (2,02)	9,0; 17,0; 18,5; 26,5	22100	5500	5000	90000
						32100			106000
	20	3	1250	0,106 (1,01); 0,140 (1,34); 0,212 (2,02)	25,0; 28,0; 37,0	43600		5700	165000
30						5000	190000		
	1	2	800	0,071 (0,68); 0,106 (1,01)	13,2; 19,9		23500	6000	105000
20						3	1250		0,071 (0,68); 0,106 (1,01); 0,140 (1,34); 0,212 (2,02)
	2	3	1250	0,012 (0,11); 0,016 (0,15); 0,024 (0,23)	7,1; 8,3; 10,5			48000	
3						4	1600	0,071 (0,68); 0,106 (1,01); 0,140 (1,34); 0,212 (2,02)	24,0; 37,5; 55,0; 75,0
	22	3	1600	0,071 (0,68); 0,106 (1,01); 0,140 (1,34); 0,212 (2,02)	24,0; 37,5; 55,0; 75,0				
48600						6500	6500	220000	

Условное обозначение	Номер чертежа	Объем барабана, м ³ , не менее	Разме				
			D	L ₁	l	l ₁	l ₂
Печь ВЗ—60ТУ—01	3	410,40	3000	60000	6000	16000	48000
Печь ВЗ,2—50ТУ—01		386,00	3200	50000	5500	13000	39000
Печь ВЗ—2—60ТУ—01		463,20		60000	6000	16000	48000
Печь ВЗ,5—25ТУ—01		232,25	25000	5000	15000		
Печь ВЗ,5—25ТУ—02							
Печь ВЗ,5—60ТУ—02		557,00	3500	60000	6000	16000	48000
Печь ВЗ,5—60ТУ—03							
Печь ВЗ,5—60ТУ— —01-УЗ, экспорт							
Печь ВЗ,5—70ТУ—01						649,00	70000

Примечания:

1. Углы наклона барабанов от 1° до 3° (для печей с $D=2200$ мм, $L=25000$)
2. Масса футеровки, теплоизоляции и электродов для монтажных работ в
3. Действительная угловая скорость барабана не должна отличаться от
4. В противоточных печах с диаметром барабана от 1000 до 2200 мм, длиной внутреннее теплообменное устройство в виде лопастной периферийной насадки.

ры, мм

k	s	число опор	Максимальная нагрузка на опору, кН	Номинальная угловая скорость барабана, рад/с (об/мин)	Мощность электродвигателя основного привода барабана кВт, не более	L	B	H	Масса, кг, не более	
						не более				
3	22	4	2000			65000	6500	6500	270000	
	80,0;					6000		280000		
	110,0;							64000	335000	
	25									
1	25	2	1600	0,071 (0,68); 0,106 (1,01); 0,140 (1,34); 0,212 (2,02)	24,0; 37,5; 55,0; 75,0	28500	6800	6900	190000	
3	30	4	2500			50,0; 75,0; 100,0; 150,0	69000	8800	8000	540000
						50,0; 80,0; 110,0; 160,0	80000	9400	8100	580000

и 35000 мм и с $D=2500-3500$ мм — 1°, 2°, 3°).

массу печей не включена.

номинальной более чем на $\pm 10\%$.

от 8000 до 22000 мм, с целью увеличения производительности, применено

2.2. Печи с диаметром барабана $D=1000-2200$ мм, с длиной $L=8000-22000$ мм могут изготавливаться в двух исполнениях — прямоточными и противоточными; печи с $D=2200$ мм, $L=25000$ и 35000 и печи с $D=2500-3500$ мм — противоточными.

В технически обоснованных случаях в противоточных печах с $D=1000-2200$ мм, $L=8000-22000$ мм допускается не применять внутренние теплообменные устройства (см. черт.2); в этом случае печи присваивается номер модели 01 (вместо 02).

1, 2, 2.1, 2.2. (Измененная редакция, Изм. № 1).

3. Примеры условных обозначений печей, изготавливаемых для нужд народного хозяйства, при написании в технической документации и заказе:

Печь В1—8МУ—01

где *В* — вращающаяся общего назначения;

1 — наружный диаметр барабана, м;

8 — длина барабана, м;

М — прямоточная, невзрывозащищенное исполнение;

У — сборочные единицы и детали, соприкасающиеся с обрабатываемым материалом, изготовлены из углеродистой стали;

01 — номер модели;

Печь В1—8ТУ—01,

где *Т* — противоточная, невзрывозащищенное исполнение.

При заказе печи для поставки на экспорт в условном обозначении должны быть указаны климатическое исполнение и категория печи в соответствии с требованиями ГОСТ 15150—69 и слово «экспорт».

Таблица 2

Наименование продукции	Код ОКП	Наименование показателя, размерность	Значения показателю	
			1-я ступень (выпуск с 01.01.88 до 01.01.91)	2-я ступень (выпуск с 01.01.91 до 01.01.96)
Печи вращающиеся	36 1339	Наработка на отказ, ч, не менее	8800	13000
		Установленная безотказная наработка, ч, не менее	4000	6000
		Средний ресурс до капитального ремонта, ч, не менее	28800	43200
		Установленный ресурс до капитального ремонта, ч, не менее	14400	21000

Примечание. Полные коды ОКП печей указаны в табл. 1.

Пример условного обозначения печи для поставки на экспорт:

Печь В1—8МУ—01—У3, экспорт,

где У — климатическое исполнение по ГОСТ 15150—69;

3 — категория печи по ГОСТ 15150—69.

4. Конструкция печей должна обеспечивать возможность использования автоматической системы управления и контроля технологическим процессом.

5. ТРЕБОВАНИЯ БЕЗОПАСНОСТИ, ОХРАНЫ ЗДОРОВЬЯ И ОКРУЖАЮЩЕЙ СРЕДЫ.

5.1. Безопасность при эксплуатации печей обеспечивается их конструкцией при условии соблюдения требований ГОСТ 12.2.003—91 и, СНиП—7—81.

5.2. Температура, влажность, скорость движения воздуха и содержание вредных веществ в воздухе рабочей зоны должны соответствовать требованиям ГОСТ 12.1.005—88.

5.3. Горелки форсунки и топливные системы печей должны соответствовать требованиям «Правил безопасности в газовом хозяйстве» и «Техническим требованиям по взрывобезопасности котельных установок, работающих на мазуте или природном газе».

5.4. Печи должны оборудоваться предохранительными устройствами в виде взрывных клапанов и мембран.

5.5. Электрооборудование комплектующее печи должно соответствовать ГОСТ 12.1.019—79, ГОСТ 12.2.007.0—75, ГОСТ 12.2.007.1—75 и «Правилам устройства электроустановок» (ПУЭ).

5.6. Печи должны быть заземлены.

Электрическое сопротивление не должно превышать 0,1 Ом.

5.7. Линии подачи топлива в печь должны быть оборудованы аварийной сигнализацией и предохранительными устройствами.

5.8. В печах, имеющих опорные станции с концевыми выключателями, должно быть обеспечено автоматическое отключение работающего электродвигателя при сдвиге барабана печи за установленные пределы.

5.9. Барабаны печей с нагрузкой на одну опору более 400 кН должны быть снабжены тормозными устройствами на вспомогательном приводе, позволяющими остановить барабан при ремонтах в любом положении.

5.10. Защита обслуживающего персонала от соприкосновения с токоведущими и движущимися частями электрооборудования должны обеспечиваться путем выбора степени защиты электрооборудования по ГОСТ 14254—80 и ГОСТ 17494—87 в зависимости от условий эксплуатации.

5.11. Температура внешней поверхности печи, доступная прикосновению с рабочих мест обслуживающего персонала, не должна превышать 40 °С при установке печей внутри производственных помещений и 60 °С — при установке печей на открытой площадке.

5.12. Печи не являются источником повышенного шума и вибрации, за исключением печей, оборудованных форсунками, работающими на жидком топливе. Шум таких печей должен определяться по шумовым характеристикам комплектующих их форсунок.

5.13. Органы управления печами должны соответствовать требованиям ГОСТ 12.2.064—81.

ИНФОРМАЦИОННЫЕ ДАННЫЕ

- 1. РАЗРАБОТАН И ВНЕСЕН** Министерством химического и нефтяного машиностроения

РАЗРАБОТЧИКИ:

В. В. Иванов (руководитель темы); В. П. Иванов; Г. В. Беднягин, канд. техн. наук.

- 2. УТВЕРЖДЕН И ВВЕДЕН В ДЕЙСТВИЕ** Постановлением Государственного комитета СССР по стандартам от 27.11.86 № 3575

- 3. ВЗАМЕН** ГОСТ 11875—79 в части печей

- 4. ССЫЛОЧНЫЕ НОРМАТИВНО-ТЕХНИЧЕСКИЕ ДОКУМЕНТЫ**

Обозначение НТД, на который дана ссылка	Номер пункта
ГОСТ 12.1.005—88	5.2
ГОСТ 12.1.019—79	5.5
ГОСТ 12.2.003—91	5.1
ГОСТ 12.2.007.0—75	5.5
ГОСТ 12.2.007.1—75	5.5
ГОСТ 12.2.064—81	5.13
ГОСТ 14254—80	5.10
ГОСТ 15150—69	3.
ГОСТ 17494—87	5.10

- 5. Переиздание (июль 1992 г.) с Изменением № 1, утвержденным в январе 1992 г. (ИУС 5—92)**