



ГОСУДАРСТВЕННЫЙ СТАНДАРТ
СОЮЗА ССР

ПОРОДЫ ГОРНЫЕ

МЕТОД ОПРЕДЕЛЕНИЯ ПРЕДЕЛА
ПРОЧНОСТИ ПРИ СРЕЗЕ СО СЖАТИЕМ

ГОСТ 21153.5—88

Издание официальное

БЗ 1—88/110

Цена 3 коп.



ГОСУДАРСТВЕННЫЙ КОМИТЕТ СССР ПО СТАНДАРТАМ
Москва

ПОРОДЫ ГОРНЫЕ**Метод определения предела
прочности при срезе со сжатием****Rocks. Method for the determination
of cut strength limit****ГОСТ****21153.5—88**

ОКСТУ 0709

Срок действия с 01.07.89
до 01.07.94**Несоблюдение стандарта преследуется по закону**

Настоящий стандарт распространяется на твердые горные породы с пределом прочности при одноосном сжатии не менее 5 МПа и устанавливает метод определения предела их прочности при срезе со сжатием цилиндрических или призматических образцов.

Метод предназначен для испытаний аналогичных по характеристикам или одинаковых объектов (породных образцов), проводимых для определения характеристик их свойств применительно к решению любых производственных и научно-исследовательских задач.

Стандарт не распространяется на мерзлые горные породы.

Сущность метода заключается в измерении разрушающей силы, приложенной к образцу, установленному в стальные наклонные матрицы испытательного устройства.

1. МЕТОД ОТБОРА ПРОБ

Отбор проб — по ГОСТ 21153.0—75 со следующими дополнениями:

размеры и объем проб должны обеспечивать изготовление образцов необходимого размера и количества, указанного в пп. 3.4 и 3.8;

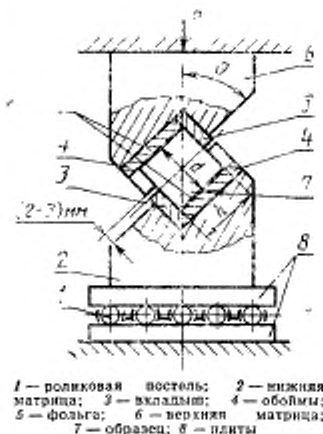
допускается взамен парафинирования производить консервацию проб негигроскопических пород битумированной бумагой по ГОСТ 515—77, полиэтиленовой пленкой по ГОСТ 10354—82 или другими водонепроницаемыми материалами, не вступающими во взаимодействие с горными породами.

При отборе проб дополнительно отбирают несколько кусков породы общей массой не менее 200 г для определения влажности пробы; куски дробят и сразу же помещают в бьюксы, которые для надежной герметизации обматывают клейкой лентой. Определение влажности — по ГОСТ 5180—84.

2. ОБОРУДОВАНИЕ, ИНСТРУМЕНТЫ И МАТЕРИАЛЫ

Для проведения испытаний применяют оборудование, инструменты и материалы по ГОСТ 21153.0—75 со следующими дополнениями:

станки обдирочно-шлифовальный любой конструкции с плоским чугунным диском, плоскошлифовальный и токарный для изготовления образцов;



машины испытательные или прессы, отвечающие требованиям ГОСТ 8905—82 и ГОСТ 9753—81, максимальное усилие которых не менее чем на 20% превышает предельную нагрузку на образец;

устройство испытательное, приведенное на чертеже, размещаемое на опорной плите испытательной машины (пресса), содержащее сменные разъемные матрицы с вкладышами с разрезными обжимками для установки образца под углами наклона $\theta = 25^\circ, 35^\circ, 45^\circ$ и опорное приспособление в виде стальных плит с роликовой постелью. Режущие кромки вкладышей должны быть расположены в одной диаметральной (цилиндрические образцы) или средней (призматические образцы) плоскости образца. Твердость вкладышей, плит и роликов 55—60 HRC₂;

фольгу медную толщиной 0,05—0,10 мм по ГОСТ 5638—75;
слесарный угольник по ГОСТ 3749—77;
шлифпорошок № 12—8 по ГОСТ 3647—80 — для доводки торцов образцов.

3. ПОДГОТОВКА К ИСПЫТАНИЮ

3.1. Для испытания изготавливают цилиндрические или призматические (с квадратным поперечным сечением) образцы.

3.2. Образцы выбуривают или вырезают на камнерезной машине из шtuфов и кернов, их торцевые поверхности шлифуют.

3.3. Образцы из гигроскопических пород изготавливают без применения промывочной жидкости и до начала испытания хранят в эксикаторе.

Образцы выбирают по размерам, приведенным в табл. 1.

Таблица 1

Параметр образца	Размеры	
	предпочтительные	допускаемые
Диаметр (сторона квадрата), мм	42 ± 2	От 30 до 75 включ.
Отношение высоты h к диаметру (стороне квадрата) d	1,0 ± 0,1	

3.4. Измерения производят штангенциркулем с погрешностью не более $\pm 0,1$ мм. Диаметр (сторону квадрата) измеряют в трех местах по высоте образца (в середине и у торцов) в двух взаимно перпендикулярных направлениях. Допускается разность диаметров (сторон квадрата) по этим измерениям не более 0,1 мм. За расчетный размер принимают среднее арифметическое значение результатов всех измерений. Средний диаметр образца должен быть меньше внутреннего диаметра обоймы не более чем на 0,2 мм.

3.5. Торцевые поверхности образца должны быть плоскими, параллельными друг другу и перпендикулярными к боковой поверхности.

Неплоскостность (выпуклость, вогнутость) проверяют линейкой штангенциркуля или боковой поверхностью слесарного угольника на отсутствие просвета и устраняют шлифованием.

Отклонение от параллельности измеряют индикатором, установленным на стойке по двум взаимно перпендикулярным направлениям; величина его должна быть не более 0,1 мм по диаметру (стороне квадрата).

Перпендикулярность проверяют слесарным угольником на отсутствие просвета в двух взаимно перпендикулярных направлениях.

3.6. Образующие боковых поверхностей образца должны быть прямолинейными и параллельными по всей высоте. Отклонения от прямолинейности и параллельности проверяют индикатором, установленным на стойке. Значения отклонений должны быть не более 0,2 мм.

3.7. Образцы одной выборки должны иметь одинаковые размеры. Допускаются отклонения значений диаметра (стороны квадрата) каждого образца от среднего арифметического значения по всем образцам выборки не более $\pm 0,1$ мм и высоте не более $\pm 2,0$ мм.

3.8. Количество образцов для испытания при каждом из углов наклона ($\theta = 25^\circ, 35^\circ$ и 45°) должно быть не менее 6 при условии обеспечения надежности результатов α не менее 80% и относительной погрешности ε не более 30%.

4. ПРОВЕДЕНИЕ ИСПЫТАНИЯ

4.1. Образец помещают в матрицу испытательного устройства. Между образцом и обоями матрицы прокладывают фольгу.

4.2. Собранную с образцом матрицу вместе с опорным приспособлением устанавливают в центре опорной плиты испытательной машины (пресса), располагая оси роликов параллельно срезающим кромкам матрицы.

4.3. Образец нагружают равномерно со скоростью роста срезающих напряжений 1—5 МПа/с до полного разрушения по плоскости среза.

4.4. Значение разрушающей силы P определяют в килоньютоннах, зафиксированное силоизмерителем испытательной машины (пресса).

4.5. При необходимости определяют влажность испытанного образца. Для этого выбирают обломки образца, помещают их в бюксы не позже чем через 10 мин после выполнения испытаний. Дальнейшие операции — по ГОСТ 5180—84. Влажность фиксируют в журнале испытаний.

5. ОБРАБОТКА РЕЗУЛЬТАТОВ

5.1. Предел прочности при срезе (τ_0) и нормальное сжимающее напряжение (σ_0) в мегапаскалях для каждого образца вычисляют по формулам:

$$\tau_0 = \frac{10P}{S} \cdot \cos \theta; \quad \sigma_0 = \frac{10P}{S} \cdot \sin \theta,$$

где P — разрушающая сила, кН;

Θ — угол между плоскостью среза и направлением действия разрушающей силы, град;

$S = h \cdot d$ — площадь плоскости среза образца, см².

5.2. Обработку результатов испытаний образцов (n) при одном угле среза Θ производят в следующем порядке.

Вычисляют среднее арифметическое значение предела прочности $\bar{\tau}_\theta$, среднее квадратическое отклонение Δ_{τ_θ} и коэффициент вариации V_{τ_θ} :

$$\bar{\tau}_\theta = \frac{1}{n} \sum_{i=1}^n \tau_{\theta i};$$

$$\Delta_{\tau_\theta} = \sqrt{\frac{1}{n-1} \sum_{i=1}^n (\tau_{\theta i} - \bar{\tau}_\theta)^2};$$

$$V_{\tau_\theta} = \frac{\Delta_{\tau_\theta}}{\bar{\tau}_\theta} \cdot 100\%.$$

Определение фактической надежности α результатов испытаний и уточнение необходимого числа образцов n для достижения заданной надежности производят согласно приложению.

Вычисляют среднее арифметическое значение нормального сжимающего напряжения $\bar{\sigma}_\theta$, среднее квадратическое отклонение Δ_{σ_θ} и коэффициент вариации V_{σ_θ} :

$$\bar{\sigma}_\theta = \bar{\tau}_\theta \cdot \operatorname{tg} \theta;$$

$$\Delta_{\sigma_\theta} = \Delta_{\tau_\theta} \cdot \operatorname{tg} \theta;$$

$$V_{\sigma_\theta} = V_{\tau_\theta}.$$

5.3. Вычисления выполняют:

площади плоскости среза образца, частных и средних арифметического значений, а также среднего квадратического отклонения предела прочности при срезе и нормального сжимающего напряжения — до третьей значащей цифры;

коэффициента вариации — до целого числа.

5.4. Результаты испытаний представляют соответствующими парами средних значений предела прочности $\bar{\tau}_\theta$ и нормального сжимающего напряжения $\bar{\sigma}_\theta$, а также коэффициентов вариации V_{τ_θ} и V_{σ_θ} .

ПРИЛОЖЕНИЕ
Рекомендуемое

**ОПРЕДЕЛЕНИЕ НАДЕЖНОСТИ И ПОГРЕШНОСТИ РЕЗУЛЬТАТОВ
ИСПЫТАНИЯ, УТОЧНЕНИЕ НЕОБХОДИМОГО ЧИСЛА ОБРАЗЦОВ**

Значение фактической надежности α результатов испытания устанавливают по табл. 2 по заданному максимальному значению относительной погрешности ϵ в п. 3.8, вычисленному значению коэффициента вариации V и числу испытанных образцов n .

Если определенное таким образом значение надежности α меньше заданного, то испытывают дополнительное число образцов, которое устанавливают по табл. 2. После испытания обработку результатов повторяют для нового числа образцов в соответствии с п. 5.2.

При невозможности испытания дополнительного числа образцов принимают заданное значение надежности α и по табл. 2 устанавливают фактическую относительную погрешность ϵ оценки средней прочности по пробе.

Таблица 2

Значение отношения ϵ/V	Надежность α , %						
	число образцов n , шт.						
	6	7	8	9	10	11	12
0,4	63	66	70	74	76	79	81
0,6	80	84	87	89	91	92	94
0,8	90	92	94	96	96	98	98
1,0	94	96	97	98	99	99	99
1,2	96	98	99	99	100	100	100
1,4	98	99	99	100	100	100	100
1,6	99	99	100	100	100	100	100

ИНФОРМАЦИОННЫЕ ДАННЫЕ

1. РАЗРАБОТАН И ВНЕСЕН Министерством угольной промышленности СССР, Академией наук СССР, Министерством геологии СССР, Академией наук УССР, Академией наук Кирг.ССР, Министерством высшего и среднего специального образования СССР

ИСПОЛНИТЕЛИ

Ю. М. Карташов, Г. В. Михеев, Б. В. Матвеев, С. И. Войцеховская, В. А. Козлов, С. Е. Чирков, Ю. С. Макаров, И. А. Соломина, Л. Г. Медведев, Р. И. Тедер, К. А-К. Вайтекунас, В. В. Фромм, Б. М. Усаченко, В. В. Виноградов, В. П. Чередниченко, В. А. Мансуров, В. Н. Медведев, Г. Я. Новик, Н. Ю. Буров, В. Н. Морозов, В. Д. Христолюбов.

2. УТВЕРЖДЕН И ВВЕДЕН В ДЕЙСТВИЕ Постановлением Государственного комитета СССР по стандартам от 15.03.88 № 547
3. Срок первой проверки — 1992 г.
Периодичность проверки — 5 лет
4. ВЗАМЕН ГОСТ 21153.5—75
5. ССЫЛОЧНЫЕ НОРМАТИВНО-ТЕХНИЧЕСКИЕ ДОКУМЕНТЫ

Обозначение НТД, на который дана ссылка	Номер раздела, пункта
ГОСТ 515—77	1
ГОСТ 3647—80	2
ГОСТ 3749—77	2
ГОСТ 5180—84	1, 4.5
ГОСТ 5638—75	2
ГОСТ 8905—82	2
ГОСТ 9753—81	2
ГОСТ 10354—82	1
ГОСТ 21153.0—75	1; 2

Редактор *Н. Е. Шестакова*
Технический редактор *М. И. Максимова*
Корректор *А. С. Черноусова*

Сдано в наб. 12.09.88 Подп. в печ. 24.08.88 0,5 усл. п. л. 0,3 усл. кр.-отт. 0,47 уч.-изд. л.
Тираж 4000 Цена 3 коп.

Орден «Знак Почета» Издательство стандартов, 123840, Москва, ГСП, Новопресненский пер., 3
Тип. «Московский печатник», Москва, Ляляк пер., 6. Зак. 2232