



ГОСУДАРСТВЕННЫЙ СТАНДАРТ
СОЮЗА ССР

**ЭЛЕКТРООБОРУДОВАНИЕ АВТОМОБИЛЕЙ.
ВЫВОДЫ ВЫСОКОГО НАПРЯЖЕНИЯ
ДЛЯ КАТУШЕК И РАСПРЕДЕЛИТЕЛЕЙ
ЗАЖИГАНИЯ**

ОСНОВНЫЕ РАЗМЕРЫ

**ГОСТ 27862—88
(СТ СЭВ 6121—87)**

Издание официальное

БЗ 9—88/673

**ГОСУДАРСТВЕННЫЙ КОМИТЕТ СССР ПО СТАНДАРТАМ
Москва**

**ЭЛЕКТРООБОРУДОВАНИЕ АВТОМОБИЛЕЙ.
ВЫВОДЫ ВЫСОКОГО НАПРЯЖЕНИЯ ДЛЯ
КАТУШЕК И РАСПРЕДЕЛИТЕЛЕЙ
ЗАЖИГАНИЯ****ГОСТ
27862—88****Основные размеры**Vehicle electrical equipment.
High tension terminals for ignition
coils and distributors. Basic dimensions**(СТ СЭВ 6121—87)**

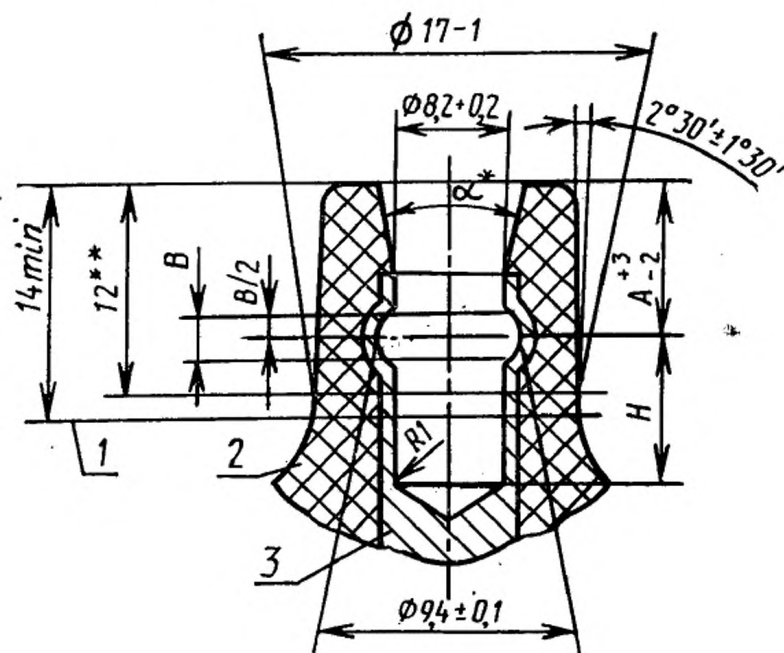
ОКП 45 7331

Срок действия с 01.01.89
до 01.01.94

Настоящий стандарт распространяется на катушки и распределители зажигания автомобильных двигателей внутреннего сгорания и устанавливает размеры выводов высокого напряжения.

1. Основные размеры выводов и наконечников должны соответствовать указанным на черт. 1 и 2 и в табл. 1 и 2.

1.1. Штепсельный вывод



* Внутренний конус, облегчающий соединение контакта,

** Базовое расстояние,

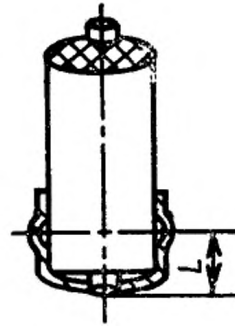
1—начало конуса; 2—изоляционный материал; 3—токоведущая часть

Черт. 1

Таблица 1

мм			
Исполнение	<i>B</i>	<i>H</i>	<i>A</i>
1	$3,5 \pm 1$	10 min	6, 10, 14, 20
2	$2 \pm 0,3$	$7 \pm 0,5$	

1.2. Кабельный наконечник



Черт. 2

Таблица 2

мм	
Исполнение	L
1	10 max
2	5+1

2. Калибр, используемый при определении усилия соединения и разъединения для штепсельного вывода указан в приложении (черт. 3).

ПРИЛОЖЕНИЕ
Справочное

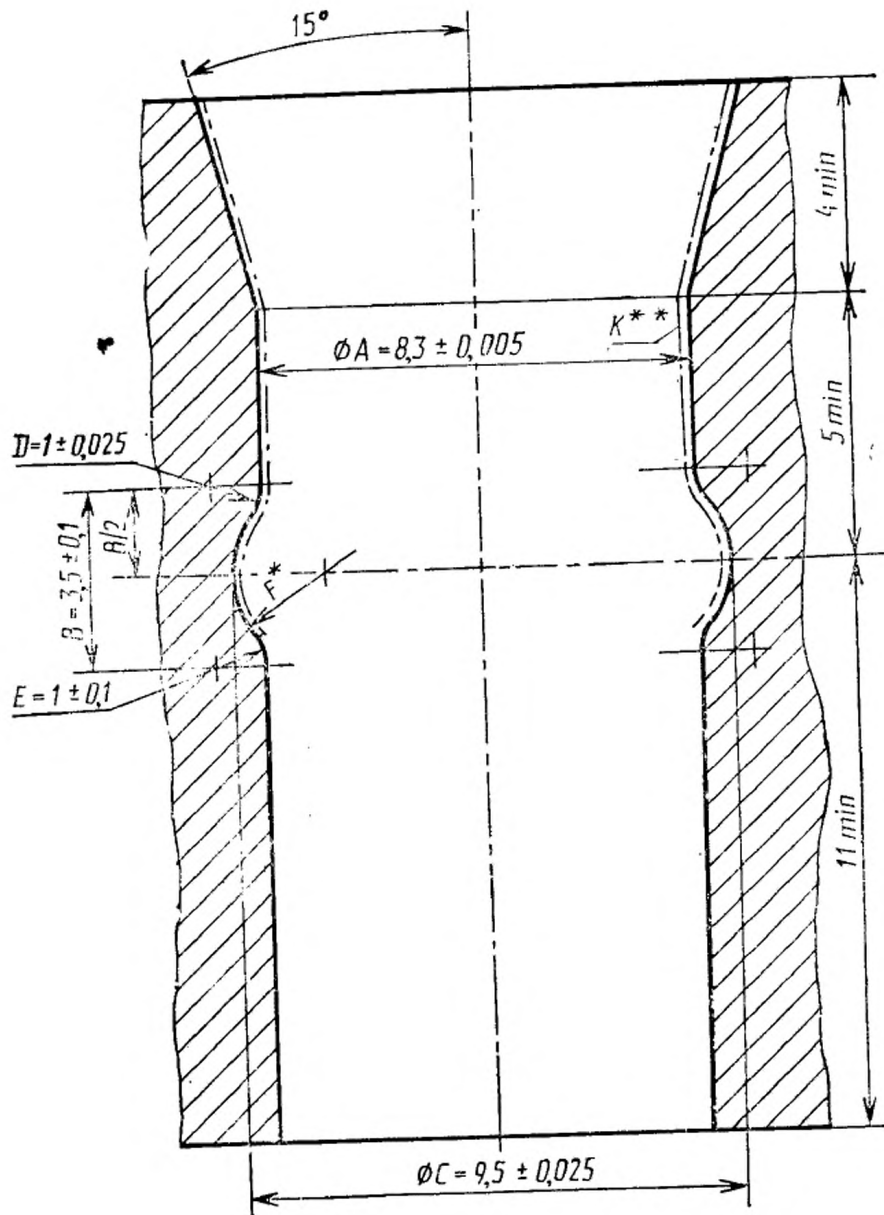
**КАЛИБР, ИСПОЛЬЗУЕМЫЙ ПРИ ОПРЕДЕЛЕНИИ УСИЛИЯ
СОЕДИНЕНИЯ И РАЗЪЕДИНЕНИЯ ДЛЯ ШТЕПСЕЛЬНОГО ВЫВОДА**

Усилиями соединения и разъединения являются усилия, действующие между выводом высокого напряжения катушек зажигания или распределителем зажигания и кабельным наконечником. Усилия определяют при температуре $(23 \pm 5)^\circ\text{C}$ при помощи стального калибра.


Усилие соединения измеряют при первом соединении. Максимальное значение усилия соединения — 70 Н.

Усилие разъединения измеряют при статических испытаниях при десятом разъединении. Максимальное значение усилия разъединения — 60 Н, минимальное значение — 20 Н.

С. 4 ГОСТ 27862—88



* Значение F определяют построением, исходя из значений размеров A, B, C, D и E .

** Шероховатость поверхности K — 

Черт. 3

ИНФОРМАЦИОННЫЕ ДАННЫЕ

- 1. ВНЕСЕН** Министерством автомобильной промышленности СССР
- 2.** Постановлением Государственного комитета СССР по стандартам от 26.10.88 № 3521 стандарт Совета Экономической Взаимопомощи СТ СЭВ 6121—87 «Электрооборудование автомобилей. Выводы высокого напряжения для катушек и распределителей зажигания. Основные размеры» введен в действие непосредственно в качестве государственного стандарта СССР с 01.01.89
- 3.** Стандарт соответствует международным стандартам ИСО 3553—75 и ИСО 6856—81
- 4. ВВЕДЕН ВПЕРВЫЕ**

Редактор *М. В. Глушкова*
Технический редактор *М. И. Максимова*
Корректор *М. С. Кабашова*

Славо в наб. 15.11.88 Подп. в печ. 18.01.89 0,5 усл. п. л. 0,5 усл. кр.-отт. 0,20 уч.-изд. л.
Тир. 10 000 Цена 3 коп.

Ордена «Знак Почета» Издательство стандартов, 123840, Москва, ГСП, Новопресненский пер.,
Тип. «Московский печатник». Москва, Лялин пер., 6. Зак. 3334