



ГОСУДАРСТВЕННЫЙ СТАНДАРТ  
СОЮЗА ССР

ГОЛОВКИ ЗАХВАТНЫЕ К ХВОСТОВИКАМ  
ИНСТРУМЕНТАЛЬНЫХ ОПРАВОК  
С КОНУСОМ 7:24

· КОНСТРУКЦИЯ

ГОСТ 27788—88  
(СТ СЭВ 6683—89)

Издание официальное



ИЗДАТЕЛЬСТВО СТАНДАРТОВ  
Москва

БЗ 8-88  
1100

ГОЛОВКИ ЗАХВАТНЫЕ К ХВОСТОВИКАМ  
ИНСТРУМЕНТАЛЬНЫХ ОПРАВОК  
С КОНУСОМ 7:24

Конструкция

Retention knobs for tool shanks with 7:24 taper.  
Design

ГОСТ 27788—88  
(СТ СЭВ 6683—89)

ОКП 39 2800

Дата введения 01.07.89

Настоящий стандарт распространяется на захватные головки к хвостовикам инструментальных оправок с конусом 7:24 для автоматического закрепления в шпинделе станка, используемые во вновь проектируемых станках.

Стандарт содержит все требования СТ СЭВ 6683—89.

(Измененная редакция, Изм. № 1).

1. Головки захватные должны изготавливаться двух типов:

А — основное исполнение;  
В — по заказу потребителя.

2. Основные размеры захватных головок должны соответствовать указанным на черт. 1—2 и в табл. 1—2. Основные размеры захватных головок для хвостовиков инструментальных оправок с конусом 60 и 70 приведены в приложении 1.

3. Предельные допустимые усилия для захватных головок, предназначенных для хвостовиков инструментальных оправок с конусами:

30—15 кН;  
40—25 кН;  
45—40 кН;  
50—60 кН.

4. Допускается изготовление захватных головок:

с отверстием  $d_8$  меньше, чем указано в табл. 1 и 2 или без этого отверстия;

Издание официальное

Перепечатка воспрещена

© Издательство стандартов, 1988

© Издательство стандартов, 1994

Переиздание с изменениями

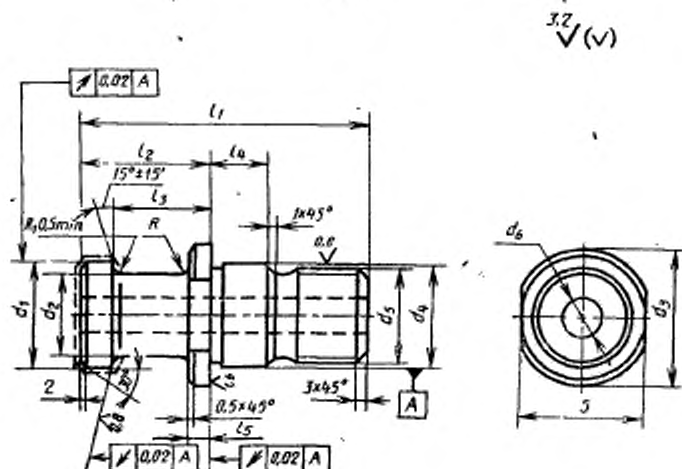
с фаской под углом  $45^\circ$  равной  $R$  вместо поверхности радиуса  $R$ .

(Измененная редакция, Изм. № 1).

5. Форма и размеры проточки для метрической резьбы — по ГОСТ 10549—80.

6. Форма и размеры канавки для выхода шлифовального круга при шлифовании по цилиндру и торцу — по ГОСТ 8820—69.

Тип А



Черт. 1

Таблица 1

мм

Обозначение конуса по ГОСТ 15945—82	$d_1$ -0.1	$d_2$ -0.1	$d_3$ -0.2	$d_4$ $d_6$	$d_5$ $d_8$	$d_6$ +0.1	$l_1$	$l_2$ ±0.1	$l_3$ ±0.1	$l_4$	$l_5$	$R$	$S$ -0.1
30	12	8	16	13	M12	4,15	14	24	19	5	4	2	14
40	19	14	23	17	M16	7,0	54	26	20	7	4	3	19
45	23	17	30	21	M20	9,50	65	30	23	8	5	4	24
50	28	21	36	25	M24	11,5	74	34	25	10	5	5	30

(Измененная редакция, Изм. № 1).

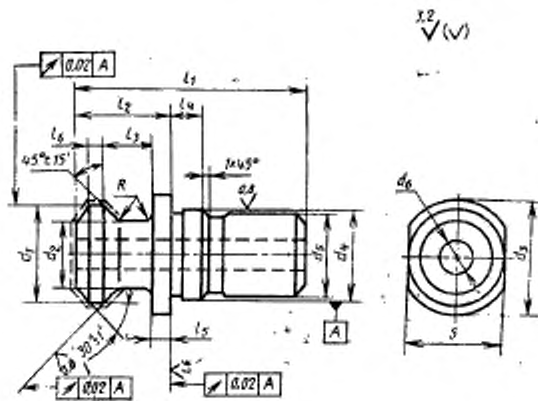
Пример условного обозначения захватной головки типа А для конуса без отверстия  $d_6$ :

*A40 ГОСТ 27788—88*

То же, с отверстием  $d_6$ :

*A40—0 ГОСТ 27788—88*

Тип В



Черт. 2

7. Неуказанные предельные отклонения размеров:

отверстий H14; валов h14; угловых  $\pm \frac{AT14}{2}$ ; остальных  $\pm \frac{IT14}{2}$ .

8. В местах сопряжения  $R_1$  и  $R$  с  $d_2$  не должно быть следов от инструмента.

9. Материал захватной головки — легированная сталь с  $Rm \geq 1000$  МПа.

Твердость поверхностей, отмеченных пунктирной линией, — 57...61 HRC<sub>2</sub>.

Твердость сердцевины — 37...46,5 HRC<sub>2</sub>.

Рекомендуемые марки материалов, термообработка и покрытие приведены в приложении 2.

(Измененная редакция, Изм. № 1).

Таблица 2

Обозначение конуса по ГОСТ 15945—82	мм														
	$d_1$ -0,1	$d_2$ -0,1	$d_3$ -0,1	$d_4$ -0,2	$d_5$ $h_5$	$d_6$ $h_6$	$d_7$ $h_7$	$d_8$ $h_8$	$d_9$ $h_9$	$d_{10}$ $h_{10}$	$d_{11}$ $h_{11}$	$d_{12}$ $h_{12}$	$d_{13}$ $h_{13}$		
30	13,35	9,30	16,50	—	M12	—	4,15	27,00	11,80	8,15	—	2,75	1,25	2,65	14
40	18,95	12,95	22,50	17	M16	—	7,35	44,50	16,40	11,15	7	3,25	1,75	2,65	19
45	24,05	16,30	30,00	21	M20	—	9,25	55,00	20,95	14,85	8	4,25	2,25	2,65	24
50	29,10	19,60	37,00	25	M24	—	11,55	65,50	25,55	17,95	10	5,25	2,75	2,65	30

(Измененная редакция, Изм. № 1).

Пример условного обозначения захватной головки типа В для конуса 40 без отверстия  $d_6$ :

В40 ГОСТ 27788—88

То же, с отверстием  $d_6$ :

В40—0 ГОСТ 27788—88

Основные размеры захватных головок для инструментальных хвостовиков с конусом 60 и 70

Тип А

Таблица 3

Обозначение конуса по ГОСТ 15940-82	$d_1$ -0,1	$d_2$ -0,1	$d_3$	$d_4$ R <sub>4</sub>	$d_5$	$d_{10}$ не более	$l_1$	$l_2$ ±0,1	$l_3$ ±0,1	$l_4$	$l_5$	$R$	S		
													Норми.	Пред. откл.	
60	36,6	25	46	31	M30 <sup>*</sup>	12	110	60	48	12	10	6	36	-0,33	
70	40	30	65	50	M36	13	110	60	48	12	10	8	55	-0,4	

Тип В

Таблица 4

Обозначение конуса по ГОСТ 15940-82	$d_1$ -0,1	$d_2$ -0,1	$d_3$	$d_4$ R <sub>4</sub>	$d_5$	$d_{10}$ не более	$l_1$	$l_2$ ±0,1	$l_3$ ±0,1	$l_4$	$l_5$	$l_6$	$R$	S	
														Норми.	Пред. откл.
60	35	25	56	31	M30	12	80	33	24	11	10	2,25	3	35	0,34
70	40	30	65	50	M36	12	98	38	28	15	10	3,75	3	55	-0,4

## Рекомендуемые марки материала. Термообработка и покрытия

Таблица 5

Номер варианта	Материал (сталь) ГОСТ 4543—71	Термообработка	Глубина, мм	Твердость	Покрытие *** по ГОСТ 9.306—86
1*	18ХГТ	Ионная нитроцементация		Поверхность 57 ... 61 HRC, Сердцевина 31 ... 37 HRC,	Не требуется
2**	18ХГТ		0,4 ... 0,6		
3	25ХГТ	Нитроцементация с непосредственной закалкой		Сердцевина 33 ... 38 HRC, Поверхность 58 ... 62 HRC,	Химическое оксидирование промасленное
4	25ХГМ				
5	40ХФА		0,3 ... 0,4		
6	30Х3МФ	Азотирование	0,2 ... 0,3	Поверхность HV 610...700 Сердцевина 32 ... 37 HRC,	Не требуется

\* Для конуса 30 вместо 18ХГТ следует применять 30Х3МФ.

\*\* Вариант допускается использовать только при наличии отверстия d<sub>4</sub>. Предпочтительные варианты — № 1 и 3.

\*\*\* Технические требования к покрытию — по ГОСТ 9.301—86.

## ИНФОРМАЦИОННЫЕ ДАННЫЕ

1. РАЗРАБОТАН И ВНЕСЕН Министерством станкостроительной и инструментальной промышленности СССР

## РАЗРАБОТЧИКИ

Л. М. Кордыш, Ю. Л. Непомнящий, Н. П. Семченкова

2. УТВЕРЖДЕН И ВВЕДЕН В ДЕЙСТВИЕ Постановлением Государственного комитета СССР по стандартам от 27.07.88 № 2785

3. Срок проверки — 1999 г.; периодичность проверки — 10 лет

4. В стандарт введен международный стандарт ИСО 7388/2, 3.

5. ВВЕДЕН ВПЕРВЫЕ

6. ССЫЛОЧНЫЕ НОРМАТИВНО-ТЕХНИЧЕСКИЕ ДОКУМЕНТЫ

Обозначение НТД, на который дана ссылка	Номер пункта, приложения
ГОСТ 9.301—86	Приложение 2
ГОСТ 9.306—85	Приложение 2
ГОСТ 4543—71	Приложение 2
ГОСТ 8820—69	6
ГОСТ 10549—90	5
ГОСТ 15945—82	2, приложение 1

7. ПЕРЕИЗДАНИЕ (Февраль 1994 г.) с Изменением № 1, утвержденным в марте 1990 г. (ИУС 6—90)



Редактор *А. Л. Владимиров*  
Технический редактор *Л. А. Кузнецова*  
Корректор *Е. Ю. Гебрук*

Сдано в наб. 16.02.94. Подп. в печ. 16.03.94. Усл. печ. л. 0,58. Усл. кр.-отт. 0,58.  
Уч.-над. л. 0,32. Тираж 436 экз. С 1089.

---

Ордена «Знак Почета» Издательство стандартов, 107076, Москва, Колодезный пер., 14.  
Калужская типография стандартов, ул. Московская, 256. Заж. 411